



# МЕДЭЛЕКТРОНИКА–2014.

СРЕДСТВА МЕДИЦИНСКОЙ ЭЛЕКТРОНИКИ  
И НОВЫЕ МЕДИЦИНСКИЕ ТЕХНОЛОГИИ



## СБОРНИК НАУЧНЫХ СТАТЕЙ

VII МЕЖДУНАРОДНАЯ МЕДИЦИНО-ТЕХНИЧЕСКАЯ КОНФЕРЕНЦИЯ  
САНКТ-ПЕТЕРБУРГ, 10–11 ДЕКАБРЯ 2014 ГОДА

МИНИСТЕРСТВО ОБРАЗОВАНИЯ РЕСПУБЛИКИ БЕЛАРУСЬ  
МИНИСТЕРСТВО ЗДРАВООХРАНЕНИЯ РЕСПУБЛИКИ БЕЛАРУСЬ  
УЧРЕЖДЕНИЕ ОБРАЗОВАНИЯ «БЕЛОРУССКИЙ ГОСУДАРСТВЕННЫЙ  
УНИВЕРСИТЕТ ИНФОРМАТИКИ И РАДИОЭЛЕКТРОНИКИ»  
ГОСУДАРСТВЕННОЕ УЧРЕЖДЕНИЕ ОБРАЗОВАНИЯ  
«БЕЛОРУССКАЯ МЕДИЦИНСКАЯ АКАДЕМИЯ  
ПОСЛЕДИПЛОМНОГО ОБРАЗОВАНИЯ»  
УЧРЕЖДЕНИЕ ОБРАЗОВАНИЯ «БЕЛОРУССКИЙ ГОСУДАРСТВЕННЫЙ  
МЕДИЦИНСКИЙ УНИВЕРСИТЕТ»  
CISCO SYSTEMS, INC

**МЕДЭЛЕКТРОНИКА–2014.  
СРЕДСТВА МЕДИЦИНСКОЙ ЭЛЕКТРОНИКИ  
И НОВЫЕ МЕДИЦИНСКИЕ ТЕХНОЛОГИИ**

СБОРНИК НАУЧНЫХ СТАТЕЙ  
VIII МЕЖДУНАРОДНОЙ НАУЧНО-ТЕХНИЧЕСКОЙ  
КОНФЕРЕНЦИИ

(Минск, Беларусь, 10–11 декабря 2014 года)

УДК 615.47:621.37/39  
ББК 5+32.85  
М42

**Редакционная коллегия:**

доктор медицинских наук, профессор, член-корреспондент НАН Беларуси **В. С. Улащик**;  
доктор медицинских наук, профессор **А. П. Сиваков**; кандидат физико-математических наук, доцент **С. К. Дик**; кандидат технических наук, доцент **А. Н. Осипов**;  
кандидат технических наук, доцент **В. М. Бондарик**; доктор медицинских наук, профессор **В. С. Камышников**; доктор технических наук, профессор **В. К. Конопелько**

**М42** Медэлектроника–2014. Средства медицинской электроники и новые медицинские технологии : сб. науч. ст. VIII Междунар. науч.-техн. конф. (Минск, Беларусь, 10–11 декабря 2014 года). – Минск : БГУИР, 2014. – 424 с.  
ISBN 978-985-543-099-6.

В сборнике опубликованы результаты научных исследований и разработок в области медицинской техники и новых медицинских технологий, реализации прогрессивных методов и средств диагностики и терапии, научно-технические достижения в создании приборов, аппаратуры, инструментов и медико-технических комплексов.

Сборник рассчитан на ученых, инженеров и врачей, работающих в областях научных исследований, разработки, производства, реализации и эксплуатации медицинской техники и новых медицинских технологий, а также на студентов медико-технических специальностей высших учебных заведений.

УДК 615.47:621.37/39  
ББК 5+32.85

ISBN 978-985-543-099-6

© УО «Белорусский государственный университет информатики и радиоэлектроники», 2014

**СПЕКТРОФОТОМЕТРИЧЕСКИЕ МЕТОДЫ ДИАГНОСТИКИ МЕЛАНОМЫ КОЖИ. I.  
КОЭФФИЦИЕНТЫ ДИФFUЗНОГО ОТРАЖЕНИЯ****В.Г. Петрук<sup>1</sup>, А.П. Иванов<sup>2</sup>, С.М. Кватернюк<sup>1</sup>, В.В. Барун<sup>2,3</sup>, Б.А. Болюх<sup>4</sup>, Д.Б. Болюх<sup>4</sup>**<sup>1</sup>Винницкий национальный технический университет, Винница, Украина<sup>2</sup>Институт физики им. Б.И. Степанова НАН Беларуси, Минск, Беларусь<sup>3</sup>Белорусский государственный университет информатики и радиоэлектроники, Минск, Беларусь<sup>4</sup>Винницкий национальный медицинский университет им. М. Пирогова, Винница, Украина

Abstract. Various known non-invasive optical methods used for the diagnostics of skin melanoma are listed. Measurement results of light characteristics multiply scattered by healthy skin and by skin regions with melanoma or nevus are given with accounting for the statistical spread of the experimental results. The laboratory setup that operates on the base of the Taylor method is described. The gathered data demonstrated an opportunity to differ malignant and benign formations, while operating at the red to near IR range. An example of such a differentiation at wavelength 830 nm is given.

**Введение.** Для неинвазивной диагностики меланомы кожи традиционным средством является визуальная дерматоскопия. Также применяют цифровые приборы, которые позволяют изучать увеличенное цифровое изображение опухоли на компьютере. Но даже при использовании современных устройств, оснащенных высококачественной оптикой и цифровыми ССD камерами, методика диагностики опухолей по дерматоскопическому индексу согласно правилам ABCD в значительной степени субъективна. Точность дифференциации меланом и невусов небольшая и в значительной степени зависит от опыта врача-онколога. Известен ряд работ по диагностике опухолей, основанной на объективных измерениях оптических характеристик светового поля, рассеянного пигментными образованиями ткани. Так, в [1 – 3] с помощью фотометрического шара специальной конструкции показано, что коэффициент диффузного отражения (КДО) меланомы в видимой – ближней ИК области спектра ниже КДО невуса. В [3 – 5] методами пространственно-разрешенной спектроскопии исследованы оптические сигналы от меланом и невусов. Получено, что мощность обратно рассеянного излучения меланомой меньше, чем невусом. Использовались также мультиспектральные изображения [6 – 8] для дифференциации пигментных образований, так что участок кожи с меланомой выглядел темнее по сравнению с невусом. В целом, можно отметить, что ткань со злокачественной опухолью имеет большее поглощение. Был высказан ряд физических причин: образование сильно поглощающего свет эумеланина в меланоме вместо феомеланина в эпидермисе здоровой кожи [3, 9], рост толщины эпидермиса [10], увеличение концентрации кровеносных сосудов и среднего диаметра клеток вблизи онкологической опухоли [11]. Понятно, что все перечисленные факторы приводят к уменьшению интенсивности обратно рассеянного света и росту коэффициента поглощения ткани. В данной работе исследованы спектральные характеристики КДО для здоровой кожи, невусов и меланом. В отличие от [1 – 3] использован стандартный фотометрический шар. Кроме того, с учетом статистического разброса экспериментальных данных найден ряд длин волн, позволяющих предложить пути распознавания меланомы и невуса по измерениям КДО в условиях *in vivo*.

**Экспериментальная установка.** Перед измерениями опухоль очищалась и протиралась салфеткой со спиртом. Неповрежденная кожа вокруг опухоли и контрольный участок интактной кожи обрабатывались антисептическим раствором. Измерительное устройство (рис. 1) состоит из источника 1 монохроматического света, двух фотометрических зондов 2 и 3 (интегрирующих сфер) с идентичными параметрами. Поверхность каждой из сфер покрыта изнутри эталонным отражающим веществом. Входные отверстия зондов 2 и 3 соединены световодами 4 и 5 с источником 1. Рабочее и входное отверстия сферы находятся на одной оси, а приемник излучения 6 (или 7) установлен перпендику-

лярно ей. На входе зонда находится кварцевая линза 8 (или 9), обеспечивающая такой же диаметр светового пучка в рабочем отверстии. В зонде 2 имеется заглушка 10, поверхность которой покрыта таким же веществом, как и сферические полости 2 и 3. Приемники 6 и 7 электрически связаны с регистрирующей аппаратурой 11. В состав прибора входят также микроконтроллеры 12 и 15, персональный компьютер 13 с программным обеспечением 14 для обработки спектров отражения.

**Методика измерений.** Рабочее отверстие зонда 3 совмещалось с центром пигментного образования или с участком здоровой кожи. Спектры измерялись в диапазоне 450 – 1050 нм, обеспечиваемом монохроматором 1. Они заносились в банк данных с указанием даты эксперимента, фамилии, возраста и типа заболевания пациента, а также ряда медицинских показателей для сопоставления со спектральными данными.

**Полученные результаты.** Для определения спектров  $R(\lambda)$  здоровой ткани обследовано 552 человека, которые не имели каких-либо заболеваний кожи, костей или внутренних органов. Среди них 237 мужчин (43%) и 315 женщин (57%) в возрасте от 15 до 45 лет. Проведены также измерения спектров отражения кожи у 31 больного меланомой – 9 мужчин (29 %) и 22 женщины (71%) в возрасте от 21 до 89 лет. У всех больных после оперативного вмешательства была подтверждена меланома в разных гистологических формах согласно принятой ВОЗ классификации. Спектрофотометрические исследования невуса выполнены для 20 больных с подозрением на малигнизацию невуса. Среди обследованных лиц этой группы 8 мужчин (40%) и 12 женщин (60 %), люди юношеского и зрелого возраста. Все носители невуса были прооперированы и диагноз подтвержден гистологическим исследованием.

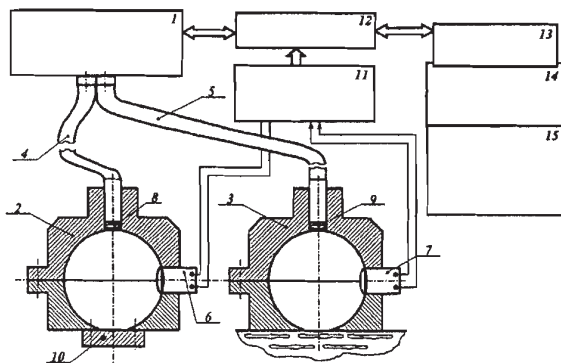


Рис. 1. Схема экспериментальной установки

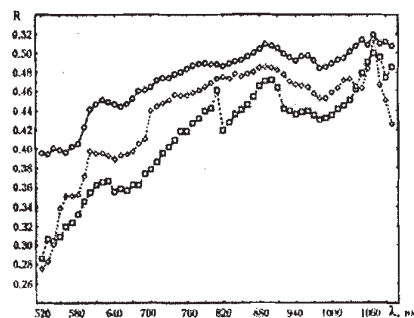


Рис. 2. Спектр среднего значения КДО здоровой кожи (—○—), кожи с меланомой (—□—) и невусом (·—◇—)

На рис. 2 представлены средние спектры КДО для здоровой кожи, невуса и меланомы. Видно, что в целом значения КДО в случае меланомы меньше, чем у кожи без онкопатологий. С учетом статистического разброса экспериментальных данных был предложен ряд длин волн  $\lambda = 600, 700, 820, 870, 920$  нм, позволяющих с высокой чувствительностью и специфичностью дифференцировать меланому. Пример возможных значений КДО приведен на рис. 3а. Здесь высота каждого прямоугольника соответствует одному среднеквадратичному отклонению  $\sigma$  значений  $R$  относительно среднего (точка внутри прямоугольника). Разброс экспериментальных данных в пределах  $3\sigma$  для различных людей указан вертикальными прямыми. Отметим также, что, в диапазоне до 550 нм возрастают погрешности измерений за счет уменьшения чувствительности фотоприемника. Разброс значений  $R(\lambda)$  здоровой кожи при  $\lambda = 650 - 1000$  нм оказался менее 5 %, что позволило использовать этот диапазон для диагностики.

**Обсуждение результатов.** Пример возможностей дифференциальной диагностики на основе спектрофотометрических измерений иллюстрирует рис. 3. Здесь использована длина волны 830 нм. Из рис. 3а видно, что протяженность областей перекрытия значений

$R$  для здоровой кожи (Int) и невуса (N) с соответствующим спектром для меланомы (M) сравнительно мала, так что величина  $R < 0.45$  практически однозначно говорит о злокачественном характере пигментного образования. В пользу этого же свидетельствует плотность вероятности  $f$ , которая определялась здесь как доля от общего числа тестированных случаев. Отметим, что КДО участка кожи, находящегося рядом с меланомой (CSM, рис. 3б), ничего не говорит о характере образования. Иными словами, оптические свойства таких участков и здоровой кожи практически совпадают.

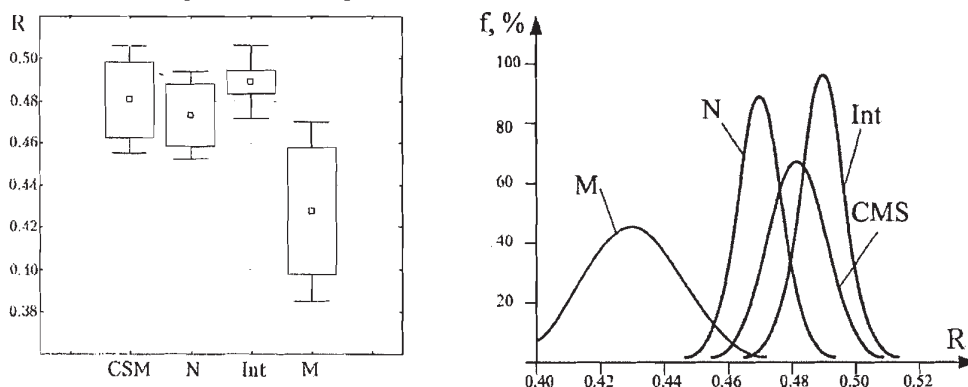


Рис. 3. (а) Сравнение значений  $R$  здоровой кожи (Int), меланомы (M) и невуса (N) при  $\lambda = 830$  нм и (б) соответствующие плотности вероятности (CSM – здоровая кожа рядом с меланомой)

Работа выполнена при финансовой поддержке БРФФИ по договору №Ф13Млд-018.

#### Литература

1. **In vivo** spectrophotometric evaluation of neoplastic and non-neoplastic skin pigmented lesions. I. Reflectance measurements / R. Marchesini [et al.] // *Photochem. Photobiol.* – 1991. – V.53. – Pp. 77–84.
2. **In vivo** spectrophotometric evaluation of neoplastic and non-neoplastic skin pigmented lesions. II. Discriminant analysis between nevus and melanoma / R. Marchesini [et al.] // *Photochem. Photobiol.* – 1992. – V. 55. – Pp. 515 – 522.
3. **Melanin** absorption spectroscopy: new method for noninvasive skin investigation and melanoma detection / G. Zonios [et al.] // *J. Biomed. Opt.* – 2008. – V. 13. – Paper 014017.
4. **Spectrophotometric** assessment of pigmented skin lesions: methods and feature selection for evaluation of diagnostic performance/V.P. Wallace [et al.], *Phys. Med. Biol.* – 2000. – V. 45. – Pp.735–751.
5. **Toward** the discrimination of early melanoma from common and dysplastic nevus using fiber optic diffuse reflectance spectroscopy/B.W. Murphy [et al.] *J. Biomed. Opt.*–2005.–V.10.–Paper 064020.
6. **Imaging** melanoma in a murine model using reflectance-mode confocal scanning laser microscopy and polarized light imaging/D.S. Gareau [et al.]/*J. Invest. Dermat.*–2005.–V.10.–P.164–169.
7. **Quantitative** spectroscopic imaging for noninvasive early cancer detection / C.-C. Yu [et al.]/*Opt. Express.*–2008.–V.16.–Pp.16227 – 16239.
8. **Spectral-spatial** classification using tensor modeling for cancer detection with hyperspectral imaging / G. Lu [et al.] // *Proc. SPIE.* – 2014. – V. 9034. – Paper 903413.
9. **In vivo** characterization of melanin in melanocytic lesions: spectroscopic study on 1671 pigmented skin lesions / R. Marchesini [et al.] // *J. Biomed. Opt.* – 2009. – V. 14. – Paper 014027.
10. **In vivo** measurement of epidermal thickness changes associated with tumor promotion in murine models / K. G. Phillips [et al.] // *J. Biomed. Opt.* – 2010. – V. 15. – Paper 041514.
11. **Jacques, S. L.** Imaging skin pathology with polarized light/ S. L. Jacques, J. C. Ramella-Roman, K. Lee // *J. Biomed. Opt.* – 2002. – V. 7. – Pp. 329 – 340.