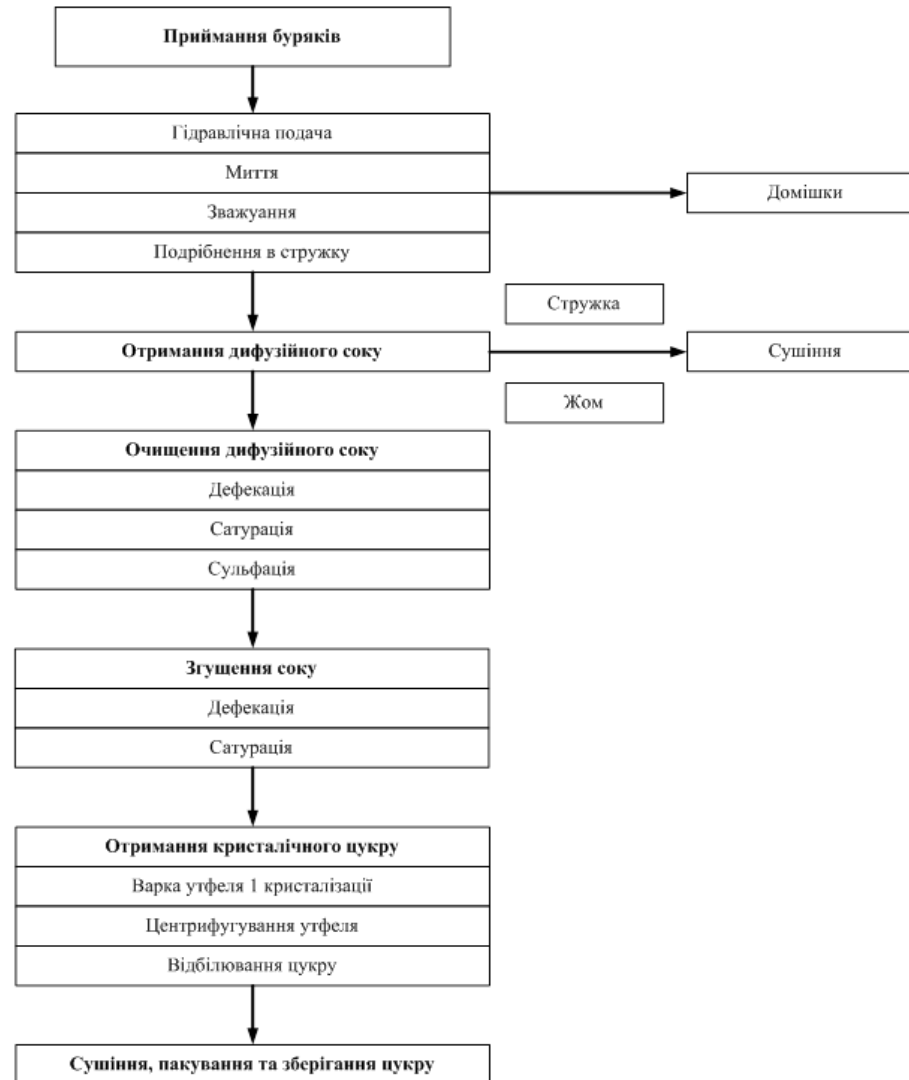


Модернізація електропривода
вентилятора у технологічному
процесі сушки цукру
в псевдорозрідженому шарі

Технологічна схема виробництва цукру



Зовнішній вигляд вентилятора

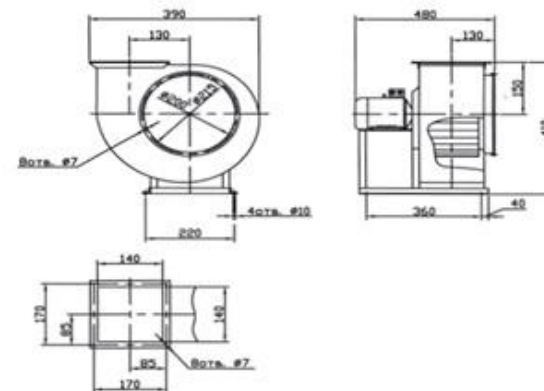
Зовнішній вигляд вентилятора ВЦ 14-46-2,5



Технічні характеристики вентилятора ВЦ 14-46 № 2,5

Назва характеристики	Значення
Тип вентилятора	ВЦ 14-46 № 2,5
Потужність двигуна, кВт	3
Оберти вентилятора, об/хв	3000
Приводний двигун	АМР90L2
Номинальна швидкість двигуна	2850
Номинальний ККД	0,61
Продуктивність вентилятора, м³/год	3160
Тиск, Па	1980
Маса, кг	72

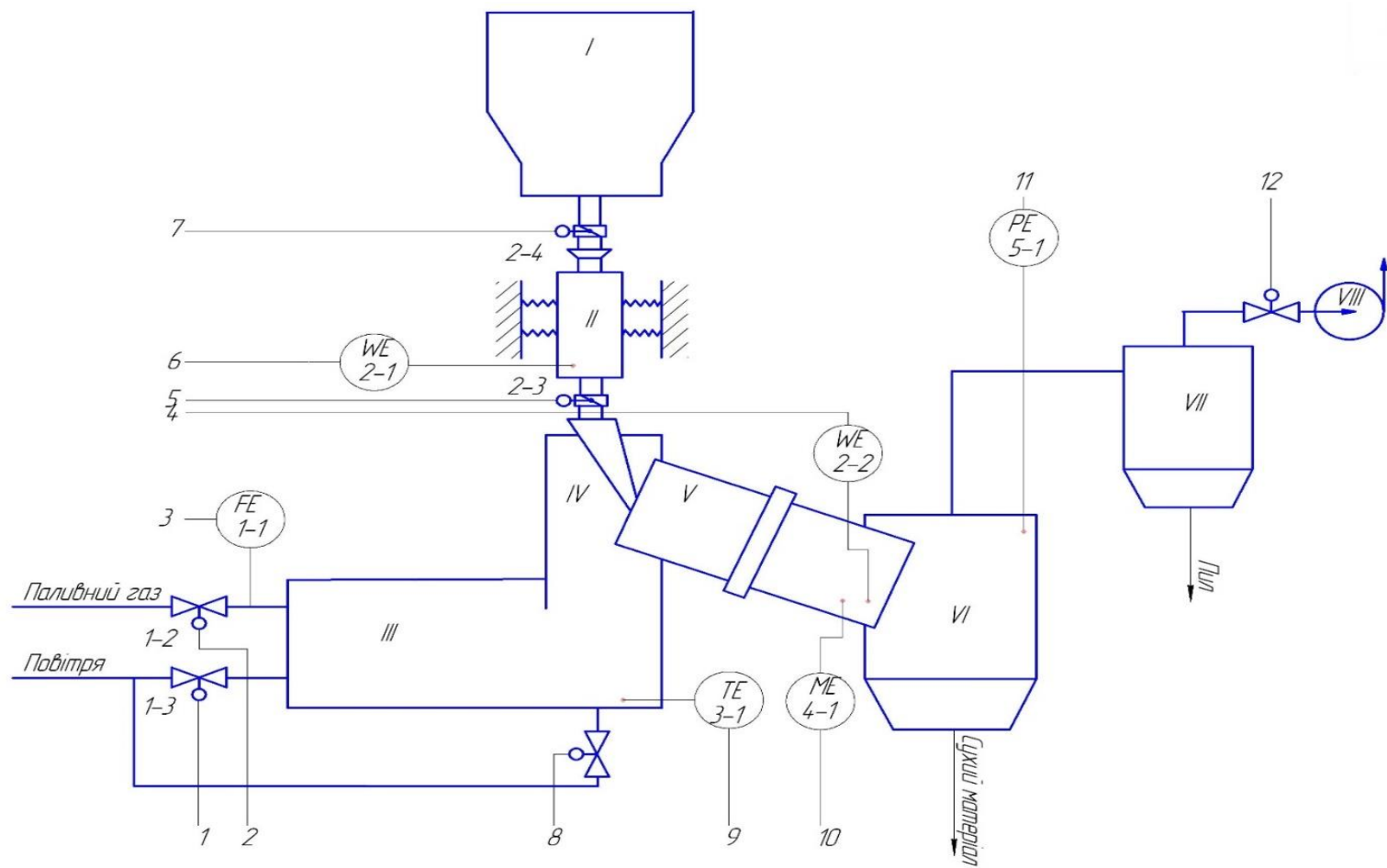
Габаритні та приєднувальні розміри вентилятора ВЦ 14-46 № 2,5



Кінематична схема вентилятора



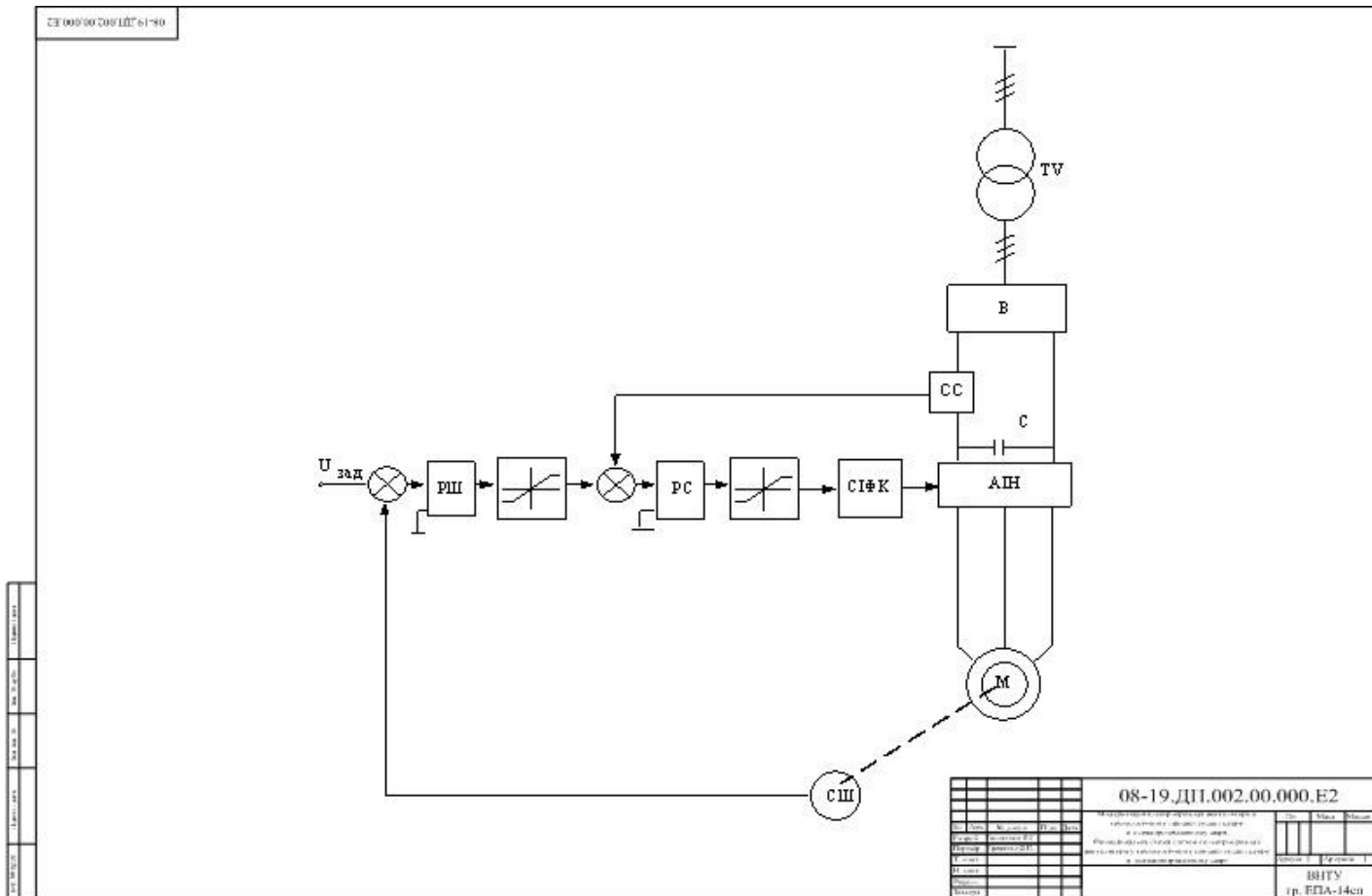
Функціональна схема автоматизації процесу сушіння в барабанній сушарці



Техніко-економічне порівняння варіантів систем електропривода

	РКС-АД	ТРН-АД	ПЧ-АД
Вартість двигуна, грн.	2500	2500	2500
Вартість сист. керув., грн.	2500	4147,5	5925
Капітальні затрати, грн.	5000	6647,5	8425
Річні кап. затрати, грн./рік	850	1130	1432,25
Затрати на електроен. грн./рік	25324	21673	18504,42
Затрати на амортиз., грн./рік	500	664,75	842,5
Затрати на ремонт, грн./рік	100	133	168,5
Затрати на обслугов., грн./рік	1296,2	1123,53	975,77
Приведені річні затрати, грн./рік	28070,2	24724,28	21923,44

Функціональна схема системи електропривода вентилятора у технологічному процесі сушки цукру в псевдорозрідженому шарі



Структурна схема електропривода вентилятора

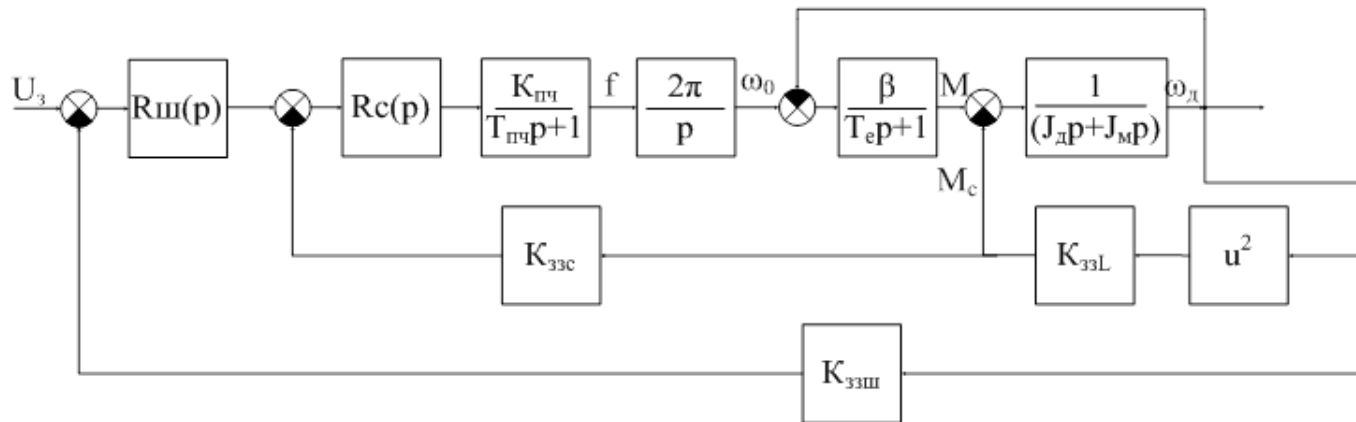
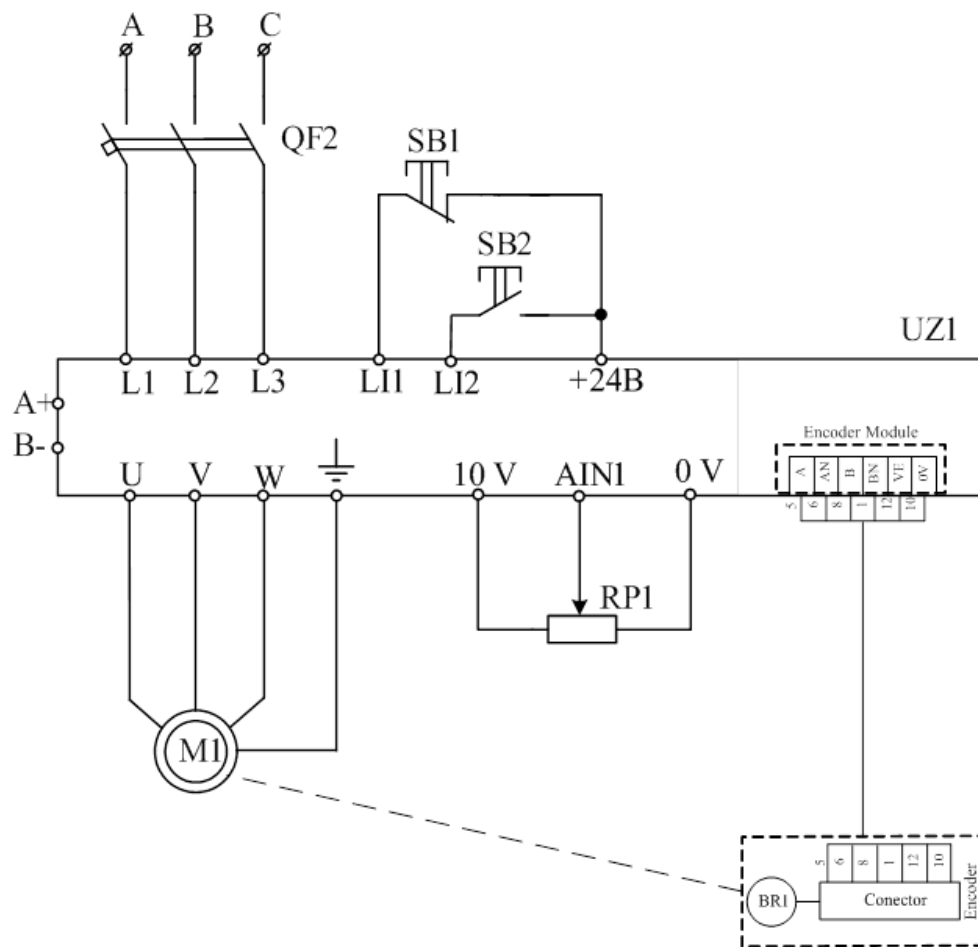
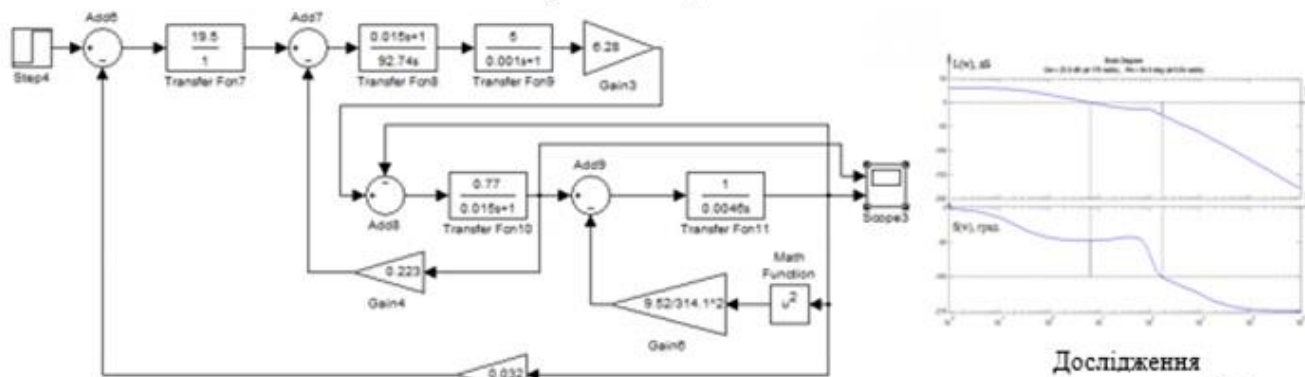


Схема електрична принципова системи ПЧ-АД



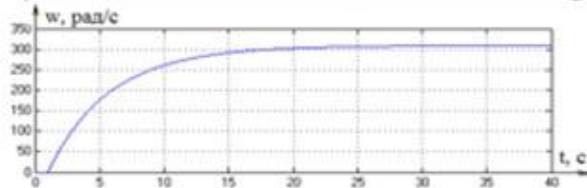
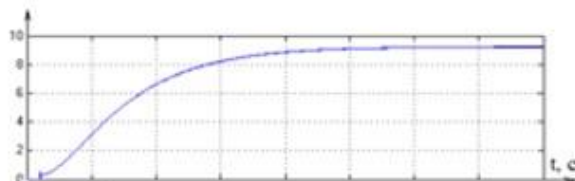
Результати моделювання



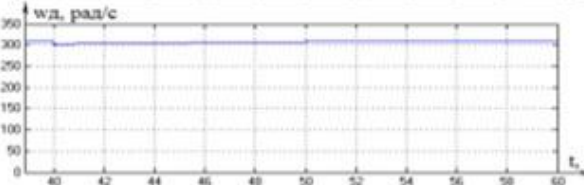
Дослідження електропривода на стійкість

Комп'ютерна модель електропривода

Мд, Нм



Графіки перехідного процесу під час пуску



Графіки перехідного процесу при накиді та скиді навантаження 6

Схема структурна системи автоматизації сушки цукру у псевдорозрідженому шарі

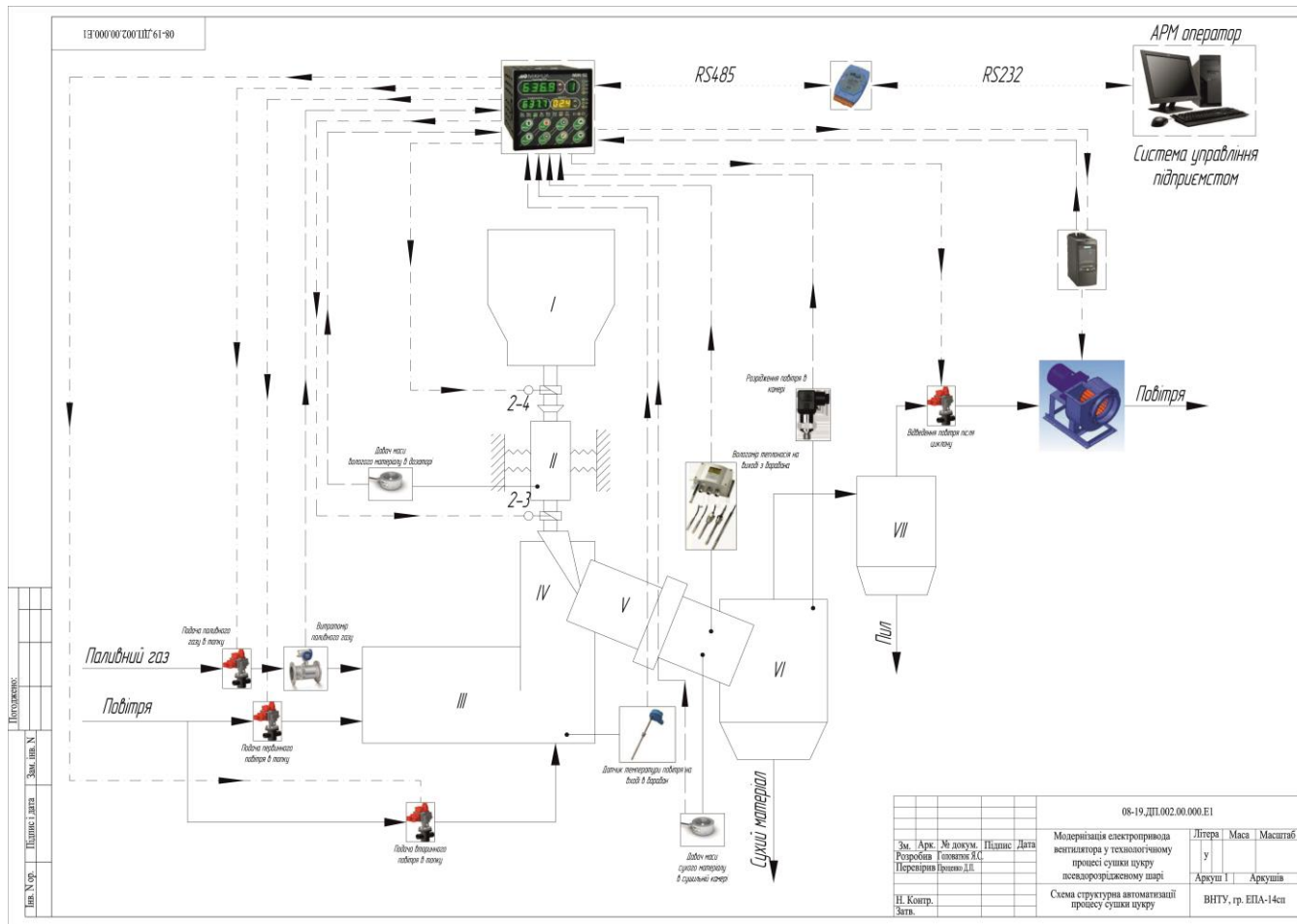


Схема функціональна модернізованої системи автоматизації процесу сушки цукру у псевдорозрідженому шарі

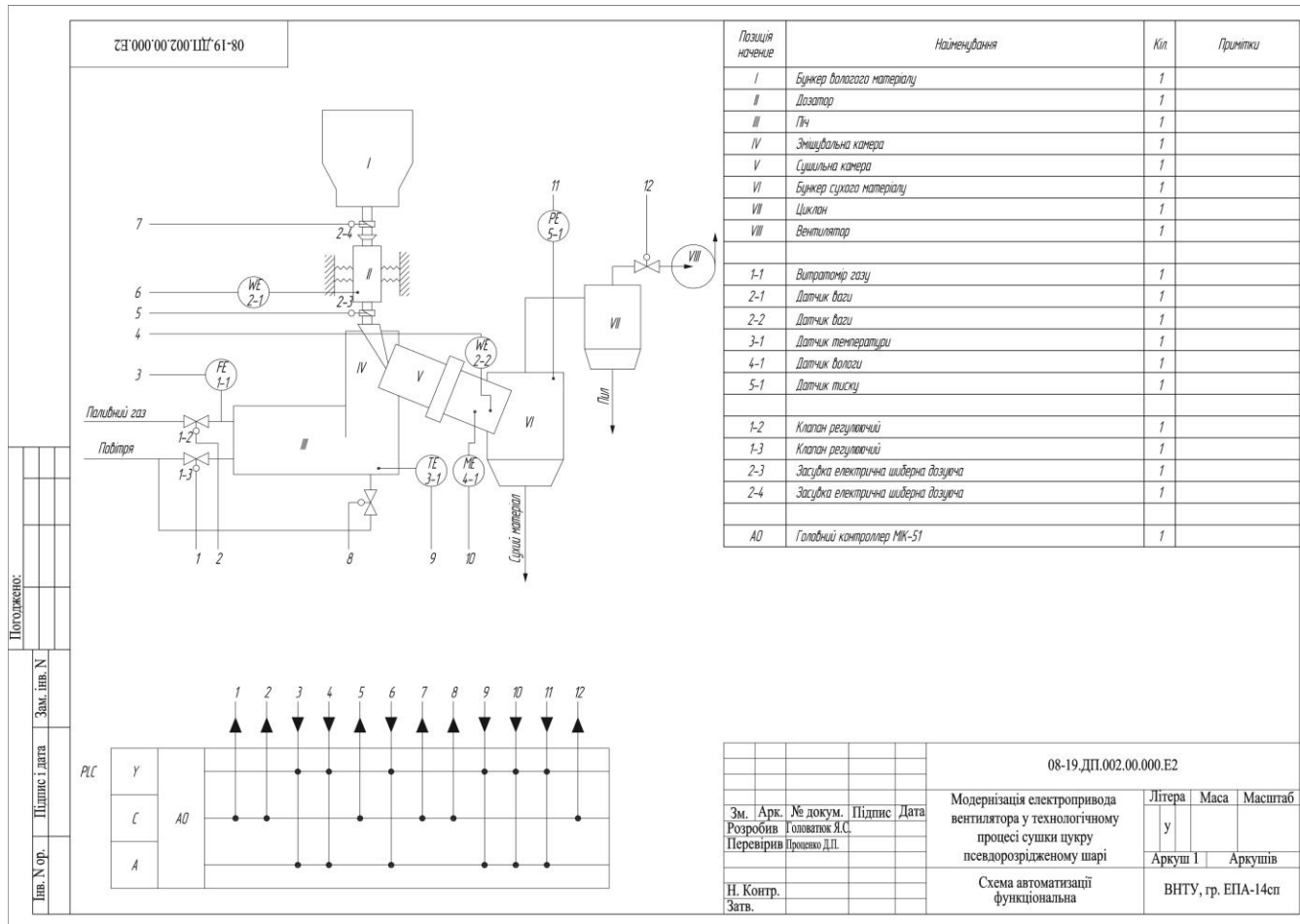


Схема електрична принципова автоматизованої системи процесу сушки цукру у псевдорозрідженому шарі

