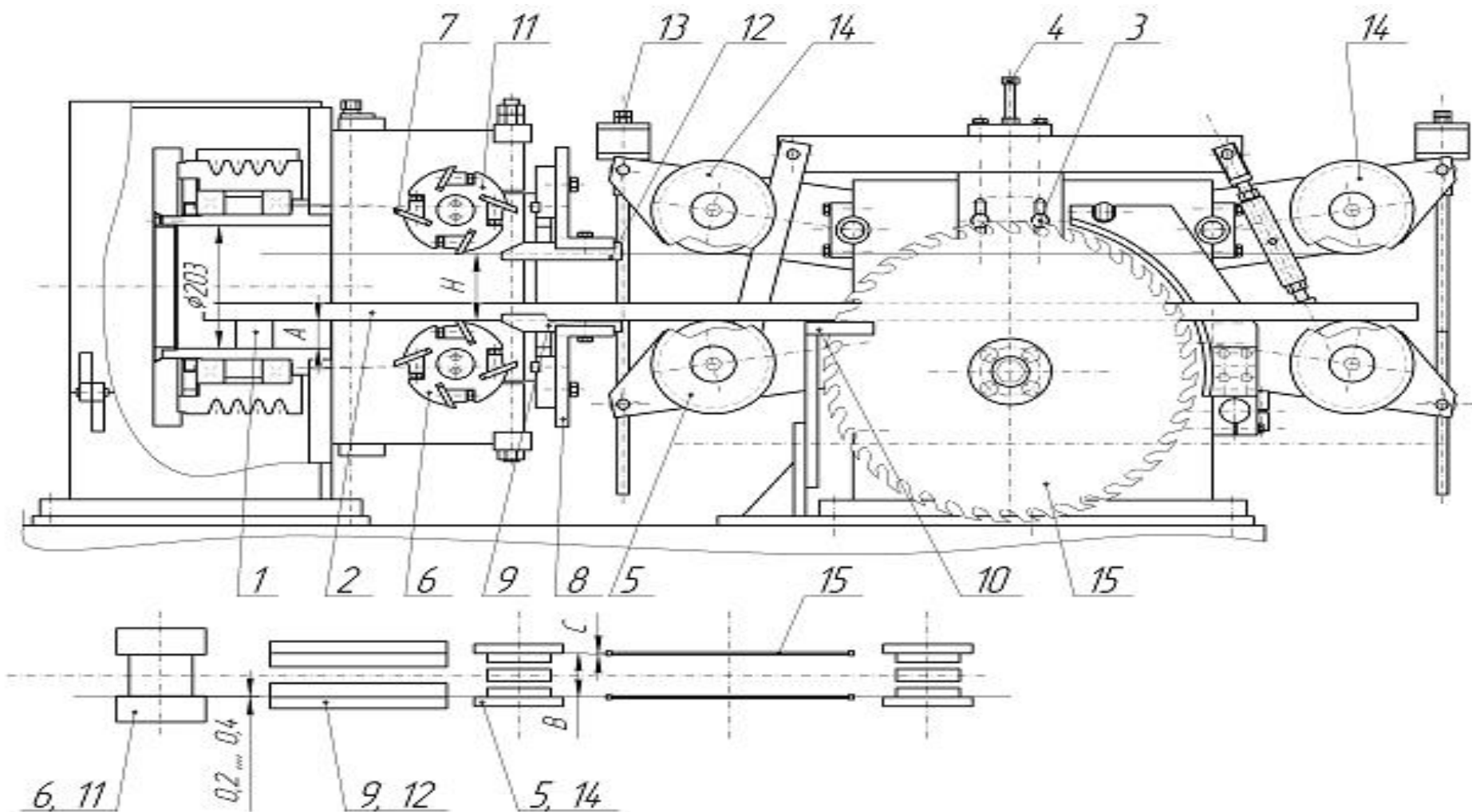
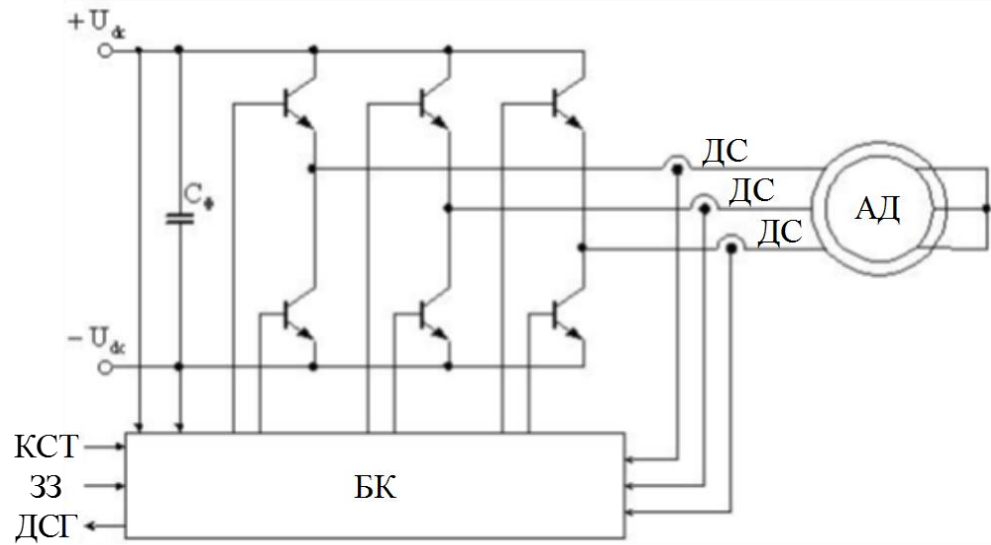


Загальний вигляд деревообробного верстату 668С



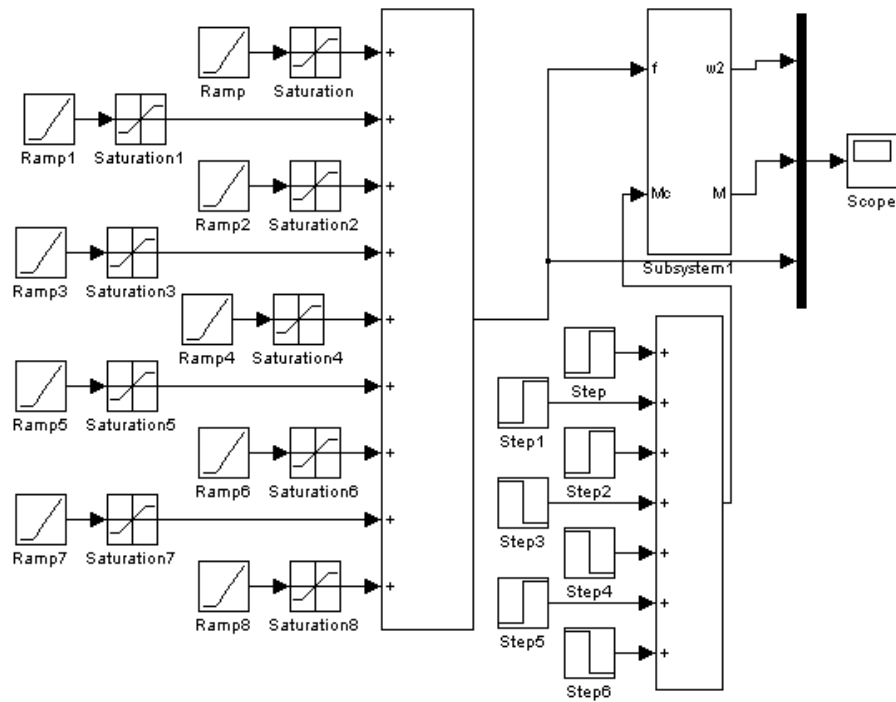
Економічне порівняння варіантів систем електропривода

Показники	Тип системи електроприводу				Коефіцієнт завантаження, k_z		0,7			
	ТП- ДПС	ШП- ДПС	ТРН- АД	ПЧ- АД	Річний час роботи T_p , год		4000			
					ККД η_d , %		0,82			
Потужність двигуна P_n , кВт	30				Втрати потужності,		4,610	4,610	4,610	4,610
Вартість двигуна (Д), грн.	13000	13000	17000	15000	$\Delta P = k_z * P_n * (1 - \eta_d / \eta_d)$, кВт					
Вартість системи керування (СК), грн.	21786	24719	26395	26395	Кількість втраченої електроенергії за рік $\Delta W = \Delta P * T_p$, кВт		18439	18439	18439	18439
Капіталовкладення $K = D + СК$, грн	34786	37719	43395	42095	Витрати на електроенергію,		16525	16525	16525	16525
E_a	0,1				$C_{\Delta W} = m_o * \Delta W$, грн					
Амортизаційні відрахування, $C_a = E_a * K$, грн.	1739	1886	4339	4209	Собівартість $C = C_a + C_o + C_{\Delta W}$, грн.		18786	18977	21515	21365
E_o	0,015				Нормативний коефіцієнт економічної ефективності E_n		0,15			
Витрати на обслуговування і ремонт, $C_o = E_o * K$, грн.	522	566	651	631	Зведені витрати $Z = E_n * K + C$, грн.		24004	24635	28024	27679
Вартість електроенергії m_o , грн/кВт год	1,59				Термін окупності $T = K/Z$, р.		1,45	1,53	1,55	1,52

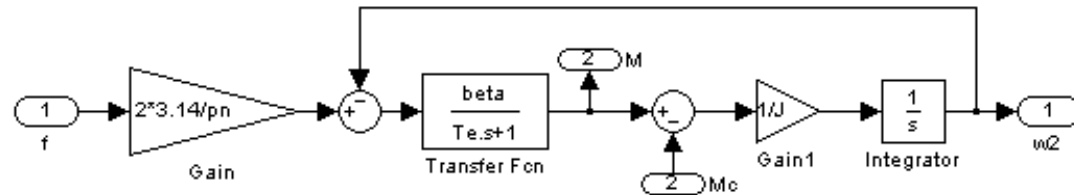


№ в.к. № в.н. № в.п. № в.г. № в.д. № в.е. № в.ж. № в.з. № в.и. № в.к. № в.л. № в.м. № в.н. № в.о. № в.п. № в.р. № в.с. № в.т. № в.у. № в.ф. № в.х. № в.ц. № в.ч. № в.ш. № в.щ. № в.ъ. № в.ы. № в.я.

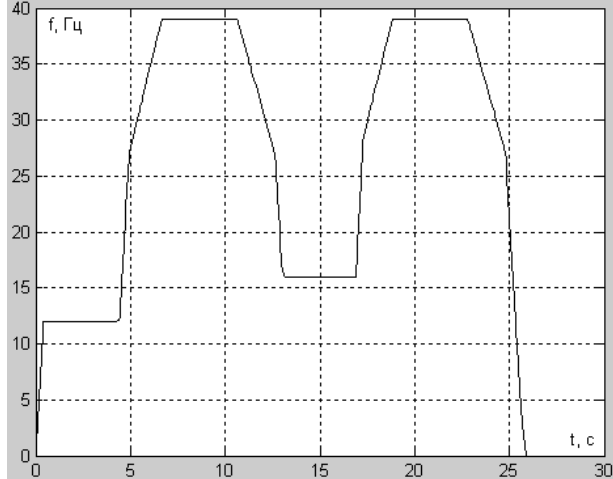
08-19.ДП.011.00.000.Е1				
Дис.	Др.	М. док.	П.	Д.
О.	О.	О.	О.	О.
П.	М.	М.	М.	М.
Г.	Г.	Г.	Г.	Г.
Р.	Р.	Р.	Р.	Р.
И.	И.	И.	И.	И.
З.	З.	З.	З.	З.
К.	К.	К.	К.	К.
Л.	Л.	Л.	Л.	Л.
С.	С.	С.	С.	С.
Т.	Т.	Т.	Т.	Т.
У.	У.	У.	У.	У.
Ф.	Ф.	Ф.	Ф.	Ф.
Х.	Х.	Х.	Х.	Х.
Ц.	Ц.	Ц.	Ц.	Ц.
Ч.	Ч.	Ч.	Ч.	Ч.
Ш.	Ш.	Ш.	Ш.	Ш.
Щ.	Щ.	Щ.	Щ.	Щ.
Ъ.	Ъ.	Ъ.	Ъ.	Ъ.
Ы.	Ы.	Ы.	Ы.	Ы.
Я.	Я.	Я.	Я.	Я.
Модернізація деревообробного верстата 668С.				
Схема електричної структури				
ВНТУ, ЕПАС-14			Лист	
ХВ			Архив	



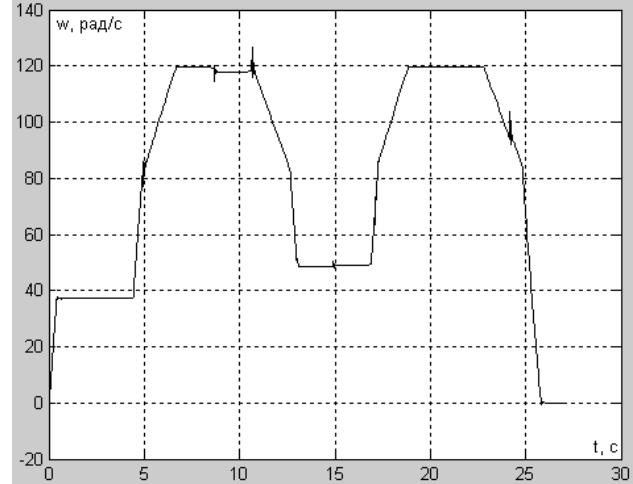
Структурна схема електропривода



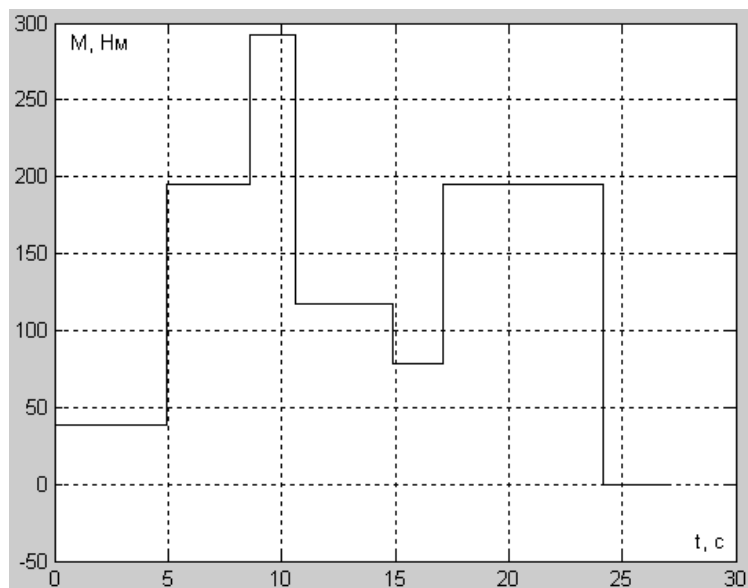
Структурна схема електродвигуна (блок Subsystem1)



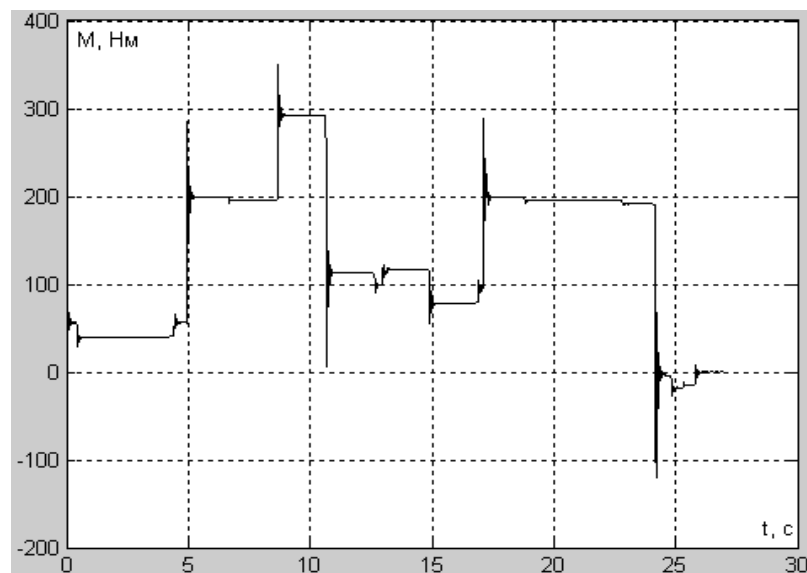
Графік вихідної частоти перетворювача при відпрацюванні заданої траєкторії руху електропривода



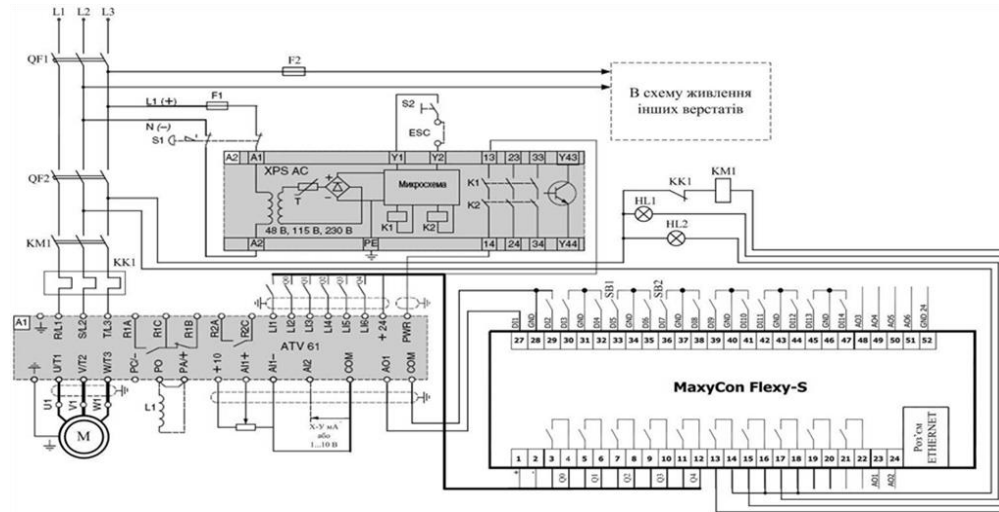
Графік частоти обертання двигуна при відпрацюванні заданої траєкторії руху електропривода



Графік моменту навантаження при відпрацюванні заданої траєкторії руху електропривода



Графік електромагнітного моменту двигуна при відпрацюванні заданої траєкторії руху електропривода



				08-19-ДЦ.011.00.000 Е3			
Дія	Фр.	Відкрито	Підпис	Дата	Модернізація деревообробного верстата 668С.		
Розробив	Беленька С. С.					Архив	
Перевірив	Мельничук М. М.					Архив	
Т. констр.						Архив	
Рисувач						Архив	
Начальник						ВНТУ, ЕП/Аси-14	
Затвердив	Кутів В. В.					3/в	