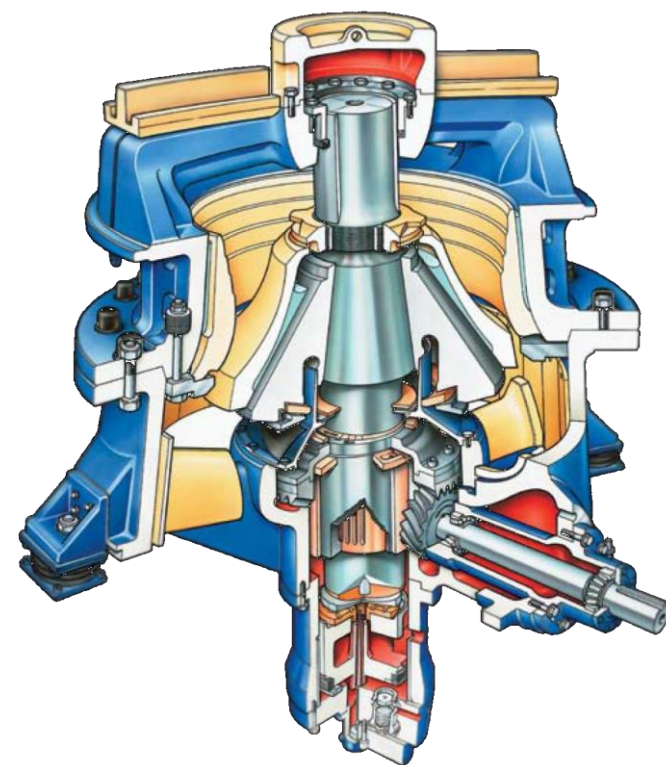
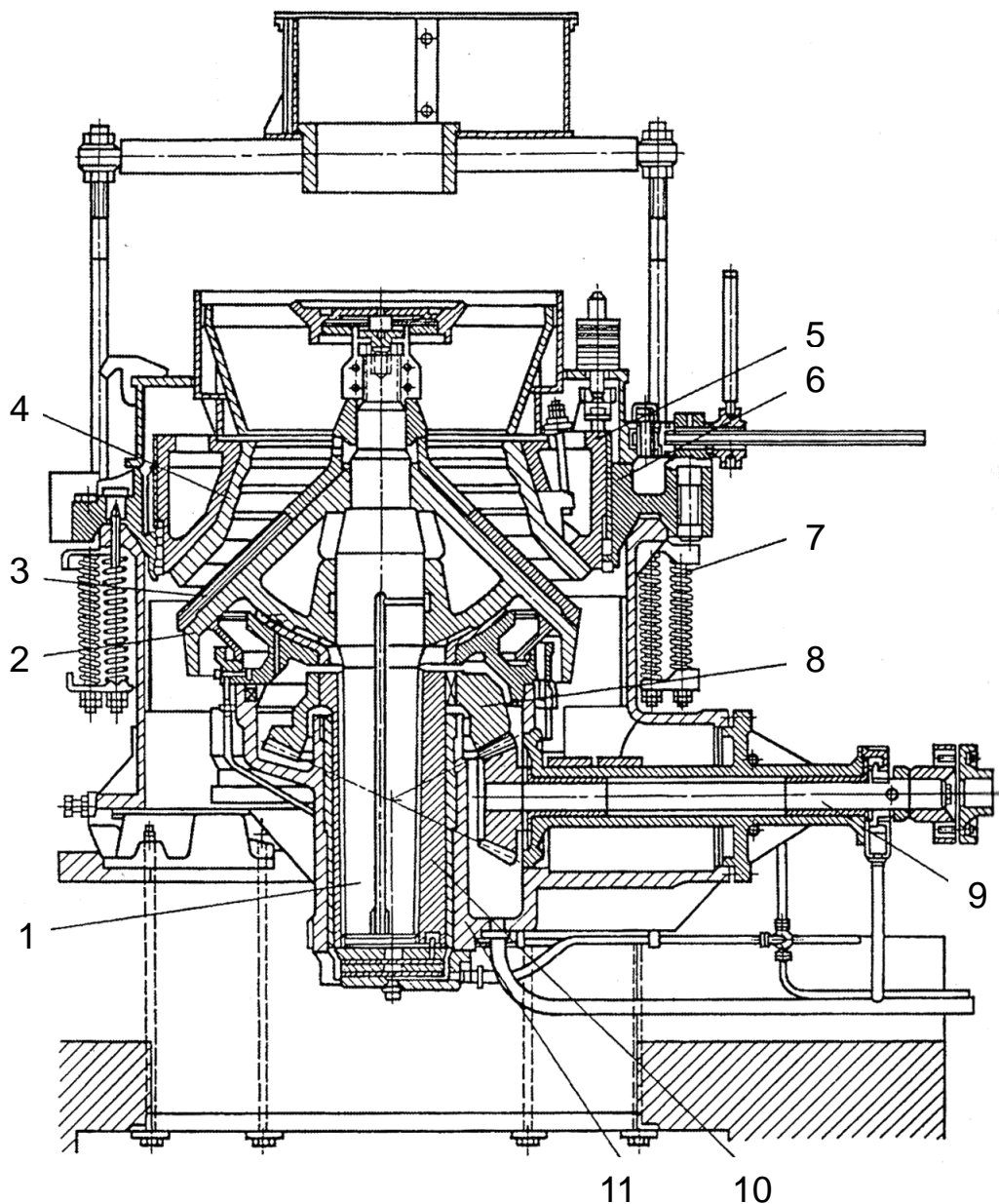


Автоматизація конусної дробарки Lokoset

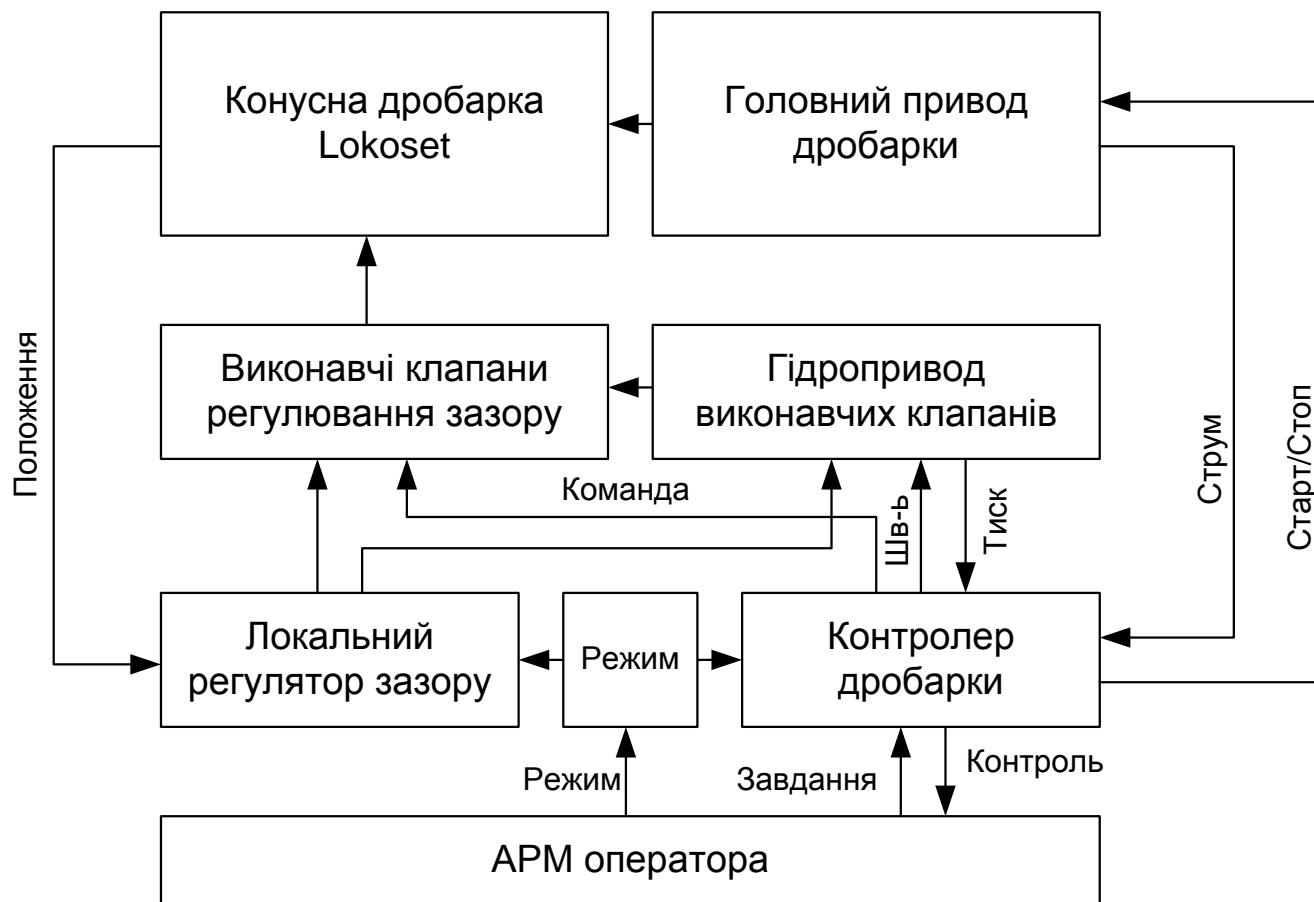
Розробив студент гр. ЕПА – 14 з.н.
Мазур В. С.

Розріз конусної дробарки



- 1 – консольний вал;
- 2 – корпус конуса;
- 3 – рухомий дробильний конус;
- 4 – нерухомий дробильний конус;
- 5 – корпус нерухомого конуса;
- 6 – опорне кільце;
- 7 – нажимні і запобіжні пружини;
- 8 – конічна шестерня;
- 9 – приводний вал;
- 10 – ексцентрикова втулка;
- 11 – ексцентриковий стакан

08-19. ДП. 013. 00. 000 А1



Підпис та дата
Інв. №

Зм.	Лист	№ Докум.	Підп.	Дата
Розробив		Мазур В. С.		
Перевірив				
Н.контр.				
Зате.				

08-19. ДП. 013. 00. 000 А1

Автоматизація конусної дробарки Lokoset. Схema автоматизації структурна

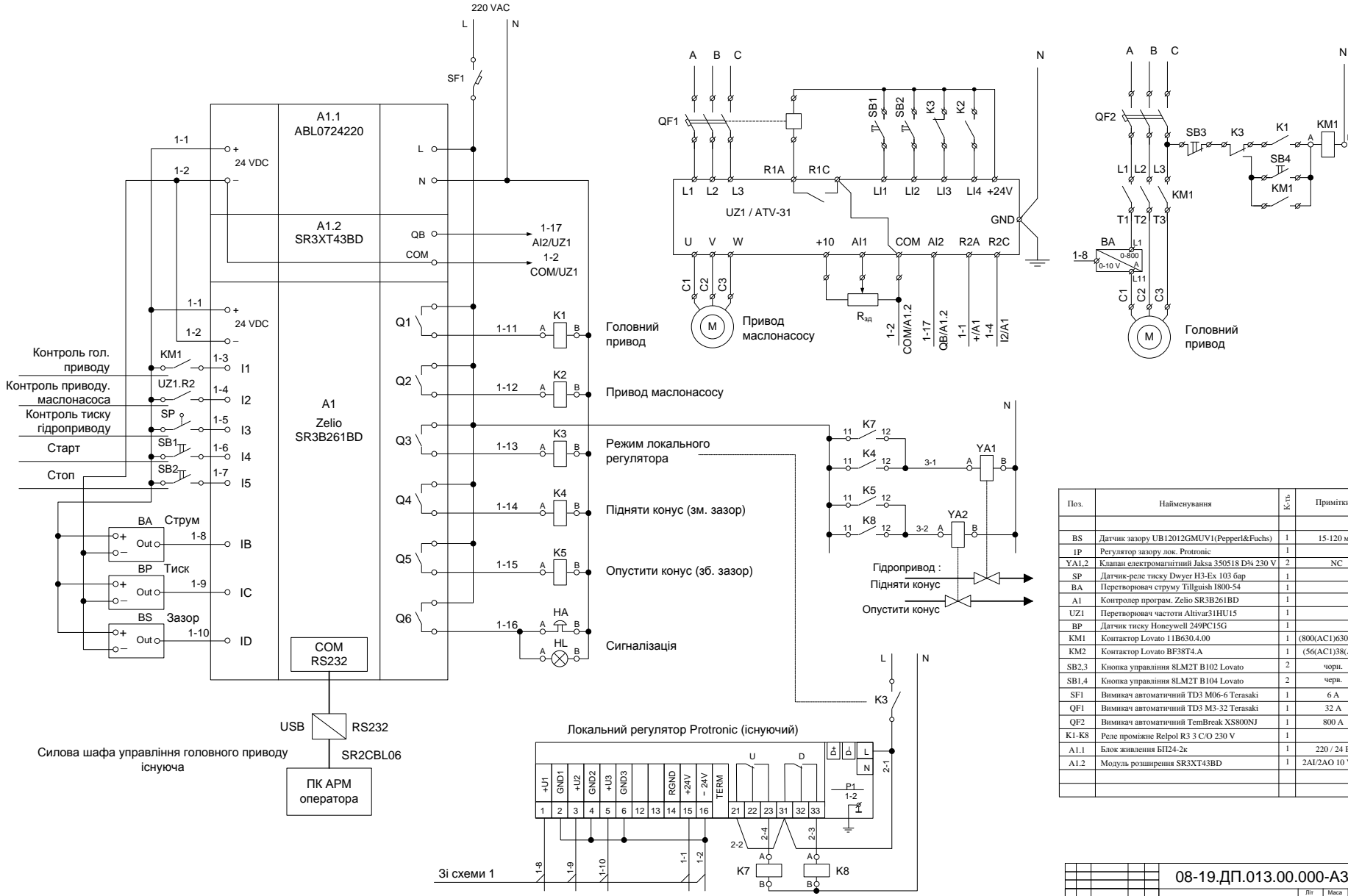
Літ.	Маса	Масш.

Аркуш 1	Аркуше 1

ВНТУ
гр. ЕПАсн-14 з.н.

Техніко-економічне обґрунтування вибору перетворювача частоти системи автоматизації конусної дробарки

Бренд	Siemens	Schneider	Danfoss	Mitsubishi	–
Тип перетворювача частоти	Micromaster	Altivar	VLT	FR-H	Непер.
Потужність двигуна, кВт	15	15	15	15	15
ККД двигуна та системи	0,85	0,87	0,85	0,86	0,7
Спожита потужність двигуна, кВт	17,65	17,24	17,65	17,44	21,43
Тривалість роботи, год/добу	8	8	8	8	8
Тривалість роботи, днів/рік	240	240	240	240	240
Тривалість роботи, год/рік	1920	1920	1920	1920	1920
Втрати потужності, кВт	2,65	2,24	2,65	2,44	6,43
Тариф електроенергії, грн/кВт год	2,5	2,5	2,5	2,5	2,5
Вартість втрат електроенергії, грн/рік	12720	10752	12720	11712	30864
Вартість двигуна Д, грн	7800	7800	7800	7800	7800
Вартість системи С, грн	13650	13243	14358	12580	2780
Нормовані затрати на амортизацію 15%(С+Д)	3217,5	3156,45	3323,7	3057	1587
Експлуатаційні затрати (ремонт + тех. обслуг)	150	150	150	150	150
Вартість експлуатації електроприводу, грн	24817,5	24349,5	25631,7	23587	12317
Базовий варіант з максимальними втратами, грн	30864	30864	30864	30864	30864
Прибуток від зменшення втрат (пор. з базовим), грн/рік	18144	20112	18144	19152	0
Термін окупності, р	1,37	1,21	1,41	1,23	x



Поз.	Найменування	К-ть	Примітки
BS	Датчик зазору UB12012GMUV1 (Pepperl&Fuchs)	1	15-120 мм
IP	Регулятор зазору лок. Protronic	1	
YA1,2	Клапан електромагнітний Jaksca 350518 D¼ 230 V	2	NC
SP	Датчик-реле тиску Dwyer H3-Ex 103 бар	1	
BA	Перетворювач струму Tillguish I800-54	1	
A1	Контролер програм. Zelio SR3B261BD	1	
UZ1	Перетворювач частоти Altivar31HU15	1	
BP	Датчик тиску Honeywell 249PC15G	1	
KM1	Контактор Lovato 11B630.4.00	1	(800(AC)1)630(AC3)
KM2	Контактор Lovato BF38T4.A	1	(56(AC1)38(AC3)
SB2,3	Кнопка управління 8LM2T B102 Lovato	2	черн.
SB1,4	Кнопка управління 8LM2T B104 Lovato	2	черв.
SF1	Вимикач автоматичний TD3 M06-6 Terasaki	1	6 А
QF1	Вимикач автоматичний TD3 M3-32 Terasaki	1	32 А
QF2	Вимикач автоматичний TemBreak XS800NJ	1	800 А
K1-K8	Реле проміжне Relray R3 3 C/O 230 V	1	
A1.1	Блок живлення БП24-2к	1	220 / 24 В
A1.2	Модуль розширення SR3XT43BD	1	2AI/2AO 10 VDC

08-19.ДП.013.00.000-А3				Лист	Маса	Масшт
Зм. Акти	№ докум.	Питв. Розр.	Розроб.	Маляр В. С.		
Проєкт.						
Т. лист.						
№. квіт.						
Рішення.						
Загвар.						

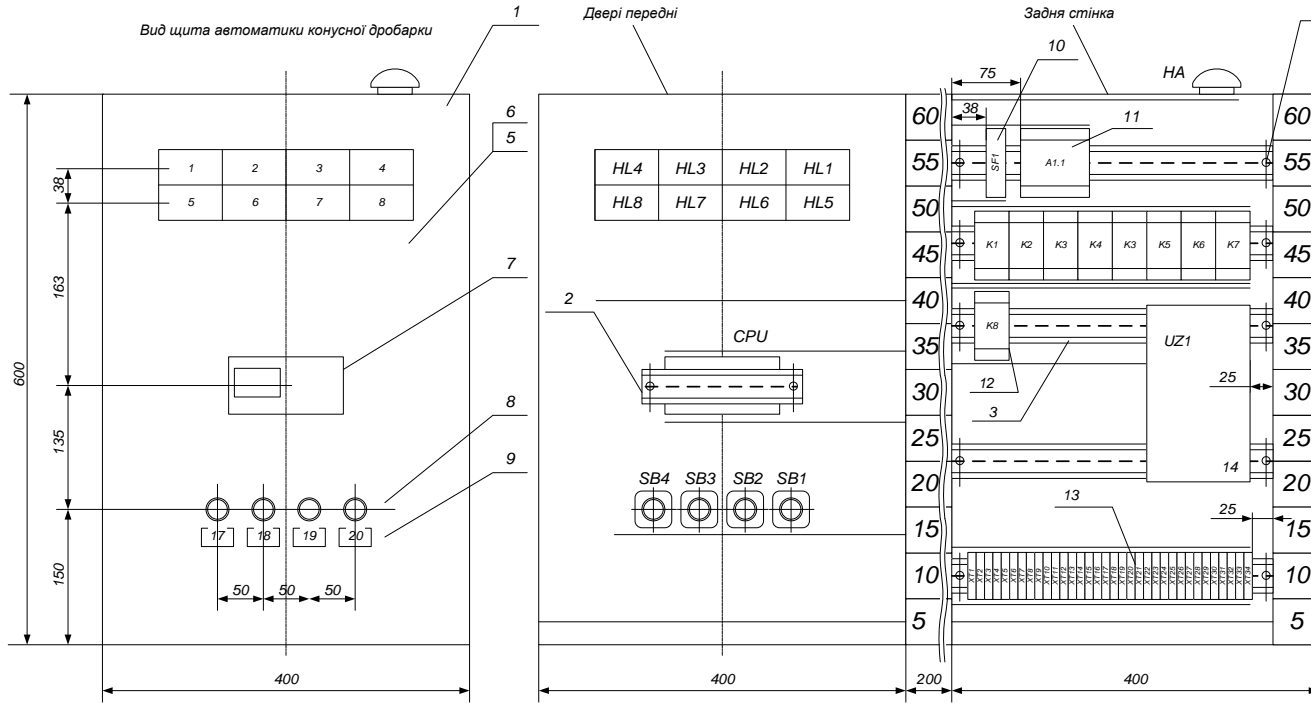
Автоматизація конусної дробарки Lokoset. Схема автоматизації принципова

Аркуш 1 Аркушів 1

ВНТУ
р. ЕПАсп-14 з.н.

Лист № докум. 08-19-ДП.013.00.000-А3
Лист № аркуш. 1 з 1
Проєкт № 08-19-ДП.013.00.000-А3

Вид щита автоматики конусної дробарки
на внутрішні площини (розгорнуто)



Примітки:

- Корпус шафи щита зземелити згідно ПУЕ;
- Металеві корпуси приладів підлягають заземленню окремими проводами;
- Монтаж щита автоматики конусної дробарки виконати на підставці по ОСТ 36.13-76.

Позиція	Найменування	Кількість	Примітки
Вид щита спереду			
1	Шафа щита Sa83026-600x400x200-IP66	1	
2	Рейка DIN 35x75 l = 300 мм	2	
3	Рейка DIN 35x75 l = 600 мм	7	
4	Болт М8х1,5	8	
5	Табло світлоіндикаційне ТСБ-2	16	
6	Лампа сигнальна ХУВ L35	16	
7	Контролер Zelio SR3B261B+SR3XT43BD	1	
8	Кнопка керування 8LM2 T201	5	
9	6		
Вид щита на внутрішні площини			
10	Вимикач автоматичний Tempdim 10 A Telegaski	4	
11	Блок живлення БПТ24-2х	1	
12	Реле промислове Relprof R3	8	
13	Захисм гвинтовий WK2.5U	34	
14	Перетворювач частоти Ativar 31HU15	1	

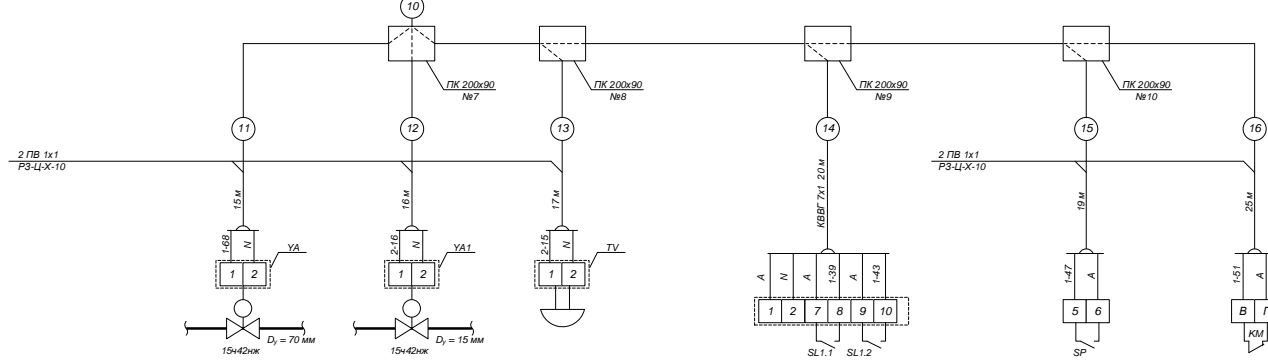
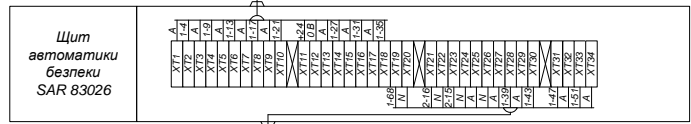
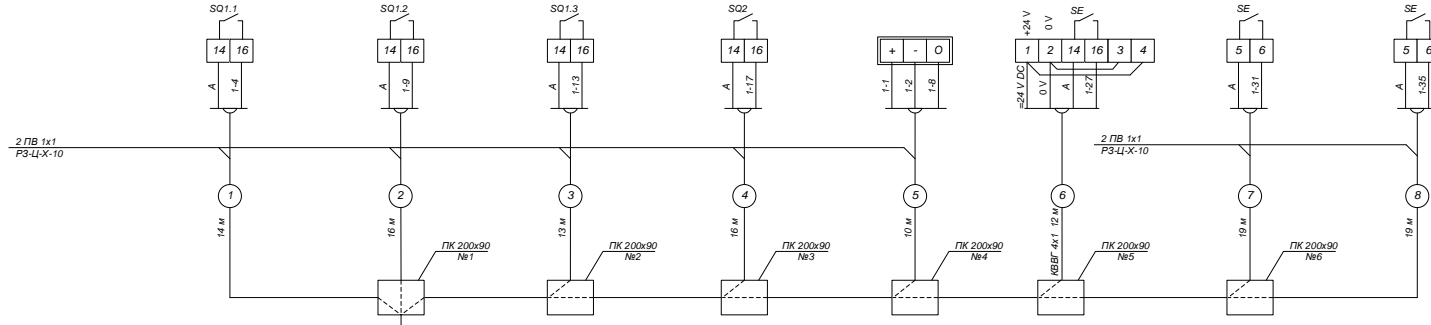
Таблиця написів в табло і рамках

Номер напису	Текст напису	Кількість	Номер напису	Текст напису	Кількість
1	Головний привод	1	17	Старт автоматичний	1
2	Маслонасос	1	18	Стоп автоматичний	1
3	Тиск масла пінжаль	1	19	Старт ручний маслосасосу	1
4	Клапан підняття	1	20	Стоп ручний маслосасосу	1
5	Клапан опускання	1			
6	Режим локального управління	1			
7	Режим автоматич. управління	1			
8	Систему запущено	1			

08-19.ДП.013.00.000.Е4

Зав. проєктом	М.В.С.	Голов. інженер	Г.С.	Лист	Місяць	Рік
Розроб.	М.В.С.	Директор	В.С.	Автоматизація конусної дробарки Локомот. Вид щита загальний		
Перевір.		Архив 1	Архив 1	ВНТУ		
Т. конст.		гр. ЕПАС-14 з.н.				
Н. конст.						
Рисув.						
Зверств.						

Установка	Lokoset						Lokoset	
Місце розташування	Регулюв.. пристр.	Кришка	Гідропривод	Головний привод	Гідропривод	Гол. привод	Приймна частина	Шлюзовий затвор
Параметр	Положення ремонт	Положення ремонт	Вимикач безпеки	Вимикач безпеки	Тиск (ан. сигнал)	Струм	Зазор	Зазор
Позиція	1-2	2-2	3-2	4-2	5-2	5-2	7-2	8-2



Примітки:

- Металеві корпуси приладів та несучих кабельних конструкцій заземлити згідно ПУЕ;
- Довжини кабелів та проводів уточнити до нарізку;
- Протяжку проводів та кабелів в щит здійснювати відповідно нумерації ввідів.

Позиція	Найменування	Відн. ступ.	Примітки
1-5,7,8	Провід монтажний ПВ 1x1,0	398	п.м
11-13,			
15,16			
1-5,7,8	Рукав захисний ПЗ-ЦХ-10, 10 мм	199	п.м.
11-13,			
15,16			
6	Кабель контрольний КВВГ 4x1,0, ГОСТ1508-78	12	п.м.
14	Кабель контрольний КВВГ 7x1,0, ГОСТ1508-78	20	п.м.
№1-10	Коробка протяжна ПК200x90	10	
C-32	Ущільнювач гумовий, D = 32 мм	2	
ХТ1-3	Зажим гвинтовий WK2,5/U	34	

Позиція	YA1	YA2	HA	SL1		10-1	KM1
Параметр	Зазор	Зазор	Сигналізація	Верхній рівень (SL.1.1)	Нижній рівень (SL.1.2)	Високий тиск	Робота
Місце розташування	Гідропривод		Гідропривод		Щіпина регулювання зазору		Головний привод
Установка	Lokoset		Lokoset				

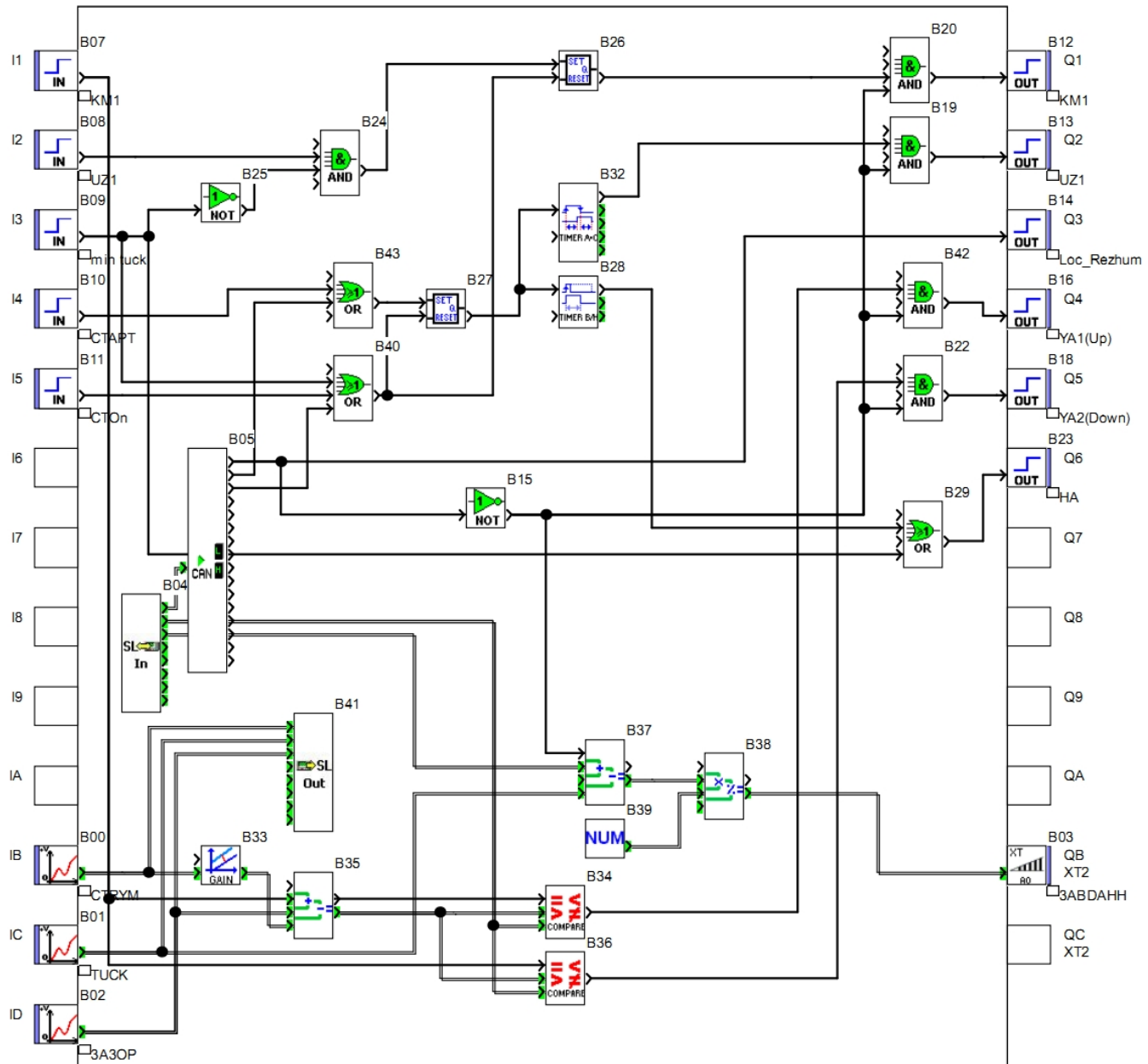
08-19-ДП.013.00.000.E5

Автоматизація конусної дробарки Lokoset. Схема зонних проводок

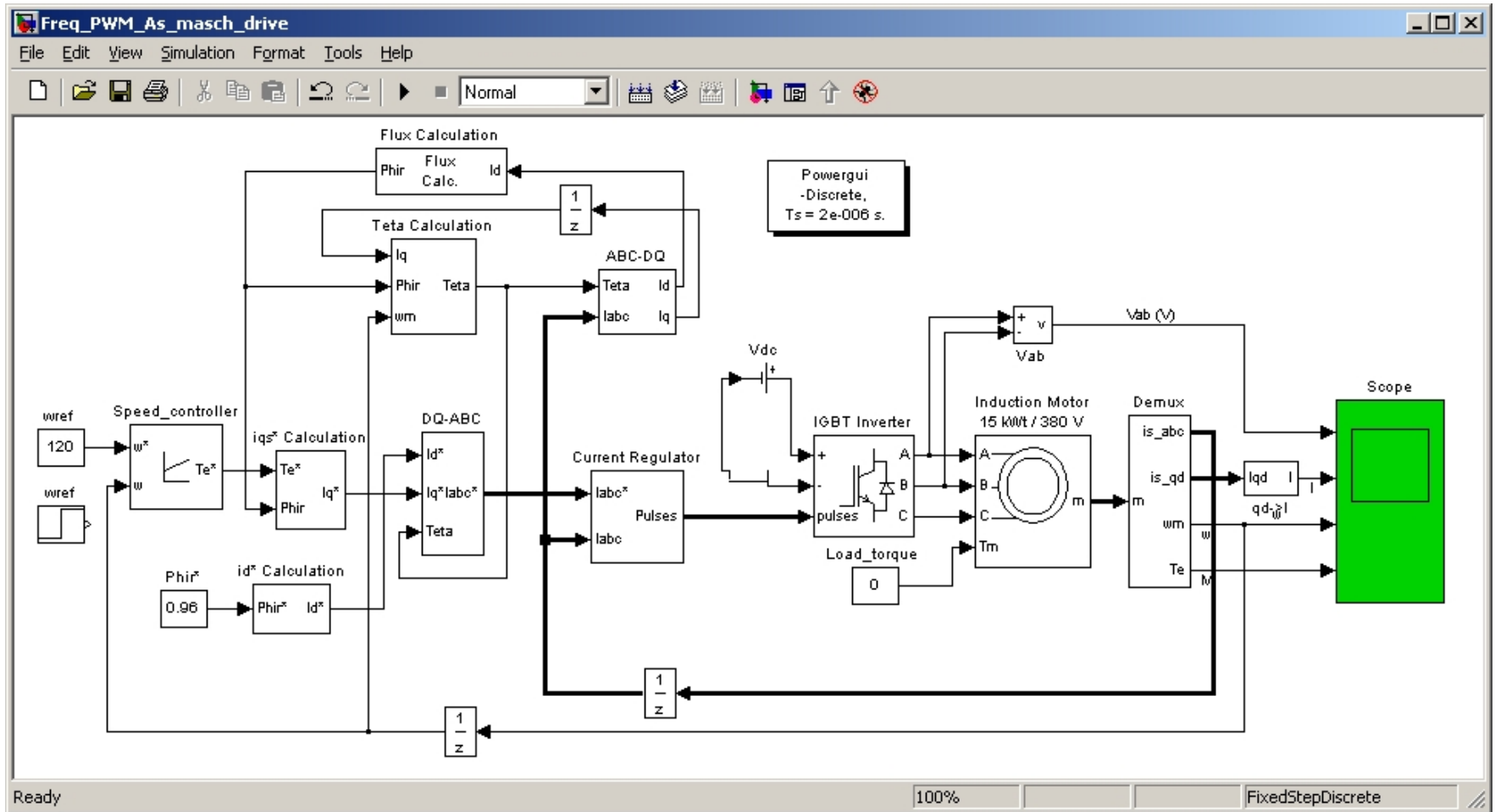
№	Арх.	Зм. зам.	Підп.	Дата	Лист	Маса	Масшт.
Розроб.	Мазур В. С.						
Перевір.							
Т. зам.							
Н. зам.							
Резерв.							
Витвора.							

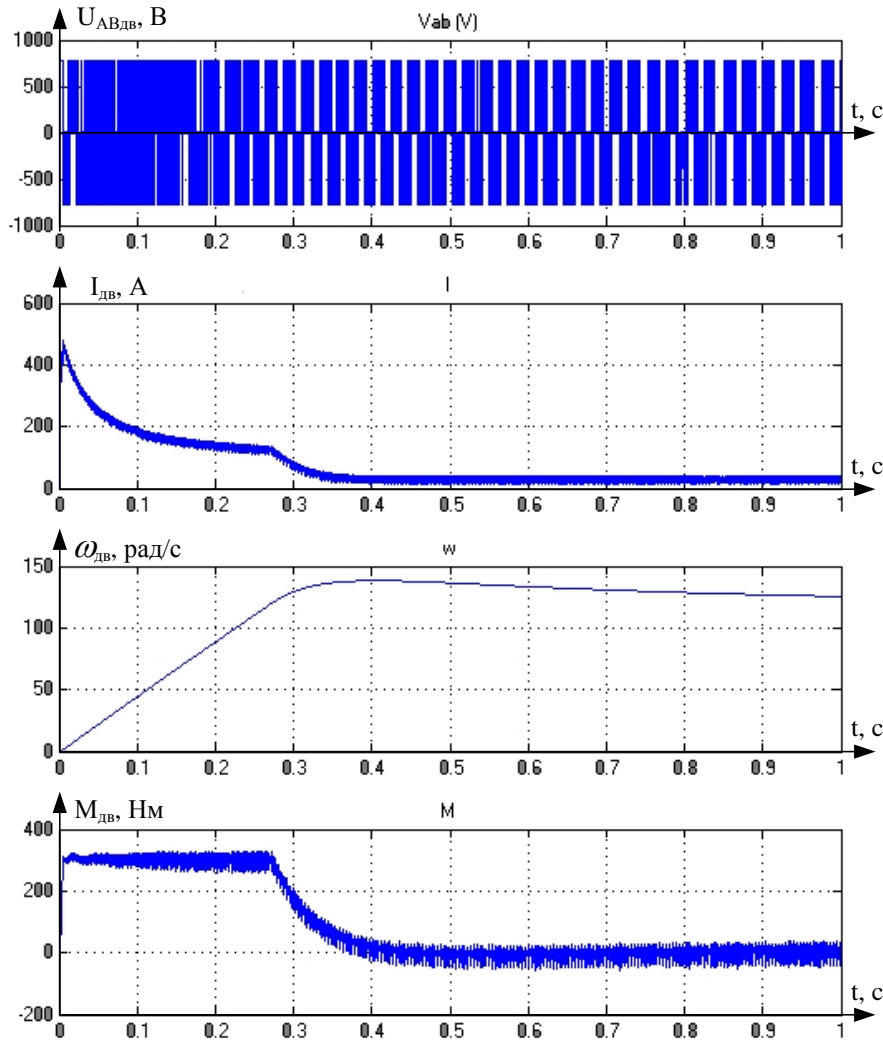
ВНТУ
Ір. ЕПАС-14 з.и.

Програма контролера системи автоматизації конусної дробарки

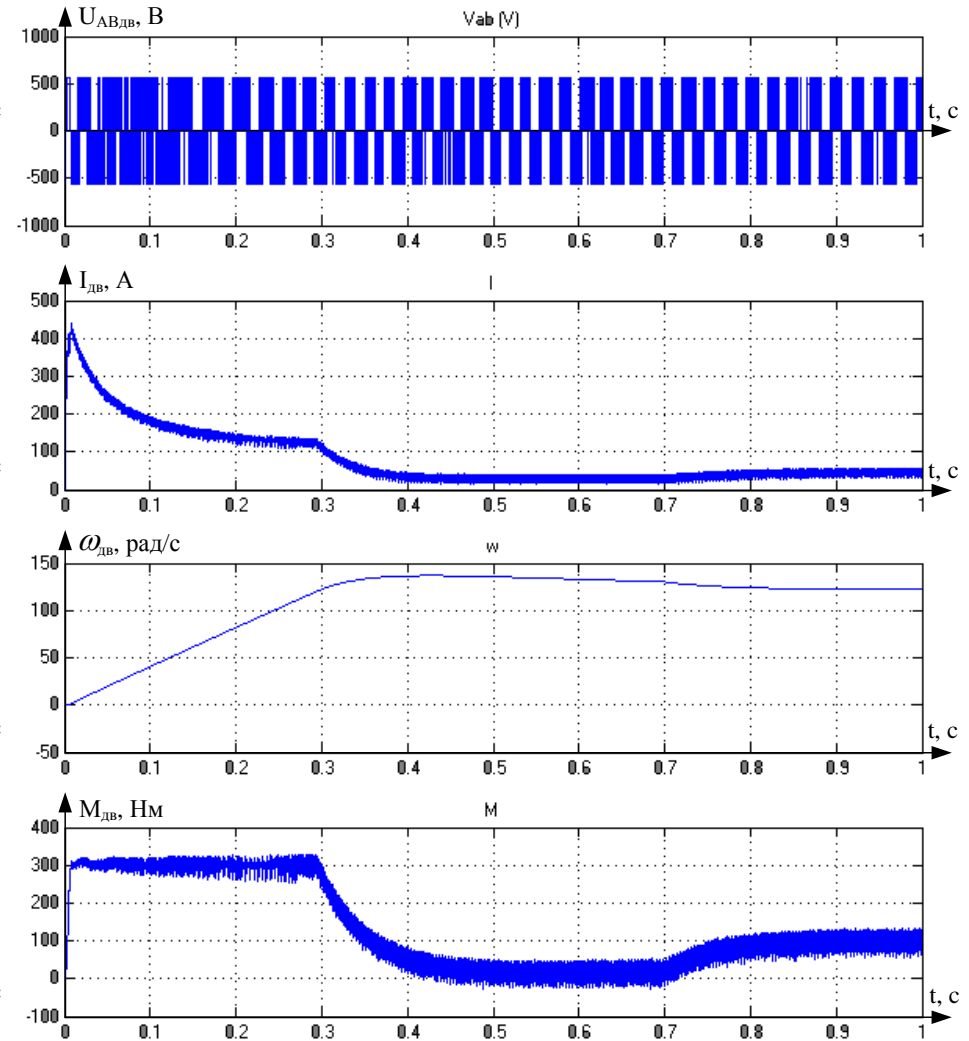


Комп'ютерна модель електроприводу конусної дробарки з частотним керуванням





Динамічні характеристики електроприводу при розгоні без навантаження



Динамічні характеристики електроприводу при накиді навантаження