

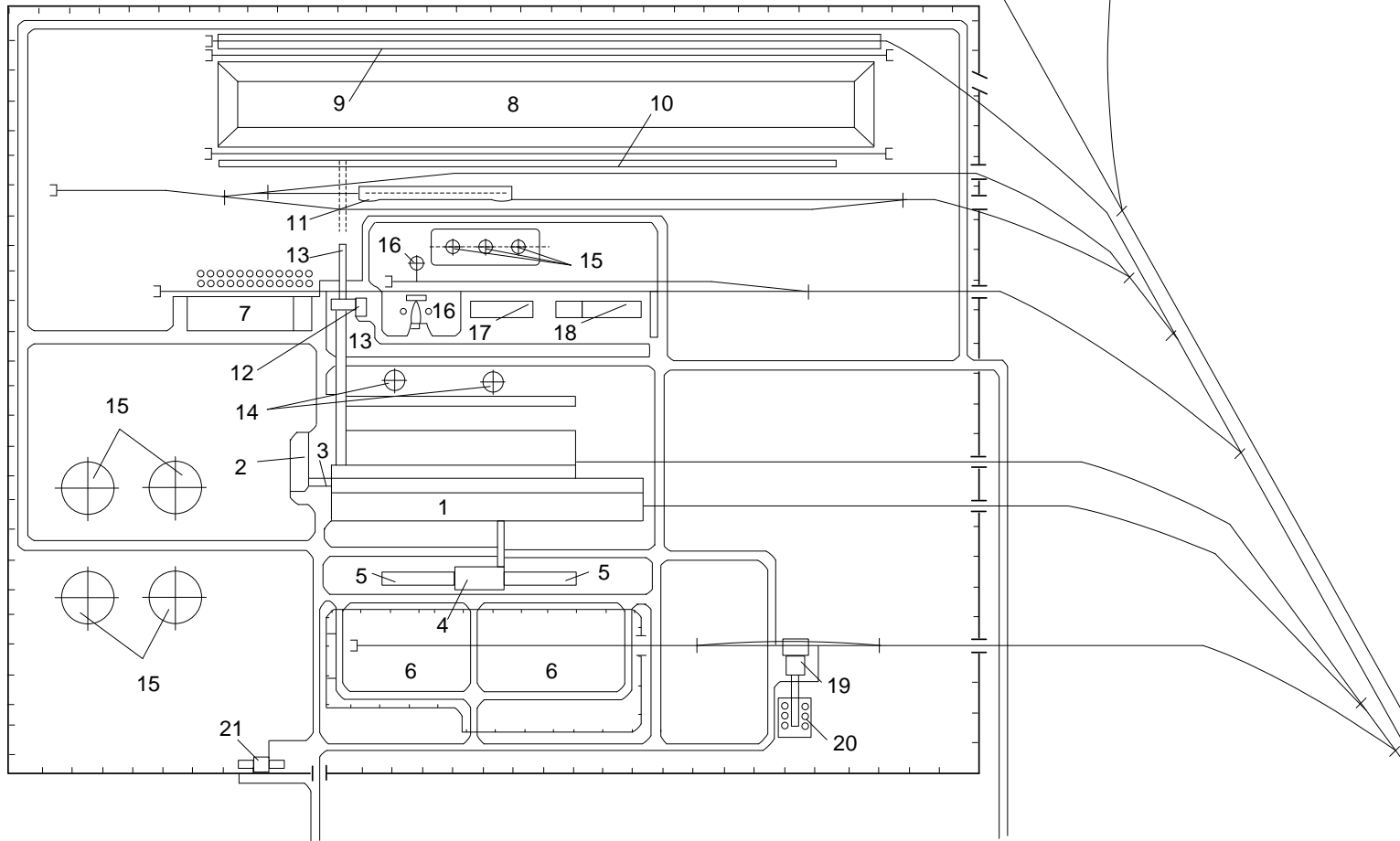
ПОЗНАЧЕННЯ	НАЙМЕНУВАННЯ	ТИП
G1-G3	ГЕНЕРАТОР	ТВ-50-2
G4,G5	ГЕНЕРАТОР	ТВФ-120-2У3
T3	ТРАНСФОРМАТОР ЗВ'ЯЗКУ	ТРДН-63000/150
БТ	БЛОЧНИЙ ТРАНСФОРМАТОР	ТДЦ-125000/150
ТВП1-3	РОБОЧИЙ ТРАНСФОРМАТОР ВП	ТМН-4000/35
ТВП4,5	РОБОЧИЙ ТРАНСФОРМАТОР ВП	ТДНС-10000/35
ТР1	ПУСКОРЕЗЕРВНИЙ ТРАНСФОРМАТОР	ТДНС-10000/35
ТР2	ПУСКОРЕЗЕРВНИЙ ТРАНСФОРМАТОР	ТДН-160000/150
FV1	РОЗРЯДНИК	РВМГ-150МУ1
FV2	РОЗРЯДНИК	РВМГ-110МУ1
FV3	РОЗРЯДНИК	РВРД-10У1
TV1	ТРАНСФОРМАТОР НАПРУГИ	ННФ-220-58У1
TV2	ТРАНСФОРМАТОР НАПРУГИ	ЗНОП.06-10У3
TV3	ТРАНСФОРМАТОР НАПРУГИ	ЗНОП.06-10У3
TV4	ТРАНСФОРМАТОР НАПРУГИ	ЗНОП.06-10У3
TV5	ТРАНСФОРМАТОР НАПРУГИ	ЗНОП.06-6У3
TA1	ТРАНСФОРМАТОР СТРУМУ	ТВ-220
TA2	ТРАНСФОРМАТОР СТРУМУ	ТВТ-150-I-1000У1
TA3	ТРАНСФОРМАТОР СТРУМУ	ТШ-20
TA4	ТРАНСФОРМАТОР СТРУМУ	ТШ-20
TA5	ТРАНСФОРМАТОР СТРУМУ	ТШ-20
TA6	ТРАНСФОРМАТОР СТРУМУ	ТПП-10
Q1	ВИМИКАЧ	ВББУ-220У1
Q2	ВИМИКАЧ	МГТ-10
Q3	ВИМИКАЧ	ВР1-10
QS1	РОЗ'ЄДНУВАЧ	РНДЗ.1-220/1000У1
QS2	РОЗ'ЄДНУВАЧ	РРП-10/4000У3
LR	ЛИЇЙНИЙ РЕАКТОР	РБСД 10-2x2500-0,25У3
LRБ	СЕКЦІЙНИЙ РЕАКТОР	РБД 10-2500-0,25У3
F1	ПЛАВИКИЙ ЗАПОБІЖНИК	ПКН-20
F2	ПЛАВИКИЙ ЗАПОБІЖНИК	ПКН-10
L	ЗАГОРОДЖИВАЧ ВИСОКОЧАСТОТНИЙ	ВЗ-630-0,5У1

08-15.ДП.013.00.00.ЕЗ

Вид Арх.	№ докум.	Платів.	Дата	Лист	Маск.	Масштаб
Розроб.	Можан			У		
Перевір.	Левинс					
Консулт.	Левинс					
Н. контр.	Левинс					
Уклад.	Левинс					
Затверд.	Левинс					

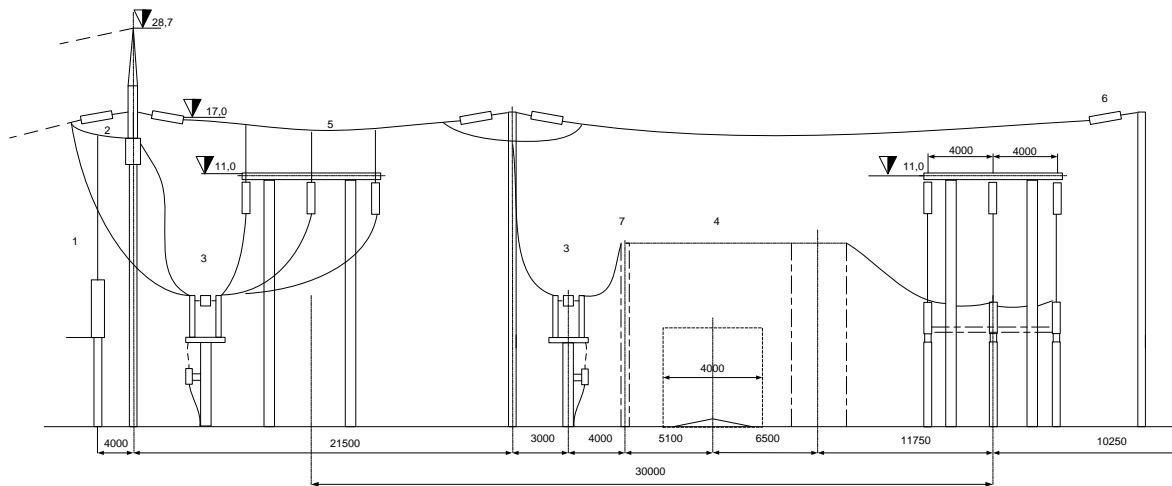
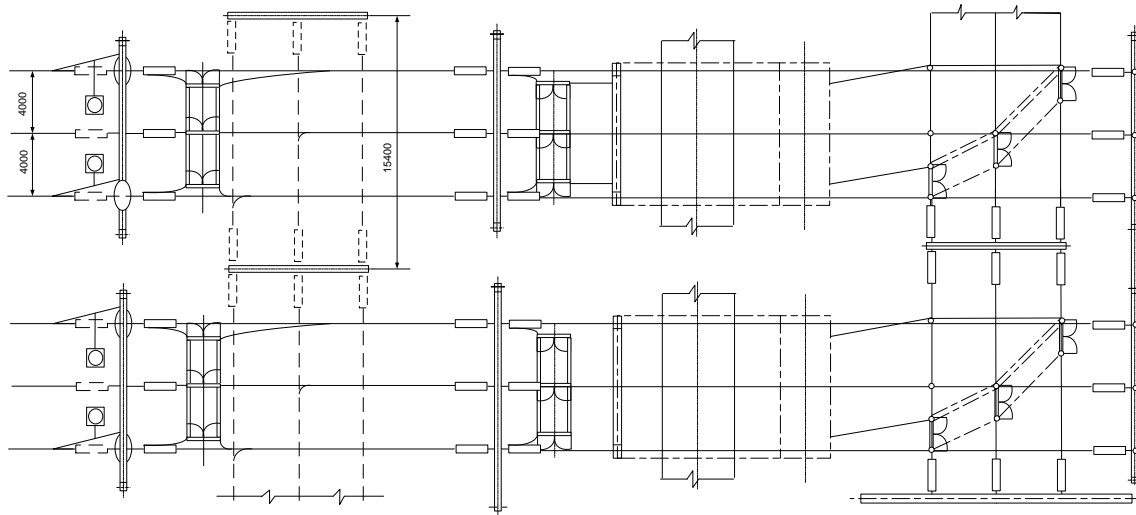
Схема електричних з'єднань головної

ВНТУ, ЕОСН-14



ПОЗНАЧЕННЯ	НАЙМЕНУВАННЯ
1	ГОЛОВНИЙ КОРПУС
2	СЛУЖБОВИЙ КОРПУС
3	ПЕРЕХІДНІ МСТКИ
4	ГОЛОВНИЙ ШИТ КЕРУВАННЯ
5	РОЗПОДІЛЬНА УСТАНОВКА
6	ВІДКРИТА РОЗПОДІЛЬНА УСТАНОВКА 220 КВ
7	ХІМВОДОСОНЩЕННЯ
8	ВУГІЛЬНИЙ СКЛАД З МОСТОВИМ ПЕРЕВАНТАЖУВАЧЕМ
9	РОЗВАНТАЖУВАЛЬНА ЕСТАКАДА
10	КОНВЕЄР СКЛАДА
11	РОЗВАНТАЖУВАЛЬНИЙ ТРУСТЕР З РОПАСНИМИ ЖИВИЛЬНИКАМИ
12	ДРОБИЛИНИЙ КОРПУС
13	ГАЛЕРЕЯ КОНВЕЄРІВ ПАЛИВОПОДАЧІ
14	ДИМОВІ ТРУБИ
15	ГРАДИРНИ
16	МАЗУТНЕ ГОСПОДАРСТВО
17	МЕХАНІЧНА МАЙСТЕРНЯ
18	МАТЕРІАЛЬНИЙ СКЛАД
19	ТРАНСФОРМАТОРНА МАЙСТЕРНЯ
20	СКЛАД МАСЛА
21	ПРОХІДНА КОНТОРА

				08-15.ДП.013.00.000 8			
Зм.	Арх.	№ докум.	Підпис	Дата	Лист	Маса	Масштаб
Розроб.	Мельник С.О.				У		
Проект.	Левкош						
Консулт.	Левкош				Архив	Архив 2	
Н. контр.	Левкош						
Відп.							
Затверд.	Левкош						
Генеральний план пилувугільної ТЕЦ					ВНТУ, ЕСсн-14		



				08-15.ДП.013.00.000 8		
Зм	Лист	№ об'єкту	План	Дата	Ім.	Місце
Розробка		Малань С.			у	Альбом
Перевірка		Левченко П. Д.				
Т. вивч.		Левченко П. Д.				
Консульта.		Левченко П. Д.				
Зам. нар.		Левченко П. Д.				
Голова						
План та поперечний розріз ВРУ 150 кВ					ВНТУ, ЕСср-14, з/в	



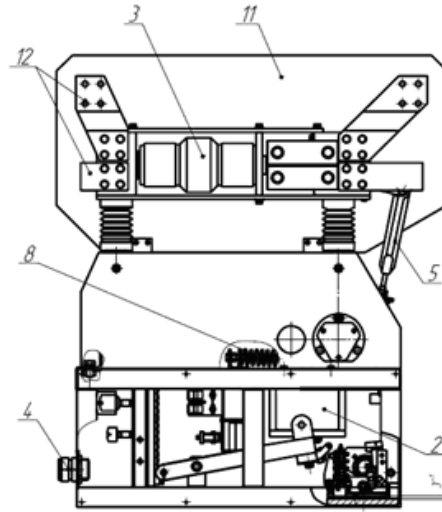
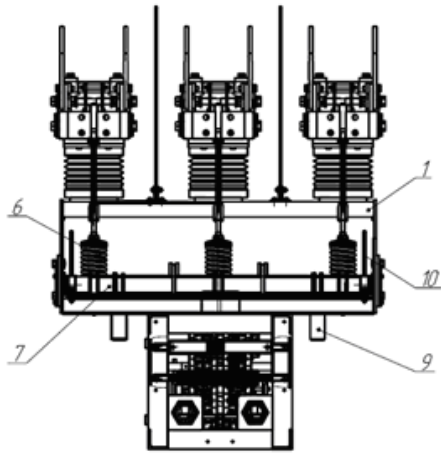


Рисунок 5.5 – Конструкція генераторного вакуумного вимикача серії ВГГ-10:  
 1 - рама; 2 - електромагнітний привід; 3 - полюс; 4 - кабельне введення; 5 - ізоляційна тяга; 6 – пружинний механізм ; 7 - вал вимикача; 8 - вимикальна пружина; 9 - буфер; 10 - покажчик; 11 - ізоляційна перегородка; 12 - шини

Рисунок 5.11 –  
 Загальний вигляд  
 вимикача серії МГГ-  
 10

				08-15.013.00.000			
					Лист	Маса	Мірило
					Деталь проекту		
					Лист	Листів	
					ар 1ЕСсп-14		

