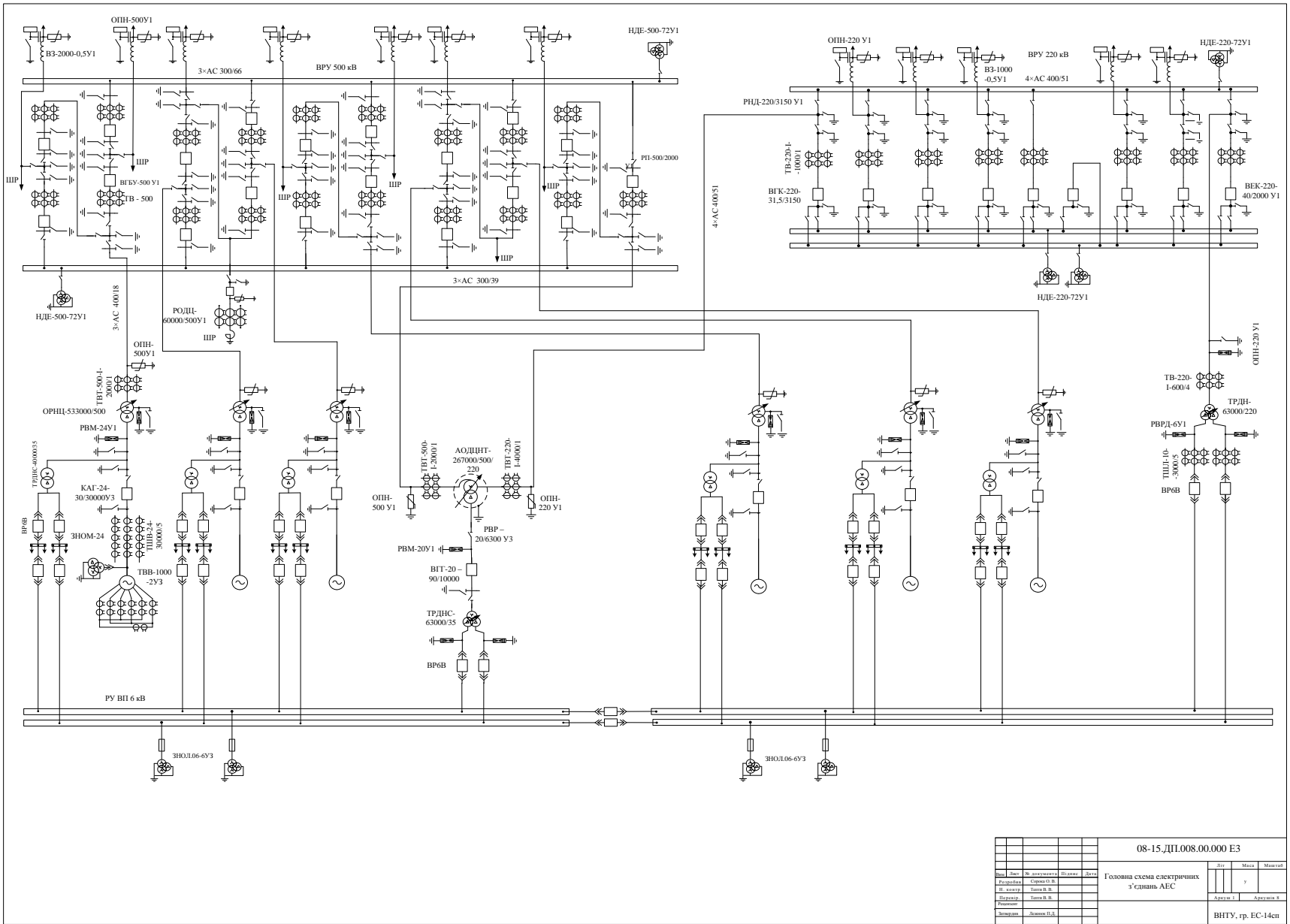


Вінницький національний технічний університет  
Факультет електроенергетики та електромеханіки  
Кафедра електричних станцій та систем

Доповідь до дипломного проекту  
за освітньо-кваліфікаційним рівнем «спеціаліст»  
на тему:  
«ЕЛЕКТРИЧНА ЧАСТИНА АЕС ПОТУЖНІСТЮ 6000 МВт З  
РЕАКТОРАМИ ТИПУ ВВЕР-1000»

Виконав: студент 1 курсу, групи ЕС-14сп  
Сорока О. В.  
керівник: к.т.н., ст. викл. каф. ЕСС  
Тептя В. В.

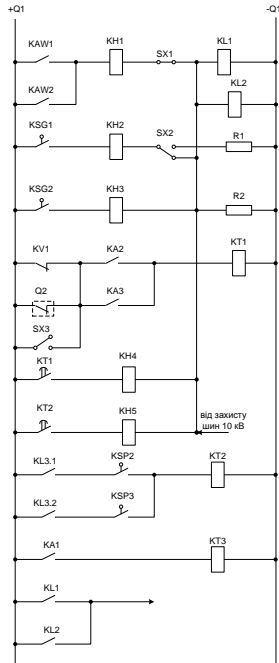
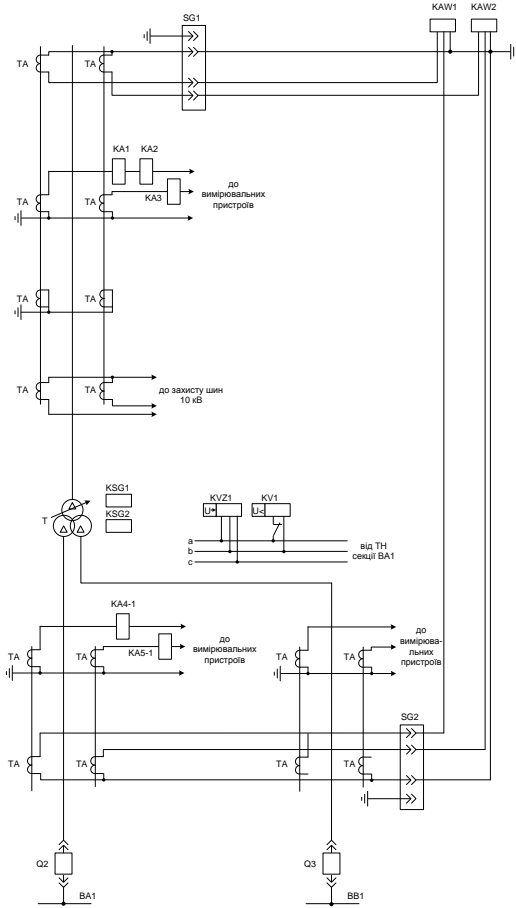


					08-15.ДП.008.00.000 Е3		
Исполн.	Провер.	Инженер-проектант	Инженер	Дата	Лист	Масштаб	Масштаб
Рудневский	Сорокин В.			2012	7		
И. вводи	Татар В. В.						
Полухин	Татар В. В.						
Степанов							
Шарова	Лыкина И. Д.						
					Главная схема электрических 3-х ступеней АЭС		
					Архив 1 Архив 2 ВНТУ, рр. ЕС-14ен		



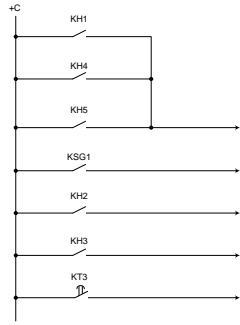






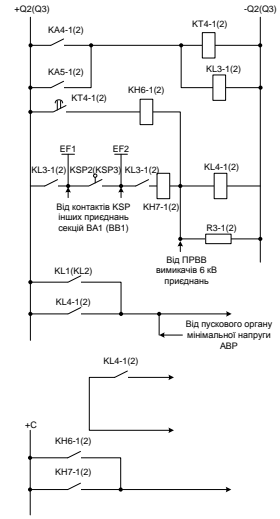
Диференційний захист
Газовий захист
Максимальний струмовий захист з пуском напруги
Дуговий захист
Захист від перевантаження
На вимкнення вимикача 110 кВ

Захист трансформатора



„Вказівник реле не піднято“
„Газовий захист“ (сигнальний орган)
„Газовий захист трансформатора“
„Газовий захист РГН“
„Перевантаження трансформатора“

Код сигналізації



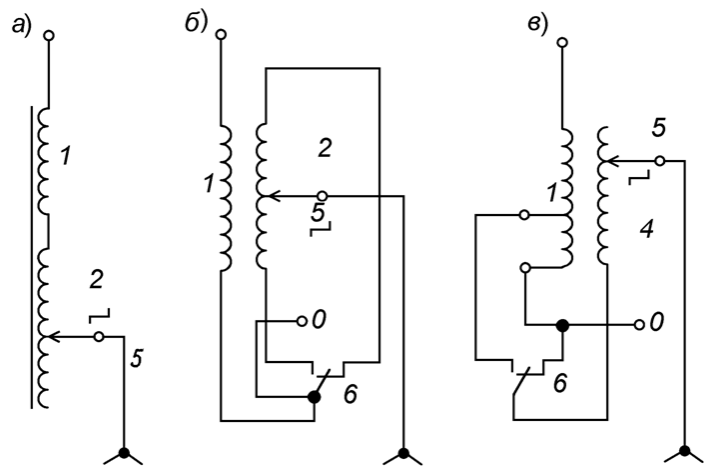
Максимальний струмовий захист
Дуговий захист
На відключення вимикача Q2(O3)
В схему блокування АБР секції ВА1 (BB1)
На сигнал „Вилки на секцію ВА1 (BB1)“

Захист робочого вводу вимкнення ВА1 (BB1)

№	Позначення	Найменування	Тип
1	ТА	Трансформатор струму	
2	T	Трансформатор двохобмот.	
3	KA	Реле струму	РТ-40
4	KAW	Диференційне струмове реле	РНТ-565
5	KN	Базисне реле	РУ-210.05
6	KL	Промісне реле	РТ-23
7	KSG	Газове реле	
8	KT	Реле часу	РВ-124
9	KV	Реле напруги	РНД53/60Д
10	KVZ	Фільтр-реле напруги зворотньої послідовності	РНФ-1М
11	R	Резистор 2000 Ом	ПЗВ-50
12	SX	Накладка контакта	НКР-3
13	SG	Блоки випробувувальні	БІ-4

08-15 ДП.008.00.000 А3									
Захист пускорезервного трансформатора власних потреб									
№	Лист	Назва	Підпис	Дата	Лист	Маса	Монтаж		
Розробив	Сторож С.В.							Архив 5	Архив 6
Перевірив	Клиш В.В.								
Конструював	Клиш В.В.								
Керував	Клиш В.В.								
Розробив	Клиш В.В.								
Затвердив	Клиш В.В.								

ВНТУ, ст. р. ЕС-14с



Основні схеми регулювальної обмотки: а - без реверсу; б - з реверсом; в - з грубим регулюванням  
 1- основна частина обмотки; 2 - регулювальна обмотка; 3 – грубе регулювання РО; 4 - тонке регулювання РО; 5 - виборець; 6 – пере виборець

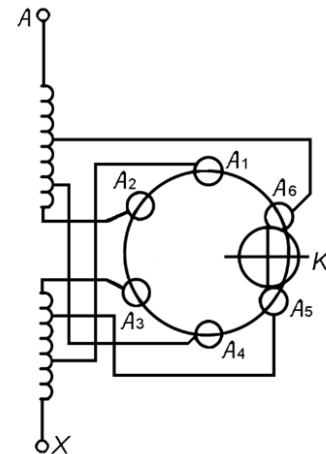


Схема перемикання відгалужень пристрою ПБЗ типу П-6

				08-15 ДП1.008.00.000 8				
Зм.	Лист	Нісирюк	Плюсик	Дата	Експлуатація пристроїв регулювання напруги трансформаторів	Літ.	Маса	Маштаб
Робота		Сарига О.Б.				Г		
Перевірка		Галенко В.В.				Автом. С.	Автомат. В	
Контроль		Галенко В.В.						
Г.І. виступ.		Галенко В.В.						
Реконструкція								
Замовлення		Польовий П.В.						

ВНТУ, ст. рр. ЕС-14сн





Таблиця 1 - Собівартість відпущеної електроенергії

Елементи затрат	Сума річних затрат грн.	Собівартість енергії	
		Коп/кВт*год	%
Амортизація	93555504	0,2	1,34
Заробітна плата	187595136	0,5	2,69
Паливо	6646489728	17,0	95,23
Інші витрати	51621570,98	0,1	0,74
Всього:	6979261939	17,8	100

Таблиця 2 - Основні техніко-економічні показники АЕС

Показник	Одиниця вимірювання	Значення
Потужність станції	МВт	6000
Річний виробіток електроенергії	МВт*год	46184700
Коефіцієнт витрат електроенергії на власні потреби		0,03
Коефіцієнт обслуговування	МВт/чол	1,96
Кошторисна вартість промислового будівництва	грн	997500000
Питомі капітальні вкладення	тис.грн/МВт	883,75
Собівартість відпущеної енергії	коп./кВт.год	17,8

				08-15 ДП.008.00.000 8			
№	Лист	Назва	Підпис	Дата	Лист	Маса	Місце
Розробити	Сторож С.В.				Техніко-економічна частина		
Перевірити	Кітченко В.В.				1		
Консулювати	Кітченко В.В.				Архив В	Архив В	
Коректувати	Кітченко В.В.						
Розглянути	Кітченко В.В.						
Затвердити	Кітченко В.В.						
Затвердити	Кітченко В.В.						

Дякую за увагу!