

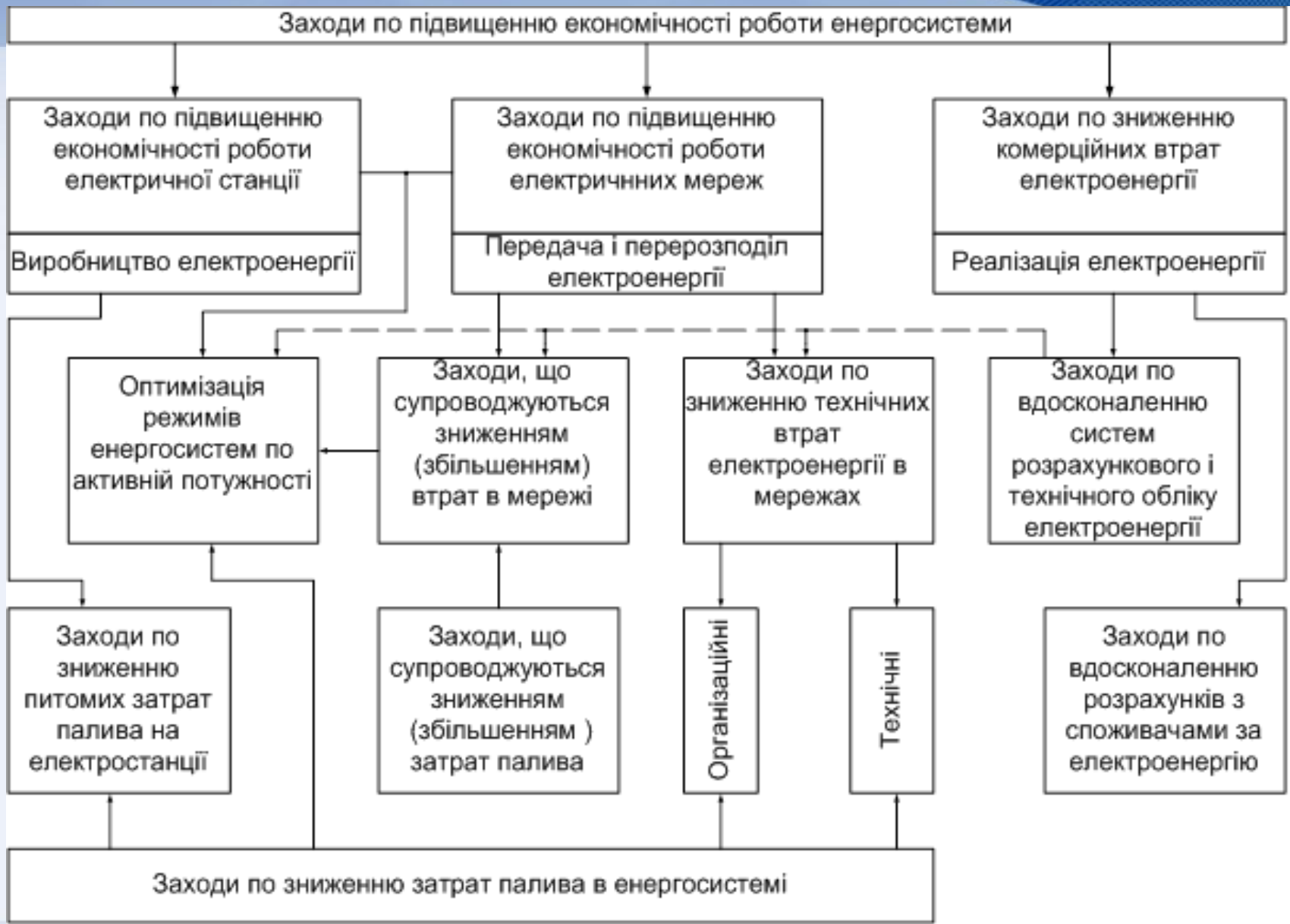
Реконструкція Козятинських електричних мереж напругою 10 кВ

Виконав : ст. гр 2Есм – 14 сп

Булега В.І.

Керівник: к.т.н., доцент кафедри ЕСС

Кулик В.В.



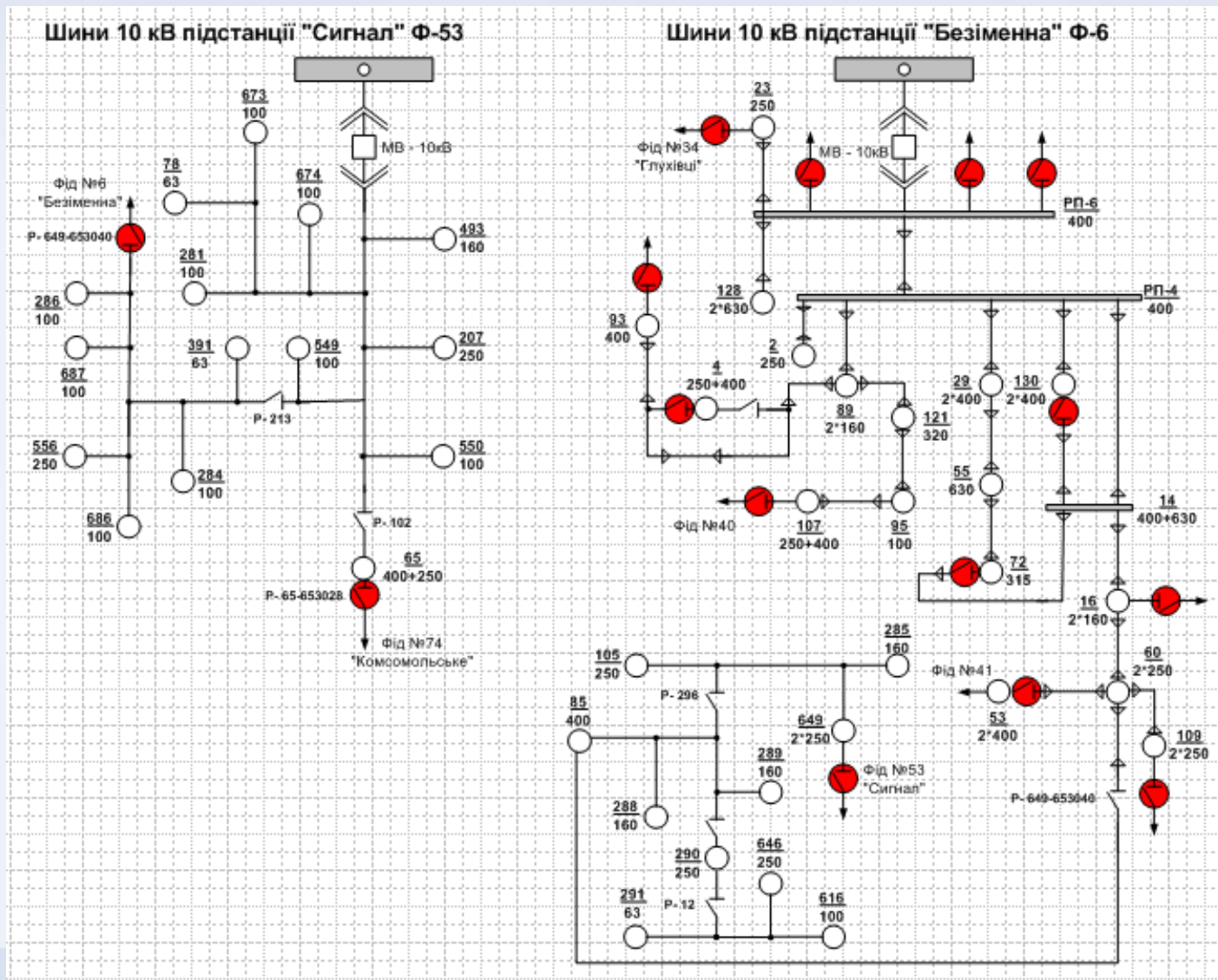
Фідери з найбільшими значеннями втрат

Підстанція	Фідер	Втрати	
		Потужності, кВт	Електроенергії, кВт·год
Безімення	Ф-25	77,8	58928,9
	Ф-6	35,5	26526,42
Самгородок	Ф-22	31,3	25345,09
	Ф-21	21,3	16334,07
Вернигородок	Ф-5	23,4	17695,3
	Ф-75	19,7	14701,79
	Ф-4	18,9	14266,76
Сигнал	Ф-54	20,4	15182,6
	Ф-53	17,5	13128,69
Глухівці	Ф-34	17,5	13188,6
Комсомольське	Ф-74	13,8	10292,19
По відібраних фідерах		297,1	225590,41
Вся мережа		417,7	316183,9

Три основні напрямки для формування варіантів реконструкції Козятинської електричної мережі:

- – оптимізація схеми існуючої мережі 10 кВ Козятинського району, яка полягає у введенні в схему нових ліній електропередач, секційних пунктів та перемиканні споживачів з одних фідерів на інші за допомогою комутаційної апаратури;
- – заміна перерізу проводів ЛЕП існуючої мережі 10 кВ Козятинського району в яких зосереджено максимальні навантажувальні втрати потужності та електроенергії;
- – компенсація реактивної потужності, що включає в себе встановлення батарей статичних конденсаторів

Варіант реконструкції електричної мережі



Значення рентабельності та терміну окупності варіантів реконструкції електричних мереж 10 кВ Козятинського району

Варіант	$\Delta W, \text{кВт}\cdot\text{год}$	$K, \text{тис.грн.}$	$B, \text{тис.грн.}$	$E_a, \text{рік}^{-1}$	$T_{ок}, \text{років}$
Вихідна схема	32603,1	1083.67	57,546	0,25	4
1	34273,9	1083.67	57,546	0,26	3,9
2	33231,0	1083.67	57,546	0,26	3,9
3	33495,0	1083.67	57,546	0,258	3,8
4	34805,3	1083.67	57,546	0,27	3,6

Технічні втрати потужності та електроенергії до та після реконструкції

Джерело втрат	$dP, \text{кВт}$		$dW, \text{кВт}\cdot\text{год.}$	
	до	після	до	після
Лінії 10 кВ	121,0	82,7	94788,3	66636,7
Трансформатори 10/0.4	296,7	298,6	221797,7	222199,5
з них холостого ходу	272,0	272,5	202349,4	202751,2
навантажувальні	24,7	24,7	19448,3	19448,3
Сумарні	417,7	381,3	316586,0	288836,2

- **ДЯКУЮ ЗА УВАГУ!!!**