

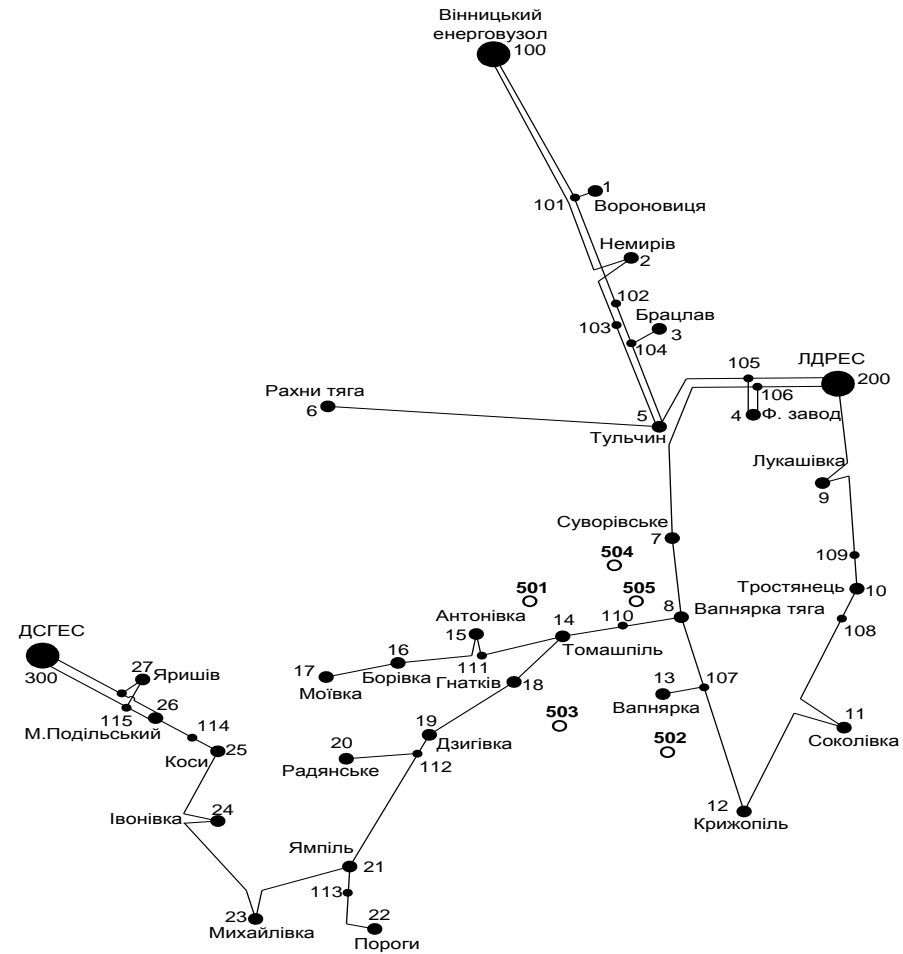


Добрий день!

Вашій увазі пропонується доповідь на
тему : «Розвиток Томашпільських
електричних мереж напругою 110
кВ»

Виконав ст.гр.ЕСМ-14сп
Кльонова Настасія Ігорівна

Схема існуючої мережі з новими вузлами



Варіанти розвитку електричної мережі

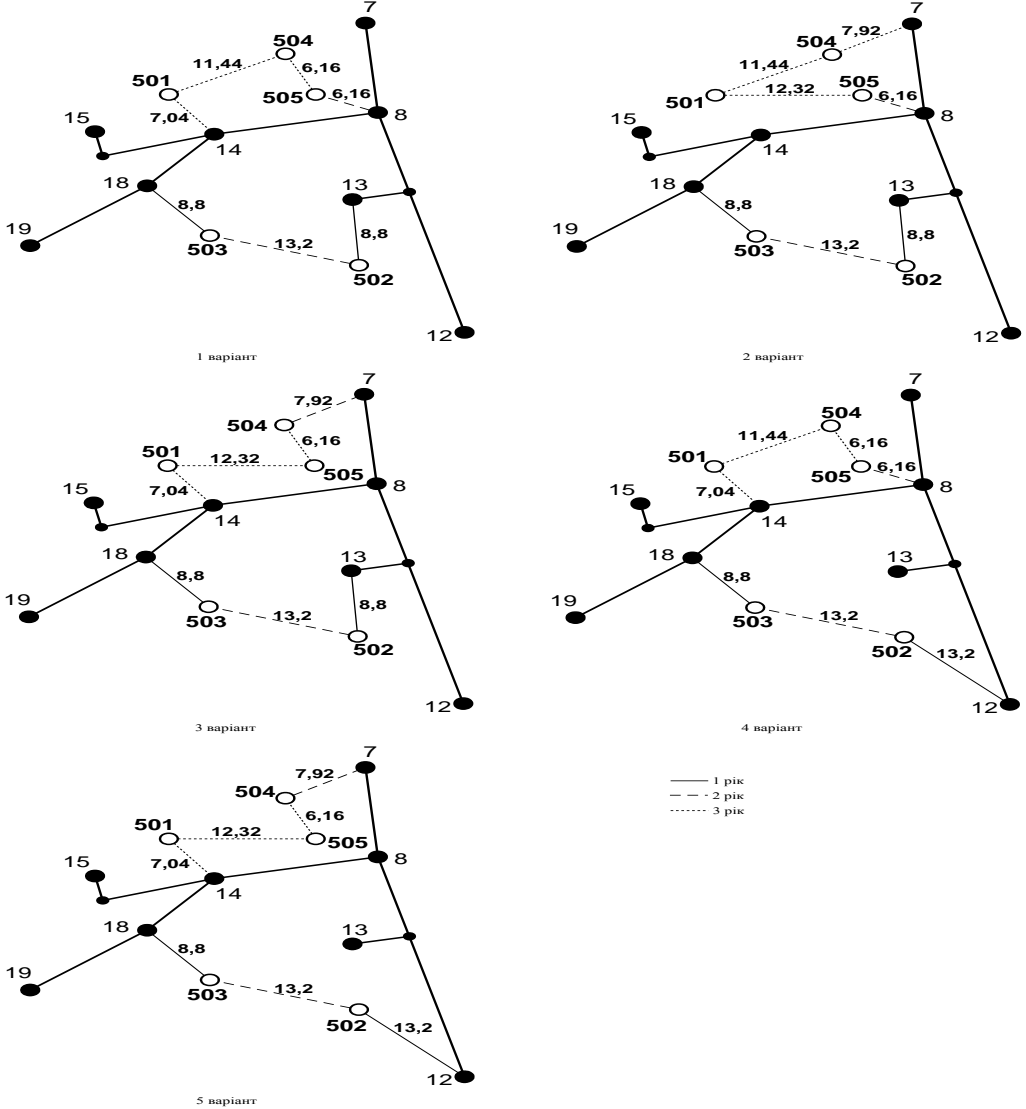
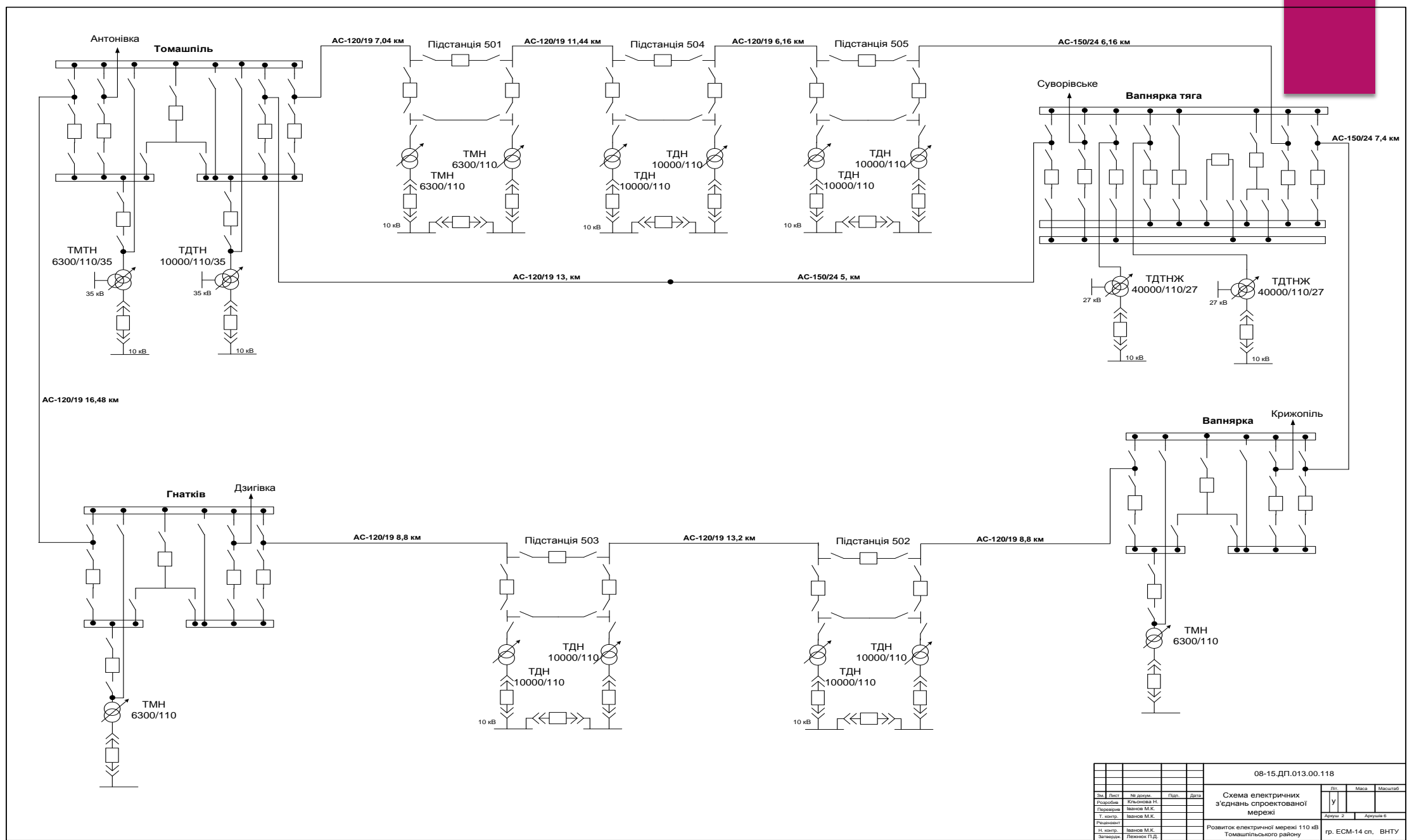


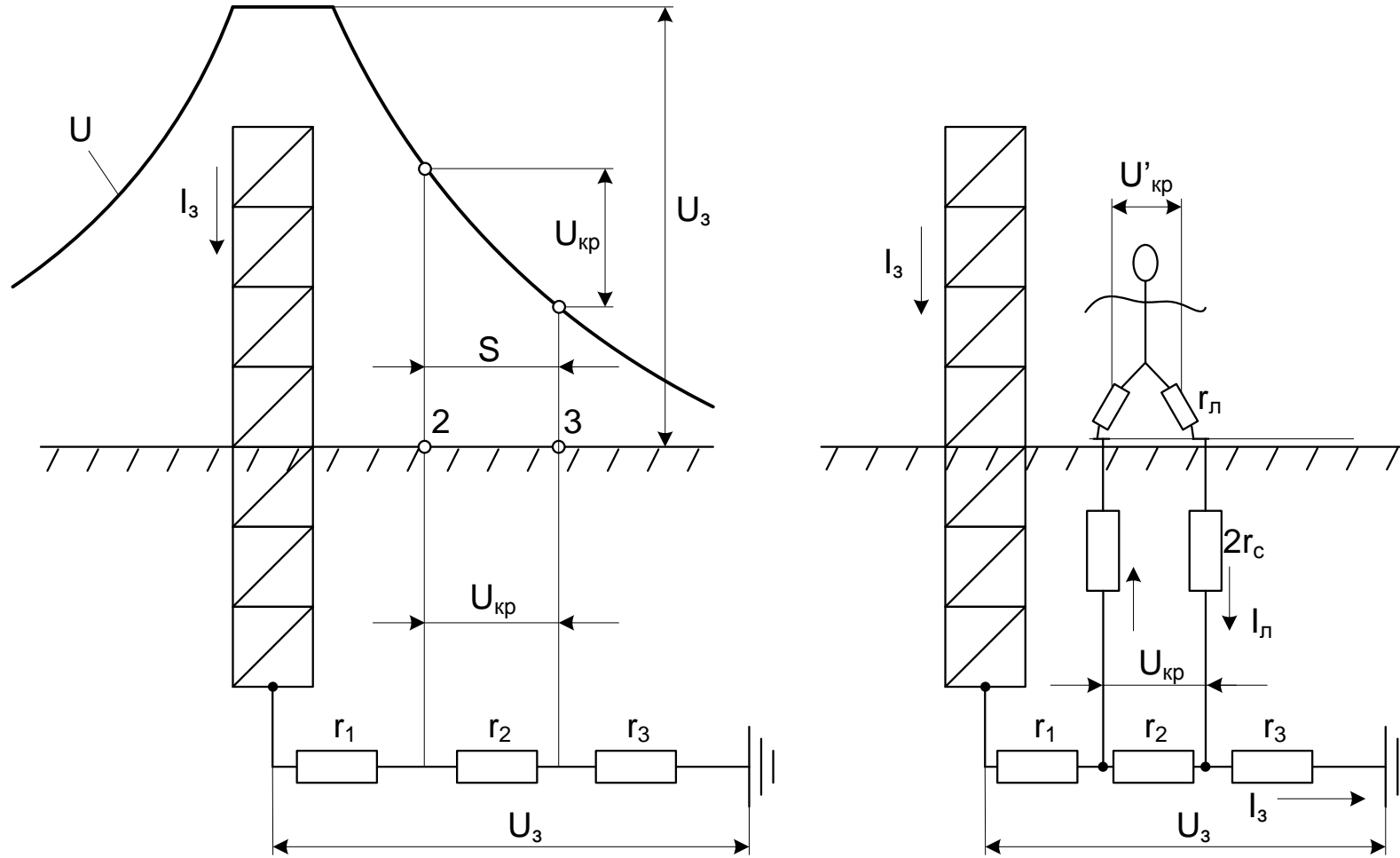
Схема з'єднань оптимального варіанту розвитку



						08-15.ДП.013.00.118			
Зм.	Дисп.	№ докум.	Парп.	Дата		п/п	Маса	Маштаб	
Головний	Крижанова Н.					у			
Перевірив	Іванов М.К.					Архив 2		Архив 6	
Т. констр.	Іванов М.К.								
Схемувач									
Н. констр.	Іванов М.К.								
Затвердив	Левонко П.Д.								
Схема електричних з'єднань спроєктованої мережі						Розвиток електричної мережі 110 кВ Томашпільського району			
						гр. ЕСМ-14 сп. ВНТУ			

Техніко-економічні показники

Сумарне збільшення максимального навантаження вузлів	МВт	46.6
Тривалість використання найбільшого навантаження	год	5300
Сумарні капітальні витрати на розвиток електричної мережі	тис.грн.	69180.76
Збільшення щорічних витрат на експлуатацію мережі за рахунок її розвитку	тис.грн.	12375.09
Рентабельність капіталовкладень в розвиток електричної мережі	%	18.2
Термін окупності капіталовкладень у розвиток електричної мережі	рік	5 років і 6 місяців



Схеми, що пояснюють поняття напруги кроку (а) і напруги кроку, прикладеного до людини (б).

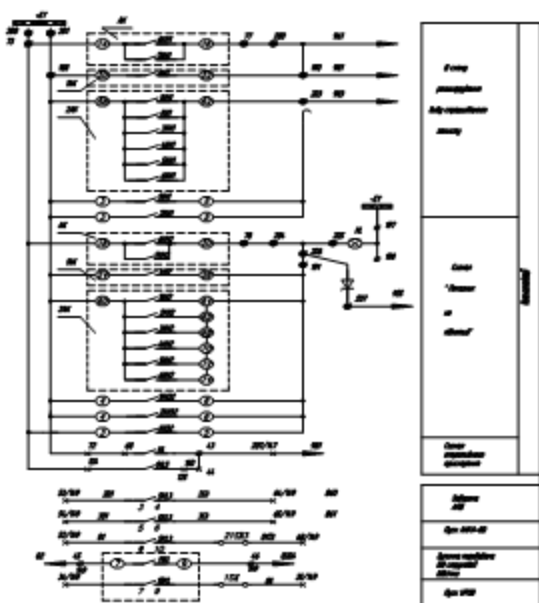
ЭПЗ 13-36



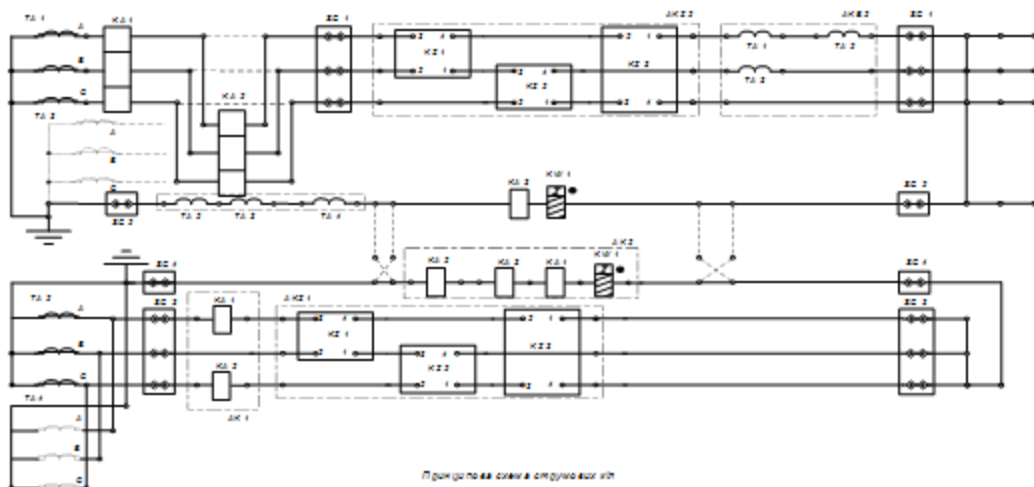
ЭПЗ	13-36
Исполнитель	
Проверено	
Дата	
Лист	1



ЭПЗ	13-36
Исполнитель	
Проверено	
Дата	
Лист	1



ЭПЗ	13-36
Исполнитель	
Проверено	
Дата	
Лист	1



Проектная схема струны для вт

Код	Наименование	Кол-во	Единица измерения
KPC	Конт. лент реле струны	KPC-1	1
KZ	Конт. лент катушки	KZ-10	1
ДЗ	Дополнительные дистанционные катушки	ДЗ-2	1
KZ2	Конт. лент катушки	KZ2	1
KZ3	Лент. об. блочные при вкл. инт.	KZ3-124	1
1 РП	Реле прогона	РП-222	1
2 РТ	Реле струны	РТ-400	1
3 РП	Реле прогона	РП-22	1
10 Т	Реле струны	РТ-400	1
РП3	Реле прогона	РП-21	1
КП2	Катушка	КП2-3	1.8
РП2	Реле прогона	РП-222	1
ЛС	Соединит. лента	ЛС-220	1
РП	Реле по струне	РП-178	1
КП	Конт. лент катушки	КП	1
1 РП2	Реле прогона	РП-21	1
2 РП2	Реле прогона	РП-21	1
1 РП2	Реле прогона	РП-21	1
10 Р	Реле по струне	10 Р	1
110	Конт. лент катушки	110	2

Исполнитель	Исполнитель	Проверено	Дата
Лист	1	Листов	1

Дякую за увагу!