

# Дипломний проект

## Диверсифікація енергоносіїв в системі біогазової установки

Виконав ст.гр. ТЕ-14сп Матяш М.С.  
Керівник д.т.н , проф. Ткаченко С.Й.

**Мета роботи :** розробка котельні на альтернативних видах палива.

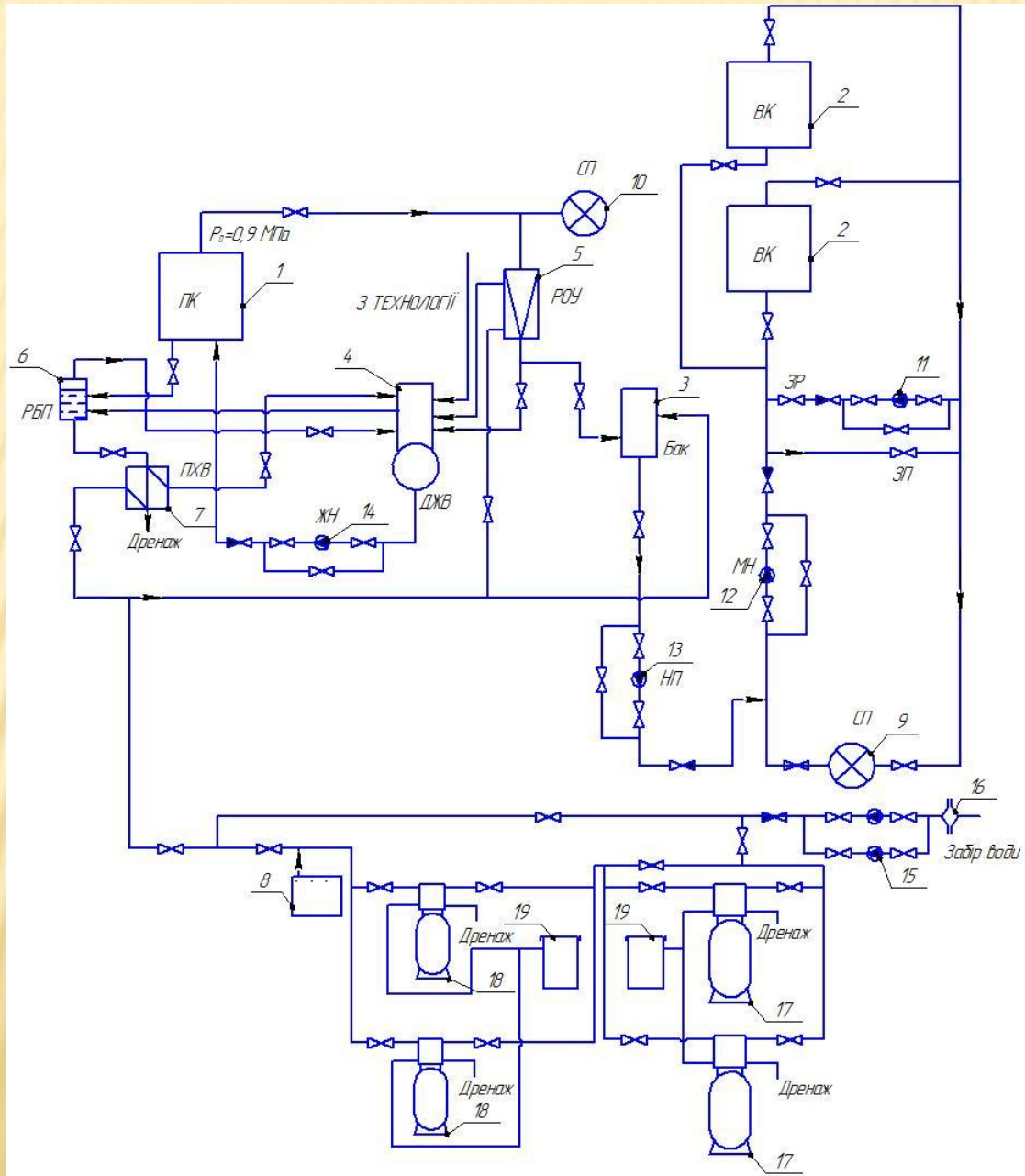
**Задачі :**

- Вибрати економічно та екологічно вигідні джерела енергії.
- Визначити необхідний об`єм реактора біогазової установки на відходах цукрової промисловості.
- Розробити теплову схему котельні та розрахувати її в опалювальному , міжопалювальному та середньоопалювальному режимах.
- Підібрати основне та допоміжне обладнання.
- Провести перевірні теплові розрахунки теплообмінних поверхонь.
- Виконати автоматизацію теплової схеми котельні.

# Джерела енергії

Вид палива	Природний газ	Деревна щепи	Біогаз	Вугілля	Мазут
Нижча теплота згорання	34 МДж/м <sup>3</sup>	12,2 МДж/кг	26,46 МДж/м <sup>3</sup>	30,5 МДж/кг	39,9 МДж/кг
Ціна за паливо	8,93 грн/м <sup>3</sup>	1 грн/кг	4,5 грн/м <sup>3</sup>	3,6 грн/кг	7,5 грн/кг
Річна витрата палива	1692225,8 м <sup>3</sup> /рік	4716039,34 кг/рік	2174439,9 м <sup>3</sup> /рік	1886415,7 кг/рік	1441996,9 кг/рік
Витрати коштів на паливо за рік	15111577 грн	4716039,34 грн	9784979,55 грн	6791096,65 грн	10814977,4 грн
Собівартість теплової енергії за 1 ГДж	291,83 грн	182,5 грн	305,3 грн	131,148 грн	208,85 грн

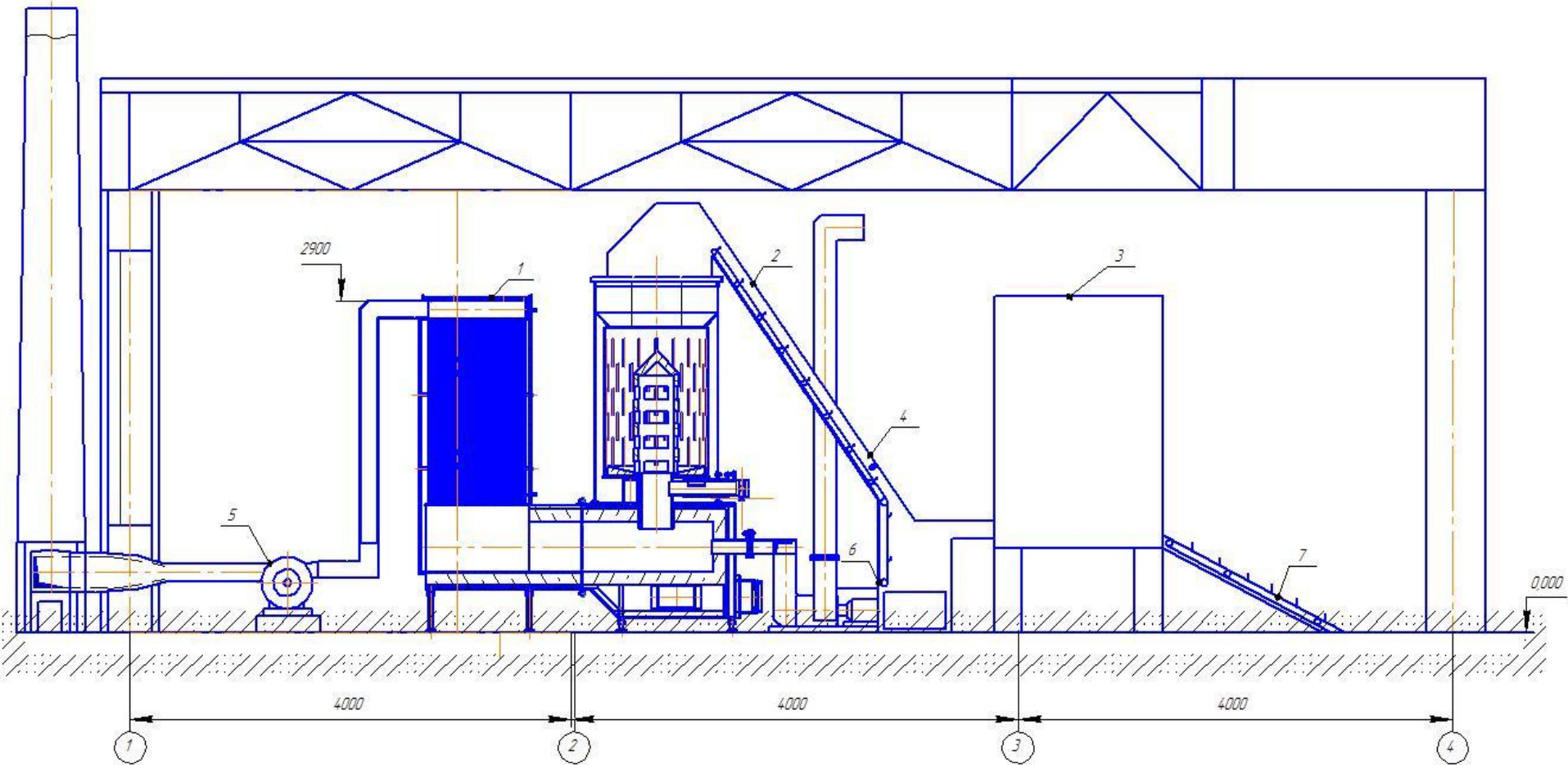
# Розгорнута теплова схема котельні





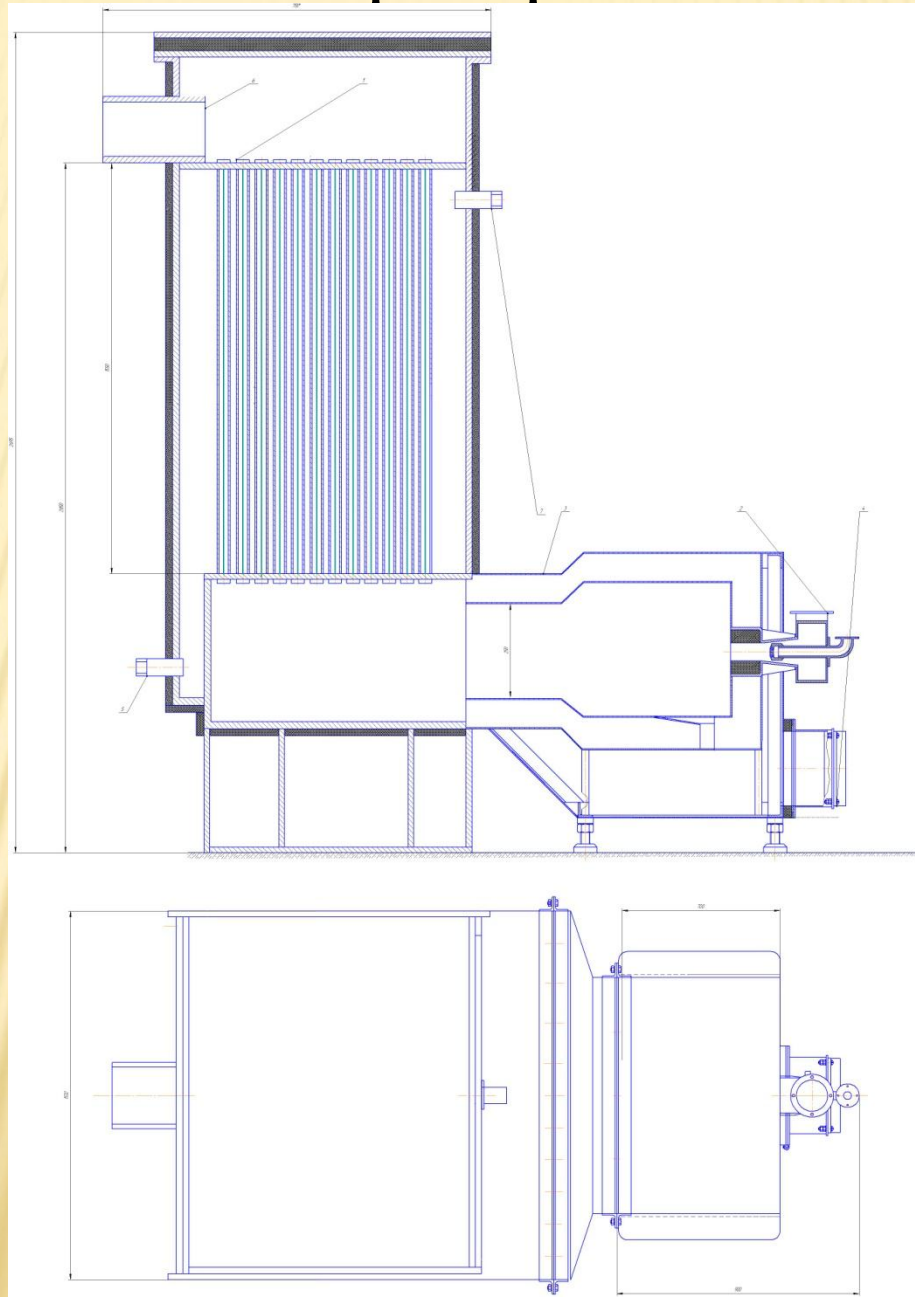
# Розріз котельні Б-Б

6

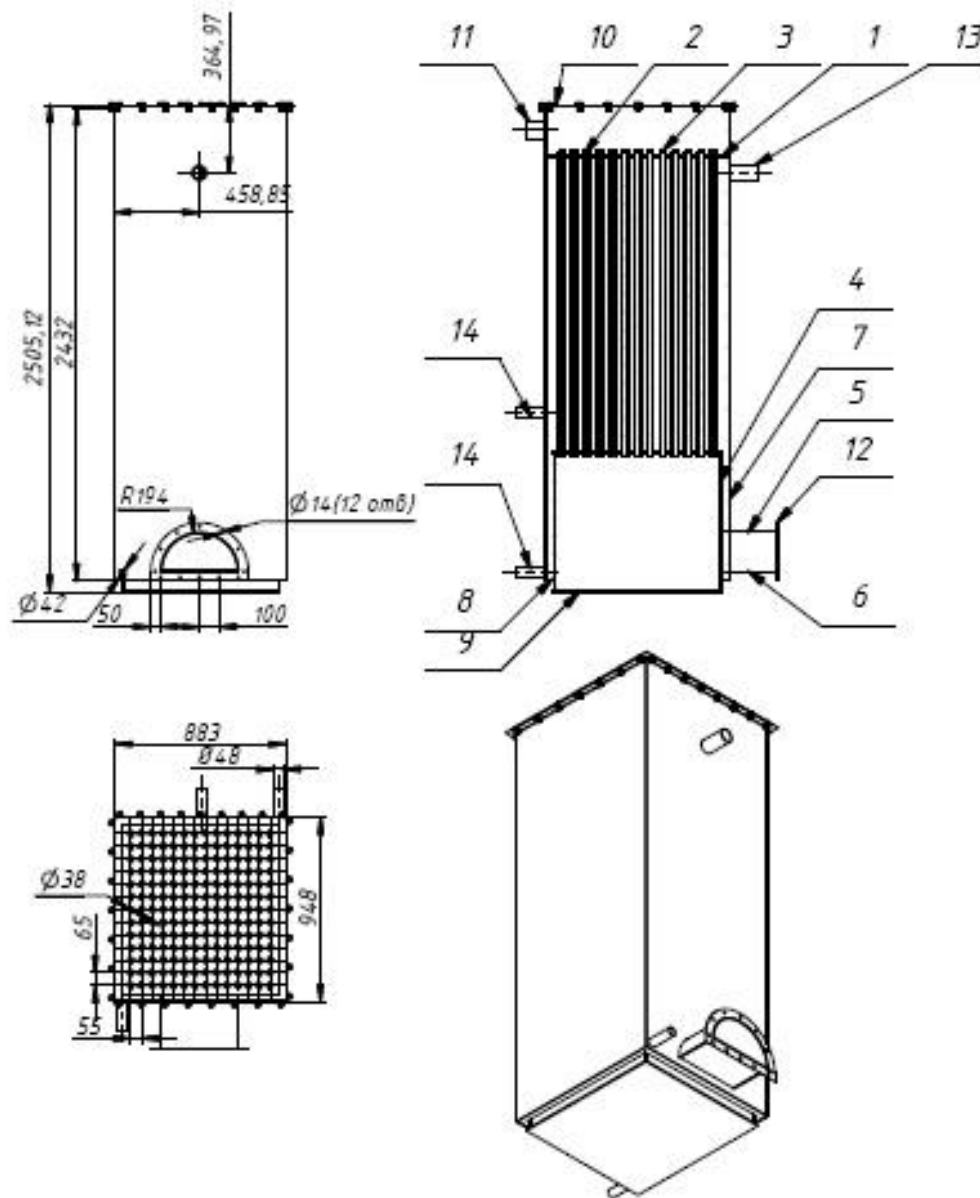


# Теплогенератор на біогазі

7



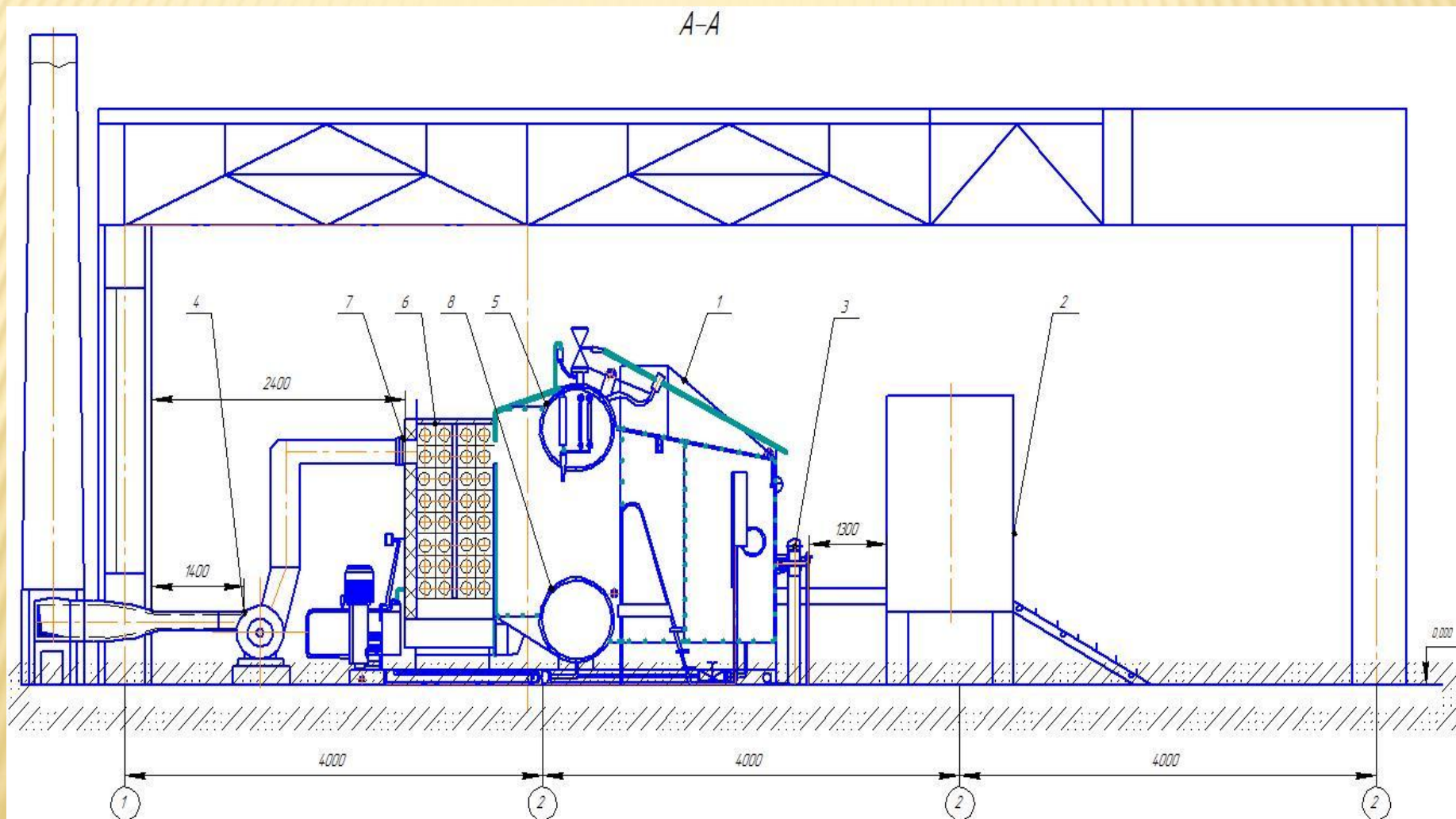
# Жаротрубний пучок потужністю 500 кВт 8



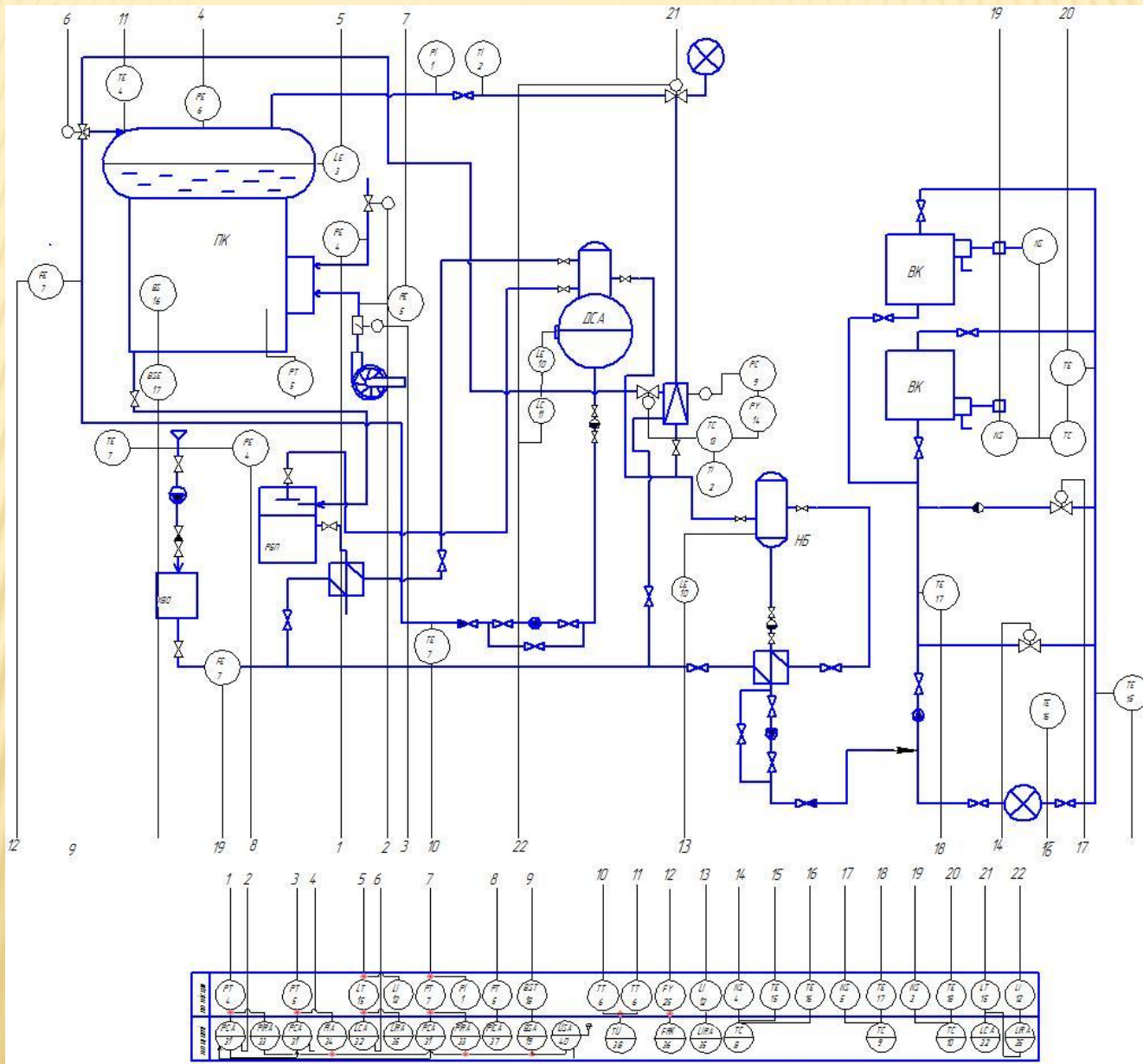




# Розріз котельні А-А



# Схема автоматизації котельні



1. Для спалювання у котельні економічно вигідно використовувати деревну щепу собівартість теплової енергії при її використанні становить 182,5 грн/ГДж, і екологічно доцільно біогаз з відходів цукрової промисловості з собівартістю тепла 305,3 грн/ГДж .
2. Розраховано необхідний об`єм реактора біогазової установки на відходах буряка, що дорівнює 4020 м<sup>3</sup>.
3. Теплову схему котельні розраховано для опалювального, середньоопалювального та міжопалювального режимів, витрати палива складають відповідно :
  - 0,046 м<sup>3</sup> /с біогазу, 0,035 кг/с щепи;
  - 0,041 м<sup>3</sup> /с біогазу, 0,0262 кг/с щепи;
  - 0,046 м<sup>3</sup> /с біогазу.
4. Підібране основне обладнання ціна якого становить 73,9 млн.грн. Термін окупності даного обладнання за умов відпускної ціни за 1 ГДж теплоти-500 грн складає, 6,86 років.
5. За рік заміщається 1,523 млн.н м<sup>3</sup> природного газу деревинними відходами і біогазом.