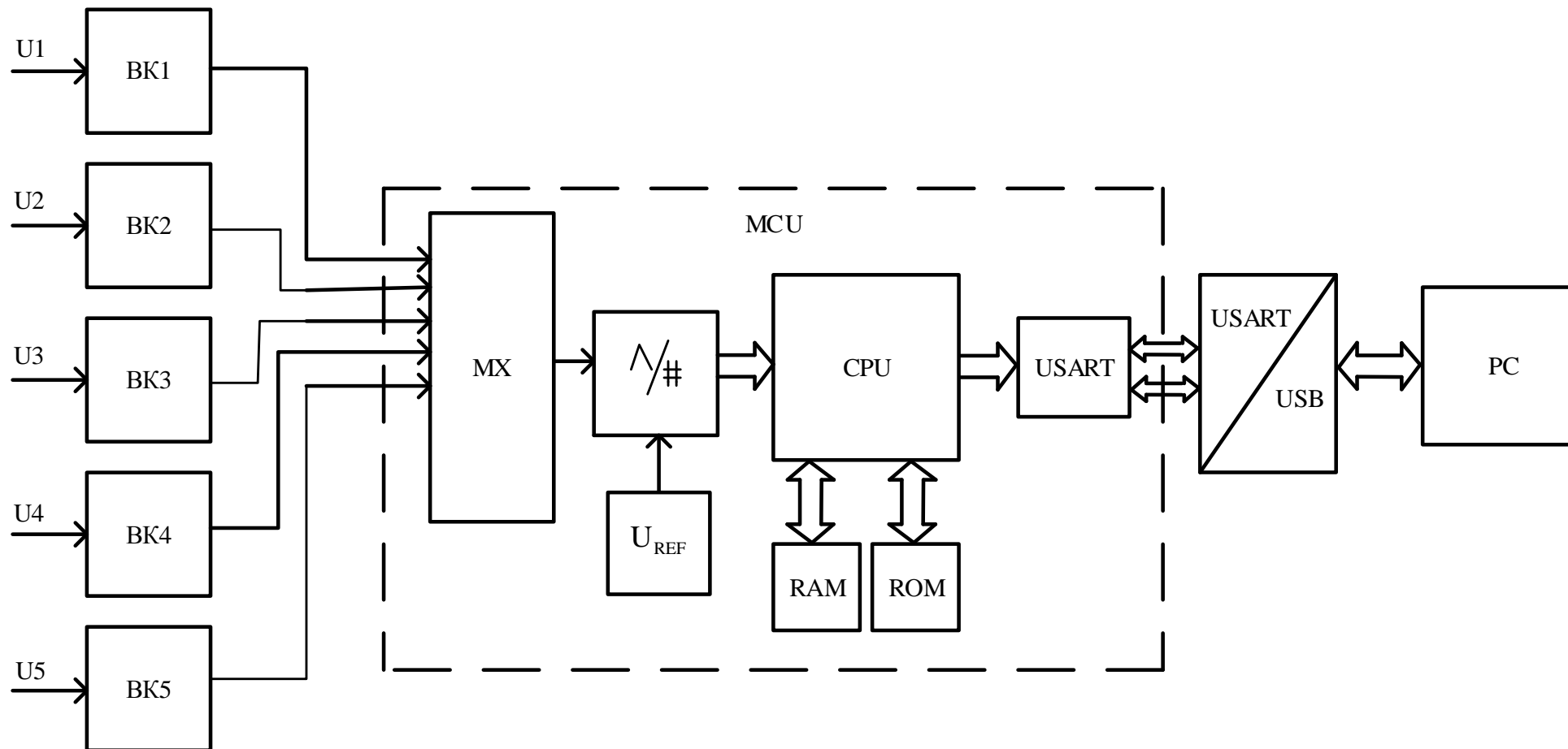


Дипломний проект

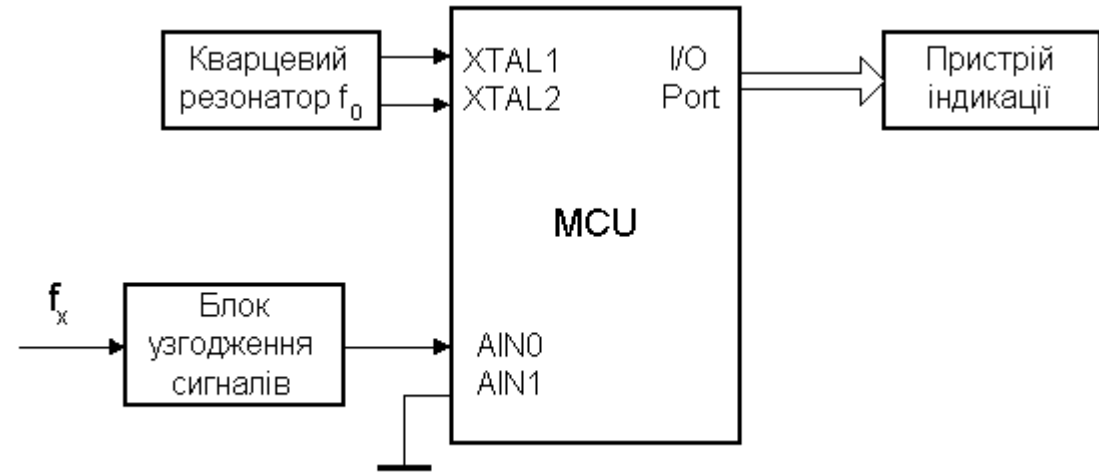
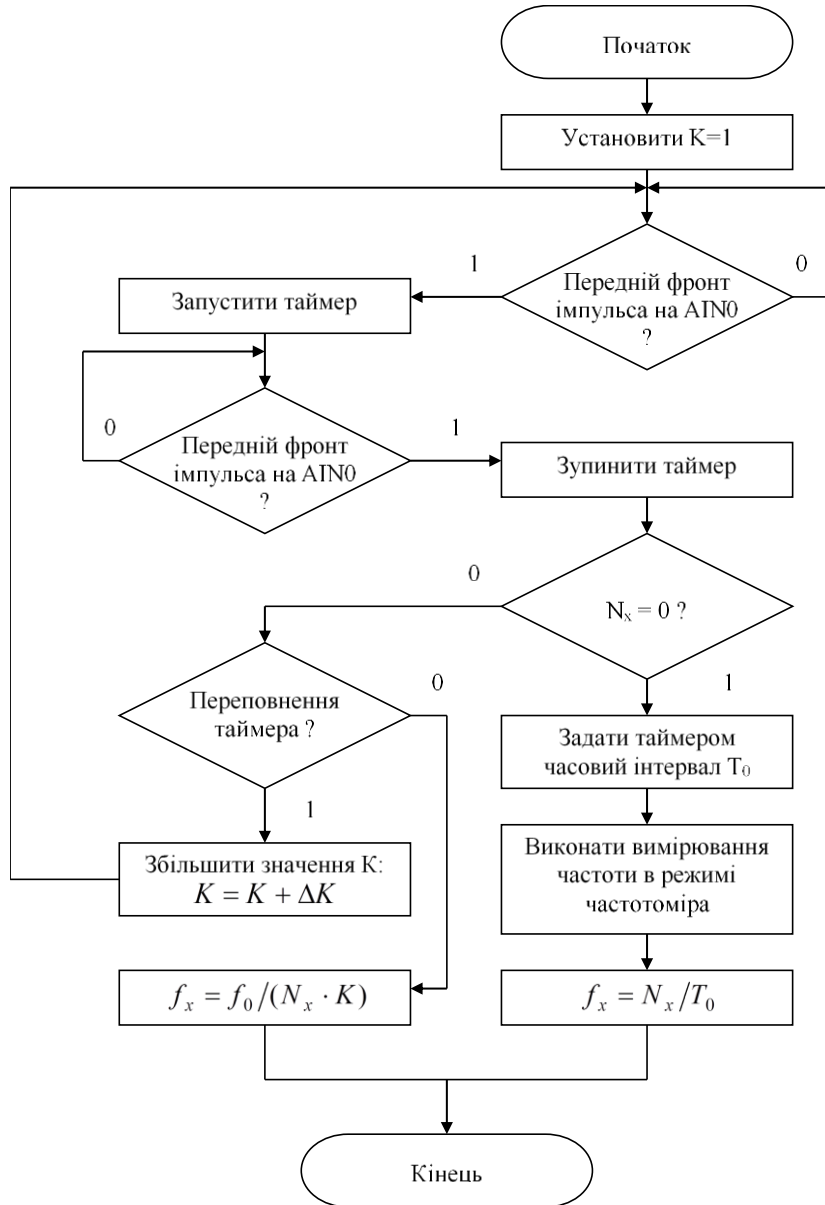
**Система збору та обробки даних
на основі мікроконтролера Atmel**

Виконала: ст. гр. МІТ-14сп Яковина М.В.
Керівник: проф. Кучерук В.Ю.

Схема електрична структурна

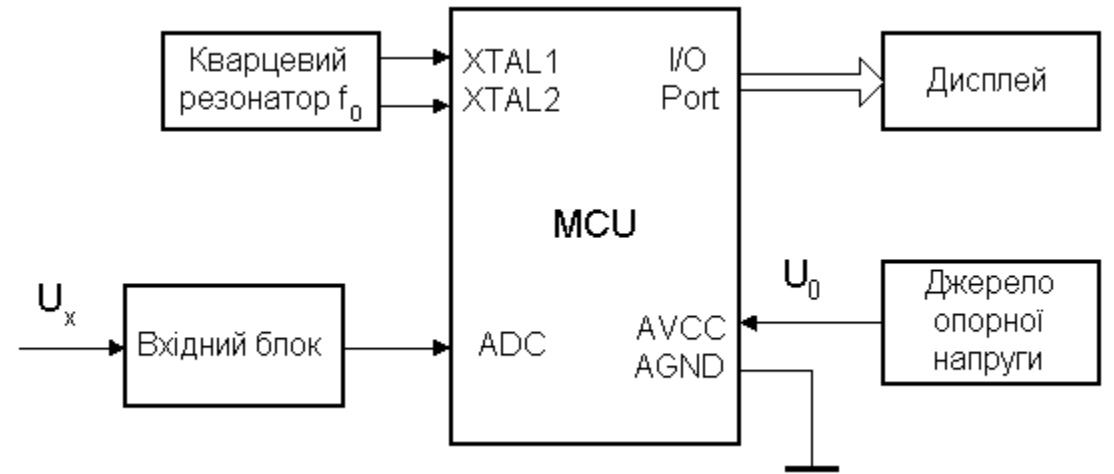
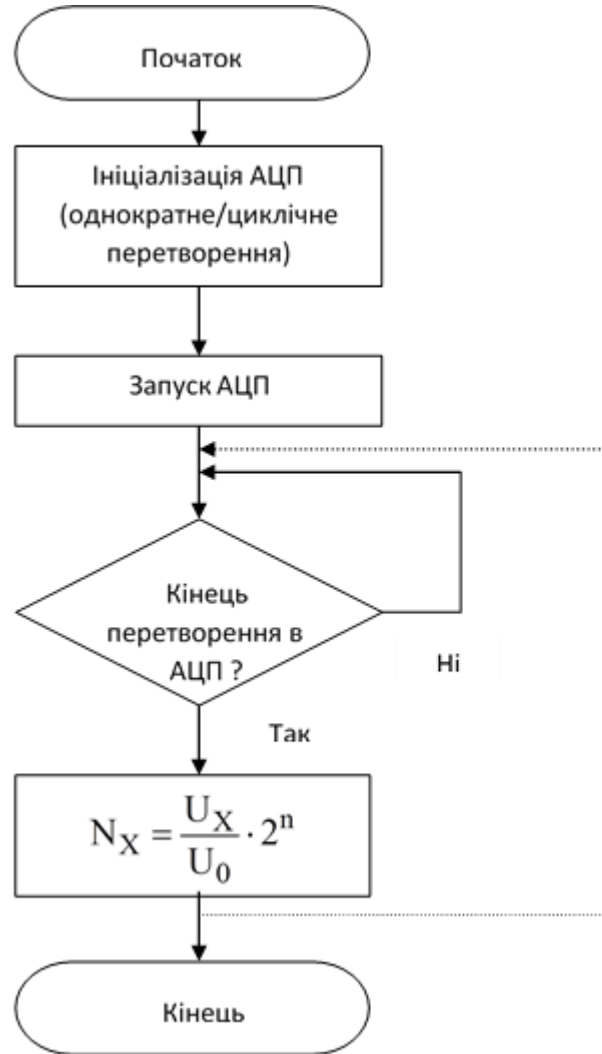


Алгоритм роботи частотоміра

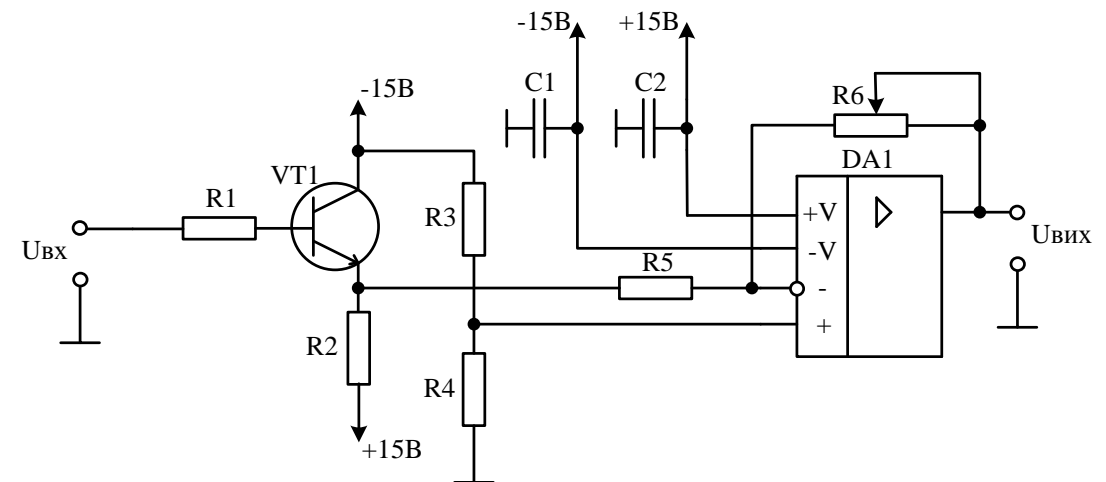


Спрощена структурна схема мікропроцесорного частотоміра

Алгоритм роботи вольтметра

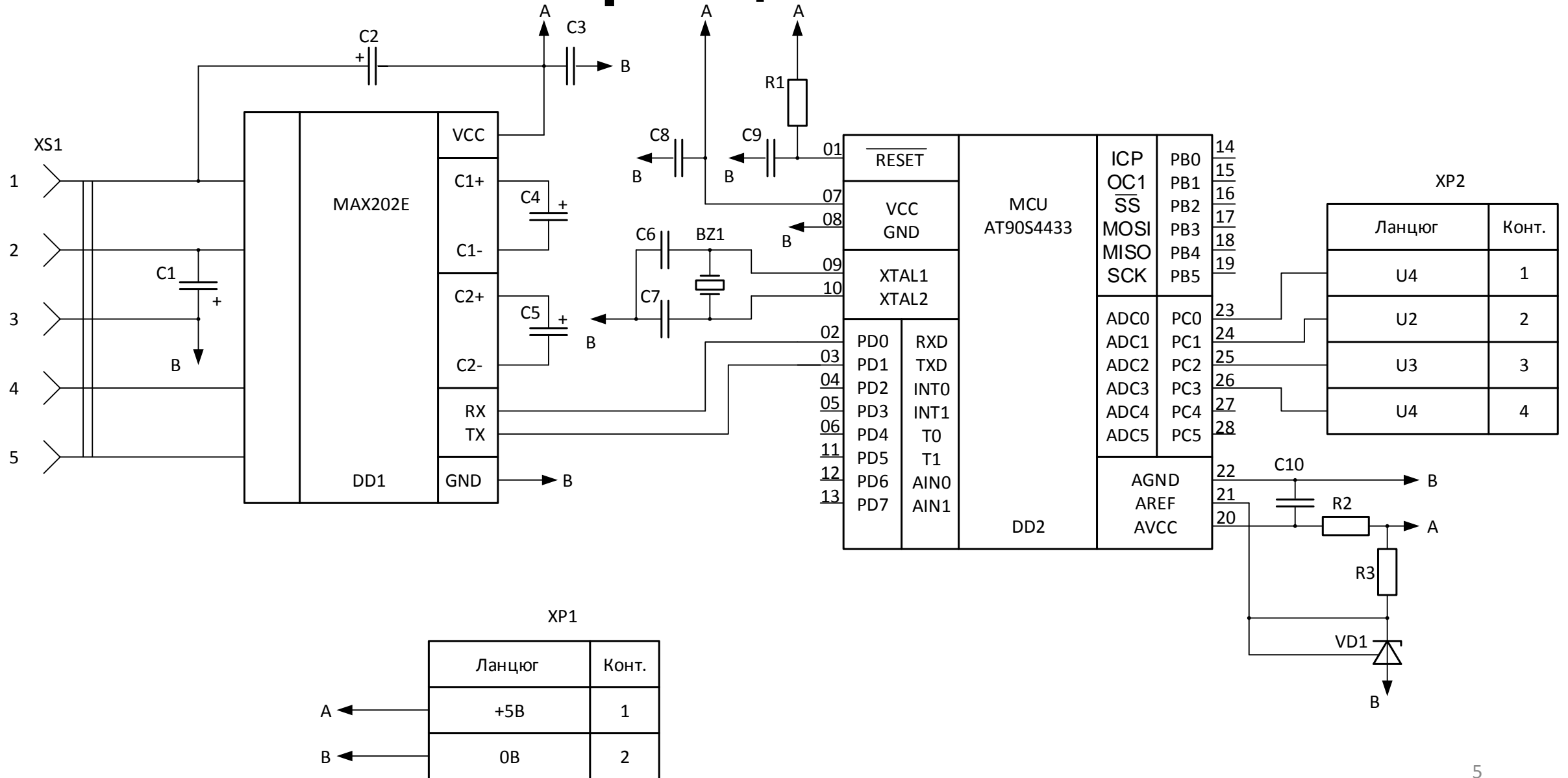


Спрощена структурна схема
мікропроцесорного вольтметра

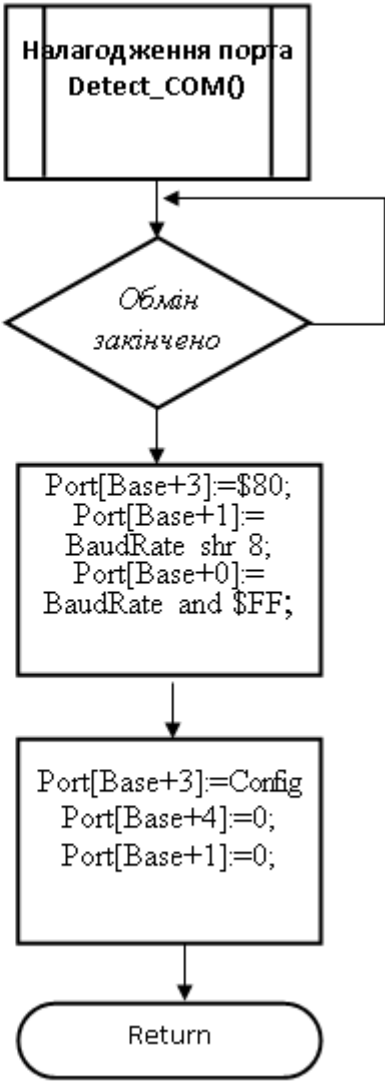
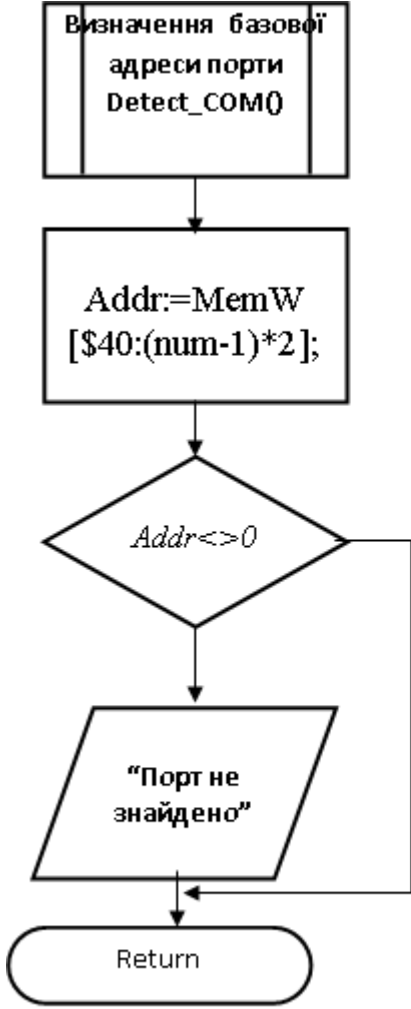
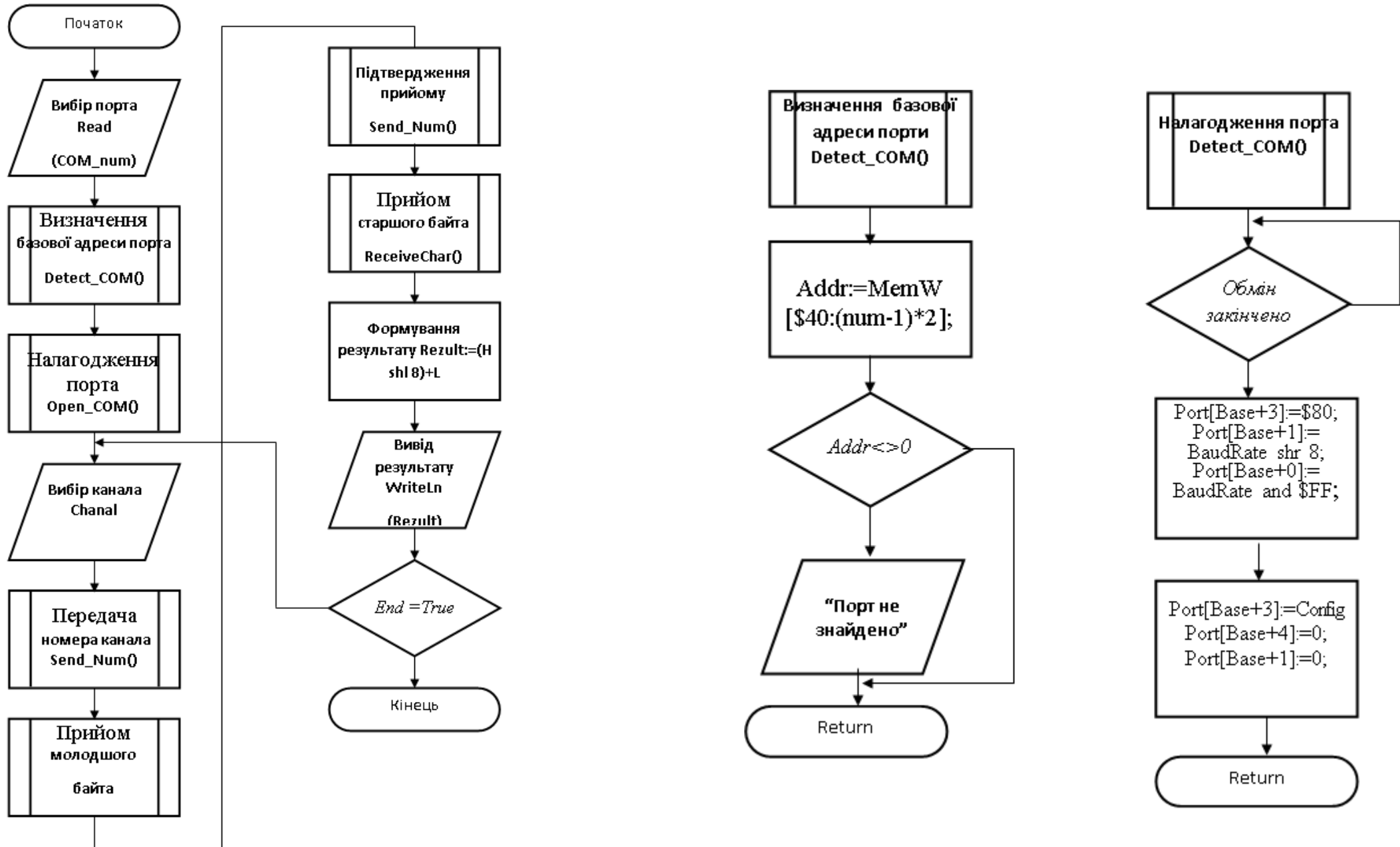


Вхідний блок мікропроцесорного
вольтметра

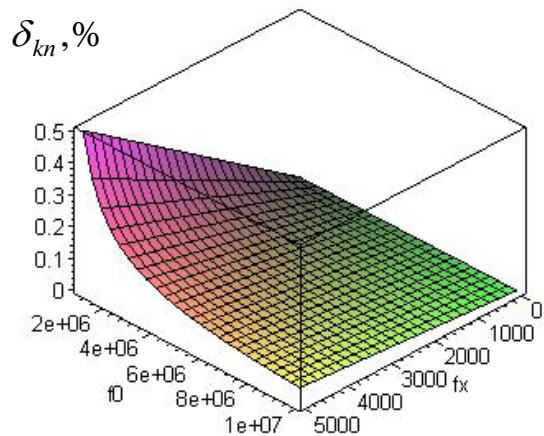
Схема електрична принципова



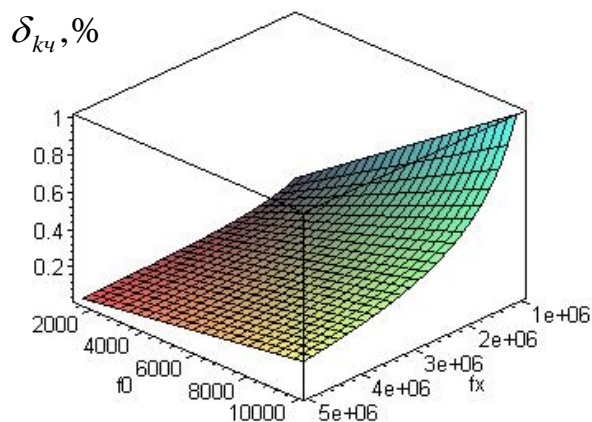
Блок-схема процедури читання інформації з СОМ - порта



Розраховані метрологічні характеристики

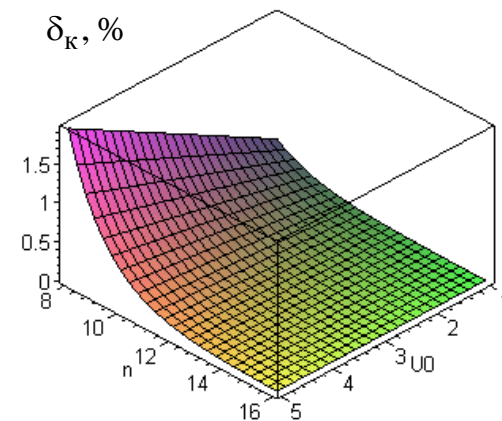
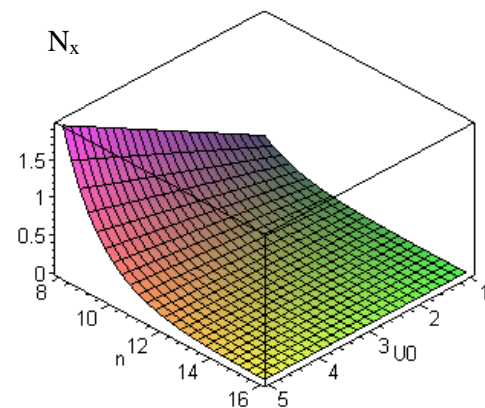
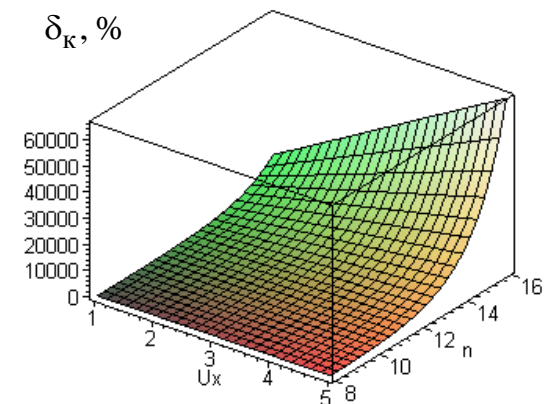
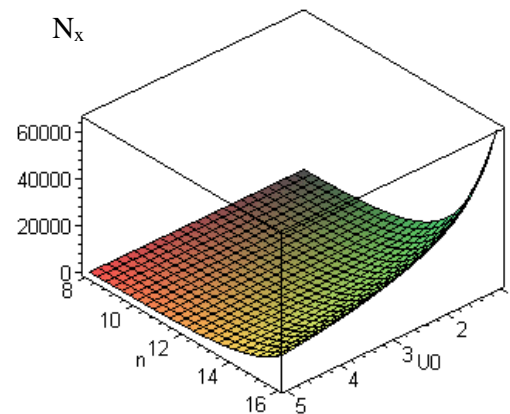


а) вимірювач періоду



б) вимірювач частоти

Визначення похибки мікропроцесорного частотоміра



Тривимірні залежності для визначення метрологічних характеристик АЦП