

# Розробка лабораторного стенда для дослідження робота

Виконав: ст. гр. ЗКСУА-14сп

Шевчук Ярослав Юрійович

Керівник: к.т.н., доц.

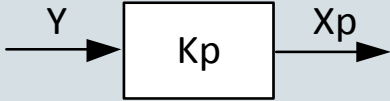
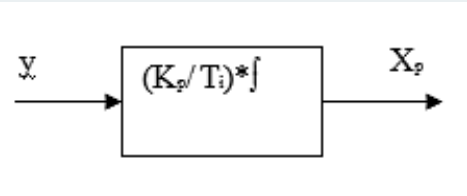
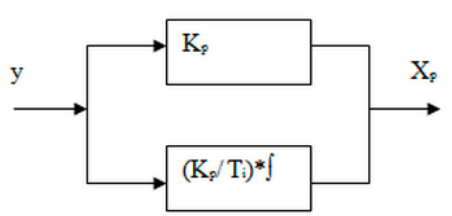

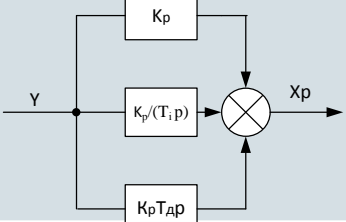
Ковалюк Олег Олександрович

# АНАЛІЗ РИНКУ РОБОТОТЕХНІКИ

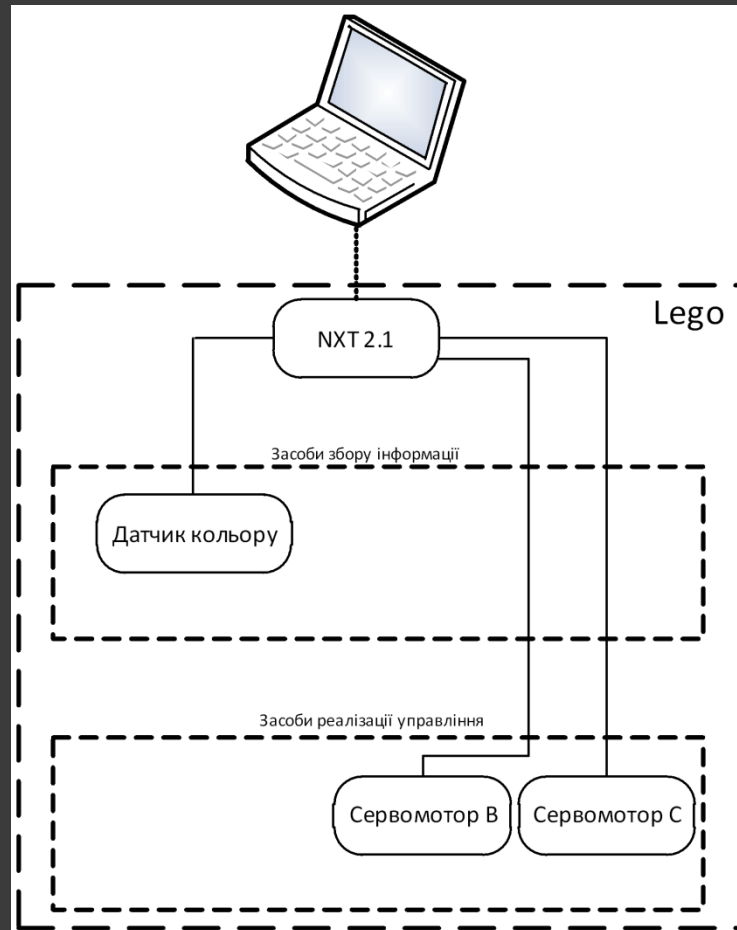


	LEGO Mindstorms Education NXT Base Set	Huna Class full kit 3	ROBOTIS
Ціна, грн.	7 300	5 880	23 500
Кількість деталей, шт..	431	667	18
Кількість можливих моделей, шт..	17	40	26
Комплектуючі	<ul style="list-style-type: none"> <li>- NXT Intelligent Brick;</li> <li>- літійні DC батареї і зарядний пристрій;</li> <li>- 3 серводвигуни;</li> <li>- 1 датчик світла, звуку, ультразвуку;</li> <li>- 2 сенсорні датчики;</li> <li>- 3 датчики повороту, вбудовані в двигунах;</li> <li>- 7 сполучних кабелів;</li> <li>- Кабель USB</li> </ul>	<ul style="list-style-type: none"> <li>- 3 ІЧ сенсора,</li> <li>- RC приймач,</li> <li>- CDS сенсор,</li> <li>- 2 сенсора дотику,</li> <li>- 2 світлодіоди,</li> <li>- гудок,</li> <li>- мікрофон,</li> <li>- пульт управління,</li> <li>- 2 DC двигуна,</li> <li>- 2 серводвигуни</li> </ul>	<ul style="list-style-type: none"> <li>- двовісний гіроскоп,</li> <li>- ІЧ датчики</li> <li>- Багатоканальний пульт ДУ</li> </ul>
Контролер	NXT	ATmega32	CM-510
Bluetooth	Bluetooth 2.1	Немає	Немає
Сумісність з мобільними системами	iOS Android	Немає	Немає
Доповнення базового набору	3 серії Technics	Комплект HUNITRONIC	Немає

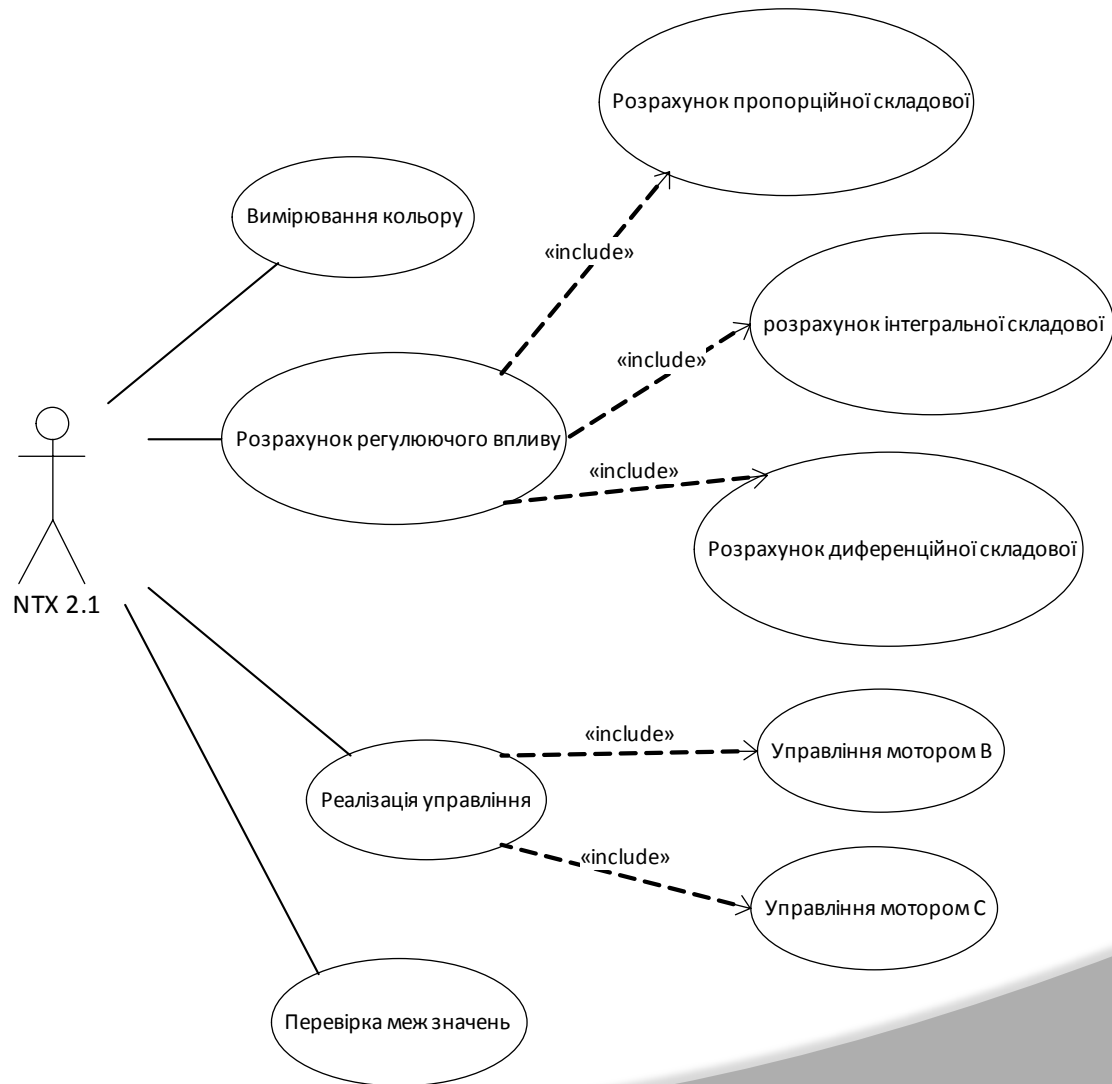
# АНАЛІЗ МЕТОДІВ РОЗВ'ЯЗАННЯ ЗАДАЧІ

Вид регулятора	Структура
П-регулятор	
І-регулятор	
ПІ-регулятор	
ПД-регулятор	
ПІД-регулятора	

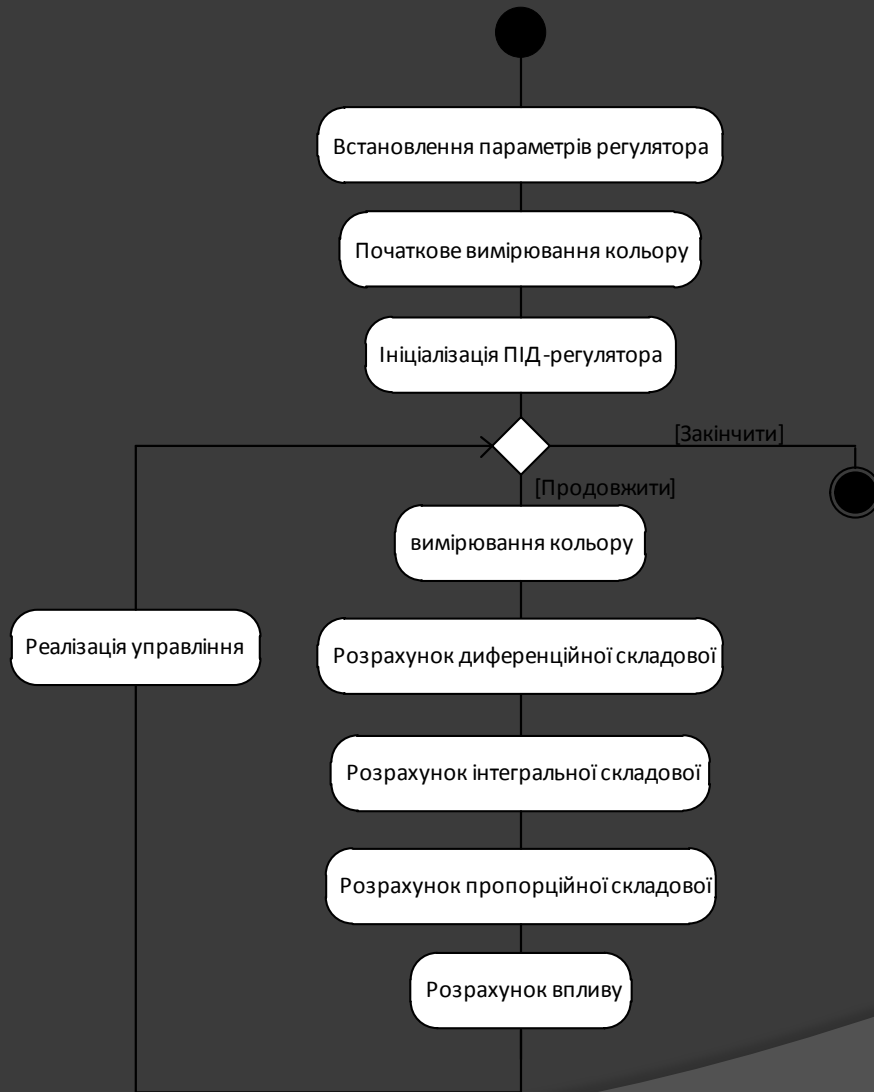
# Структурна схема



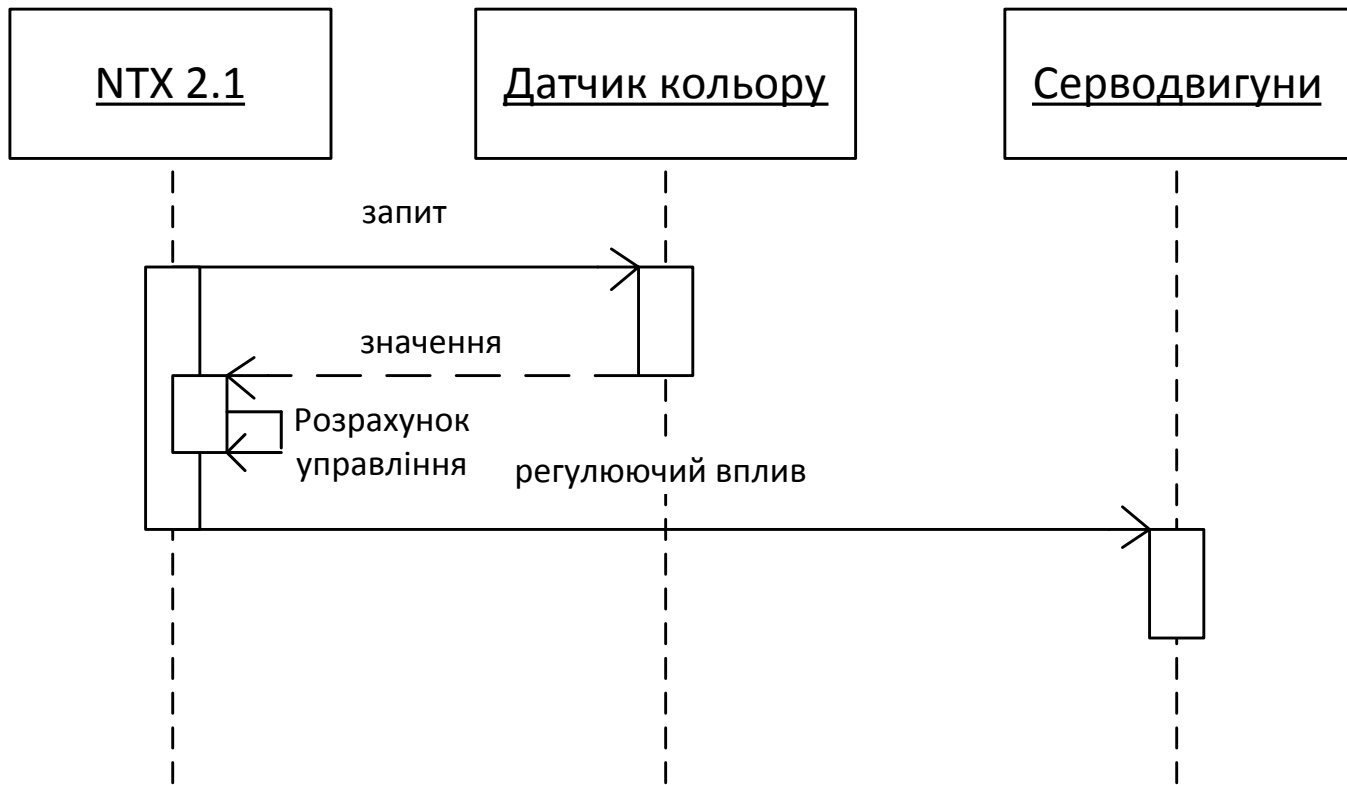
# UML-діаграма варіантів використання



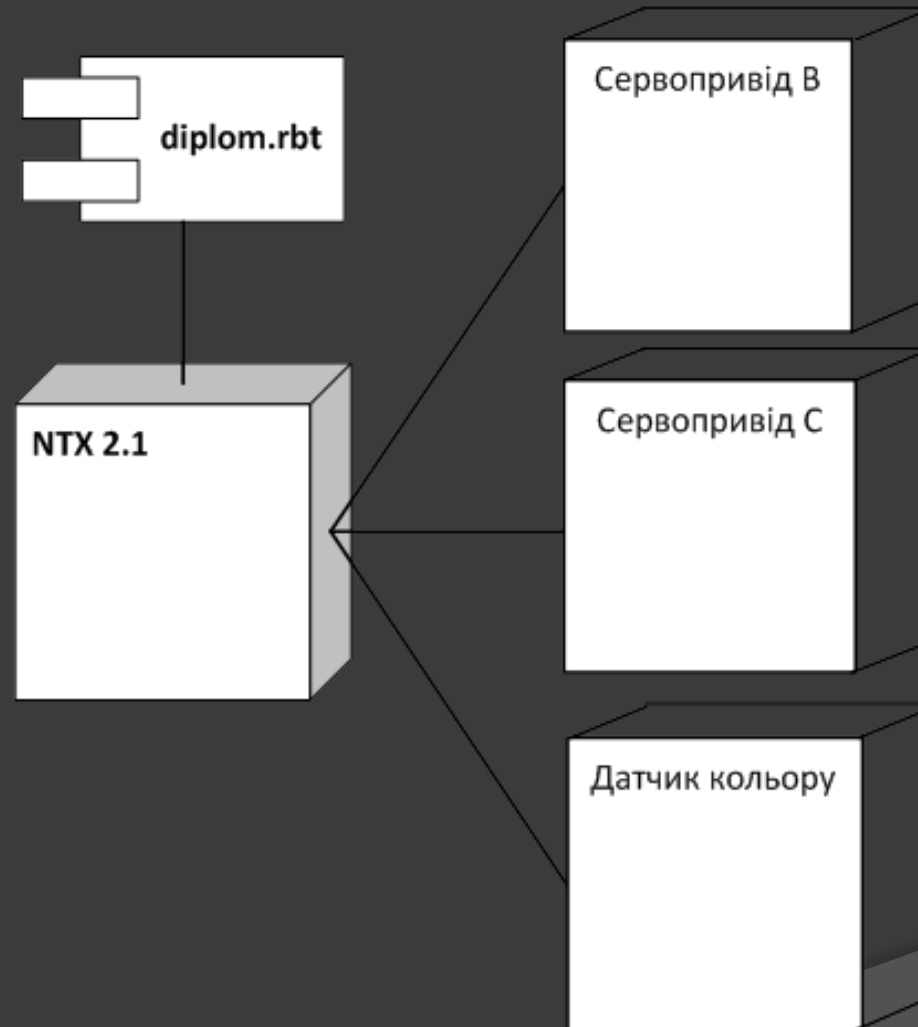
# UML – діаграма діяльності



# UML-діаграма послідовності



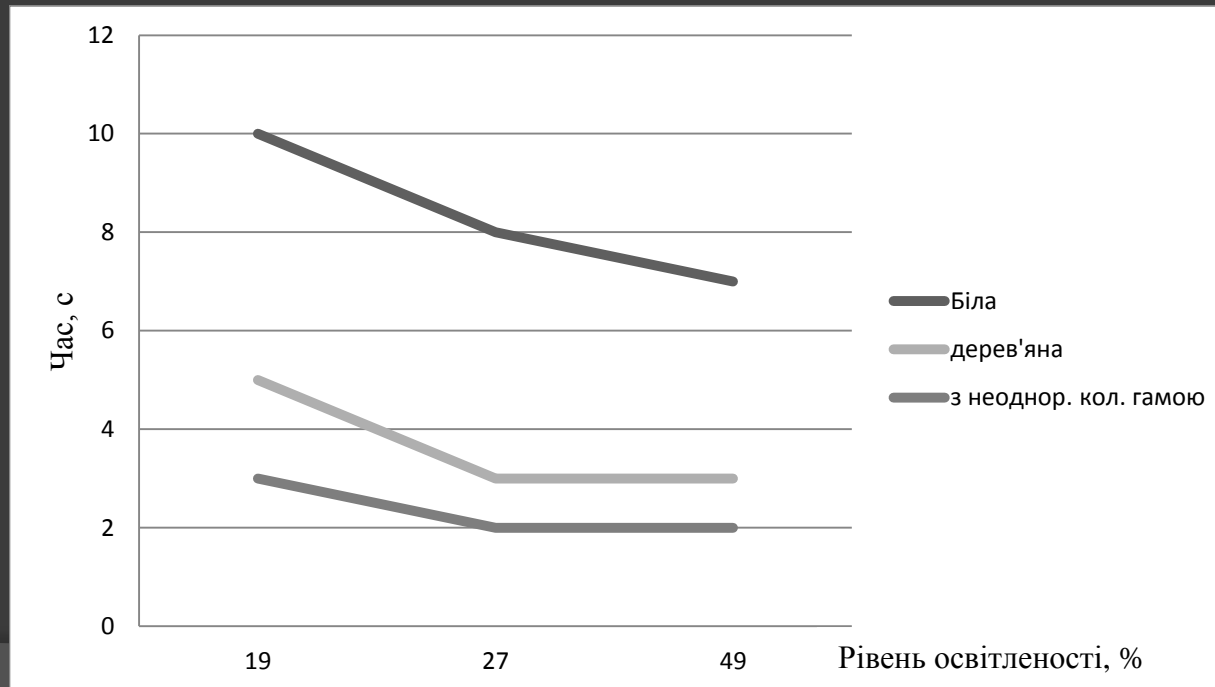
# UML-діаграма розгортання





# РЕЗУЛЬТАТИ ТЕСТУВАННЯ

Поверхня	час, с	Рівень освітленості
Біла	10	19
	8	27
	7	49
Дерев'яна	5	19
	3	27
	3	49
З неоднорідною кольоровою гамою	3	19
	2	27
	2	49



# ДЯКУЮ ЗА УВАГУ

