

СССР

МИНИСТЕРСТВО АВТОМОБИЛЬНОЙ ПРОМЫШЛЕННОСТИ

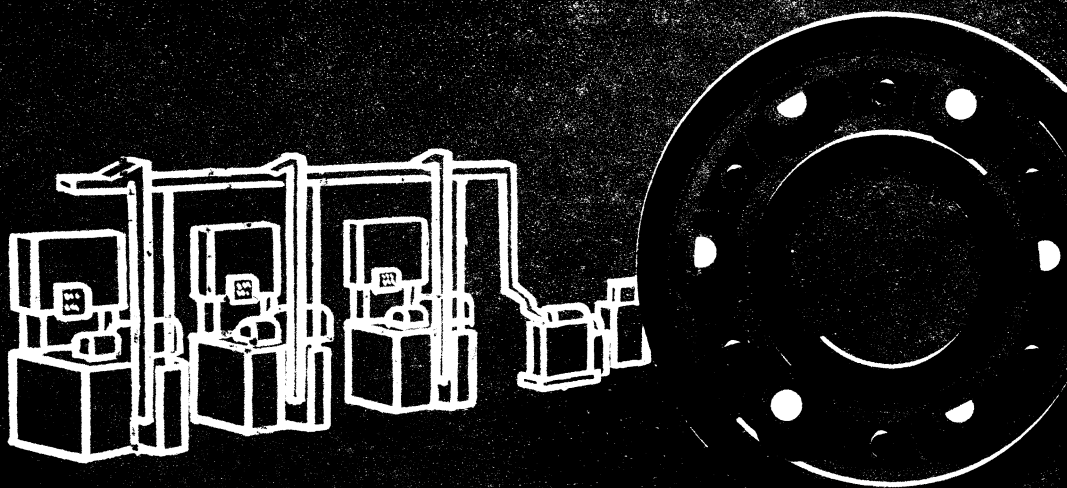
НАУЧНО-ИССЛЕДОВАТЕЛЬСКИЙ ИНСТИТУТ ИНФОРМАЦИИ АВТОМОБИЛЬНОЙ ПРОМЫШЛЕННОСТИ
(НИИНАВТОПРОМ)

ПОДШИПНИКОВАЯ ПРОМЫШЛЕННОСТЬ



РЕФЕРАТИВНАЯ ИНФОРМАЦИЯ

серия XII - "ПОДШИПНИКОВАЯ ПРОМЫШЛЕННОСТЬ"



диально-упорных шарикоподшипников 36206Е2. Развал гнезд этих сепараторов составляет 2,5%, что, как показали эксплуатационные испытания подшипников в высокооборотных шпинделях шлифовальных станков, благоприятно сказывается на гашении автоколебаний шариков и повышении работоспособности подшипников.

3. Результаты исследований могут быть использованы для оценки напряженно-деформируемого состояния сепараторов, при разработке их новых конструкций и проектировании пресс-формы для изготовления сепараторов из металлопластмасс и стеклонаполненных полиамидов.

ЛИТЕРАТУРА

1. Андриевский В.Г. Пластмассовые и металлопластмассовые сепараторы подшипников качения. (Обзор). М., НИИ Автопром, 1978.
2. Спицын Н.А., Машнев М.М., Красковский Е.Я. и др. Опоры осей и валов машин и приборов. Л., "Машиностроение", 1970.
3. Дружинин Н.К. Выборочное наблюдение и эксперимент. М., "Статистика", 1977.

УДК 621.822.5.004.14:621.924.233.1

Инженеры В.А. Федотов, Г.В. Киселев
Винницкий политехнический институт,
Загорский филиал ВНИИПА

ЭКСПЕРИМЕНТАЛЬНОЕ ИССЛЕДОВАНИЕ РАДИАЛЬНОГО ГАЗОВОГО ПОДШИПНИКА С ДВОЙНЫМ ДРОССЕЛИРОВАНИЕМ ПОТОКА ГАЗОВОЙ СМАЗКИ

Теория обобщенной газовой опоры (рис. 1), у которой роль внешнего дрос-

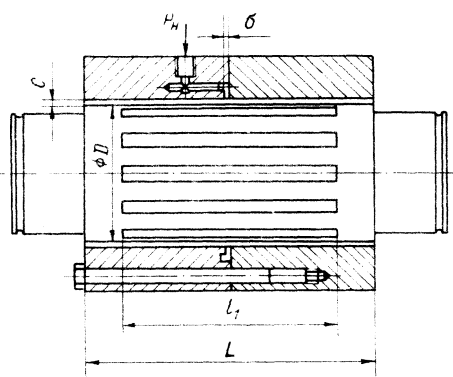


Рис. 1. Радиальный подшипник с дросселирующей щелью и узкими канавками

селя играет узкая кольцевая щель, а внутреннее дросселирование осуществляется продольными микроканавками, изложена в работе [1]. Там же рассмотрены оптимальные параметры обобщенной опоры, обеспечивающие ей более высокие характеристики, чем у комбинированной, щелевой и ступенчатой опор, а также подшипника с продольными канавками - частных случаев обобщенной опоры при предельных значениях соответствующих параметров. Однако основная идея, позволившая получить все статические характеристики опоры и ее оптимальные параметры, заключается в том, что число канавок считается до-

статочным в том смысле, что местными изменениями давления в пределах ширины одной пары "канавка-выступ" можно пренебречь. Таким образом, важный конструктивный параметр опоры — число канавок выпадает из теоретического рассмотрения и ожидается, что он слабо влияет на характеристики опоры.

В настоящей работе приведены результаты экспериментального исследования обобщенной опоры, спроектированной по данным теории [1]. Набор экспериментальных образцов обобщенной опоры состоял из нескольких втулок одного диаметра (50 мм), но разной длины. К каждой из них был изготовлен комплект из четырех сменных валов одного и того же диаметра, но с различным числом канавок ($n = 6, 12, 18, 24$). Канавки на валах изготавливались на координатно-шлифовальном станке абразивным кругом высотой, соответствующей ее ширине. Рабочая поверхность шлифовального круга предварительно заправлялась алмазным кругом диаметром равным диаметру вала, то есть имела вогнутую форму с кривизной валов. Радиальный зазор подшипника 40 мкм, глубина канавок 48 ± 2 мкм. Относительная ширина канавок на всех валах была $\lambda = 0,4$ (канавки в 3 раза уже выступов). Длина канавок и параметры дросселирующей щели соответствовали рекомендациям теории [1].

При статических исследованиях втулка подшипника закреплялась неподвижно, а вал нагружался тарированными грузами. Радиальный зазор измерялся емкостными датчиками, сигнал с которых подавался на блок ИИИ-2 и контролировался индикаторами часового типа с делением 1 мкм. Емкостные датчики тарировались по методике, изложенной в работе [2]. Диапазон линейности прибора ИИИ-2 составляет

35 мкм, а точность измерения — 0,3 мкм. Сжатый воздух, предварительно очищенный и осушенный, подавался от компрессора "Емас" в щель подшипника под избыточным давлением 1 кгс/см² (безразмерное давление наддува $P_n = 2$). Все эксперименты проводились при нормальных условиях.

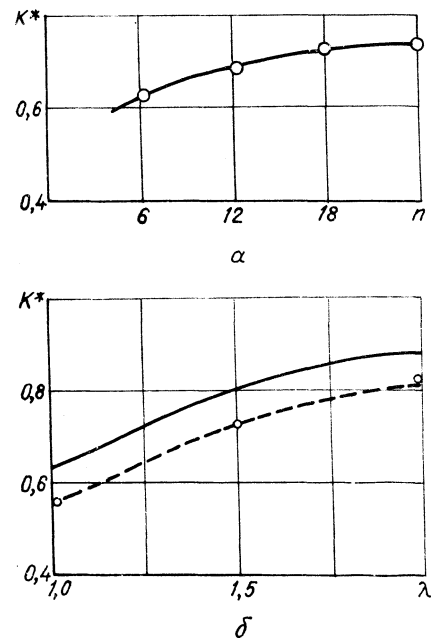


Рис. 2. Зависимость безразмерной жесткости обобщенной опоры от числа канавок (а) и относительной ее длины (б): — расчет; ---- эксперимент

На рис. 2, а показана зависимость безразмерной жесткости K от числа продольных канавок n для обобщенной опоры с относительной длиной $\lambda = 1,5$ (длина в полтора раза больше диаметра). Как видно, при увеличении числа канавок жесткость подшипника возрастает, асимптотически приближаясь к некоторому предельному значению [1]. Однако возрастание жест-

кости сравнительно невелико: при 18 канавках она ниже асимптотического значения, вычисленного теоретически [1], всего на 9%, а переход от $n=18$ к $n=24$, дает приращение ее не более 1,7%. Таким образом, при изготовлении опор с продольными канавками вполне достаточно делать 18 канавок.

На рис. 2,б представлена зависимость безразмерной жесткости обобщенной опоры от ее относительной длины. Число канавок у всех экспериментальных опор здесь равно 24. Как видно, экспериментальные характеристики обобщенной опоры ниже теоретических. Однако эта разница невелика, не превосходит 10%.

Расход газа при испытании подшипников практически не отличался от теоретических значений [1] и, как и следовало ожидать, был одним и тем же у опор с различным числом канавок.

В процессе экспериментов обнаружился интересный факт: диапазон значений относительного эксцентриситета, в котором подъемная сила практически линейна, а жесткость постоянна, у радиальных опор с продольными канавками более широк, чем у опор без внутреннего дросселирования, и находится в интервале $0 \dots 0,8$.

ЛИТЕРАТУРА

1. Емельянов А.В., Федотов В.А., Приятельчук В.А. Характеристики радиальных газостатических опор с двойным дросселированием газового потока. "Машиноведение", 1977, № 2.
2. Шейнберг С.А., Федь В.П., Шисеев М.Д. Опоры скольжения с газовой смазкой М., "Машиностроение", 1969.

ТЕХНОЛОГИЯ И АВТОМАТИЗАЦИЯ ПРОИЗВОДСТВА

УДК 621.322.6.002:621.923.08

Канд. техн. наук В.В. Алексеенко
Завод-вуз при ЗИЛе

ДВА НАПРАВЛЕНИЯ ПОВЫШЕНИЯ ТОЧНОСТИ АКТИВНОГО КОНТРОЛЯ РАЗМЕРОВ

В настоящее время известно достаточно большое количество методов повышения точности устройств управляющего (активного) контроля размеров (УКК). Из них можно выделить две основные группы:

- методы стабилизации параметров устройств, защиты их от внешних возмущающих воздействий, характерных для технологического процесса обработки:

- методы, основанные на введении дополнительных корректирующих элементов, изменяющих свойства устройств при действии возмущающих факторов.

Общепринятой терминологии в обозначении этих методов пока не существует. Поэтому целесообразно использовать терминологию общей теории измерительных устройств. Так некоторые исследователи ме-