

Вінницький національний технічний університет  
Факультет інформаційних технологій та комп'ютерної інженерії  
Кафедра обчислювальної техніки

# РОЗРОБКА МІКРОПРОЦЕСОРНОГО БЛОКУ КЕРУВАННЯ СИСТЕМОЮ ДОСТУПУ ДЛЯ ОФІСНОГО ПРИМІЩЕННЯ

дипломний проект  
за спеціальністю 7.05010201 «Комп'ютерні системи та мережі»

Керівник: к.т.н., доц.

*Роптанов В. І.*

Розробив: студент гр. КІ-14сп

*Кислий В.В.*

Вінниця ВНТУ 2015 р

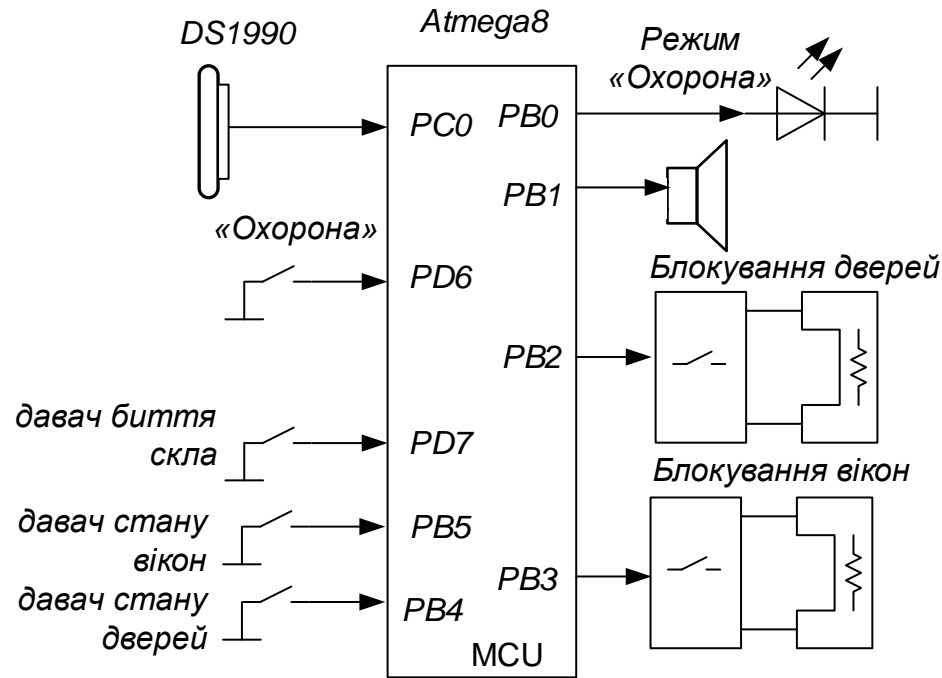
## ПОСТАНОВКА ЗАВДАННЯ

Пристрій керування доступом призначений для контролю стану дверей, вікон, своєчасного реагування на їх відкриття та унеможливлення несанкціонованого доступу до об'єкта, що охороняється.

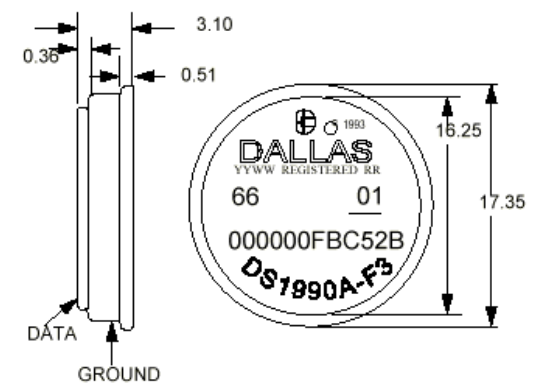
Система забезпечує:

- контроль дверей;
- контроль вікон;
- індикацію режимів роботи та сповіщення у разі несанкціонованого проникнення;
- блокування ролетів вікон та дверей для унеможливлення несанкціонованого доступу до об'єкта;
- перехід до режиму охорони при натисканні кнопки «Охорона» та повернення до режиму очікування, при введенні вдалому скануванні електронного ключа Touch Memory DS1990.

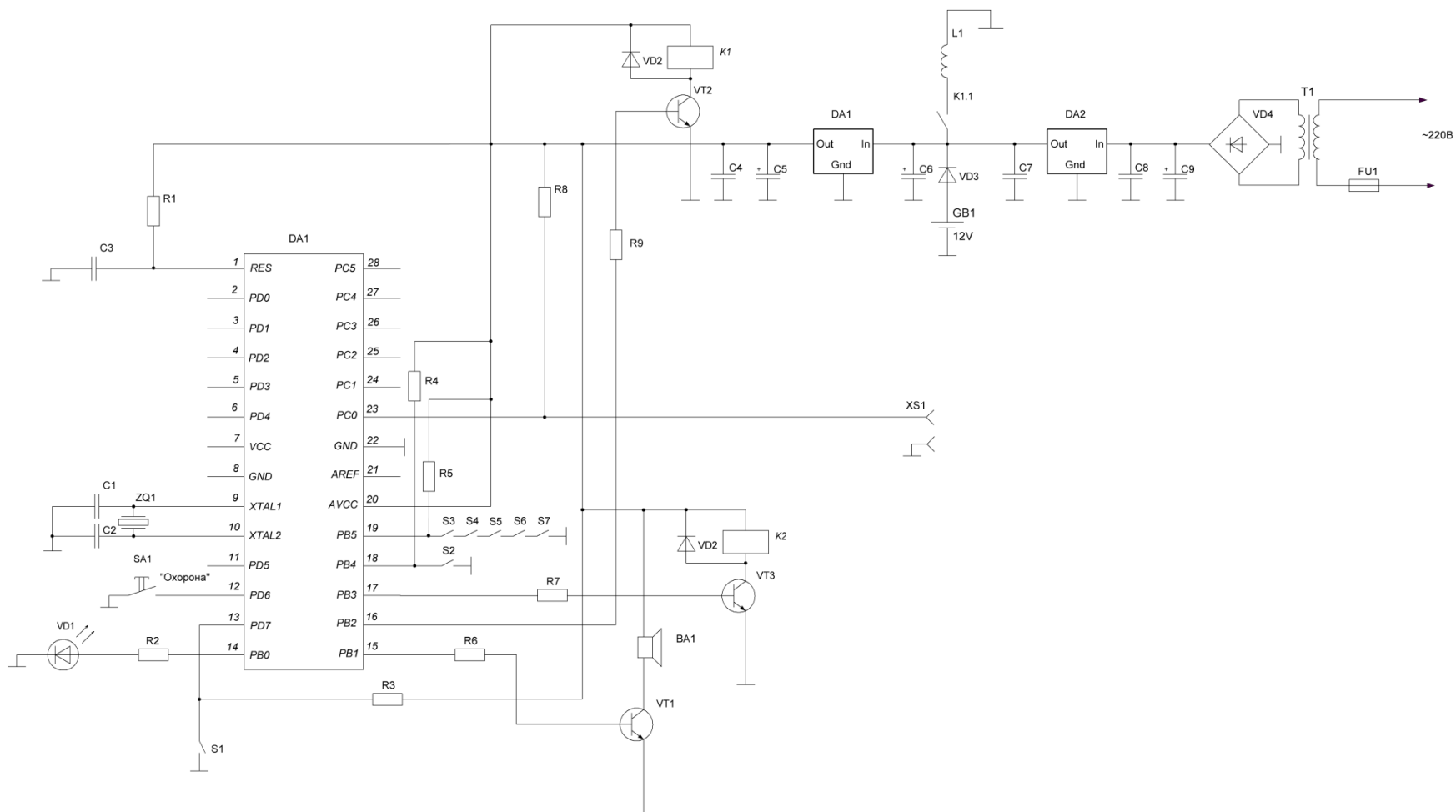
# СТРУКТУРНА СХЕМА ПРИСТРОЮ



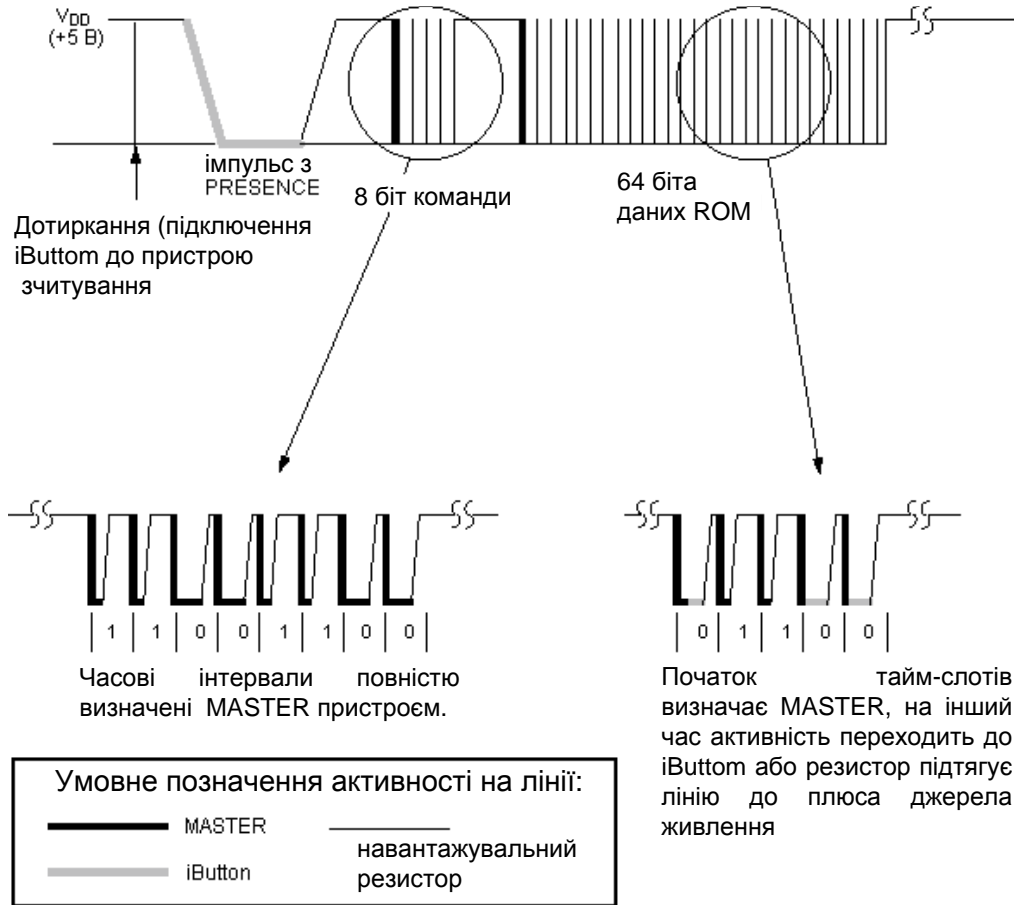
## F3 MICROCAN™



# ПРИНЦИПАЛЬНА СХЕМА СИСТЕМИ ДОСТУПУ



# ПРИКЛАД ЧИТАННЯ ІВУТТОМ



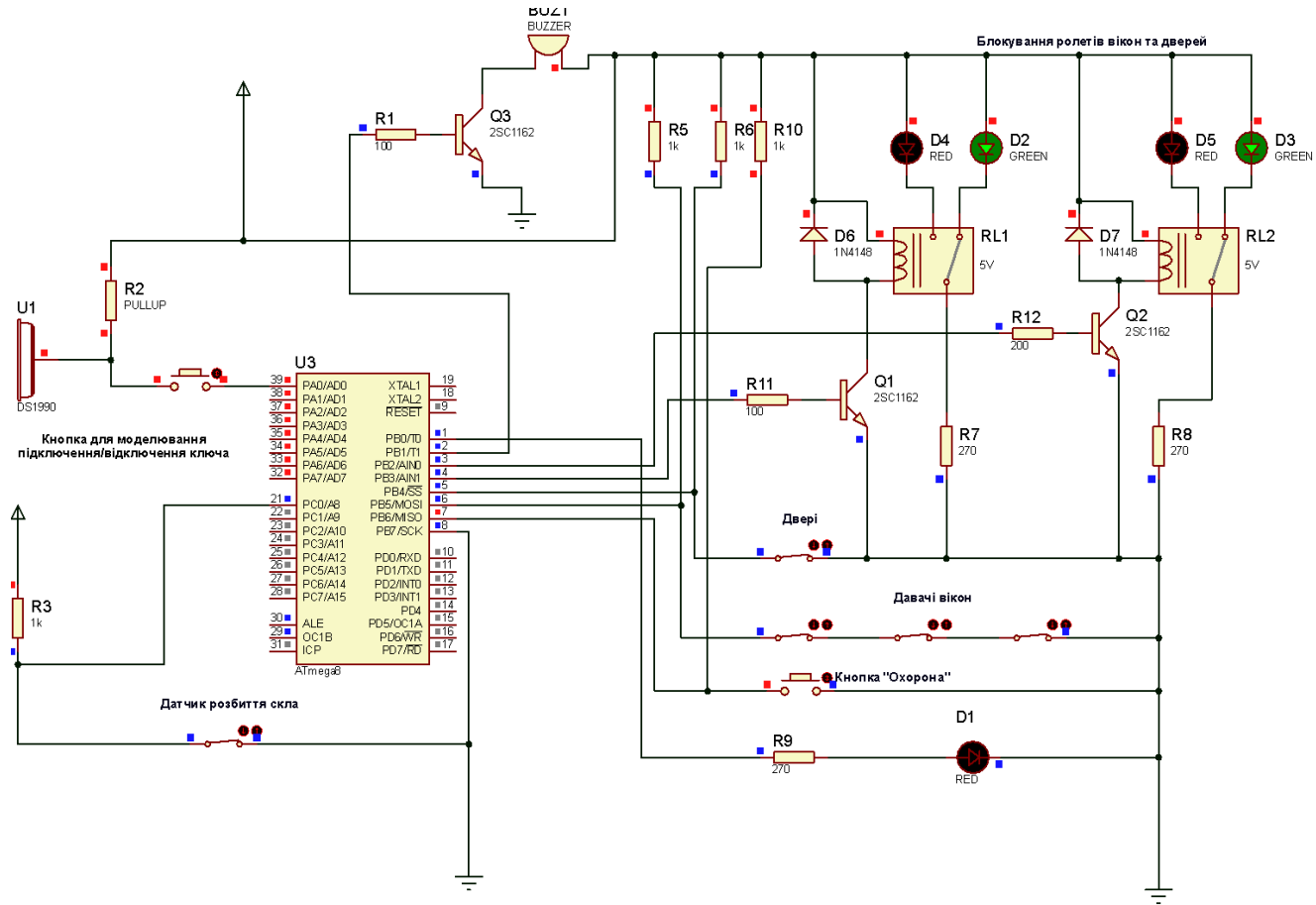
## Структура даних DS1990A



## Розміщення кодів ключів у EEPROM

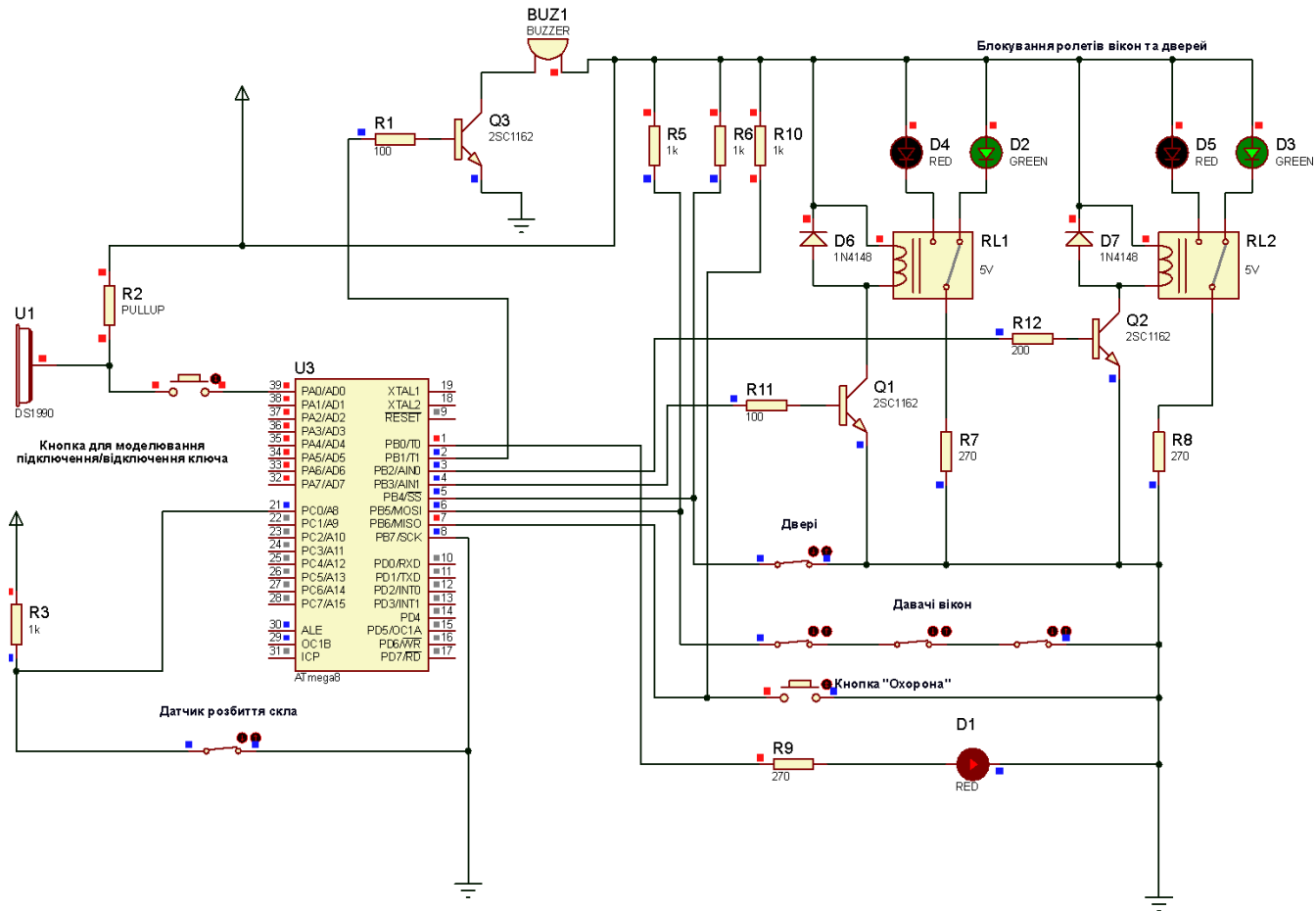
Адреса	00	01	02	03	04	05	06	07
Вміст	Ключ1	Ключ1	Ключ1	Ключ1	Ключ1	Ключ1	Ключ1	Ключ1
	Байт0	Байт1	Байт2	Байт3	Байт4	Байт5	Байт6	Байт7
Адреса	08	09	0A	0B	0C	0D	0E	0F
Вміст	Ключ2	Ключ2	Ключ2	Ключ2	Ключ2	Ключ2	Ключ2	Ключ2
	Байт0	Байт1	Байт2	Байт3	Байт4	Байт5	Байт6	Байт7
.....								
Адреса	48	49	4A	4B	4C	4D	4E	4F
Вміст	Ключ10	Ключ10	Ключ10	Ключ10	Ключ10	Ключ10	Ключ10	Кл.10
	Байт0	Байт1	Байт2	Байт3	Байт4	Байт5	Байт6	Байт7

# МОДЕЛЮВАННЯ СИСТЕМИ ДОСТУПУ У СЕРЕДОВИЩІ PROTEUS



Режим очікування

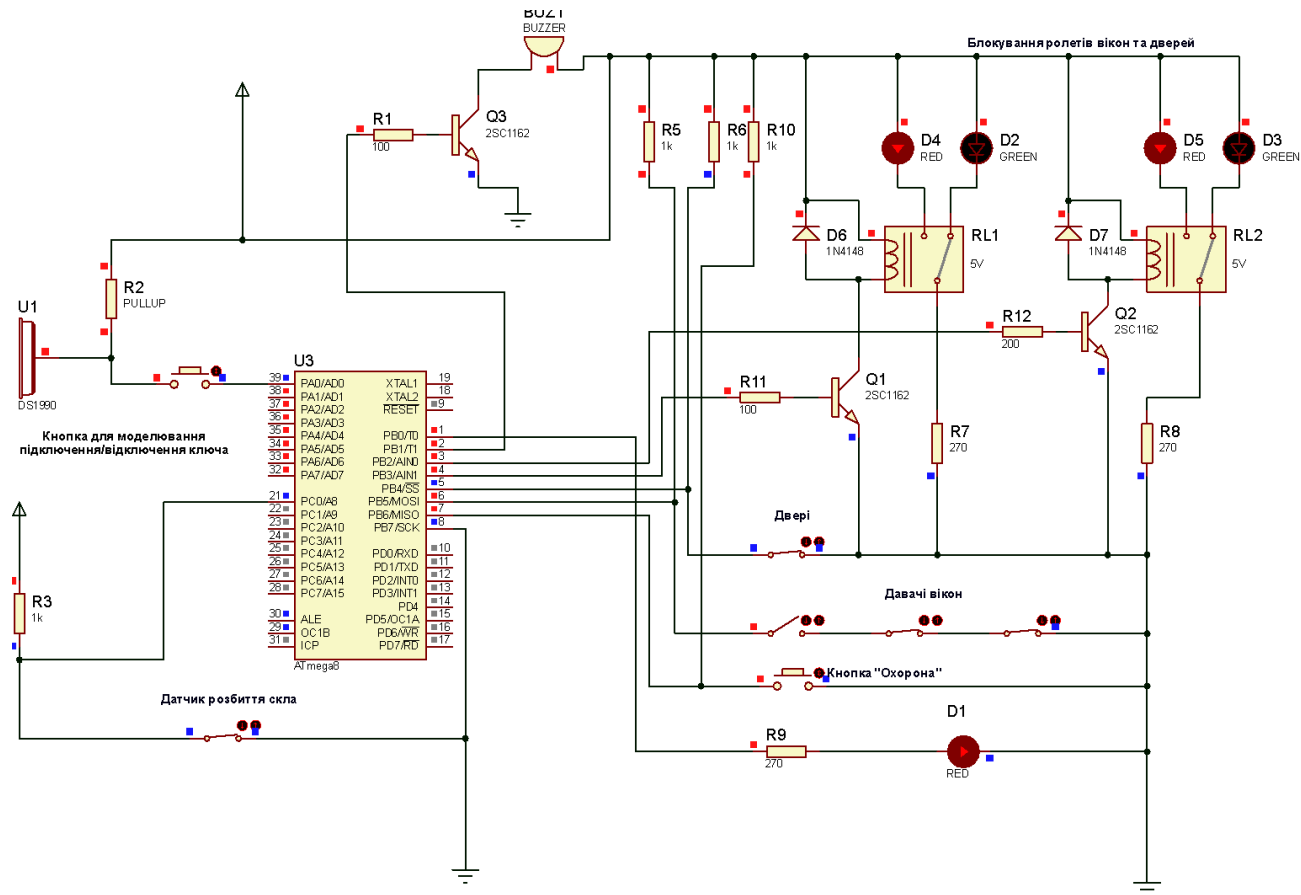
# МОДЕЛЮВАННЯ СИСТЕМИ ДОСТУПУ У СЕРЕДОВИЩІ PROTEUS



Режим охорона



# МОДЕЛЮВАННЯ СИСТЕМИ ДОСТУПУ У СЕРЕДОВИЩІ PROTEUS



Режим тривоги

Дякую за увагу !