

Автоматизація газокompресорної станції КС-37 м.Бар

Розробив студент гр. 7ЕП – 13
Латковський Богдан Анатолійович

Схема електрична структурна компресорної станції КС-37

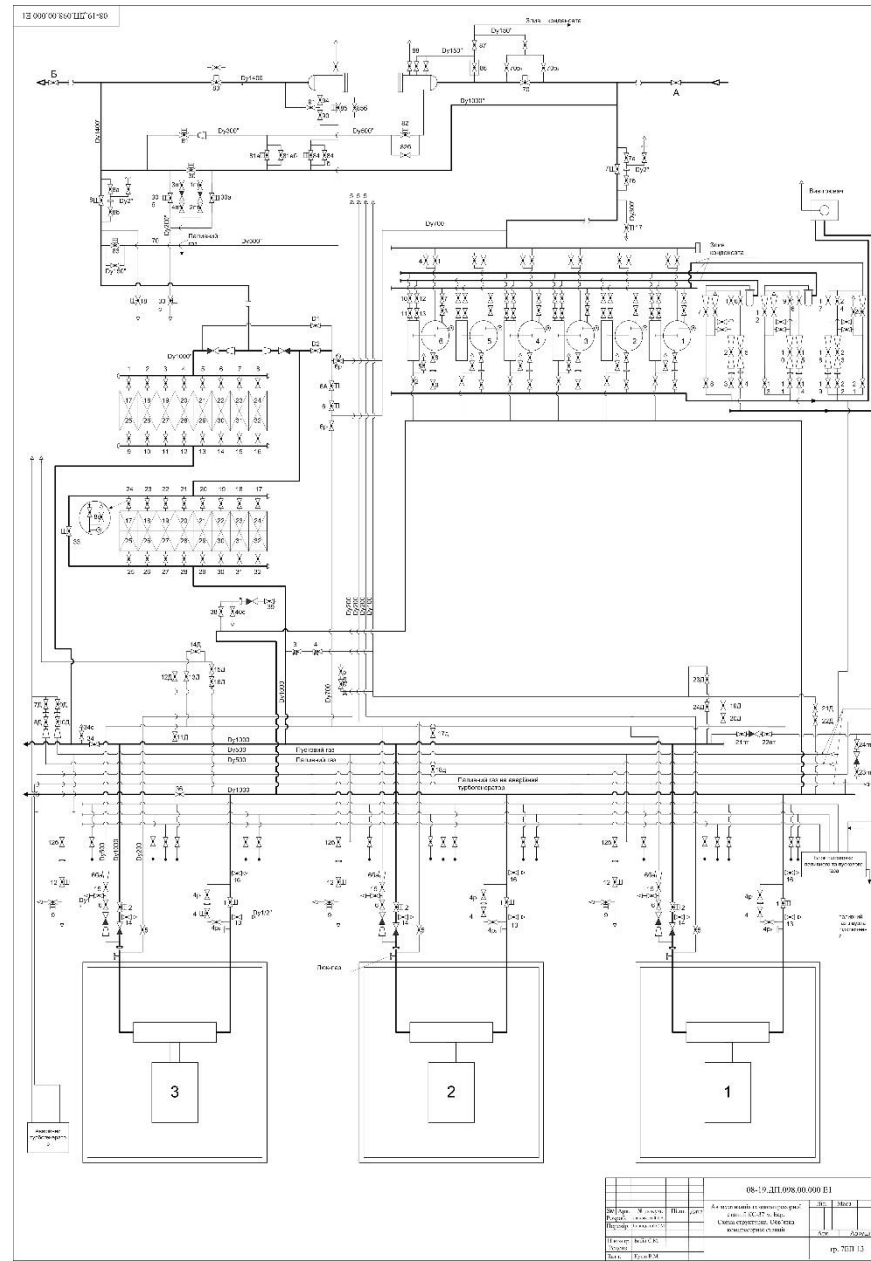


Схема електрична функціональна ГПА

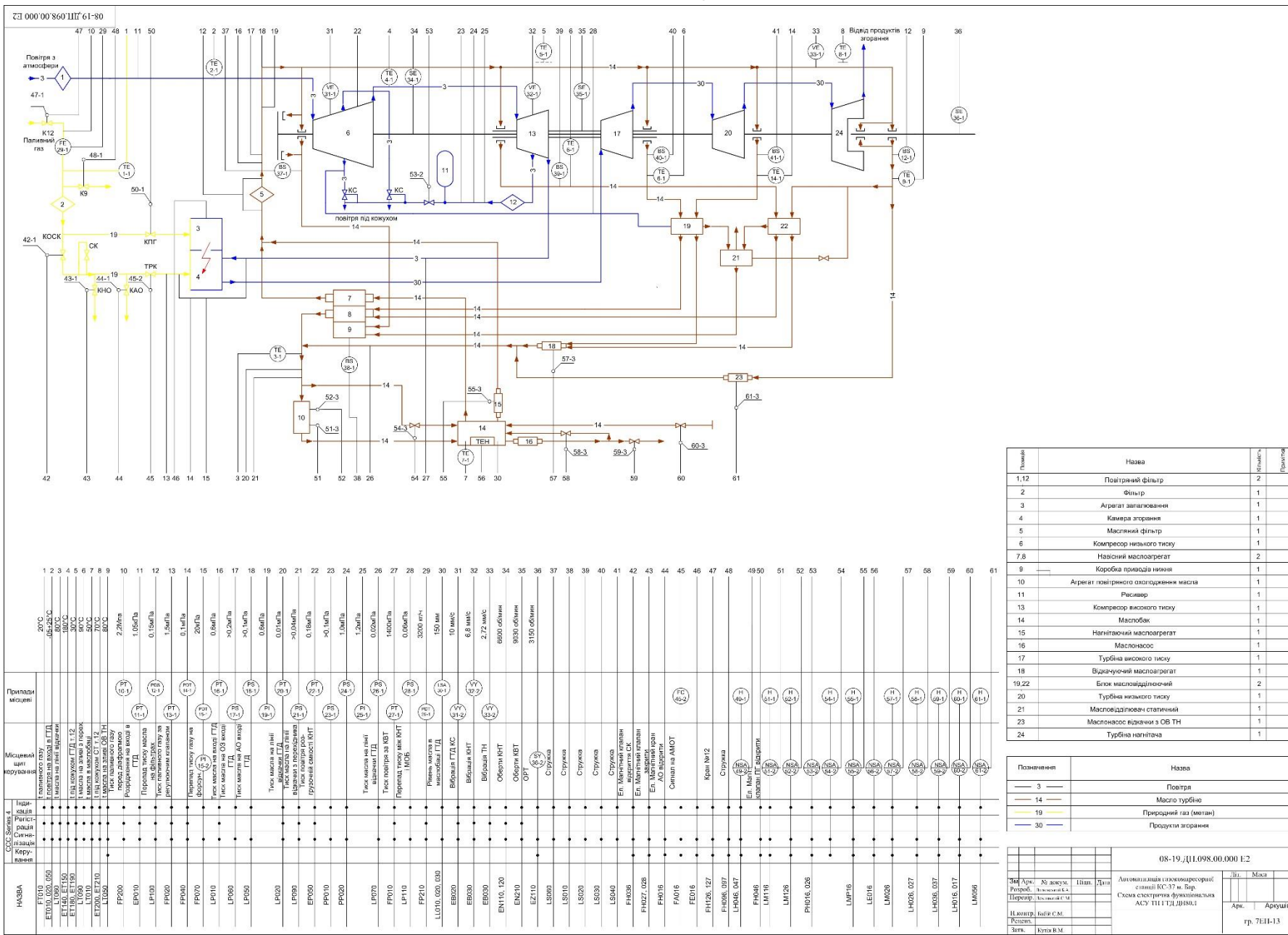
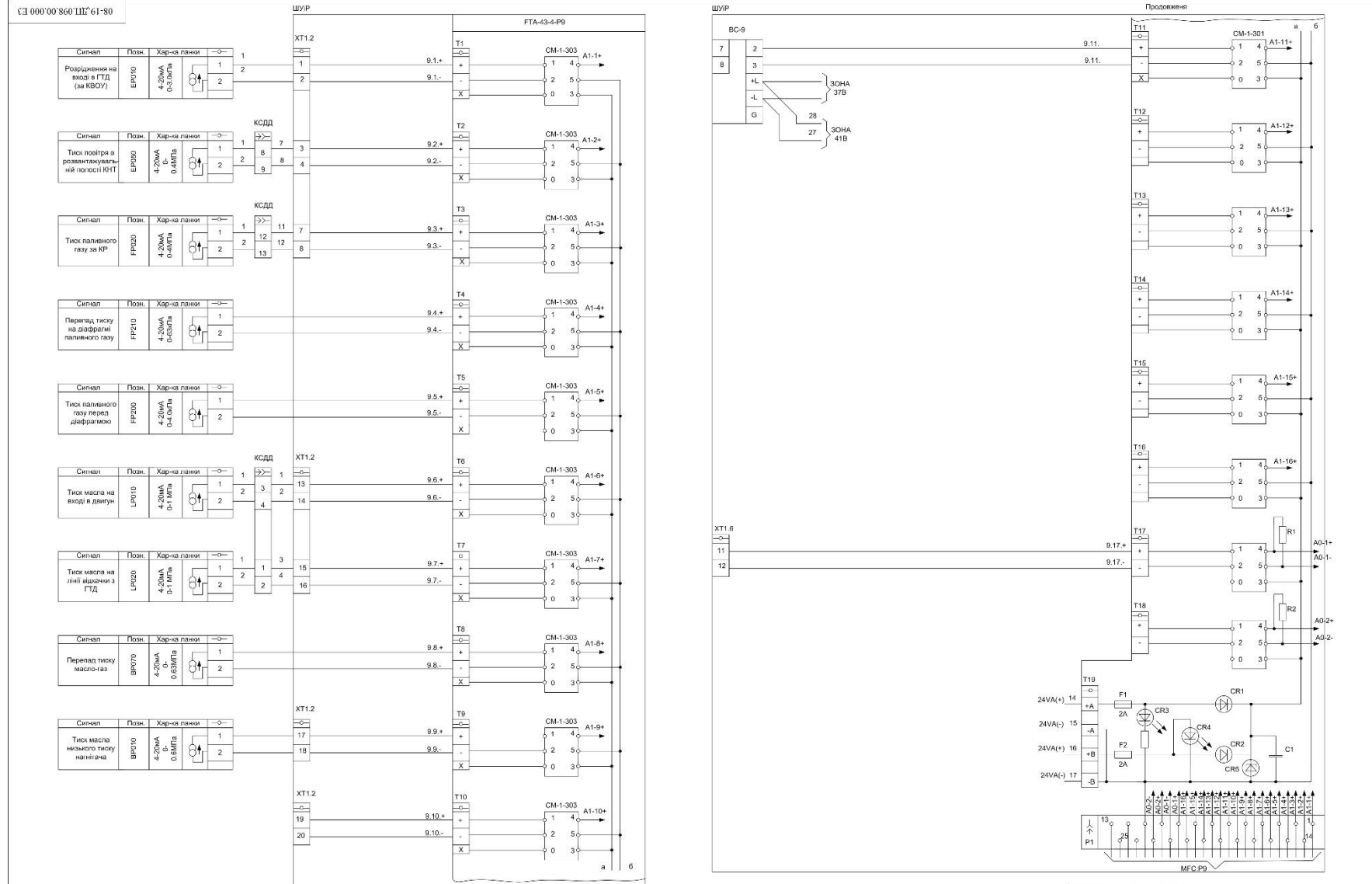


Схема електрична принципова. Контроль температури паливного газу, тиску і перепаду тиску масла, газу, повітря

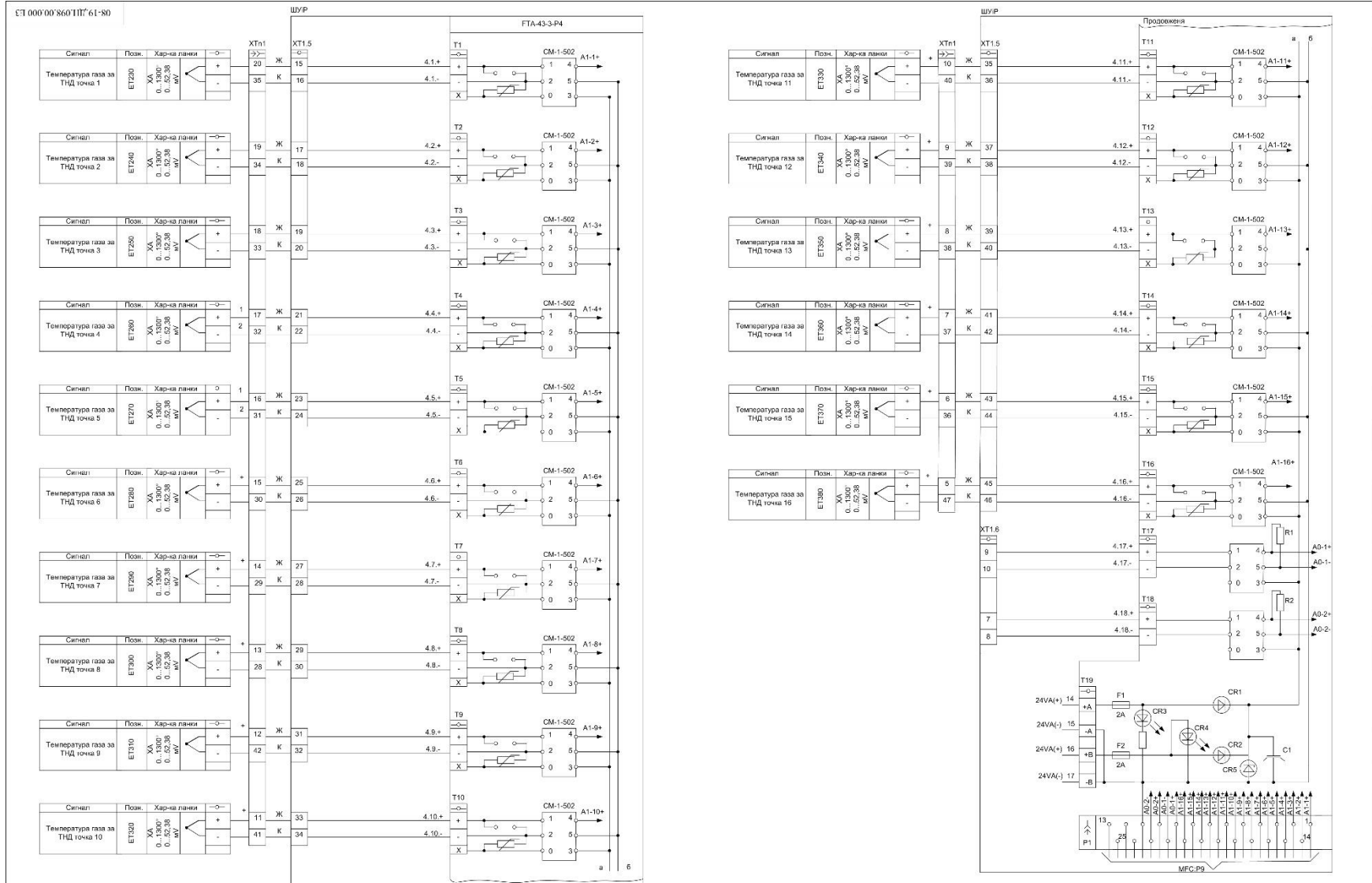


08-19_ЦП.098.00.000 ЕЗ				Згр.		Маса	
ЗМ Арх.	№ докум.	Підп.	Дата	Згр.	Маса		
Устат.	Виконав.			Схема принципна. Контроль температури паливного газу, тиску і перепаду тиску масла, тиску повітря			
Проєкт.	Рисув.			Арх.	Архув.		
Проєкт.	Заче С.М.						
Рисув.	Кучен В.М.						

1р. 7ЕП-13

Схема електрична принципова.

Контроль температури газу за турбіною низького тиску



08-19_ДЦ.098.00.000 L3			
Зм. Акт.	№ докум.	Підп.	Дата
Розроб.	Перевір.	Затверд.	Корект.
Наклад:	Бойс С.М.	Розроб.	
Затв.	Ковал Н.М.		
Автоматизація газокомпресорної станції КС-37 м. Ваб.			Ітр. М.М.
Схема принципна. Контроль температури газу за турбіною низького тиску.			Арх. Архута
			гр. 7:11-13

Схема електрична структурна. Комплекс управління ГПА



Математичне моделювання роботи газокompресорної установки в програмному комплексі Codesys. Програмний код. Візуалізація

Файл Правка Вид Проект Компіляція Онлайн Отладка Инструменты Окно Справка

Устройства

Device (CODESYS Control RTE V3)

Application

Менеджер библиотек

Gas_turbine (PRG)

Конфигурация задач

MainTask

Gas_turbine

VISU_TASK

VisuElems.Visu_Prg

Visualization Manager

Visualization

```

PROGRAM Gas_turbine
VAR
    Press_oil: INT; // тиск масла в насосі
    Press_gas_turbine: INT; // тиск газу на турбіні
    Start, stop: BOOL; // кнопки пуску, зупинки
    Oil_pump_out: BOOL; // масляний насос
    Gas_turbine_out: BOOL; // газова турбіна
    Oil_pump_trouble: BOOL; // зупинка (аварія) масляного насоса
    Gas_turbine_trouble: BOOL; // зупинка (аварія) газової турбіни
    Starter_control, Starter_control_1: SR;
    xStarter_control: BOOL;
END_VAR

1 IF Press_gas_turbine>40 THEN // запуск турбіни при тисковій вимці 40 кгс/см2
2   IF Start THEN
3     Gas_turbine_out:=TRUE;
4     Oil_pump_out:=TRUE;
5     Gas_turbine_trouble:=FALSE;
6     Oil_pump_trouble:=FALSE;
7   END_IF;
8   IF Stop OR (Press_gas_turbine>75) THEN // зупинка турбіни при тиску вимці 75 кгс/см2
9     Gas_turbine_out:=FALSE;
10    Gas_turbine_trouble:=TRUE;
11  END_IF;
12  IF Stop OR (Press_oil>20) THEN // зупинка масляного насоса при тиску вимці 20 кгс/см2
13    Oil_pump_out:=FALSE;
14    Oil_pump_trouble:=TRUE;
15  END_IF;
16 END_IF;
17
18

```

Файл Правка Вид Проект Компіляція Онлайн Отладка Инструменты Окно Справка

Устройства

Device (CODESYS Control RTE V3)

Application (запуск)

Менеджер библиотек

Gas_turbine (PRG)

Конфигурация задач

MainTask

Gas_turbine

VISU_TASK

VisuElems.Visu_Prg

Visualization Manager

Visualization

Выражение	Тип	Значение	Подготовленное...	Адрес	Комментарий
Press_oil	INT	20			тиск масла в насосі
Press_gas_turbine	INT	75			тиск газу на турбіні
Start	BOOL	TRUE			кнопки пуску, зупинки
stop	BOOL	FALSE			кнопки пуску, зупинки
Oil_pump_out	BOOL	TRUE			масляний насос
Gas_turbine_out	BOOL	TRUE			газова турбіна
Oil_pump_trouble	BOOL	FALSE			зупинка (аварія) масляного насоса
Gas_turbine_trouble	BOOL	FALSE			зупинка (аварія) газової турбіни
Starter_control	SR				
Starter_control_1	SR				
xStarter_control	BOOL	FALSE			

```

1 IF Press_gas_turbine<75>40 THEN // запуск турбіни при тисковій вимці 40 кгс/см2
2   IF Start THEN
3     Gas_turbine_out:=TRUE;
4     Oil_pump_out:=TRUE;
5     Gas_turbine_trouble:=FALSE;
6     Oil_pump_trouble:=FALSE;
7   END_IF;
8   IF Stop<FALSE> OR (Press_gas_turbine<75>75) THEN // зупинка турбіни при тиску вимці 75 кгс/см2
9     Gas_turbine_out:=FALSE;
10    Gas_turbine_trouble:=TRUE;
11  END_IF;
12  IF Stop<FALSE> OR (Press_oil<20>20) THEN // зупинка масляного насоса при тиску вимці 20 кгс/см2
13    Oil_pump_out:=FALSE;
14    Oil_pump_trouble:=TRUE;
15  END_IF;
16 END_IF;
17
18

```

Файл Правка Вид Проект Визуализация Компиляция Онлайн Отладка Инструменты Окно Справка

Устройства

Device (CODESYS Control RTE V3)

Application

Менеджер библиотек

Gas_turbine (PRG)

Конфигурация задач

MainTask

Gas_turbine

VISU_TASK

VisuElems.Visu_Prg

Visualization Manager

Visualization

Редактор интерфейсов

Конфигурация горячих клавиш

Список элементов

1 VAR_IN_OUT

2

3 END_VAR

Математичне моделювання роботи газокompресорної установки в програмному комплексі Codesys. Зупинка установки

