

МОДЕРНІЗАЦІЯ ДВОДВИГУННОГО ЕЛЕКТРОПРИВОДА ВАНТАЖНОГО ЛІФТА

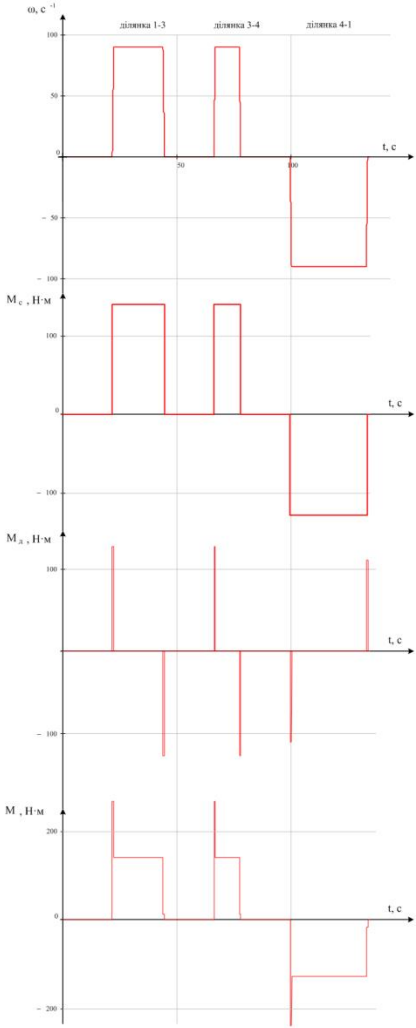
Керівник проекту: к.т.н. Бабій С. М.

Виконав: ст. гр. 7ЕП-13 Піскунов В. В.

Зовнішній вигляд вантажного ліфта. Тахограми роботи

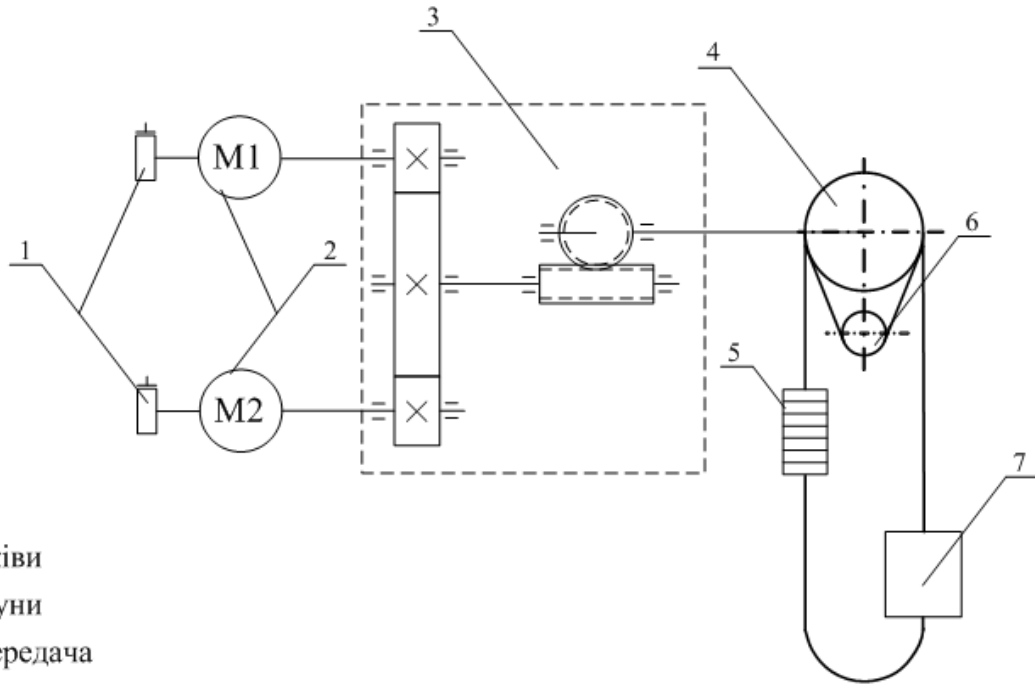


Зовнішній вигляд вантажного ліфта



Тахограми роботи електропривода механізму підйому вантажного ліфта

Ж 000'00'660'ШП'61-80



- 1 – гальмівні шківни
- 2 – електродвигуни
- 3 – механічна передача
- 4 – канатоведучий шків
- 5 – противага
- 6 – контр шків
- 7 – кабіна

Підпис і дата
Інв. № дубл.
Зам. інв. №
Підпис і дата
Інв. № ориг.

Зм.	Арк.	№ докумен.	Підпис	Дата
Розробив:		Піскунов В.В.		
Перевірив:		Бабій С.М.		
Т. контр.				
Рецензент				
Норм.кон.		Бабій С. М.		
Затверд.		Кутін В.М.		

08-19.ДП.099.00.000 К					
Модернізація дводвигунного електропривода вантажного ліфта. Схема кінематична механізму			Літ.	Маса	Масштаб
			Аркуш 1	Аркушів 1	
гр. 7ЕП-13					

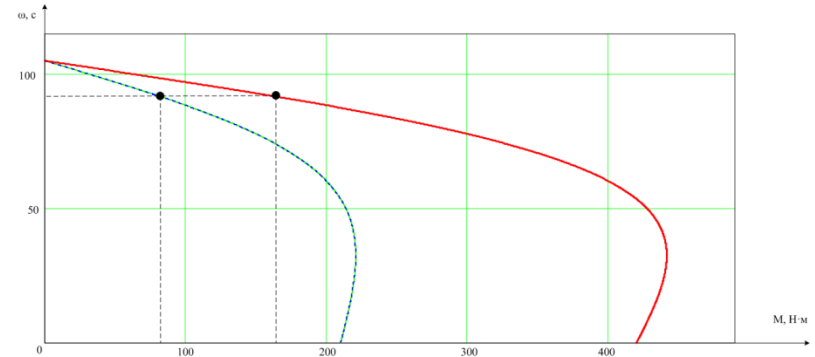
Техніко-економічне обґрунтування вибору системи електропривода

Показники	Системи електричного привода	
	ТП-Д	ПЧ-АД
Вартість двигуна D , грн	38750	15500
Вартість системи керування СК, грн	39091,5	43435
Капітальні вкладення K , грн	77841,5	58935
Річні капітальні витрати $K_{річн.}$, грн/рік	13233,06	10018,95
Амортизаційні відрахування C_A , грн/рік	7784,15	5893,50
Відрахування на ремонт C_p , грн/рік	1556,83	1178,70
Додаткові відрахування C_d , грн/рік	7125,13	6077,75
Відрахування на обслуговування C_o , грн/рік	823,31	657,50
Загальні відрахування C , грн/рік	17289,42	13807,45
Приведені витрати Z , грн/рік	30522,47	23826,40

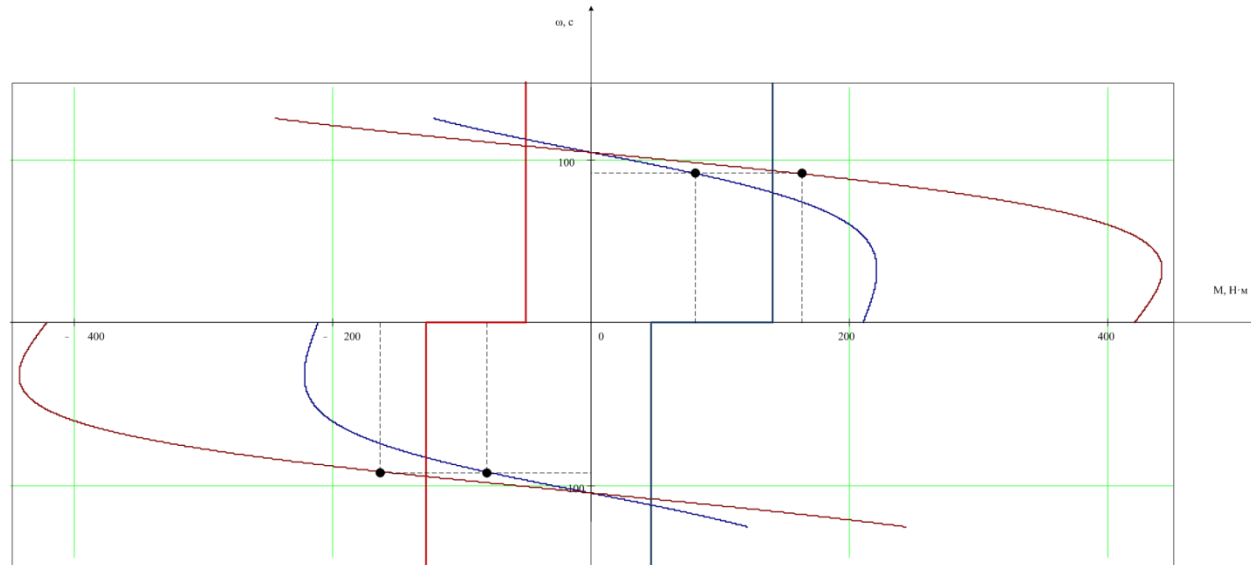
Характеристики приводного двигуна

Технічні дані приводного двигуна типу

Тип двигуна	МТКН-211-6
Номінальна потужність $P_{дв.н}$, кВт	7,5
Номінальна напруга $U_{дв.н}$, В	380
Номінальна швидкість обертання $n_{дв.н}$, об/хв	880
$\cos\phi_{ном}$	0,77
Коефіцієнт корисної дії $\eta_{дв.н}$, %	75,5
Пусковий момент $M_{дв.пуск}$, Н·м	210
Максимальний момент $M_{дв.к}$, Н·м	220
Номінальний струм статора $I_{дв.н}$, А	19,5
Пусковий струм $I_{дв.пуск}$, А	78
Момент інерції ротора $J_{рот}$, кг·м ²	0,11

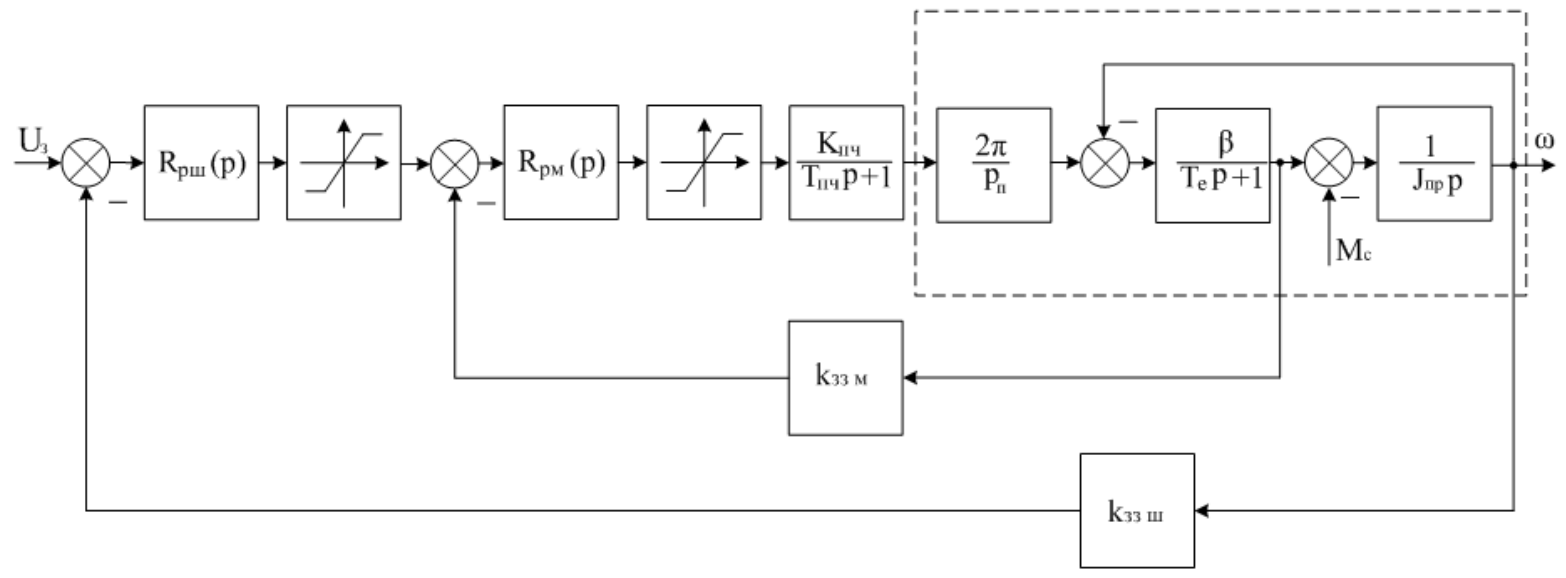


Механічна характеристика дводвигунного електропривода



Суміщені механічні характеристики електропривода та навантаження

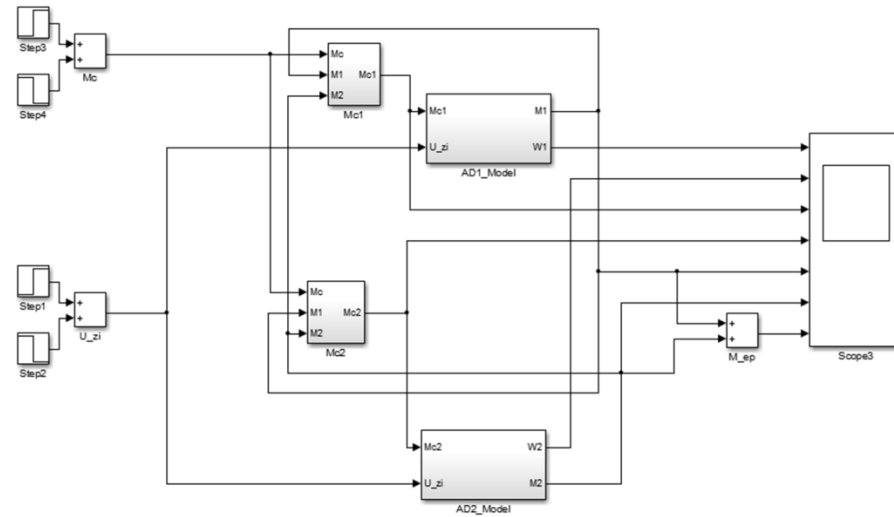
08-19.ДП.099.00.000 Е1



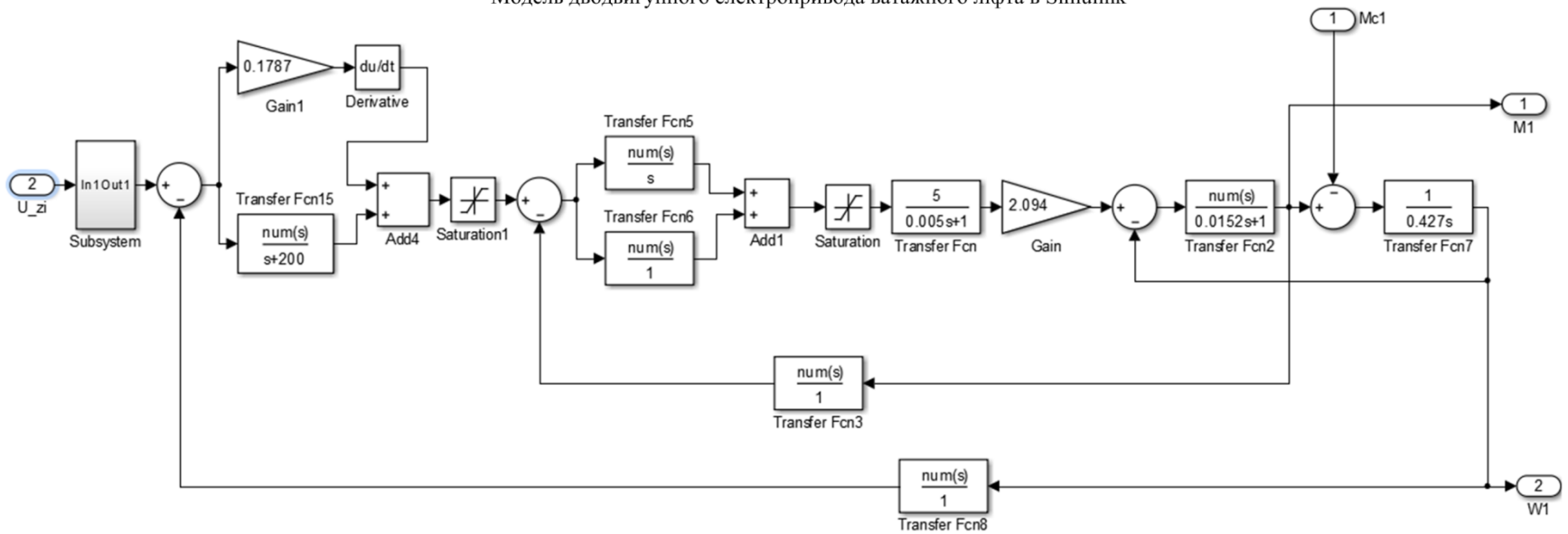
Підпис і дата	
Інв. № дубл.	
Зам. інв. №	
Підпис і дата	
Інв. № ориг.	

					08-19.ДП.099.00.000 Е1			
Зм.	Арк.	№ докумен.	Підпис	Дата	Модернізація дводвигунного електропривода вантажного ліфта. Схема електрична структурна	Літ.	Маса	Масштаб
Розробив:		Піскунов В.В.						
Перевірив		Бабій С.М.						
Т. контр.								
Рецензент								
Норм.кон.		Бабій С. М.				Аркуш 1	Аркушів 1	гр. 7ЕП-13
Затверд.		Кутін В.М.						

Структура в Matlab

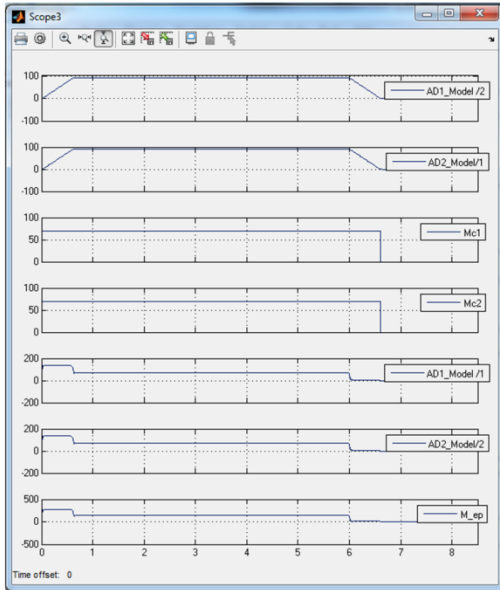


Модель дводвигунного електропривода ватажного ліфта в Simulink

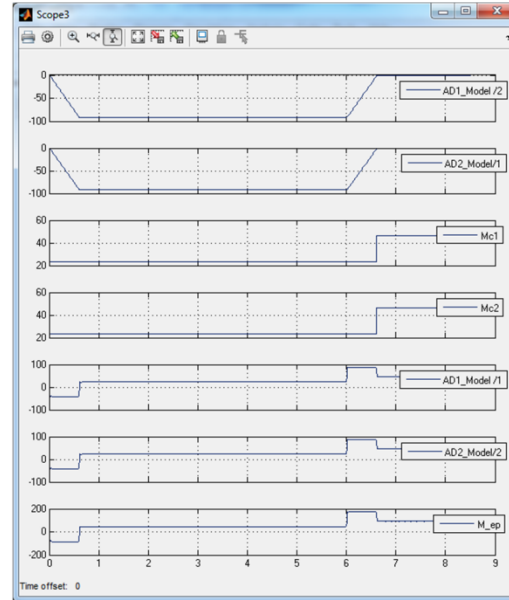


Модель ПЧ-АД в Simulink

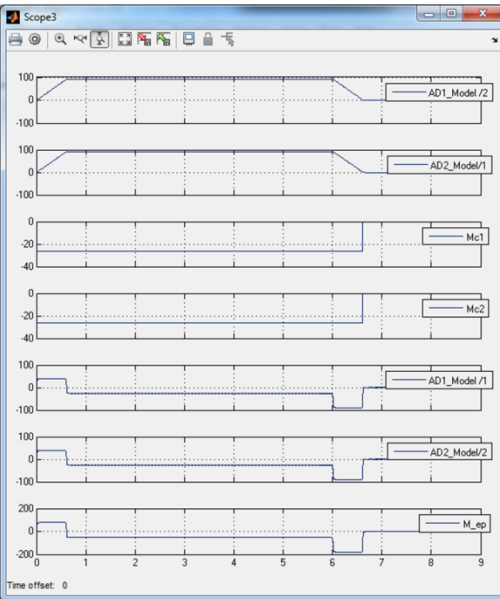
Результати моделювання



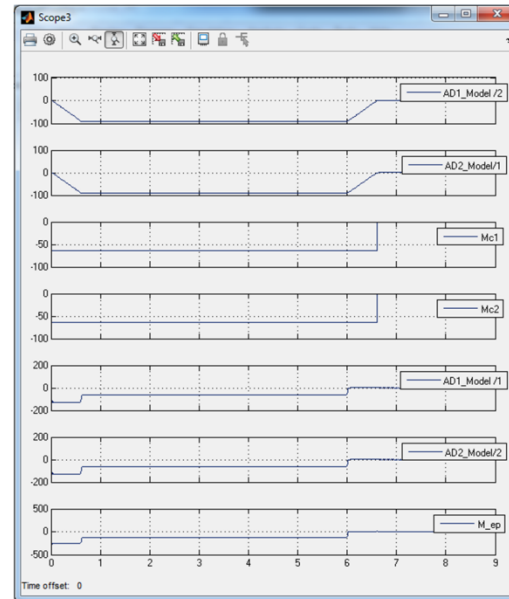
Графік перехідних процесів при підйомі номінального вантажу



Графік перехідних процесів при опусканні номінального вантажу

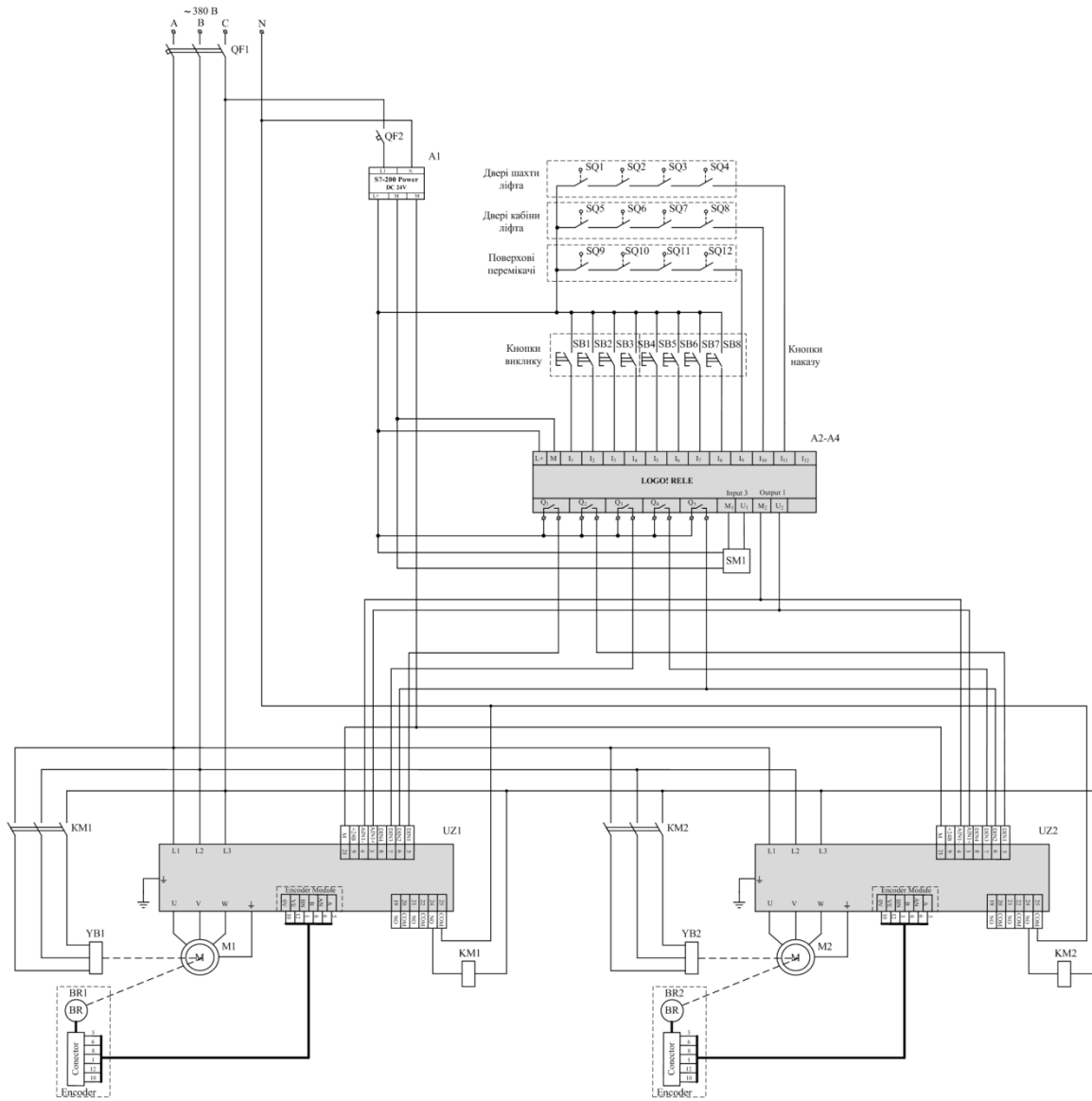


Графік перехідних процесів при підйомі незавантаженої кабіни



Графік перехідних процесів при опусканні незавантаженої кабіни

ЄІ 000'00'660'ПІП'61-80



Поз.	Найменування	К-ть	Примітки
A1	SP 3.5. DC 24V	1	
A2	LOGO! 12/24 RC	1	
A3	LOGO! DM8 230R	1	
A4	LOGO! AM2	1	
	Сенсор швидкості		
BR1, BR2	Incremental Encoder	2	
	Світлова індикація		
	Магнітні пускачі		
KM1, KM2	KMI-48012	2	
	Двигуни		
M1, M2	МТКН-211-6	2	7,5 кВт
	Кнопки керування		
SB1...SB8	ПК112	8	
	Сенсори ваги		
SM1	EMS100	1	
	Автоматичний вимикач		
QF1	EZC100N	1	In = 100 А
QF2	Merlin Gerain, C6, 230/400V AC	1	
	Частотний перетворювач		
UZ1, UZ2	MicroMaster 440	2	6SE6440-2UD31-SDA1

08-19_ДП1.099.00.000 E3				Лист	Масштаб
Вид	Укр.	В замовч.	Пісник	Дата	
Розробив	Пісников В.В.				
Перевірив	Кабін С.М.				
Т. вогор.					
Розробив:					
Варна.ком	Кабін С.М.				
Виробв.	Кутин В.М.				
Модернізація автоматизованого електропривода підйомного ліфта. Схема електроживлення привода				Архив 1	Архив 1
					рр. 7ЕП-13

Лист № 001
Лист № 002
Лист № 003
Лист № 004
Лист № 005
Лист № 006
Лист № 007
Лист № 008
Лист № 009
Лист № 010
Лист № 011
Лист № 012
Лист № 013
Лист № 014
Лист № 015
Лист № 016
Лист № 017
Лист № 018
Лист № 019
Лист № 020