

ВІННИЦЬКИЙ НАЦІОНАЛЬНИЙ ТЕХНІЧНИЙ УНІВЕРСИТЕТ

**РОЗРОБКА
МІКРОПРОЦЕСОРНОГО
ЦИФРОВОГО ТЕРМОМЕТРУ**

Виконала студентка гр. 4К-13
Федорова Лариса Геннадіївна

Керівник к.т.н. ст. викладач
Богомолов Сергій Віталійович

АКТУАЛЬНІСТЬ

В сучасному світі велике значення має визначення та контроль температурного режиму того, чи іншого об'єкта.



МЕТА

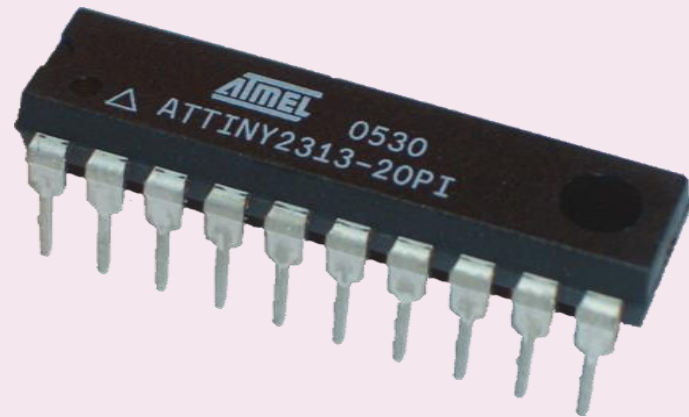
Розробка пристрою цифрового термометру, за допомогою якого можна контролювати температуру



ВИБІР МІКРОКОНТРОЛЕРА

Для реалізації проекту було обрано мікроконтролер ATtiny2313 американської фірми Atmel, який має такі особливості:

- малу потужність споживанням, але разом з тим - високу продуктивність роботи;
- 2кБ встроєної програмованої ФЛЕШ-пам'яті програм;
- 128 байт EEPROM;
- 128 байт SRAM;
- необхідна кількість портів вводу/виводу
- невисоку ціну.



СТРУКТУРНА СХЕМА

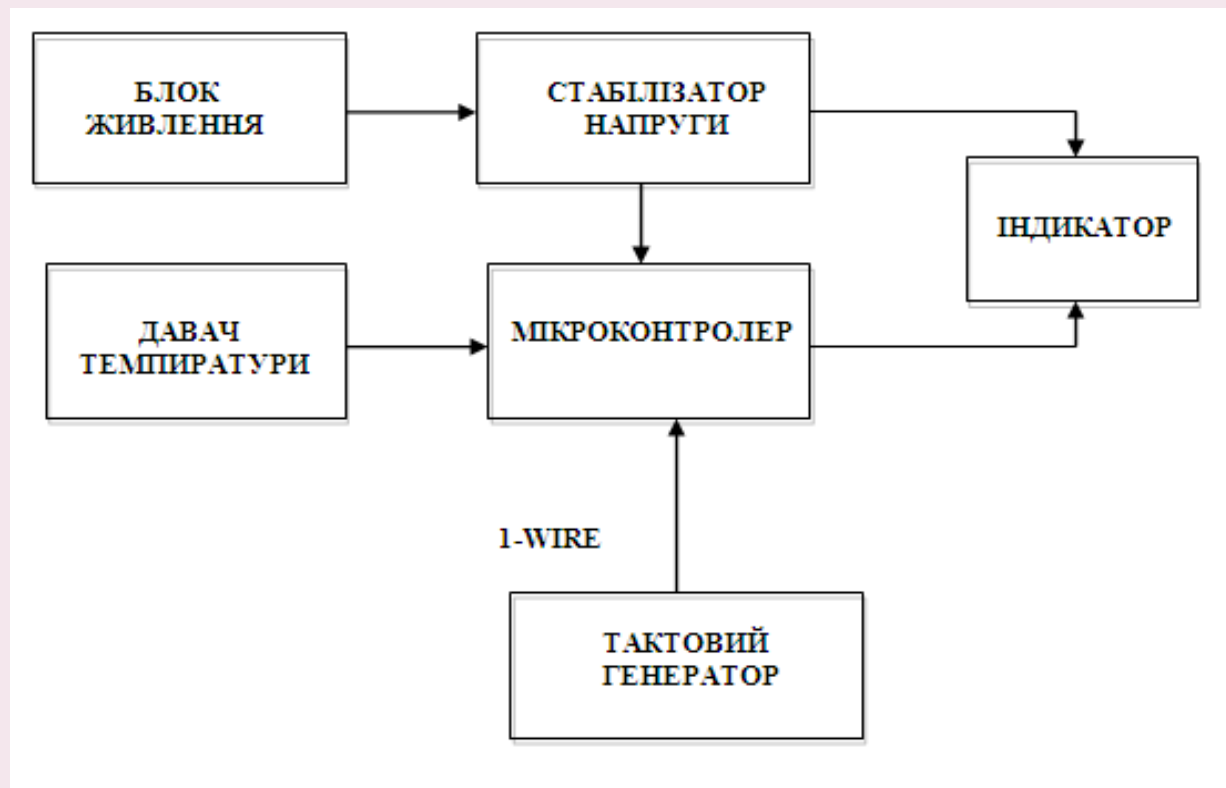
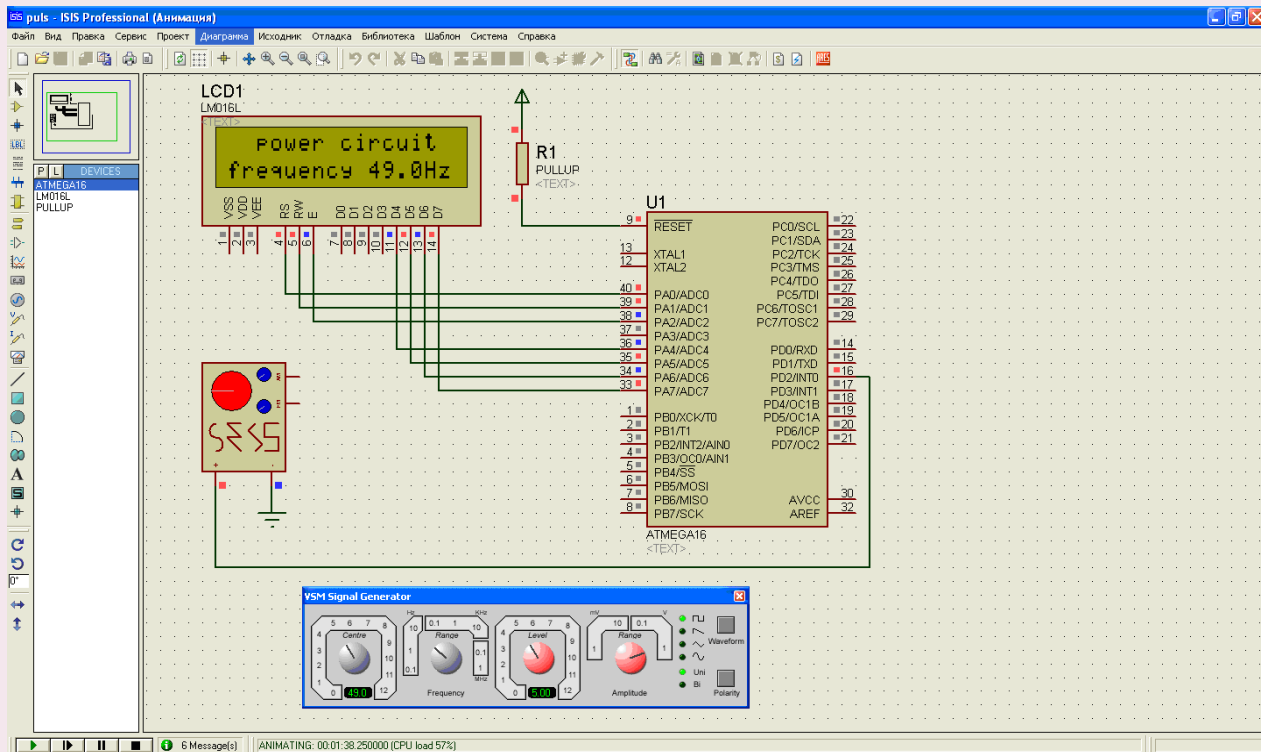
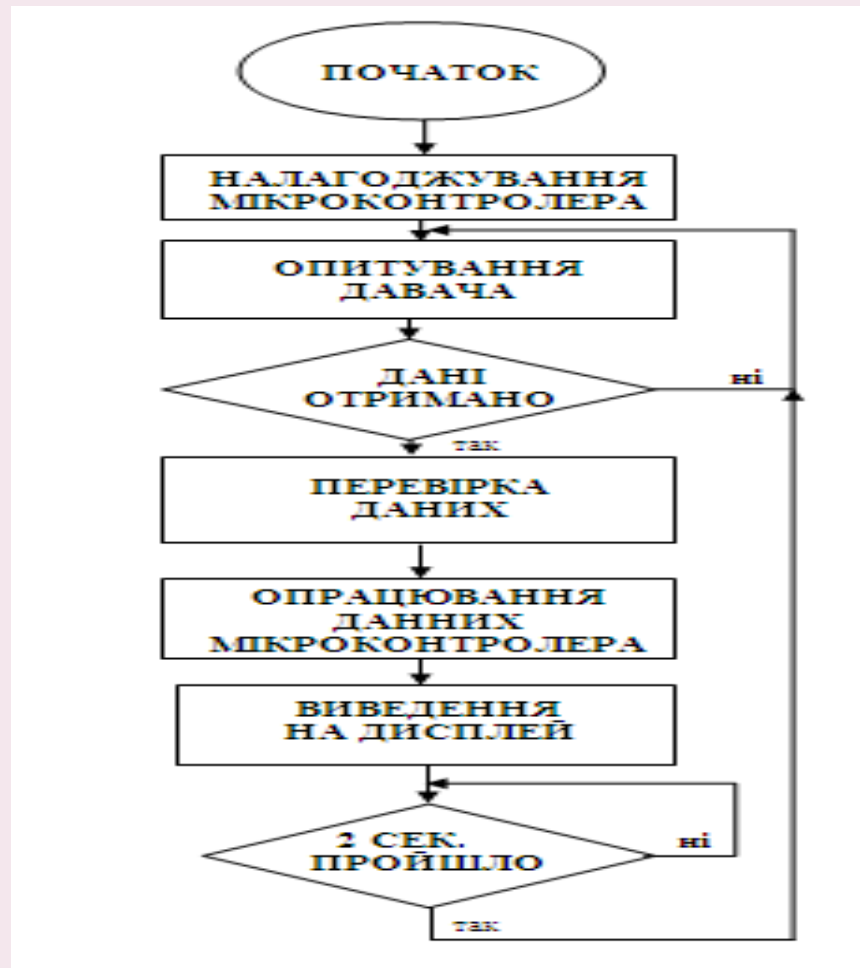


СХЕМА В ПРОГРАМІ PROTEUS



АЛГОРИТМ РОБОТИ



ВИСНОВКИ

В процесі проведеної роботи було розроблено пристрій цифровий термометр та написано відповідне програмне забезпечення (ПЗ) для роботи з пристроєм. Вдалось розробити досить дешевий та функціональний пристрій.

*ДЯКУЮ ЗА
УВАГУ!*