

## ПРИСТРІЙ ВИМІРЮВАННЯ ПРОСТОРОВОГО ПОСТІЙНОГО МАГНІТНОГО ПОЛЯ.

Вінницький національний технічний університет

***Анотація.** Запропонована схема пристрою вимірювання просторового постійного магнітного поля, в якому за рахунок введення нових елементів і зв'язків досягається можливість перетворення сигналу інформативної амплітуди в інформативну частоту, що приводить до підвищення чутливості та точності вимірювання магнітної поля.*

**Ключові слова:** вимірювання, постійне магнітне поле.

***Abstract.** The scheme of the space unit measuring constant magnetic field, which by introducing new elements and connections achieved the possibility of converting the signal amplitude informative frequency, resulting in increased sensitivity and accuracy of measurement of the magnetic field.*

**Keywords:** measurement, constant magnetic field.

### Вступ

Пристрій вимірювання просторового постійного магнітного поля належить до області контрольно-вимірювальної техніки на основі напівпровідникової електроніки і призначений для вимірювання постійного просторового магнітного поля у пристроях і системах автоматичного контролю та управління.

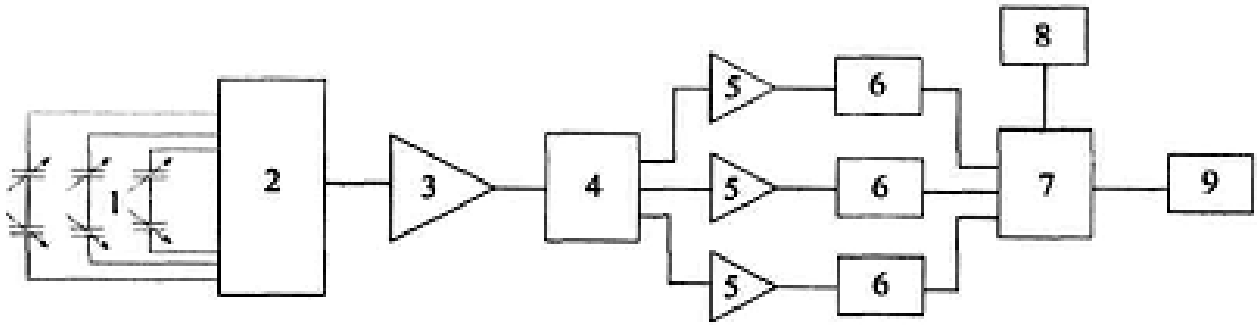
Відомо багато пристроїв для вимірювання постійного магнітного поля [1,2,3].

Але все ці пристрої мають спільні недоліки, а саме недостатню чутливість і точність вимірювання.

Метою роботи є створення пристрою вимірювання просторового постійного магнітного поля, в якому за рахунок введення нових елементів і зв'язків між ними досягається можливість перетворення сигналу інформативної амплітуди в інформативну частоту, що приводить до підвищення чутливості та точності вимірювання магнітної поля.

### Результати дослідження

Розроблено пристрій вимірювання просторового постійного магнітного поля, який містить тривимірний чутливий елемент, з'єднаний з мультиплексором та три каналні підсилювачі, підсилювач, з малим коефіцієнтом шуму, який входами під'єднаний до мультиплексора та демультимплексора, три частотних перетворювача та мікроконтролер. Причому тривимірний чутливий елемент виконаний у вигляді трьох магніточутливих конденсаторів, а кожний з каналних підсилювачів з'єднаний з відповідним частотним перетворювачем, які сполучені з мікроконтролером, що встановлений з можливістю сполучення з LCD-екраном та персональним комп'ютером.



## Висновки

Розроблений пристрій дозволяє підвищити чутливість та точність вимірювання магнітної поля за рахунок перетворення сигналу інформативної амплітуди в інформативну частоту.

## Список використаної літератури

1. Пристрій для вимірювання магнітної індукції на основі біполярного магніточутливого транзистора [Викулин И.М., Стафеев В.И. Физика полупроводниковых приборов. - М.: 5 Советское радио, 1980, с. 265 - 266, рис.7.17] .
2. Трьохканальний магнітометричний пристрій для вимірювання компонент дипольних магнітних моментів джерел зовнішнього магнітного поля [Патент України на винахід № 33995, м.кл. G01R33/02. опубл. 15.02.2001, Бюл. No 1, 2001р.] .
3. Цифровий ферозондовий магнітометр [Патент України на винахід № 33995, м.кл. G01R33/02. опубл. 15.02.2001, Бюл. No 1, 2001р.] .

*Костянтин Олегович Коваль - канд. техн. наук, Вінницький національний технічний університет.*

*Максим Олександрович Прутула – аспірант заочної форми кафедри радіотехніки.*

*Олександра Ігорівна Альтман – студент групи. РТр-13б, факультет радіотехніки, зв'язку та приладобудування, Вінницький національний технічний університет.*

**Науковий керівник :** Олександр Володимирович Осадчук - д-р техн. наук, професор, завідувач кафедри радіотехніки, Вінницький національний технічний університет.

*Konstantin O. Koval - candidate. Sc. Science , Vinnytsia National Technical University.*

*Maksym A. Prytula - graduate student correspondence department of radio engineering.*

*Alexandra I. Altman - student Department of Radio Engineering, Communications and Instrumentation , Vinnytsia National Technical University.*

Supervisor: Alexander V. Osadchuk - Dr. Sc. , Professor, Head of the Department of Radio Engineering, Vinnytsia National Technical University.