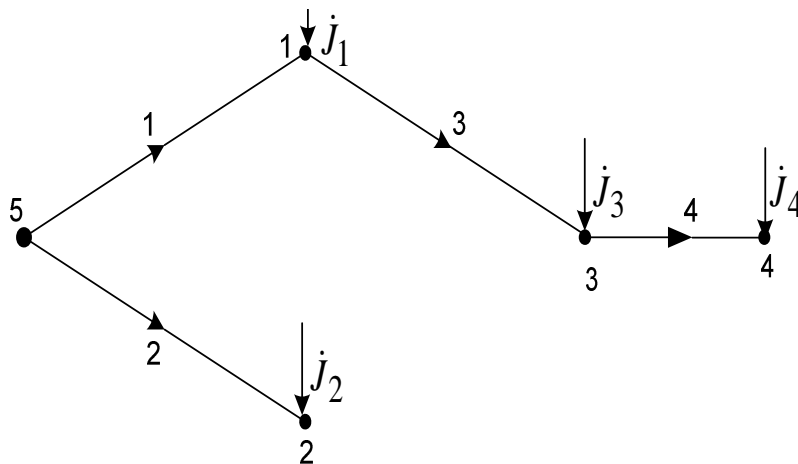


М. Й. Бурбело

# МАТЕМАТИЧНІ ЗАДАЧІ ЕЛЕКТРОЕНЕРГЕТИКИ Математичне моделювання електропостачальних систем



Міністерство освіти і науки України  
Вінницький національний технічний університет

**М. Й. Бурбело**

**МАТЕМАТИЧНІ ЗАДАЧІ ЕЛЕКТРОЕНЕРГЕТИКИ**  
**МАТЕМАТИЧНЕ МОДЕЛЮВАННЯ**  
**ЕЛЕКТРОПОСТАЧАЛЬНИХ СИСТЕМ**  
**Навчальний посібник**

Вінниця  
ВНТУ  
2016

УДК 621.311(075)  
ББК 31.29-5я7  
Б91

Рекомендовано до друку Вченою радою Вінницького національного технічного університету Міністерства освіти і науки (протокол № 6 від 31.01.2013 р.)

Рецензенти:

**В. В. Васильєв**, член-кор. НАНУ, доктор технічних наук, професор

**О. Г. Гриб**, доктор технічних наук, професор

**В. С. Костишин**, доктор технічних наук, професор

**Бурбело, М. Й.**

Б91 Математичні задачі електроенергетики. Математичне моделювання електропостачальних систем : навчальний посібник / М. Й. Бурбело – Вінниця : ВНТУ, 2016. – 185 с.

В навчальному посібнику висвітлені методи аналізу та розрахунку усталених і перехідних режимів, застосування теорії ймовірностей та математичної статистики, розв'язування оптимізаційних задач. Посібник призначений для студентів вищих навчальних закладів, які навчаються за спеціальностями “Електротехнічні системи електроспоживання” та “Енергетичний менеджмент” напряму “Електротехніка та електротехнології”.

УДК 621.311(075)  
ББК 31.29-5я7

© М. Бурбело, 2016

## ЗМІСТ

СПИСОК СКОРОЧЕНЬ.....	5
ВСТУП.....	6
1 МЕТОДИ АНАЛІЗУ УСТАЛЕНИХ РЕЖИМІВ.....	8
1.1 Розрахункова та заступна схеми.....	8
1.2 Основні топологічні поняття .....	11
1.3 Закони електричних кіл в матричній формі .....	16
1.4 Узагальнене рівняння стану в матричній формі .....	19
1.5 Вузлове рівняння стану в матричній формі .....	21
1.6 Контурне рівняння стану електричних кіл в матричній формі.....	23
1.7 Розрахунок усталених режимів розподільних мереж .....	28
1.8 Методи розв'язування рівнянь усталених режимів.....	33
2 МЕТОДИ АНАЛІЗУ ПЕРЕХІДНИХ РЕЖИМІВ.....	42
2.1 Математичні моделі перехідних режимів.....	42
2.2 Чисельні методи розв'язування диференціальних рівнянь .....	46
2.3 Аналіз стійкості систем .....	55
2.4 Критерії статичної стійкості систем.....	60
3 ЗАСТОСУВАННЯ ТЕОРІЇ ЙМОВІРНОСТЕЙ І МАТЕМАТИЧНОЇ СТАТИСТИКИ В ЕЛЕКТРОЕНЕРГЕТИЦІ .....	65
3.1 Основні поняття теорії ймовірностей .....	65
3.2 Ймовірнісні моделі надійності.....	71
3.3 Ймовірнісні моделі електричних навантажень .....	77
3.4 Статистичний аналіз електричних навантажень.....	86
3.5 Лінійні регресійні моделі .....	96
4 МЕТОДИ РОЗВ'ЯЗУВАННЯ ОПТИМІЗАЦІЙНИХ ЗАДАЧ ЕЛЕКТРОЕНЕРГЕТИКИ .....	102
4.1 Розв'язування задач лінійного програмування.....	103
4.2 Розв'язування транспортної задачі.....	113
4.3 Оптимізація конфігурації електричної мережі як задача лінійного програмування.....	116
4.4 Задачі нелінійного програмування .....	120
4.5 Градієнтні методи.....	126
4.6 Методи штрафних функцій .....	134
4.7 Методи прямого розв'язування нелінійних задач .....	139
4.8 Метод динамічного програмування .....	141
5 АНАЛІЗ НЕСИМЕТРИЧНИХ РЕЖИМІВ.....	145
5.1 Метод симетричних складових.....	145
5.2 Аналіз несиметричних режимів за поперечної несиметрії.....	148
5.3 Аналіз несиметричних режимів за поздовжньої несиметрії.....	151
5.4 Аналіз несиметричних режимів в мережах різної напруги .....	154
5.5 Розрахунок неповнофазних режимів в мережах напругою 110 кВ.....	161

6 РОЗРАХУНОК І МАТЕМАТИЧНЕ МОДЕЛЮВАННЯ РЕЖИМІВ ЗА НЕСИМЕТРИЧНИХ НАВАНТАЖЕНЬ .....	168
6.1 Розрахунок режимів за несиметричного навантаження.....	168
6.2 Визначення потужностей несиметричних режимів.....	171
6.3 Симетрування навантажень .....	173
6.4 Matlab-модель пристрою симетрування навантажень .....	176
ЛІТЕРАТУРА.....	182

## СПИСОК СКОРОЧЕНЬ

АД	– асинхронний двигун
БСК	– батарея статичних конденсаторів
БФРП	– блок формування реактивних потужностей фаз
ВЕ	– вимірювальний елемент
ВК	– вимірювальний канал
ВП	– виконавчий пристрій
ВПП	– вимірювальний перетворювач потужності
ДЖ	– джерело живлення
ЕП	– електроприймач
ЕПС	– електропостачальна система (система електропостачання)
ЕРС	– електрорушійна сила
К	– компенсатор
КЗ	– коротке замикання
КРП	– компенсація реактивної потужності
КУ	– компенсувальна установка
Л	– лінія електропередачі (на схемі)
ЛЕП	– лінія електропередачі
ЛП	– лінійне програмування
МНК	– метод найменших квадратів
НЛП	– нелінійне програмування
ОДР	– область допустимих розв'язків
ОК	– об'єкт керування
ПС	– підстанція
П	– пропорційний (регулятор)
ПІ	– пропорційно-інтегрувальний (регулятор)
ПІД	– пропорційно-інтегрувально-диференціальний (регулятор)
Р	– регулятор
САК	– система автоматичного керування
СІФК	– система імпульсно-фазового керування
СП	– симетрувальний пристрій
СТК	– статичний тиристорний компенсатор
Т	– трансформатор (силовий)
ТН	– трансформатор напруги (вимірювальний)
ТП	– трансформаторна підстанція
ТРГ	– тиристорно-реакторна група
ТС	– трансформатор струму (вимірювальний)
УКЕ	– установка контактного електрозварювання
ФКУ	– фільтро-компенсувальна установка

## ВСТУП

Навчальний посібник призначений для студентів вищих навчальних закладів, які навчаються за спеціальностями “Електротехнічні системи електроспоживання” та “Енергетичний менеджмент” напряму “Електротехніка та електротехнології”. Посібник розроблений у відповідності з програмою дисципліни „Математичні задачі електроенергетики” для цих спеціальностей.

Мета дисципліни – оволодіти основами моделювання та розрахунку електричних мереж й електроустановок споживачів електропостачальних систем промислових підприємств, міст і сільського господарства.

Електропостачальною системою називають сукупність електричних мереж та електротехнічних пристроїв, призначених для забезпечення споживачів електричною енергією. Основними елементами ЕПС є трансформатори, лінії електропередачі, а також електроустановки споживачів, які призначені для перетворення електричної енергії в інші види енергії та виконання певної роботи. Переважна більшість ЕПС живиться централізовано від підстанцій електроенергетичних систем. Однак в останні роки впроваджують відновлювані джерела енергії (сонячні та вітрові електростанції, малі гідроелектростанції, когенераційні установки), які приєднують до розподільних мереж ЕПС.

Розрізняють три основних види режимів ЕПС:

- нормальний ustalений режим, стосовно якого проектується ЕПС та визначаються техніко-економічні характеристики;
- післяаварійний ustalений режим, що виникає після аварійного вимкнення будь-якого елемента або декількох елементів мережі ЕПС;
- перехідний режим, під час якого система переходить з одного стану в інший.

Для нормального та післяаварійного режимів зв'язки між параметрами режиму відображаються алгебраїчними рівняннями, а для перехідного режиму параметри режиму пов'язані з часом і тому описуються диференціальними рівняннями.

В посібнику наведено короткі теоретичні відомості та розглянуто приклади моделювання й розрахунку електричних мереж та споживачів ЕПС в таких режимах.

Перший розділ присвячено методам аналізу ustalених симетричних режимів електричних мереж. Коротко розглянуто питання подання електричної мережі заступними схемами та у вигляді графу; сформовані матричні рівняння стану для аналізу ustalених режимів. Наведено методи та алгоритми прямих й ітераційних розрахунків ustalених режимів електричних мереж.

Другий розділ присвячено методам аналізу перехідних режимів. Проаналізовано чисельні явні та неявні одно- та багатокрокові методи розв'язування диференціальних рівнянь. Розглянуто поняття стійкості

генераторів та вузлів навантаження, а також критерії статичної стійкості систем.

Оскільки аналіз ЕПС пов'язаний з ймовірнісним характером надійності елементів та стохастичним характером електричних навантажень, то третій розділ присвячено питанням застосування теорії ймовірностей для побудови моделей аналізу надійності та електричних навантажень. Розглянуто методи статистичної обробки експериментальних даних, зокрема, оцінювання математичного сподівання та середньоквадратичного відхилення, перевірки гіпотез щодо законів розподілу електричних навантажень. Розглянуто лінійну регресійну модель залежності виробленої продукції та електроспоживання.

У четвертому розділі розглядаються методи розв'язування оптимізаційних задач лінійного та нелінійного програмування. Розв'язування задач лінійного програмування виконується графічним методом, симплексним методом, двоїтим симплексним методом, методом розв'язування транспортної задачі. Наведено методику розв'язування задачі вибору оптимальної конфігурації розподільної мережі. Розв'язування задач нелінійного програмування виконується методами множників Лагранжа, зведення задачі квадратичного програмування до задачі лінійного програмування, умовного градієнта, зведеного градієнта, спряжених градієнтів, а також методом Ньютона та методами штрафних функцій. Наведено приклади розв'язування задач компенсації реактивної потужності. Розглянуто також методи прямого розв'язування нелінійних задач оптимізації. Наводиться формулювання та розв'язування задачі динамічного програмування.

П'ятий розділ присвячено питанням аналізу несиметричних режимів електричних мереж. Описано метод симетричних складових. Розглянуто питання аналізу електричних мереж в аварійних режимах з використанням методу симетричних складових. Проаналізовано співвідношення для струмів і напруг на високій та низькій сторонах силових трансформаторів з різними схемами з'єднання обмоток в несиметричних режимах. Розглянуто питання розрахунку електричних мереж за неповнофазних режимів в радіальній та кільцевій мережах напругою 110 кВ.

У шостому розділі розглянуто питання розрахунку електричних мереж за несиметричних навантажень. Значну увагу приділено визначенню потужностей несиметричних режимів та керуванню симетрувальними пристроями. Виконано моделювання перехідних режимів пристрою динамічної компенсації реактивної потужності в несиметричних режимах.

Автор вдячний рецензентам Всеволоду Вікторовичу Васильєву, Олегу Герасимовичу Грибу, Володимирі Степановичу Костишину, а також Валерію Олександровичу Милосердову за підтримку та слушні зауваження.



# 1 МЕТОДИ АНАЛІЗУ УСТАЛЕНИХ РЕЖИМІВ

## 1.1 Розрахункова та заступна схеми

Аналіз умов роботи електричних мереж потребує розрахунку їх усталених режимів. Мета такого розрахунку полягає у визначенні напруг у вузлах приєднання споживачів, струмів в лініях електропередачі (ЛЕП) тощо.

Основною вихідною інформацією для розрахунку режимів є розрахункова схема. На рис. 1.1 наведено розрахункову схему електричної мережі, що живиться від енергосистеми (ЕС) і містить три понижувальні однотрансформаторні підстанції споживачів ПС-1, ПС-2, ПС-3 та чотири ЛЕП (Л-1...Л-4). Навантаження споживачів, що живляться від шин низької напруги кожної з підстанцій, умовно позначено стрілками. Розрахункова схема повинна також містити необхідну інформацію про параметри елементів мережі, джерел живлення та навантажень. На ній обов'язково наводяться параметри ліній електропередачі, трансформаторів тощо.

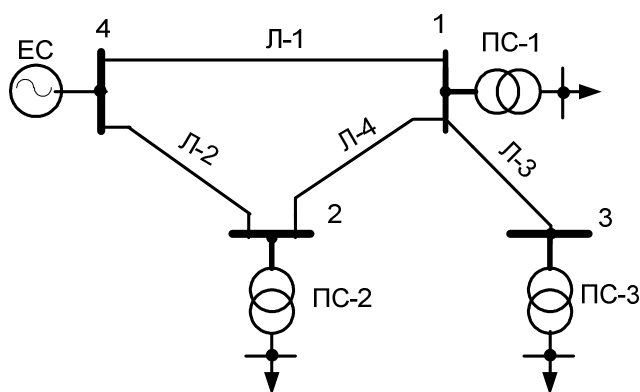


Рисунок 1.1 – Розрахункова схема (спрощено) електричної мережі

Для виконання розрахунків реальній мережі ставиться у відповідність заступна схема (схема заміщення). Під час складання заступної схеми вводять такі спрощення [1–3]:

- вважається, що трифазні мережі – симетричні, тобто параметри пасивних елементів (опори, провідності) в усіх трьох фазах однакові, а активні величини (напруги, ЕРС, струми) – рівні за модулем і зміщені за фазою на 120 електричних градусів;

- приймається, що параметри пасивних елементів електричних мереж є сталими і не залежать від параметрів режиму (напруг, струмів), що дає можливість вважати заступні схеми лінійними електричними колами, а нелінійність рівнянь, що відображають стан електричних мереж, можлива тільки у зв'язку зі зміною параметрів навантажень та джерел живлення;

- вважається, що в електричних мережах криві струмів і напруг є чисто синусоїдними з частотою  $f = 50$  Гц, тобто вищі гармоніки в цих величинах відсутні.

За таких умов трифазні мережі можуть розглядатися на підставі однофазних заступних схем, що в значній мірі спрощує математичний опис процесів та скорочує розмірність розв'язуваних задач.

Заступна схема електричної мережі є сукупністю ідеалізованих елементів (джерел напруги, джерел струму, резистивних, індуктивних та ємнісних елементів), які відображають параметри електротехнічних установок. Ідеалізовані елементи з'єднані між собою в тій же послідовності, що й елементи на розрахунковій схемі.

Джерело електричної енергії на заступній схемі є джерелом напруги (ЕРС) з електрорушійною силою  $\dot{E}$  та внутрішнім опором  $\underline{Z}$  чи без нього (рис. 1.2, а), або джерелом струму  $\dot{J}$  (рис. 1.2 б, в). Для проведення розрахунків найбільш потужне джерело електричної енергії є джерелом ЕРС, а менш потужні – джерелами струму.

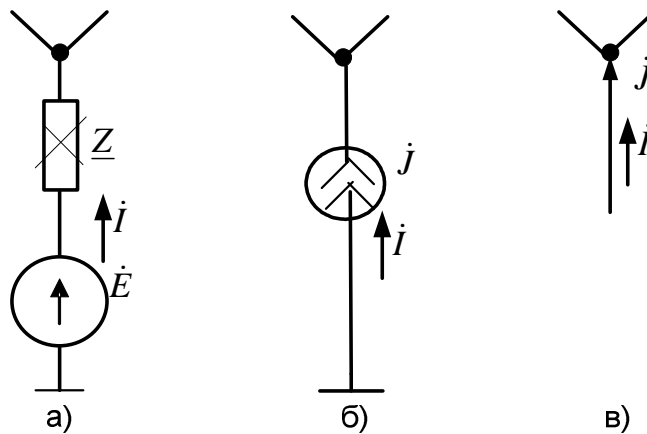


Рисунок 1.2 – Варіанти позначення джерел живлення

Електричні навантаження споживачів електроенергії можуть бути подані комплексним опором  $\underline{Z}$ , або джерелом струму  $\dot{J}$  (рис. 1.3). Відмінність зображення джерела і навантаження в останньому випадку полягає в знаку задавального струму  $\dot{J}$ : для навантаження цей струм дорівнює струму навантаження  $\dot{I}$  з від'ємним знаком.

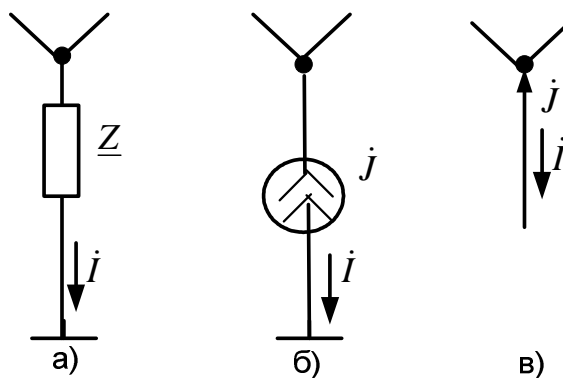


Рисунок 1.3 – Варіанти позначення навантажень споживачів електроенергії

ЛЕП на заступній схемі подають комплексним опором  $\underline{Z}_Л$ , а трансформатори – комплексним опором  $\underline{Z}_Т$  та ідеальним трансформатором з коефіцієнтом трансформації  $k_T$ , який визначається відношенням номінальних напруг обмоток трансформатора (рис. 1.4). Для усунення трансформаторних зв'язків здійснюють приведення заступних схем до однієї напруги. Ця процедура виконується шляхом перерахунку струмів з використанням відношення номінальних напруг ( $k_T$ ), а опорів – з використанням квадрата відношення номінальних напруг ( $k_T^2$ ).

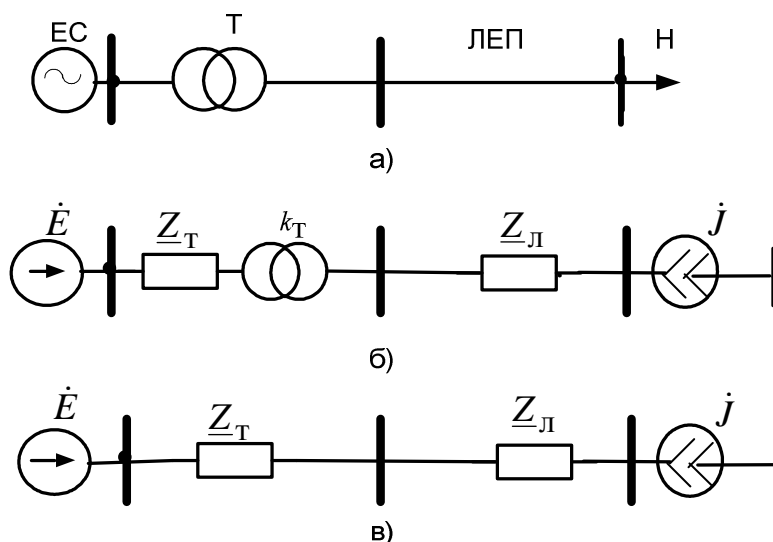


Рисунок 1.4 – Заступна схема трансформатора та ЛЕП

На рис. 1.5 зображено заступну схему мережі (рис. 1.1). На цій схемі джерело живлення подано джерелом ЕРС, а навантаження – джерелами струму. Під час проведення розрахунків вважається, що напруга у вузлі, де знаходиться найбільш потужне джерело живлення, залишається сталою за будь-яких змін електричних навантажень. Такий вузол називають балансувальним.

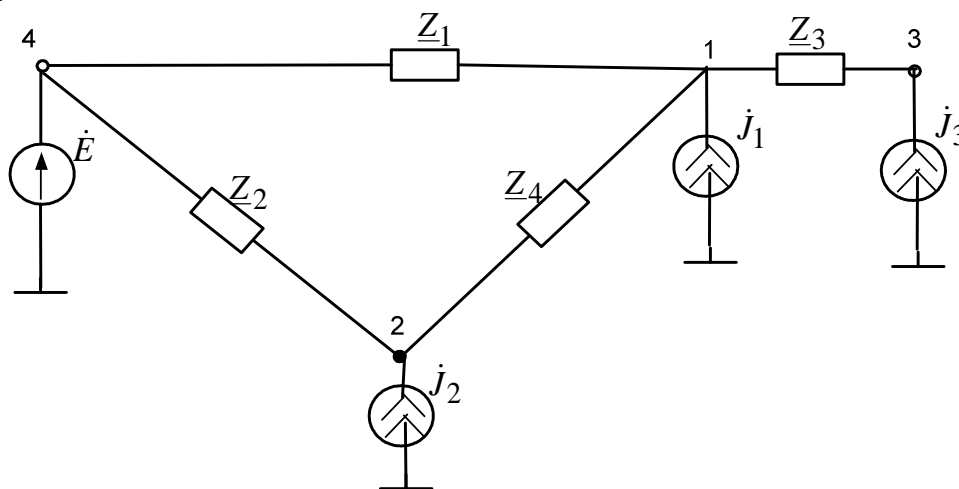


Рисунок 1.5 – Заступна схема електричної мережі

## 1.2 Основні топологічні поняття

Графічне зображення електричної мережі у вигляді сукупності точок (вершин), що відповідають вузлам, і ліній (дуг або ребер), що відповідають віткам, називають топологічним графом (рис. 1.6). Віткам надається напрямок, що відповідає вибраному умовно позитивному напрямку струму (потужності). Це пояснюється тим, що всі величини, які характеризують стан мережі (струми, ЕРС, напруги), мають певний напрямок. Надання умовно позитивного напрямку кожній вітці є обов'язковим, тому що без цього не може бути розрахований режим даної мережі. Вершину, з якої виходить дуга графу, називають початковою, а вершину, що є кінцем дуги, – кінцевою вершиною. Напрямок дуги вказується стрілкою. Граф з дугами, напрямки яких визначені, називається спрямованим або орієнтованим.

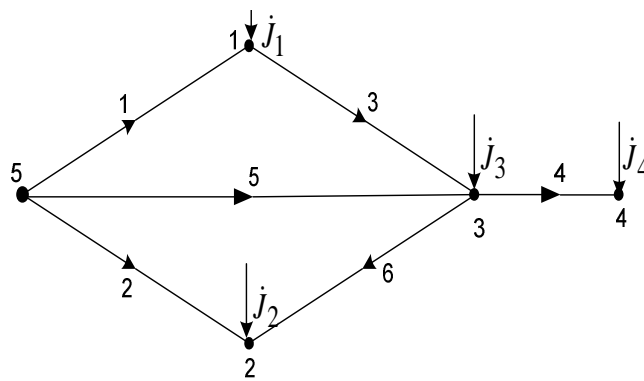


Рисунок 1.6 – Граф замкнутої електричної мережі

**Дерево графу.** Частина графу, який містить всі вершини, але не має жодного контуру, називають деревом графу (рис. 1.7). Ребра, які доповнюють дерево до повного графу, називають ребрами зв'язку (хордами).

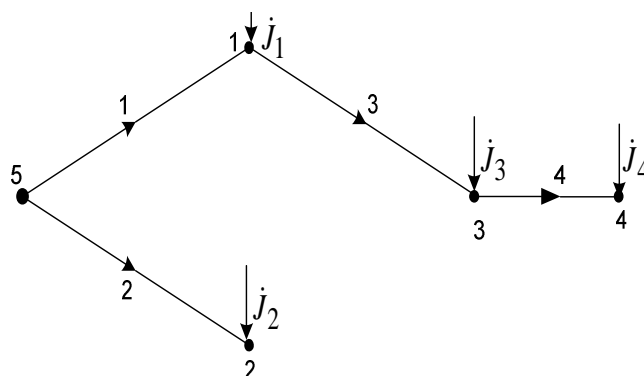


Рисунок 1.7 – Дерево графу електричної мережі

Вітки нумерують, почавши з віток дерева і закінчивши хордами. Вузли нумерують довільно за винятком того, що останній номер надається

балансувальному вузлу. Кожній вітці бажано надати номер її кінцевого вузла.

**Перша матриця з'єднань (інциденцій).** Для опису структури графу використовують матрицю з'єднань віток з незалежними вузлами  $\mathbf{M}$  – першу матрицю з'єднань (інциденцій). Матриця з'єднань віток з незалежними вузлами  $\mathbf{M}$  складається з елементів  $M_{ij}$ , які приймають значення: 1, -1, 0 і характеризують зв'язок віток графу з його вершинами. Якщо  $j$ -вітка виходить з  $i$ -вершини, то  $M_{ij}=1$ , якщо входить, то  $M_{ij}=-1$ , а якщо вітка не з'єднана з даною вершиною, то  $M_{ij}=0$ . Матрицю  $\mathbf{M}$  іноді називають скороченою.

У деяких випадках використовують розширену (повну) першу матрицю з'єднань  $\mathbf{M}_\Sigma$ , яка відрізняється наявністю ще одного рядка для балансувального вузла. Складання матриці  $\mathbf{M}_\Sigma$  для схеми будь-якої складності є простою процедурою. В кожному стовпці потрібно записати "+1" та "-1" для тих рядків, які відповідають з'єднаним даною віткою вузлам. Для решти елементів цього стовпця записуються нульові значення. Тобто, в кожному стовпці матриці  $\mathbf{M}_\Sigma$  повинні бути дві одиниці: одна з мінусом, а інша з плюсом, а всі інші елементи мають дорівнювати нулю.

Якщо викреслити з отриманої матриці  $\mathbf{M}_\Sigma$  рядок, який відповідає вузлу балансу, от отримаємо матрицю  $\mathbf{M}$ . За допомогою матриці  $\mathbf{M}$  можна однозначно відновити конфігурацію відповідної схеми. Матриця  $\mathbf{M}$  містить в собі вичерпну інформацію про конфігурацію схеми.

Оскільки граф (див. рис. 1.6) має 4 незалежних вузли (без балансувального вузла) і 6 віток, то матриця  $\mathbf{M}$  матиме розмірність 4×6:

$$\mathbf{M} = \begin{bmatrix} -1 & 0 & 1 & 0 & 0 & 0 \\ 0 & -1 & 0 & 0 & 0 & -1 \\ 0 & 0 & -1 & 1 & -1 & 1 \\ 0 & 0 & 0 & -1 & 0 & 0 \end{bmatrix}.$$

Першу матрицю з'єднань можна записати в вигляді двох підматриць, що характеризують дерево і хорди:

$$\mathbf{M} = [\mathbf{M}_\alpha \quad \mathbf{M}_\beta] = \left[ \begin{array}{cccc|cc} -1 & 0 & 1 & 0 & 0 & 0 \\ 0 & -1 & 0 & 0 & 0 & -1 \\ 0 & 0 & -1 & 1 & -1 & 1 \\ 0 & 0 & 0 & -1 & 0 & 0 \end{array} \right],$$

де  $\mathbf{M}_\alpha$  – квадратна підматриця з'єднань віток дерева з незалежними вузлами;  $\mathbf{M}_\beta$  – прямокутна підматриця з'єднань віток зв'язку (хорд) з незалежними вузлами.

Повна матриця інциденцій містить додатковий рядок, що відповідає балансувальному вузлу:

$$\mathbf{M}_\Sigma = \begin{bmatrix} \mathbf{M} \\ \mathbf{m}_\zeta \end{bmatrix} = \begin{bmatrix} -1 & 0 & 1 & 0 & 0 & 0 \\ 0 & -1 & 0 & 0 & 0 & -1 \\ 0 & 0 & -1 & 1 & -1 & 1 \\ 0 & 0 & 0 & -1 & 0 & 0 \\ 1 & 1 & 0 & 0 & 1 & 0 \end{bmatrix},$$

де  $\mathbf{m}_\zeta$  – рядок, що відповідає балансувальному вузлу.

У кожному стовпці матриці  $\mathbf{M}_\Sigma$  може бути тільки одна додатна одиниця та одна від’ємна. Інші елементи мають нульове значення. Отже, суми елементів стовпців цієї матриці повинні дорівнювати нулю

$$\begin{bmatrix} \mathbf{n}^T & 1 \end{bmatrix} \begin{bmatrix} \mathbf{M} \\ \mathbf{m}_\zeta \end{bmatrix} = \mathbf{0},$$

де  $\mathbf{n}^T = [1 \ 1 \ \dots \ 1]$  – одиничний вектор-рядок;  $\mathbf{0}$  – матриця (у даному випадку вектор-рядок), всі елементи якої дорівнюють нулю, звідки випливає, що нижній рядок цієї матриці

$$\mathbf{m}_\zeta = -\mathbf{n}^T \mathbf{M}.$$

Складемо розширену матрицю інциденцій для графу мережі (див. рис. 1.6). Використавши матрицю  $\mathbf{M}$  відновимо рядок  $\mathbf{m}_\zeta$ :

$$\begin{aligned} \mathbf{m}_\zeta = -\mathbf{n}^T \mathbf{M} &= -[1 \ 1 \ 1 \ 1] \cdot \begin{bmatrix} -1 & 0 & 1 & 0 & 0 & 0 \\ 0 & -1 & 0 & 0 & 0 & -1 \\ 0 & 0 & -1 & 1 & -1 & 1 \\ 0 & 0 & 0 & -1 & 0 & 0 \end{bmatrix} = \\ &= [1 \ 1 \ 0 \ 0 \ 1 \ 0]. \end{aligned}$$

**Друга матриця з’єднань (інциденцій)** Для опису структури замкнутого електричного кола використовують матрицю з’єднань віток в незалежні контури – другу матрицю інциденцій.

Друга матриця інциденцій  $\mathbf{N}$  складається з елементів  $N_{ij}$ , які приймають значення: 1, -1, 0 і характеризують належність віток графу до даного контуру. Якщо  $j$ -вітка входить в  $i$ -контур і їх напрямки збігаються, то  $N_{ij}=1$ , якщо входить, але напрямки протилежні, то  $N_{ij}=-1$ , а якщо вітка не належить даному контуру, то  $N_{ij}=0$ .

Незалежний контур – це такий контур, для якого рівняння другого закону Кірхгофа не може бути отримано у вигляді лінійної комбінації з

рівнянь інших контурів. Контур, в який входить лише одна хорда, є незалежним. Напрямок обходу контуру вибирають за напрямком хорди.

Оскільки мережа (див. рис. 1.6) має два незалежних контури і шість віток, то матриця  $\mathbf{N}$  матиме розмірність  $2 \times 6$ :

$$\mathbf{N} = \begin{bmatrix} -1 & 0 & -1 & 0 & 1 & 0 \\ 1 & -1 & 1 & 0 & 0 & 1 \end{bmatrix}.$$

Другу матрицю з'єднань можна записати в вигляді двох підматриць, що характеризують дерево і хорди:

$$\mathbf{N} = [\mathbf{N}_\alpha \quad \mathbf{N}_\beta] = \begin{bmatrix} -1 & 0 & -1 & 0 \\ 1 & -1 & 1 & 0 \end{bmatrix} \left\| \begin{array}{l} 1 & 0 \\ 0 & 1 \end{array} \right.$$

де  $\mathbf{N}_\alpha$  – підматриця з'єднань віток дерева в незалежні контури;  $\mathbf{N}_\beta$  – одинична діагональна підматриця з'єднань віток зв'язку (хорд) в незалежні контури.

Матриця  $\mathbf{N}$  у загальному випадку не містить в собі повної інформації про структуру електричної мережі. Це пов'язано з тим, що розімкнуті частини схеми в матриці  $\mathbf{N}$  не відображаються. Наприклад, вітці "4" на рис. 1.6 відповідають нульові елементи.

**Визначення другої матриці інцидентій на основі узагальненої топологічної властивості графу.** Формування матриці  $\mathbf{M}$  для схеми будь-якої конфігурації є простою процедурою. Скласти матрицю  $\mathbf{N}$  для складних електричних мереж, на відміну від матриці  $\mathbf{M}$ , складно, оскільки потрібно виділити незалежні контури, кількість яких може бути дуже великою. Щоб не складати матрицю  $\mathbf{N}$  безпосередньо за схемою електричних мереж, застосовують процес формалізації її побудови. На основі узагальненої топологічної властивості графу можна записати

$$\mathbf{NM}^T = \mathbf{0} \text{ або } \mathbf{MN}^T = \mathbf{0}. \quad (1.1)$$

Практичне використання умов (1.1) пов'язане з визначенням матриці  $\mathbf{N}$  аналітичним способом. Безпосередньо обрахувати матрицю  $\mathbf{N}$  з рівнянь (1.1) неможливо, тому що матриця  $\mathbf{M}$  є прямокутною і тому не має оберненої матриці. Застосування поділу матриць  $\mathbf{M}$  і  $\mathbf{N}$  на підматриці, які відповідають дереву та хордам схеми, дозволяє отримати необхідні аналітичні співвідношення для визначення матриці  $\mathbf{N}$ .

Першу та другу матриці з'єднань можна записати в вигляді складених з двох блоків підматриць, що характеризують дерево і хорди:

$$\mathbf{M} = [\mathbf{M}_\alpha \quad \mathbf{M}_\beta]; \quad \mathbf{N} = [\mathbf{N}_\alpha \quad \mathbf{N}_\beta].$$

Під час формування матричних рівнянь на ЕОМ звичайно задають підматриці  $\mathbf{M}_\alpha$  та  $\mathbf{M}_\beta$ , а підматрицю  $\mathbf{N}_\alpha^T$  визначають з рівняння

$$\mathbf{M}\mathbf{N}^T = \mathbf{0} \Rightarrow \begin{bmatrix} \mathbf{M}_\alpha & \mathbf{M}_\beta \end{bmatrix} \begin{bmatrix} \mathbf{N}_\alpha^T \\ \mathbf{N}_\beta^T \end{bmatrix} = \mathbf{0} \Rightarrow \mathbf{M}_\alpha \mathbf{N}_\alpha^T + \mathbf{M}_\beta \mathbf{N}_\beta^T = \mathbf{0}.$$

Оскільки  $\mathbf{N}_\beta^T = \mathbf{1}$ , то

$$\mathbf{N}_\alpha^T = -\mathbf{M}_\alpha^{-1} \mathbf{M}_\beta. \quad (1.2)$$

**Матриця шляхів  $\mathbf{P}$**  характеризує шлях проходження струмів по вітках розімкнутого кола від балансувального вузла до вузла навантаження. Шляхом графу називають сукупність послідовних дуг, у якій кінець кожної попередньої дуги є початком наступної. Шлях графу завжди поєднує дві довільні вершини та має вигляд послідовності віток зі спільними вершинами. Матриця  $\mathbf{P}$  містить коефіцієнти  $P_{ij}$ , які приймають значення: 1, -1, 0 і характеризують належність віток графу до даного шляху. Якщо  $j$ -вітка входить в  $i$ -ий шлях і їх напрямки збігаються, то  $P_{ij}=1$ , якщо входить, але напрямки протилежні, то  $P_{ij}=-1$ , а якщо вітка не належить даному шляху, то  $P_{ij}=0$ . За відсутності розосереджених джерел енергії коефіцієнти матриці  $\mathbf{P}$  невід'ємні. Матриця  $\mathbf{P}$  є квадратною. Замість матриці  $\mathbf{P}$  часто використовують матрицю коефіцієнтів розподілення струмів розімкнутого кола  $\mathbf{C}_p$ .

**Матриця розподілення струмів розімкнутого кола  $\mathbf{C}_p$**  містить коефіцієнти  $C_{ji}$ , які приймають значення: 1, -1, 0 і характеризують проходження струмів вузлів по вітках. Якщо по  $j$ -вітці проходить струм  $i$ -го вузла і їх напрямки збігаються, то  $C_{ji}=1$ , якщо проходить, але напрямки протилежні, то  $C_{ji}=-1$ , а якщо струм вузла не проходить по даній вітці, то  $C_{ji}=0$ . Матрицю розподілення струмів розімкнутого кола  $\mathbf{C}_p$  зручно визначати шляхом транспонування матриці  $-\mathbf{P}$ :  $\mathbf{C}_p = -\mathbf{P}^T$ .

Побудуємо матриці  $\mathbf{P}$  і  $\mathbf{C}_p$  для дерева графу, що зображено на рис. 1.7:

$$\mathbf{P} = \begin{bmatrix} 1 & 0 & 0 & 0 \\ 0 & 1 & 0 & 0 \\ 1 & 0 & 1 & 0 \\ 1 & 0 & 1 & 1 \end{bmatrix}; \quad \mathbf{C}_p = \begin{bmatrix} -1 & 0 & -1 & -1 \\ 0 & -1 & 0 & 0 \\ 0 & 0 & -1 & -1 \\ 0 & 0 & 0 & -1 \end{bmatrix}.$$

Оскільки  $\mathbf{C}_p = \mathbf{M}_\alpha^{-1}$ ,  $\mathbf{P}^T = -\mathbf{M}_\alpha^{-1}$ , то вираз (1.2) можна також подати у вигляді

$$\mathbf{N}_\alpha^T = -\mathbf{C}_p \mathbf{M}_\beta = \mathbf{P}^T \mathbf{M}_\beta.$$



**Приклад 1.1.** Для графу (див. рис. 1.6) визначити аналітичним шляхом на основі топологічної властивості графу матрицю  $\mathbf{N}$ .

**Розв'язування.**

$$\mathbf{P} = \begin{bmatrix} 1 & 0 & 0 & 0 \\ 0 & 1 & 0 & 0 \\ 1 & 0 & 1 & 0 \\ 1 & 0 & 1 & 1 \end{bmatrix}; \quad \mathbf{P}^T = \begin{bmatrix} 1 & 0 & 1 & 1 \\ 0 & 1 & 0 & 0 \\ 0 & 0 & 1 & 1 \\ 0 & 0 & 0 & 1 \end{bmatrix}; \quad \mathbf{M}_\beta = \begin{vmatrix} 0 & 0 \\ 0 & -1 \\ -1 & 1 \\ 0 & 0 \end{vmatrix};$$

$$\mathbf{N}_\alpha^T = \mathbf{P}^T \mathbf{M}_\beta = \begin{bmatrix} 1 & 0 & 1 & 1 \\ 0 & 1 & 0 & 0 \\ 0 & 0 & 1 & 1 \\ 0 & 0 & 0 & 1 \end{bmatrix} \cdot \begin{vmatrix} 0 & 0 \\ 0 & -1 \\ -1 & 1 \\ 0 & 0 \end{vmatrix} = \begin{vmatrix} -1 & 1 \\ 0 & -1 \\ -1 & 1 \\ 0 & 0 \end{vmatrix};$$

$$\mathbf{N}_\alpha = \begin{vmatrix} -1 & 0 & -1 & 0 \\ 1 & -1 & 1 & 0 \end{vmatrix}; \quad \mathbf{N} = \begin{vmatrix} -1 & 0 & -1 & 0 & 1 & 0 \\ 1 & -1 & 1 & 0 & 0 & 1 \end{vmatrix}.$$

### 1.3 Закони електричних кіл в матричній формі

#### Матрична форма запису параметрів режиму і системи

Режим мережі визначається низкою показників, які називають „параметри режиму”. До параметрів режиму відносять: активні, реактивні, повні потужності, струми навантажень та елементів мережі, напруги в різних точках мережі, кути зсуву фаз між векторами напруг і струмів  $\phi$ , кути розбіжності векторів напруг  $\delta$  та інші.

Основними розрахунковими величинами є комплексні струми у вітках, напруги на вітках, напруги вузлів і напруги вузлів відносно вузла балансу:

$$\dot{\mathbf{I}} = \begin{bmatrix} \dot{I}_1 \\ \dots \\ \dot{I}_m \end{bmatrix}; \quad \dot{\mathbf{U}}_B = \begin{bmatrix} \dot{U}_{B1} \\ \dots \\ \dot{U}_{Bm} \end{bmatrix}; \quad \dot{\mathbf{U}} = \begin{bmatrix} \dot{U}_1 \\ \dots \\ \dot{U}_n \end{bmatrix}; \quad \dot{\mathbf{U}}_\Delta = \begin{bmatrix} \dot{U}_{\Delta 1} \\ \dots \\ \dot{U}_{\Delta n} \end{bmatrix},$$

де  $\dot{\mathbf{I}}$  – вектор струмів у вітках схеми,  $\dot{\mathbf{U}}_B$  – вектор напруг на вітках;  $\dot{\mathbf{U}}$  – вектор напруг у вузлах;  $\dot{\mathbf{U}}_\Delta$  – вектор напруг вузлів відносно балансувального вузла.

Основними вихідними величинами є вектори задавальних струмів вузлів (джерел і навантажень)  $\dot{\mathbf{J}}$  та електрорушійних сил у вітках  $\dot{\mathbf{E}}$ :

$$\dot{\mathbf{J}} = \begin{bmatrix} \dot{J}_1 \\ \dots \\ \dot{J}_n \end{bmatrix}; \quad \dot{\mathbf{E}} = \begin{bmatrix} \dot{E}_1 \\ \dots \\ \dot{E}_m \end{bmatrix}.$$

Параметри режиму пов'язані між собою певними співвідношеннями, що залежать від структури мережі, параметрів її елементів. Останні отримали назву „параметри системи”. До параметрів системи відносять: активні  $R$ , реактивні  $X$ , повні  $Z$  опори, активні  $g$ , реактивні  $b$ , повні у провідності, постійні часу та інші.

Параметри системи задають матрицею комплексних опорів віток  $\mathbf{Z}_B$ . За відсутності взаємних опорів між вітками матриця буде діагональною

$$\mathbf{Z}_B = \begin{bmatrix} \underline{Z}_1 & 0 & 0 \\ 0 & \underline{Z}_2 & 0 \\ 0 & 0 & \underline{Z}_m \end{bmatrix}.$$

Обернену матрицю називають матрицею комплексних провідностей віток. Діагональній матриці опорів віток відповідає діагональна матриця провідностей віток

$$\mathbf{Y}_B = \begin{bmatrix} \underline{Y}_1 & 0 & 0 \\ 0 & \underline{Y}_2 & 0 \\ 0 & 0 & \underline{Y}_m \end{bmatrix}.$$

У загальному випадку між  $i$  та  $j$  вітками заступної схеми можуть існувати взаємні опори  $\underline{Z}_{ij}$ , що зумовлені, наприклад, взаємною індуктивністю. Якщо схема має властивість взаємності, то взаємний опір не залежить від послідовності запису індексів, тобто  $\underline{Z}_{ij} = \underline{Z}_{ji}$ .

**Закон Ома** в матричній формі запису за відсутності ЕРС у вітках має такий вигляд:

$$\dot{\mathbf{U}}_B = \mathbf{Z}_B \dot{\mathbf{I}}.$$

За відсутності взаємних опорів між вітками матриця опорів віток буде діагональною і тоді для кола, що містить чотири вітки, матимемо

$$\begin{bmatrix} \underline{Z}_1 & 0 & 0 & 0 \\ 0 & \underline{Z}_2 & 0 & 0 \\ 0 & 0 & \underline{Z}_3 & 0 \\ 0 & 0 & 0 & \underline{Z}_4 \end{bmatrix} \cdot \begin{bmatrix} \dot{I}_1 \\ \dot{I}_2 \\ \dot{I}_3 \\ \dot{I}_4 \end{bmatrix} = \begin{bmatrix} \dot{U}_1 \\ \dot{U}_2 \\ \dot{U}_3 \\ \dot{U}_4 \end{bmatrix}.$$

Закон Ома в матричній формі запису за наявності ЕРС у вітках

$$\dot{\mathbf{U}}_B = \mathbf{Z}_B \dot{\mathbf{I}} - \dot{\mathbf{E}} \quad (1.3)$$

записують на основі другого закону Кірхгофа для узагальненої вітки (рис. 1.8)  $\dot{U}_{Bi} = \underline{Z}_{Bi} \dot{I}_i - \dot{E}_i$ .

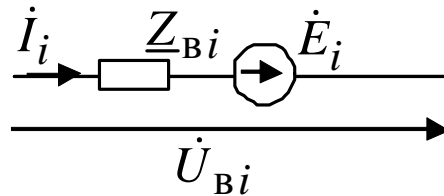


Рисунок 1.8 – Узагальнена вітка

**Перший закон Кірхгофа** визначає баланс струмів у кожному вузлі електричного кола: алгебраїчна сума комплексних струмів, що витікають з вузла, дорівнює нулю. Перший закон Кірхгофа в матричній формі записують за допомогою першої матриці з'єднань **M**

$$\mathbf{M}\mathbf{I} = \mathbf{J}, \quad (1.4)$$

де **I** – вектор комплексних струмів у вітках; **J** – вектор комплексних визначальних струмів вузлів (навантажень або джерел), для яких умовно-позитивний напрямок вибрано до вузла.

У розгорнутому вигляді останній вираз для мережі (див. рис. 1.6) має такий вигляд:

$$\begin{bmatrix} -1 & 0 & 1 & 0 & 0 & 0 \\ 0 & -1 & 0 & 0 & 0 & -1 \\ 0 & 0 & -1 & 1 & -1 & 1 \\ 0 & 0 & 0 & -1 & 0 & 0 \end{bmatrix} \cdot \begin{bmatrix} I_1 \\ I_2 \\ I_3 \\ I_4 \\ I_5 \\ I_6 \end{bmatrix} = \begin{bmatrix} J_1 \\ J_2 \\ J_3 \\ J_4 \end{bmatrix}.$$

Запишемо рівняння I закону Кірхгофа для 1–4 вузлів:

$$\begin{aligned} -I_1 + I_3 &= J_1; \\ -I_2 - I_6 &= J_2; \\ -I_3 + I_4 - I_5 + I_6 &= J_3; \\ -I_4 &= J_4. \end{aligned}$$

Для електричної мережі, що має  $n$  незалежних вузлів, можна скласти  $n$  незалежних рівнянь. Балансувальний вузол слід усунути з розгляду.

**Другий закон Кірхгофа** визначає баланс напруг в контурах електричного кола та формулюється таким чином: алгебраїчна сума комплексних напруг на вітках контуру дорівнює нулю.

Другий закон Кірхгофа в матричній формі записують за допомогою другої матриці з'єднань **N**

$$\mathbf{N}\mathbf{U}_B = \mathbf{0}, \quad (1.5)$$

де  $\mathbf{U}_B$  – вектор комплексних напруг на вітках.

У розгорнутому вигляді вираз (1.5) для мережі (див. рис. 1.6) має такий вигляд:

$$\begin{bmatrix} -1 & 0 & -1 & 0 & 1 & 0 \\ 1 & -1 & 1 & 0 & 0 & 1 \end{bmatrix} \cdot \begin{bmatrix} \dot{U}_1 \\ \dot{U}_2 \\ \dot{U}_3 \\ \dot{U}_4 \\ \dot{U}_5 \\ \dot{U}_6 \end{bmatrix} = \begin{bmatrix} 0 \\ 0 \end{bmatrix}.$$

З метою введення в рівняння струмів віток використаємо закон Ома  $U_B = Z_B \dot{I}$ . Тоді другий закон Кірхгофа в матричній формі набуде вигляду

$$NZ_B \dot{I} = 0.$$

З урахуванням ЕРС у вітках другий закон Кірхгофа в матричній формі остаточно набуде вигляду

$$NZ_B \dot{I} = N\dot{E}. \quad (1.6)$$

#### 1.4 Узагальнене рівняння стану в матричній формі

З системи рівнянь, складених за першим законом Кірхгофа (1.4),

$$M\dot{I} = \dot{J}$$

визначити струми у вітках замкнених мереж неможливо – невідомих  $m$ , а рівнянь  $n$  ( $n < m$ ). Потрібні ще  $m-n$  рівнянь, складених за другим законом Кірхгофа (1.6)

$$NZ_B \dot{I} = N\dot{E}.$$

Формули першого і другого законів Кірхгофа утворюють узагальнене рівняння стану електричного кола

$$A\dot{I} = \dot{F}, \quad (1.7)$$

в якому матриця  $A$  складена з матриць  $M$  та  $NZ_B$ , а вектор  $\dot{F}$  – із векторів  $\dot{J}$  та  $N\dot{E}$ :

$$A = \begin{bmatrix} M \\ NZ_B \end{bmatrix}; \quad \dot{F} = \begin{bmatrix} \dot{J} \\ N\dot{E} \end{bmatrix}.$$

Розв'язок узагальненого рівняння стану

$$\dot{I} = A^{-1}\dot{F}.$$

**Приклад 1.2.** Визначити параметри режиму для мережі напругою 110 кВ, розрахункова схема якої зображена на рис. 1.9, за такими даними:

$$\mathbf{Z}_B = \text{diag} \begin{bmatrix} 10 + j40 \\ 5 + j20 \\ 5 + j20 \end{bmatrix} \text{ Ом}; \quad \mathbf{J} = - \begin{bmatrix} 40 - j20 \\ 40 - j20 \end{bmatrix} \text{ А.}$$

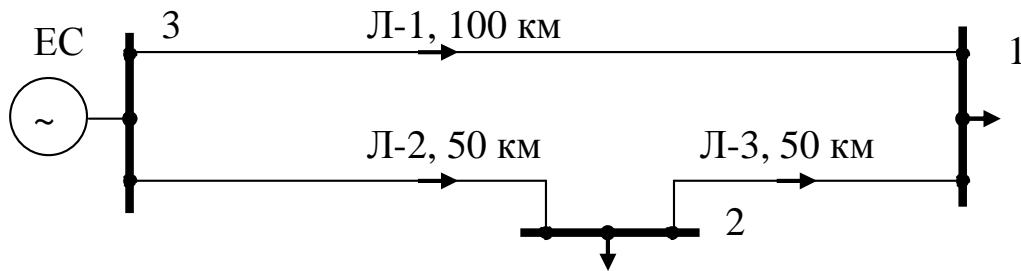


Рисунок 1.9 – Розрахункова схема кільцевої мережі

**Розв’язування.** Складаємо узагальнене рівняння стану електричної мережі

$$\begin{bmatrix} -1 & 0 & -1 \\ 0 & -1 & 1 \\ -(10 + j40) & 5 + j20 & 5 + j20 \end{bmatrix} \cdot \begin{bmatrix} \dot{I}_1 \\ \dot{I}_2 \\ \dot{I}_3 \end{bmatrix} = \begin{bmatrix} -(40 - j20) \\ -(40 - j20) \\ 0 \end{bmatrix},$$

в якому перших два рядки матриці  $\mathbf{A}$  утворені з відповідних рядків матриці  $\mathbf{M}$ , а третій є добутком матриць  $\mathbf{NZ}_B$ . Стовець  $\mathbf{F}$  утворений з елементів вектора  $\mathbf{J}$  та  $\mathbf{NE}$ , а оскільки ЕРС в контурі відсутні, то останній елемент вектора дорівнює нулю.

Розв’язавши систему лінійних рівнянь, отримаємо:

$$\dot{\mathbf{I}} = \begin{bmatrix} 30 - j15 \\ 50 - j25 \\ 10 - j5 \end{bmatrix} \text{ А.}$$

**Приклад 1.3.** Визначити параметри режиму для кільцевої мережі, що зображена у вигляді графу на рис. 1.10, за такими даними:

$$\mathbf{M} = \begin{bmatrix} -1 & 0 & 1 & 0 & 0 \\ 0 & -1 & 0 & 0 & -1 \\ 0 & 0 & -1 & 1 & 1 \\ 0 & 0 & 0 & -1 & 0 \end{bmatrix}; \quad \mathbf{J} = \begin{bmatrix} -100 + j50 \\ -100 + j50 \\ -100 + j50 \\ -100 + j50 \end{bmatrix} \text{ А;}$$

$$\mathbf{Z}_B = \begin{bmatrix} \underline{Z}_1 & 0 & 0 & 0 & 0 \\ 0 & \underline{Z}_2 & 0 & 0 & 0 \\ 0 & 0 & \underline{Z}_3 & 0 & 0 \\ 0 & 0 & 0 & \underline{Z}_4 & 0 \\ 0 & 0 & 0 & 0 & \underline{Z}_5 \end{bmatrix}; \quad \begin{pmatrix} \underline{Z}_1 = 1 + j2 \\ \underline{Z}_2 = 1,5 + j3 \\ \underline{Z}_3 = 2 + j4 \\ \underline{Z}_4 = 2 + j4 \\ \underline{Z}_5 = 3 + j6 \end{pmatrix} \text{ Ом.}$$

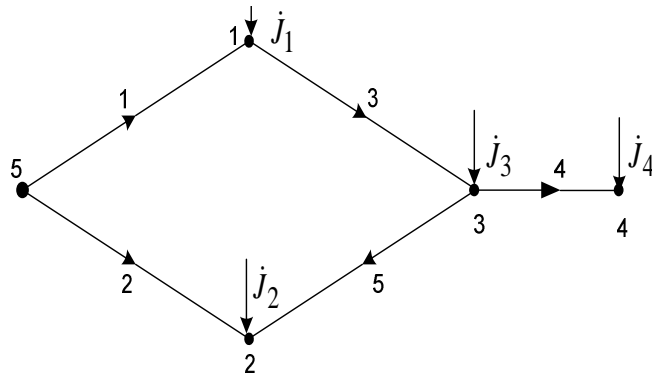


Рисунок 1.10 – Граф електричної мережі

**Розв’язування.** Складаємо узагальнене рівняння стану електричної мережі

$$\begin{bmatrix} -1 & 0 & 1 & 0 & 0 \\ 0 & -1 & 0 & 0 & -1 \\ 0 & 0 & -1 & 1 & 1 \\ 0 & 0 & 0 & -1 & 0 \\ \underline{Z}_1 & -\underline{Z}_2 & \underline{Z}_3 & 0 & \underline{Z}_5 \end{bmatrix} \cdot \begin{bmatrix} \dot{I}_1 \\ \dot{I}_2 \\ \dot{I}_3 \\ \dot{I}_4 \\ \dot{I}_5 \end{bmatrix} = \begin{bmatrix} -100 + j50 \\ -100 + j50 \\ -100 + j50 \\ -100 + j50 \\ 0 \end{bmatrix},$$

в якому перших чотири рядки матриці  $\mathbf{A}$  утворені з відповідних рядків матриці  $\mathbf{M}$ , а п’ятий є добутком матриць  $\mathbf{NZ}_B$ . Стовець  $\mathbf{F}$  утворений з елементів вектора  $\mathbf{J}$  та  $\mathbf{NE}$ , оскільки ЕРС в контурі відсутні, то останній елемент вектора дорівнює нулю.

Розв’язавши систему лінійних рівнянь, отримаємо:

$$\dot{\mathbf{I}} = \begin{bmatrix} 226,7 - j113,3 \\ 173,3 - j86,7 \\ 126,7 - j63,3 \\ 100 - j50 \\ -73,3 + j36,7 \end{bmatrix} \text{ А.}$$

Знак „мінус” дійсної частини струму у вітці 5 означає, що напрямок струму в дійсності протилежний вказаному на рис. 1.10.

### 1.5 Вузлове рівняння стану в матричній формі

Вузлове рівняння можна вивести з формули закону Ома для узагальненої вітки

$$\mathbf{Z}_B \dot{\mathbf{I}} = \dot{\mathbf{U}}_B + \dot{\mathbf{E}}.$$

Підставивши в останній вираз  $\dot{\mathbf{U}}_B = \mathbf{M}^T \dot{\mathbf{U}}_\Delta$ , отримують

$$\mathbf{Z}_B \dot{\mathbf{I}} = \mathbf{M}^T \dot{\mathbf{U}}_\Delta + \dot{\mathbf{E}}.$$

Звідси вектор струму віток

$$\dot{\mathbf{I}} = \mathbf{Z}_B^{-1}(\mathbf{M}^T \dot{\mathbf{U}}_\Delta + \dot{\mathbf{E}}) = \mathbf{Y}_B \mathbf{M}^T \dot{\mathbf{U}}_\Delta + \mathbf{Y}_B \dot{\mathbf{E}}, \quad (1.8)$$

де  $\mathbf{Y}_B$  – матриця провідностей віток:  $\mathbf{Y}_B = \mathbf{Z}_B^{-1}$ .

Підставивши отриманий вираз для струму в формулу першого закону Кірхгофа  $\mathbf{M}\dot{\mathbf{I}} = \dot{\mathbf{J}}$ , дістанемо

$$\mathbf{M}\mathbf{Y}_B \mathbf{M}^T \dot{\mathbf{U}}_\Delta = \dot{\mathbf{J}} - \mathbf{M}\mathbf{Y}_B \dot{\mathbf{E}}.$$

Отже, система вузлових рівнянь має такий вигляд:

$$\mathbf{Y}\dot{\mathbf{U}}_\Delta = \dot{\mathbf{J}} - \mathbf{M}\mathbf{Y}_B \dot{\mathbf{E}}, \quad (1.9)$$

де  $\mathbf{Y}$  – матриця вузлових провідностей:  $\mathbf{Y} = \mathbf{M}\mathbf{Y}_B \mathbf{M}^T$ .

Права частина рівняння (1.9) є вектором визначальних струмів, що зумовлений як вузовими джерелами струмів, так і ЕРС віток. Розв'язавши вузлове рівняння стану, дістанемо

$$\dot{\mathbf{U}}_\Delta = \mathbf{Y}^{-1}(\dot{\mathbf{J}} - \mathbf{M}\mathbf{Y}_B \dot{\mathbf{E}}).$$

Вектор вузлових напруг відносно вузла балансу можна також записати у вигляді:

$$\dot{\mathbf{U}}_\Delta = \mathbf{Z}\dot{\mathbf{J}} - \mathbf{C}^T \dot{\mathbf{E}},$$

де  $\mathbf{Z} = \mathbf{Y}^{-1}$  – матриця вузлових опорів;  $\mathbf{C}^T = \mathbf{Z}\mathbf{M}\mathbf{Y}_B$  – матриця коефіцієнтів розподілу ЕРС віток між вузовими напругами (транспонована матриця коефіцієнтів струморозподілу).

В подальшому знаходять спади напруг на вітках

$$\dot{\mathbf{U}}_B = \mathbf{M}^T \dot{\mathbf{U}}_\Delta,$$

а з виразу закону Ома – струми в вітках

$$\dot{\mathbf{I}} = \mathbf{Y}_B (\dot{\mathbf{U}}_B + \dot{\mathbf{E}}).$$

Вектор струмів віток можна також подати через матриці коефіцієнтів струморозподілу та взаємних провідностей віток замкнутого кола

$$\dot{\mathbf{I}} = \mathbf{C}\dot{\mathbf{J}} + \mathbf{Y}_{BB} \dot{\mathbf{E}},$$

де  $\mathbf{C} = \mathbf{Y}_B \mathbf{M}^T \mathbf{Z}$  – матриця коефіцієнтів струморозподілу замкнутого кола;  $\mathbf{Y}_{BB} = \mathbf{Y}_B (\mathbf{1} - \mathbf{M}^T \mathbf{C}^T)$  – матриця взаємних провідностей віток замкнутого кола.

**Приклад 1.4.** Визначити параметри режиму для кільцевої однорідної мережі, що зображена у вигляді графу на рис. 1.10, за даними прикладу 1.3.

**Розв'язування.** Матрицю вузлових провідностей розраховують за формулою  $\mathbf{Y} = \mathbf{M}\mathbf{Y}_B \mathbf{M}^T = \mathbf{M}\mathbf{Z}_B^{-1} \mathbf{M}^T$ :

$$\mathbf{Y} = \begin{bmatrix} 0,3 - j0,6 & 0 & -0,1 + j0,2 & 0 \\ 0 & 0,2 - j0,4 & -0,067 + j0,133 & 0 \\ -0,1 + j0,2 & -0,067 + j0,133 & 0,267 - j0,533 & -0,1 + j0,2 \\ 0 & 0 & -0,1 + j0,2 & 0,1 - j0,2 \end{bmatrix} \text{См.}$$

Визначають вектор напруг відносно балансувального вузла за формулою  $\dot{\mathbf{U}}_{\Delta} = \mathbf{Y}^{-1}(\mathbf{J} - \mathbf{M}\mathbf{Y}_B\dot{\mathbf{E}})$ . Оскільки ЕРС в вітках відсутні, то можна використати формулу  $\dot{\mathbf{U}}_{\Delta} = \mathbf{Y}^{-1}\mathbf{J}$ , звідки

$$\mathbf{U}_{\Delta} = \begin{bmatrix} -0,45 - j0,34 \\ -0,52 - j0,39 \\ -0,96 - j0,72 \\ -1,36 - j1,02 \end{bmatrix} \text{кВ.}$$

Проміжним є результат обертання матриці вузлових провідностей. Цю проміжну матрицю називають матрицею вузлових опорів

$$\mathbf{Z} = \mathbf{Y}^{-1} = \begin{bmatrix} 0,867 + j1,733 & 0,2 + j0,4 & 0,6 + j1,2 & 0,6 + j1,2 \\ 0,2 + j0,4 & 1,2 + j2,4 & 0,6 + j1,2 & 0,6 + j1,2 \\ 0,6 + j1,2 & 0,6 + j1,2 & 1,8 + j3,6 & 1,8 + j3,6 \\ 0,6 + j1,2 & 0,6 + j1,2 & 1,8 + j3,6 & 3,8 + j7,6 \end{bmatrix} \text{Ом.}$$

Розраховують вектор напруг на вітках  $\dot{\mathbf{U}}_B = \mathbf{M}^T\dot{\mathbf{U}}_{\Delta}$  і вектор струмів віток  $\dot{\mathbf{I}} = \mathbf{Y}_B\dot{\mathbf{U}}_B$ . Результат збігається з отриманим раніше в прикладі 1.3.

Матриця коефіцієнтів струморозподілу мережі має дійсний характер

$$\mathbf{C} = \mathbf{Y}_B\mathbf{M}^T\mathbf{Z} = \begin{bmatrix} -0,867 & -0,2 & -0,6 & -0,6 \\ -0,133 & -0,8 & -0,4 & -0,4 \\ 0,133 & -0,2 & -0,6 & -0,6 \\ 0 & 0 & 0 & -1 \\ 0,133 & -0,2 & 0,4 & 0,4 \end{bmatrix}.$$

## 1.6 Контурне рівняння стану в матричній формі

Під час складання контурних рівнянь однією з найбільш складних задач є врахування визначальних струмів джерел. Визначальні струми можна подати як відомі контурні струми, які проходять від джерел струму, якими є навантаження, через вітки дерева до джерела ЕРС. Таке подання полягає у введенні джерел ЕРС у вітки дерева, значення яких пропорційні добутку визначального струму на опір віток.

Використавши перший закон Кірхгофа та подавши матриці  $\mathbf{M}$  та  $\dot{\mathbf{I}}$  у



вигляді двох блоків, запишемо:

$$\begin{bmatrix} \mathbf{M}_\alpha & \mathbf{M}_\beta \end{bmatrix} \cdot \begin{bmatrix} \dot{\mathbf{I}}_\alpha \\ \dot{\mathbf{I}}_\beta \end{bmatrix} = \dot{\mathbf{J}} \Rightarrow \mathbf{M}_\alpha \dot{\mathbf{I}}_\alpha + \mathbf{M}_\beta \dot{\mathbf{I}}_\beta = \dot{\mathbf{J}}.$$

Виразимо вектор струмів віток дерева мережі через вектори визначальних струмів вузлів і струмів хорд:

$$\dot{\mathbf{I}}_\alpha = \mathbf{M}_\alpha^{-1} \dot{\mathbf{J}} - \mathbf{M}_\alpha^{-1} \mathbf{M}_\beta \dot{\mathbf{I}}_\beta,$$

а оскільки  $\mathbf{N}_\alpha^T = -\mathbf{M}_\alpha^{-1} \mathbf{M}_\beta$ , то вектор струмів віток дерева

$$\dot{\mathbf{I}}_\alpha = \mathbf{M}_\alpha^{-1} \dot{\mathbf{J}} + \mathbf{N}_\alpha^T \dot{\mathbf{I}}_\beta.$$

Отже, вектор струмів усіх віток

$$\dot{\mathbf{I}} = \begin{bmatrix} \mathbf{M}_\alpha^{-1} \\ \mathbf{0} \end{bmatrix} \dot{\mathbf{J}} + \begin{bmatrix} \mathbf{N}_\alpha^T \\ \mathbf{1} \end{bmatrix} \dot{\mathbf{I}}_\beta.$$

Оскільки  $\mathbf{C}_{p\Sigma} = \begin{bmatrix} \mathbf{M}_\alpha^{-1} \\ \mathbf{0} \end{bmatrix}$  і  $\mathbf{N}^T = \begin{bmatrix} \mathbf{N}_\alpha^T \\ \mathbf{1} \end{bmatrix}$ , то вектор струмів віток

$$\dot{\mathbf{I}} = \mathbf{C}_{p\Sigma} \dot{\mathbf{J}} + \mathbf{N}^T \dot{\mathbf{I}}_\beta. \quad (1.10)$$

Підставши отриманий вираз для вектора струму в формулу другого закону Кірхгофа

$$\mathbf{N} \mathbf{Z}_B \dot{\mathbf{I}} = \mathbf{N} \dot{\mathbf{E}},$$

отримують рівняння контурних струмів

$$\mathbf{N} \mathbf{Z}_B \mathbf{N}^T \dot{\mathbf{I}}_\beta = \mathbf{N} \dot{\mathbf{E}} - \mathbf{N} \mathbf{Z}_B \mathbf{C}_{p\Sigma} \dot{\mathbf{J}}.$$

Після заміни  $\mathbf{N} \mathbf{Z}_B \mathbf{N}^T = \mathbf{Z}_K$ ,  $\dot{\mathbf{I}}_\beta = \dot{\mathbf{I}}_K$  рівняння контурних струмів остаточно набуває такого вигляду:

$$\mathbf{Z}_K \dot{\mathbf{I}}_K = \mathbf{N} \dot{\mathbf{E}} - \mathbf{N} \mathbf{Z}_B \mathbf{C}_{p\Sigma} \dot{\mathbf{J}}, \quad (1.11)$$

де  $\mathbf{Z}_K$  – матриця контурних опорів:  $\mathbf{Z}_K = \mathbf{N} \mathbf{Z}_B \mathbf{N}^T$ .

Таким чином, права частина рівняння (1.11) є вектором, що зумовлений як ЕРС у вітках, так і визначальними струмами вузлів. Позначимо  $\dot{\mathbf{E}}_K$  – вектор контурних ЕРС:  $\dot{\mathbf{E}}_K = \mathbf{N} \dot{\mathbf{E}} - \mathbf{N} \mathbf{Z}_B \mathbf{C}_{p\Sigma} \dot{\mathbf{J}}$ .

Розв'язавши систему рівнянь (1.11) відносно контурних струмів, отримують

$$\dot{\mathbf{I}}_K = \mathbf{Y}_K \mathbf{N} \dot{\mathbf{E}} - \mathbf{Y}_K \mathbf{N} \mathbf{Z}_B \mathbf{C}_{p\Sigma} \dot{\mathbf{J}}$$

або 
$$\dot{\mathbf{I}}_K = \mathbf{Y}_K \dot{\mathbf{E}}_K + \mathbf{C}_\beta \mathbf{J},$$

де  $\mathbf{Y}_K = \mathbf{Z}_K^{-1}$  – матриця контурних провідностей;  $\mathbf{C}_\beta = -\mathbf{Y}_K \mathbf{N} \mathbf{Z}_B \mathbf{C}_{p\Sigma}$  – матриця коефіцієнтів розподілу струмів вузлів по хордах.

Знайшовши вектор контурних струмів, можна визначити вектор струмів віток за формулою (1.10):

$$\dot{\mathbf{I}} = \mathbf{C}_{p\Sigma} \mathbf{J} + \mathbf{N}^T \dot{\mathbf{I}}_K.$$

Підставивши в останню формулу вираз для вектора контурних струмів, дістанемо

$$\dot{\mathbf{I}} = \mathbf{C}_{p\Sigma} \mathbf{J} + \mathbf{N}^T \mathbf{C}_\beta \mathbf{J} + \mathbf{N}^T \mathbf{Y}_K \mathbf{N} \dot{\mathbf{E}}.$$

З цього виразу випливає, що матриця коефіцієнтів струморозподілу замкнутого кола може бути визначена також з виразу

$$\mathbf{C} = \mathbf{C}_{p\Sigma} + \mathbf{N}^T \mathbf{C}_\beta,$$

а матриця взаємних провідностей віток замкнутого кола – з виразу

$$\mathbf{Y}_{BB} = \mathbf{N}^T \mathbf{Y}_K \mathbf{N}.$$

**Приклад 1.5.** Визначити параметри режиму для кільцевої однорідної мережі, що зображена у вигляді графу на рис. 1.10, за методом контурних струмів  $\mathbf{N} = [1 \ -1 \ 1 \ 0 \ 1]$ . Розв'язування системи контурних рівнянь полягає в знаходженні одного контурного струму. Однак попередньо потрібно виконати перетворення для визначення накладання визначальних струмів вузлів на вітки дерева, що входять в контур.

**Розв'язування.** Матрицю контурних опорів розраховують за формулою  $\mathbf{Z}_K = \mathbf{N} \mathbf{Z}_B \mathbf{N}^T$ , звідки отримують матрицю розмірністю  $1 \times 1$ :  $\mathbf{Z}_K = 7,5 + j15$  Ом – оскільки граф містить один незалежний контур.

Знаходять матрицю коефіцієнтів розподілу визначальних струмів вузлів між вітками дерева графу і доповнюємо її нульовими рядками

$$\mathbf{C}_p = \mathbf{M}_\alpha^{-1} = \begin{bmatrix} -1 & 0 & -1 & -1 \\ 0 & -1 & 0 & 0 \\ 0 & 0 & -1 & -1 \\ 0 & 0 & 0 & -1 \end{bmatrix}; \mathbf{C}_{p\Sigma} = \begin{bmatrix} \mathbf{M}_\alpha^{-1} \\ \mathbf{0} \end{bmatrix} = \begin{bmatrix} -1 & 0 & -1 & -1 \\ 0 & -1 & 0 & 0 \\ 0 & 0 & -1 & -1 \\ 0 & 0 & 0 & -1 \\ 0 & 0 & 0 & 0 \end{bmatrix}.$$

Визначають вектор контурних струмів з формули (1.11)  $\mathbf{Z}_K \dot{\mathbf{I}}_K = \dot{\mathbf{E}}_K - \mathbf{N} \mathbf{Z}_B \mathbf{C}_{p\Sigma} \mathbf{J}$ . Оскільки ЕРС у вітках відсутні, то можна використати формулу  $\mathbf{I}_K = -\mathbf{Z}_K^{-1} \mathbf{N} \mathbf{Z}_B \mathbf{C}_{p\Sigma} \mathbf{J}$ , звідки

$$\mathbf{i}_k = [-73,3 + j36,7] \text{ A.}$$

Розраховують вектор струмів віток за формулою  $\mathbf{I} = \mathbf{C}_p \Sigma \mathbf{J} + \mathbf{N}^T \mathbf{I}_k$ . Результат збігається з отриманим раніше в прикладі 1.3.

**Приклад 1.6.** Записати контурне рівняння стану складнозамкнутої мережі, що зображена у вигляді графу на рис. 1.11.

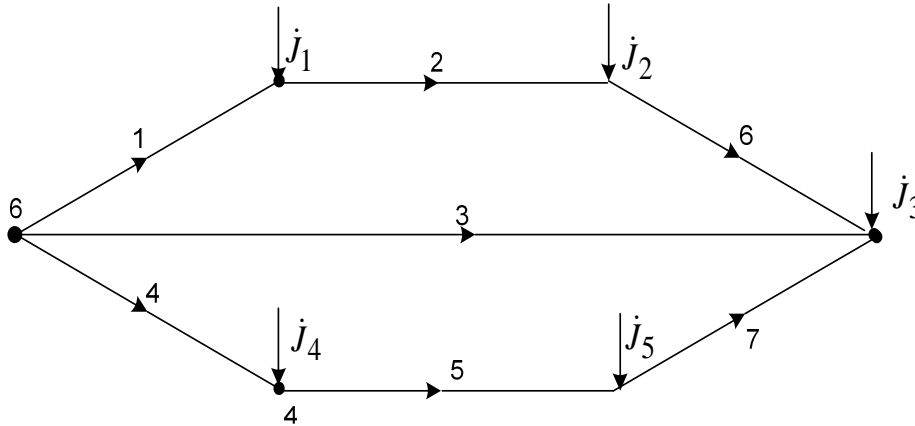


Рисунок 1.11 – Граф складнозамкнутої мережі

**Розв’язування.** Матрицю контурних опорів визначають за формулою  $\mathbf{Z}_k = \mathbf{N} \mathbf{Z}_b \mathbf{N}^T$ , звідки

$$\mathbf{Z}_k = \begin{bmatrix} \underline{Z}_1 + \underline{Z}_2 + \underline{Z}_3 + \underline{Z}_6 & \underline{Z}_3 \\ \underline{Z}_3 & \underline{Z}_3 + \underline{Z}_4 + \underline{Z}_5 + \underline{Z}_7 \end{bmatrix} \text{ Ом.}$$

Матрицю контурних ЕРС визначають за формулою

$$\mathbf{E}_k = \mathbf{N} \mathbf{E} - \mathbf{N} \mathbf{Z}_b \mathbf{C}_p \Sigma \mathbf{J},$$

звідки

$$\mathbf{E}_k = \begin{bmatrix} \underline{Z}_1 j_1 + (\underline{Z}_1 + \underline{Z}_2) j_2 - \underline{Z}_3 j_3 \\ -\underline{Z}_3 j_3 + \underline{Z}_4 j_4 + (\underline{Z}_4 + \underline{Z}_5) j_5 \end{bmatrix}.$$

Контурне рівняння стану має такий вигляд:

$$\begin{bmatrix} \underline{Z}_1 + \underline{Z}_2 + \underline{Z}_3 + \underline{Z}_6 & \underline{Z}_3 \\ \underline{Z}_3 & \underline{Z}_3 + \underline{Z}_4 + \underline{Z}_5 + \underline{Z}_7 \end{bmatrix} \begin{bmatrix} i_{k1} \\ i_{k2} \end{bmatrix} = \begin{bmatrix} \underline{Z}_1 j_1 + (\underline{Z}_1 + \underline{Z}_2) j_2 - \underline{Z}_3 j_3 \\ -\underline{Z}_3 j_3 + \underline{Z}_4 j_4 + (\underline{Z}_4 + \underline{Z}_5) j_5 \end{bmatrix}.$$

**Розрахунок мереж, навантаження яких подані опорами.** У разі подання навантажень опорами заступна схема (див. рис. 1.5) буде містити чотири контури з невідомими струмами (рис. 1.12). Контурні струми доцільно вибрати за номерами опорів віток та навантажень, через які вони проходять. Перший контурний струм буде проходити через ЕРС, першу вітку і навантаження першого вузла. Аналогічно другий і третій струми. Четвертий контурний струм, як і раніше, доцільно вибрати за напрямком хорди.

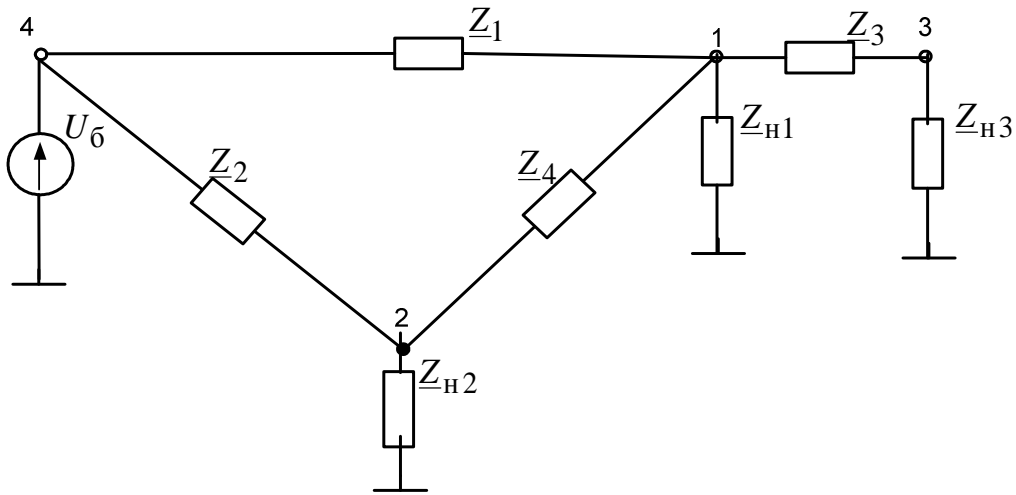


Рисунок 1.12 – Заступна схема мережі з поданням навантажень опорами

Застосування методу контурних струмів для розрахунку у такому випадку вимагає модифікації контурних рівнянь.

Контурне рівняння (1.11) доцільно подати у вигляді

$$\left( \mathbf{N}_{\Sigma} \mathbf{Z}_{\text{B}} \mathbf{N}_{\Sigma}^{\text{T}} + \mathbf{Z}_{\text{H}\Sigma} \right) \cdot \dot{\mathbf{I}}_{\text{K}\Sigma} = \dot{\mathbf{E}}_{\text{K}\Sigma},$$

де  $\mathbf{N}_{\Sigma} \mathbf{Z}_{\text{B}} \mathbf{N}_{\Sigma}^{\text{T}} + \mathbf{Z}_{\text{H}} = \mathbf{Z}_{\text{K}\Sigma}$  – розширена матриця контурних опорів;

$\dot{\mathbf{I}}_{\text{K}\Sigma}$ ,  $\dot{\mathbf{E}}_{\text{K}\Sigma}$  – розширені вектори контурних струмів та ЕРС;  $\mathbf{N}_{\Sigma} = \begin{bmatrix} \mathbf{\Pi}_{\Sigma} \\ \mathbf{N} \end{bmatrix}$  –

розширена друга матриця інциденцій, розмірність якої визначається кількістю контурних струмів;  $\mathbf{\Pi}_{\Sigma}$  – розширена матриця шляхів, яка доповнена нульовими стовпцями справа за кількістю хорд;  $\mathbf{Z}_{\text{H}\Sigma}$  – розширена матриця опорів навантажень вузлів, яка доповнена нульовими стовпцями справа і нульовими рядками знизу за кількістю хорд.

Для даної мережі

$$\mathbf{N}_{\Sigma} = \begin{bmatrix} 1 & 0 & 0 & 0 \\ 0 & 1 & 0 & 0 \\ 1 & 0 & 1 & 0 \\ 1 & -1 & 0 & 1 \end{bmatrix}; \quad \mathbf{Z}_{\text{H}\Sigma} = \begin{bmatrix} \underline{Z}_{\text{H}1} & 0 & 0 & 0 \\ 0 & \underline{Z}_{\text{H}2} & 0 & 0 \\ 0 & 0 & \underline{Z}_{\text{H}3} & 0 \\ 0 & 0 & 0 & 0 \end{bmatrix}; \quad \dot{\mathbf{E}}_{\text{K}\Sigma} = \begin{bmatrix} U_{\bar{6}} \\ U_{\bar{6}} \\ U_{\bar{6}} \\ 0 \end{bmatrix};$$

$$\mathbf{Z}_{\text{K}\Sigma} = \begin{bmatrix} \underline{Z}_{\text{B}1} + \underline{Z}_{\text{H}1} & 0 & \underline{Z}_{\text{B}1} & \underline{Z}_{\text{B}1} \\ 0 & \underline{Z}_{\text{B}2} + \underline{Z}_{\text{H}2} & 0 & -\underline{Z}_{\text{B}2} \\ \underline{Z}_{\text{B}1} & 0 & \underline{Z}_{\text{B}1} + \underline{Z}_{\text{B}3} + \underline{Z}_{\text{H}3} & \underline{Z}_{\text{B}1} \\ \underline{Z}_{\text{B}1} & -\underline{Z}_{\text{B}2} & \underline{Z}_{\text{B}1} & \underline{Z}_{\text{B}1} + \underline{Z}_{\text{B}2} + \underline{Z}_{\text{B}4} \end{bmatrix}.$$

## 1.7 Розрахунок ustalених режимів електричних мереж

Існує декілька форм запису системи рівнянь вузлових напруг. Базовою є комплексна форма балансу струмів. Оскільки під час розрахунку електричних мереж прийнято використовувати лінійні напруги, то вираз (1.9) необхідно записати у такому вигляді:

$$\mathbf{Y}\dot{\mathbf{U}}_{\Delta} = \sqrt{3}(\mathbf{J} - \mathbf{M}\mathbf{Y}_B\dot{\mathbf{E}}).$$

За такого запису розглядають комплексні значення  $\dot{U}_{\Delta i}$ , модулі яких дорівнюють модулям лінійних напруг, а початкові фази – початковим фазам напруг фази  $A$ . Струми у вітках – комплекси діючих значень струмів  $\dot{I}_i$  у фазі  $A$  ліній електропередачі.

У розгорнутому вигляді останнє рівняння має вигляд

$$\underline{Y}_{ii}\dot{U}_{\Delta i} - \sum_{\substack{j=1 \\ j \neq i}}^n \underline{Y}_{ij}\dot{U}_{\Delta j} = \sqrt{3}\dot{J}_i + \sqrt{3} \sum_{j=1}^{m_i} (\pm \underline{Y}_{i(j)}\dot{E}_j), \quad i=1, \dots, n, \quad (1.12)$$

де  $\underline{Y}_{ii}$  – власна провідність  $i$ -го вузла, яка дорівнює сумі провідностей віток, приєднаних до цього вузла;  $\underline{Y}_{ij}$  – взаємна провідність  $i$ -го та  $j$ -го вузлів, яка дорівнює сумі провідностей віток, що безпосередньо з'єднують ці вузли;  $\dot{U}_{\Delta i}$  – напруга  $i$ -го вузла відносно вузла балансу;  $\dot{E}_j, \underline{Y}_{i(j)}$  – поздовжня фазна ЕРС і провідність  $j$ -ої вітки, що приєднана до  $i$ -го вузла.

У разі застосування напруг вузлів вираз (1.12) набуде вигляду

$$\underline{Y}_{ii}\dot{U}_i - \sum_{\substack{j=1 \\ j \neq i}}^n \underline{Y}_{ij}\dot{U}_j - \underline{Y}_{i,\delta}\dot{U}_{\delta} = \sqrt{3}\dot{J}_i + \sqrt{3} \sum_{j=1}^{m_i} (\pm \underline{Y}_{i(j)}\dot{E}_j), \quad i=1, \dots, n, \quad (1.13)$$

де  $\dot{U}_{\delta}$  – напруга базисного вузла;  $\underline{Y}_{i,\delta}$  – взаємна провідність  $i$ -го та базисного вузлів.

В матричній формі (1.13) має такий вигляд:

$$\mathbf{Y}_{\Sigma}\dot{\mathbf{U}}_{\Sigma} = \sqrt{3}(\mathbf{J} - \mathbf{M}\mathbf{Y}_B\dot{\mathbf{E}}),$$

де  $\mathbf{Y}_{\Sigma}$  – розширена матриця провідностей вузлів, що додатково містить стовпець взаємних провідностей віток і базисного вузла;  $\mathbf{U}_{\Sigma}$  – розширений вектор напруг вузлів, що додатково містить напругу базисного вузла.

За відсутності ЕРС у вітках вираз (1.13) набуде вигляду

$$\underline{Y}_{ii}\dot{U}_i - \sum_{\substack{j=1 \\ j \neq i}}^n \underline{Y}_{ij}\dot{U}_j - \underline{Y}_{i,\delta}\dot{U}_{\delta} = \sqrt{3}\dot{J}_i, \quad i=1, \dots, n. \quad (1.14)$$

Навантаження переважно задаються потужностями  $P=\text{const}$ ,  $Q=\text{const}$ . Оскільки комплексна потужність  $\underline{S} = P + jQ = \sqrt{3}\dot{U}\dot{I}^*$ , то підставивши

задавальний струм  $i$ -го вузла у вигляді  $J_i = S_i^* / (\sqrt{3}U_i^*)$ , де  $S_i^*$ ,  $U_i^*$  – спряжені комплекси потужності та напруги  $i$ -го вузла, в рівняння вузлових напруг (1.14), дістанемо:

$$\underline{Y}_{ii}\dot{U}_i - \sum_{\substack{j=1 \\ j \neq i}}^n \underline{Y}_{ij}\dot{U}_j - \underline{Y}_{i,\sigma}\dot{U}_\sigma = \frac{\underline{S}_i^*}{U_i^*}, \quad i=1, \dots, n. \quad (1.15)$$

Рівняння вузлових напруг в формі балансу потужностей отримують домноженням рівнянь типу (1.14) на спряжений комплекс напруги  $i$ -го вузла  $U_i^*$ :

$$\underline{Y}_{ii}U_i^2 - U_i^* \sum_{\substack{j=1 \\ j \neq i}}^n \underline{Y}_{ij}\dot{U}_j - \underline{Y}_{i,\sigma}U_i^*\dot{U}_\sigma = \underline{S}_i^*, \quad i=1, \dots, n. \quad (1.16)$$

В матричній формі (1.16) має такий вигляд:

$$\text{diag}(\hat{\mathbf{U}})\mathbf{Y}_\Sigma \mathbf{U}_\Sigma = \hat{\mathbf{S}},$$

де  $\text{diag}(\hat{\mathbf{U}})$  – діагональна матриця комплексних спряжених напруг вузлів;  $\hat{\mathbf{S}}$  – вектор комплексних спряжених потужностей вузлів.

**Статичні характеристики вузлів навантажень.** Відомо, що за незмінного складу навантаження споживані активна та реактивна потужності є функціями напруги на шинах живлення  $P = f_P(U)$ ,  $Q = f_Q(U)$ . Водночас напруга у вузлі електричної мережі залежить від навантаження. Для врахування взаємовпливу напруги і статичних характеристик навантаження останні подають степеневими залежностями потужностей фаз від напруги на шинах [4]:

$$\underline{S} = P_H (U / U_H)^p + jQ_H (U / U_H)^q, \quad (1.17)$$

де  $P_H, Q_H$ , – відповідно, активна та реактивна номінальні потужності навантаження за номінальної напруги;  $U, U_H$  – фактичне та номінальне значення напруги у вузлі навантаження;  $p, q$  – характеристичні коефіцієнти, що визначають залежності потужностей навантаження від напруги з діапазоном їх зміни в таких межах:  $p=0 \dots 1,6, q=0 \dots 4$ .

У багатьох випадках розрахунків виконується в режимі заданої потужності  $P=\text{const}$ ,  $Q=\text{const}$ . Це еквівалентно тому, що статичні характеристики вузлів навантаження мають нульові характеристичні коефіцієнти. Якщо розрахунок виконується в режимі заданого струму  $J=\text{const}$ , то статичні характеристики навантаження мають характеристичні коефіцієнти, що дорівнюють одиниці. Якщо навантаження задають опорами або провідностями, то це еквівалентно квадратичним статичним характеристикам навантаження.

**Приклад 1.7.** Виконати розрахунок замкнутої мережі (рис. 1.13) в режимі заданого струму та заданої потужності [3]. Напряга базисного вузла  $U_4 = 115$  кВ. Потужності навантажень  $\underline{S}_1 = 25 + j12$  МВ·А,  $\underline{S}_2 = 17 + j9$  МВ·А,  $\underline{S}_3 = 27 + j14$  МВ·А. Опори ЛЕП:  $\underline{Z}_1 = 3,24 + j10,83$  Ом,  $\underline{Z}_2 = 11,4 + j38,1$  Ом,  $\underline{Z}_3 = 4,44 + j14,84$  Ом,  $\underline{Z}_4 = 5,4 + j18,05$  Ом,  $\underline{Z}_5 = 8,52 + j28,47$  Ом.

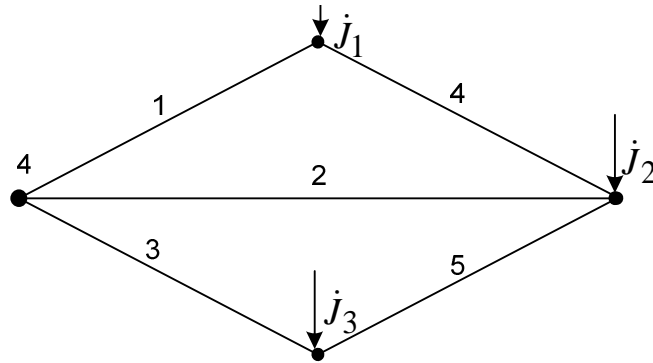


Рисунок 1.13 – Граф електричної мережі

**Розв’язування.** Розв’язування виконують в такій послідовності: вводять матрицю опорів віток, першу матрицю з’єднань та вектори початкових напруг вузлів і комплексних потужностей навантажень, визначають матрицю вузлових провідностей, за початкових значень напруг вузлів розраховують вектори визначальних струмів, вузлових напруг та напруг на вітках, струмів у вітках та нових значень вузлових напруг. Програма розрахунку має такий вигляд:

$$\underline{Z}_B := \begin{pmatrix} 3.24 + 10.83i \\ 11.4 + 38.1i \\ 4.44 + 14.84i \\ 5.4 + 18.05i \\ 8.52 + 28.47i \end{pmatrix} \quad \underline{Z}_B := \text{diag}(\underline{Z}_B)$$

$$\underline{Z}_B = \begin{pmatrix} 3.24 + 10.83i & 0 & 0 & 0 & 0 \\ 0 & 11.4 + 38.1i & 0 & 0 & 0 \\ 0 & 0 & 4.44 + 14.84i & 0 & 0 \\ 0 & 0 & 0 & 5.4 + 18.05i & 0 \\ 0 & 0 & 0 & 0 & 8.52 + 28.47i \end{pmatrix}$$

$$\underline{M} := \begin{pmatrix} -1 & 0 & 0 & 1 & 0 \\ 0 & -1 & 0 & -1 & -1 \\ 0 & 0 & -1 & 0 & 1 \end{pmatrix} \quad \underline{U}_0 := \begin{pmatrix} 11510^3 \\ 11510^3 \\ 11510^3 \end{pmatrix} \quad \underline{S} := 10^6 \cdot \begin{pmatrix} -25 - 12i \\ -17 - 9i \\ -27 - 14i \end{pmatrix}$$

$$\underline{Y} := \underline{M} \cdot \underline{Z}_B^{-1} \cdot \underline{M}^T \quad \underline{U} := \underline{U}_C \quad \underline{J} := \left( \text{diag}(\underline{U})^{-1} \right) \cdot \underline{S}$$

$$\underline{U}_\Delta := \underline{Y}^{-1} \cdot \underline{J} \quad \underline{U}_B := \underline{M}^T \cdot \underline{U}_\Delta \quad \underline{I} := \frac{1}{\sqrt{3}} \cdot \underline{Z}_B^{-1} \cdot \underline{U}_B \quad \underline{U} := \underline{U}_0 + \underline{U}_\Delta$$

Результати розрахунку в режимі заданого струму:

$$\begin{aligned}
 J &= \begin{pmatrix} -217.391 + 104.348i \\ -147.826 + 78.261i \\ -234.783 + 121.739i \end{pmatrix} & Y &= \begin{pmatrix} 0.041 - 0.136i & -0.015 + 0.051i & 0 \\ -0.015 + 0.051i & 0.032 - 0.107i & -9.647 \times 10^{-3} + 0.032i \\ 0 & -9.647 \times 10^{-3} + 0.032i & 0.028 - 0.094i \end{pmatrix} \\
 U_{\Delta} &= \begin{pmatrix} -2.271 \times 10^3 - 2.431i \times 10^3 \\ -2.999 \times 10^3 - 3.123i \times 10^3 \\ -2.9 \times 10^3 - 3.005i \times 10^3 \end{pmatrix} & U_B &= \begin{pmatrix} 2.271 \times 10^3 + 2.431i \times 10^3 \\ 2.999 \times 10^3 + 3.123i \times 10^3 \\ 2.9 \times 10^3 + 3.005i \times 10^3 \\ 727.777 + 691.556i \\ 98.498 + 117.729i \end{pmatrix} \\
 U &= \begin{pmatrix} 1.127 \times 10^5 - 2.431i \times 10^3 \\ 1.12 \times 10^5 - 3.123i \times 10^3 \\ 1.121 \times 10^5 - 3.005i \times 10^3 \end{pmatrix} & I &= \begin{pmatrix} 152.206 - 75.538i \\ 55.912 - 28.714i \\ 138.292 - 71.464i \\ 26.695 - 15.292i \\ 2.74 - 1.178i \end{pmatrix}
 \end{aligned}$$

Результати розрахунку для ітерацій в режимі заданої потужності:

$$\begin{aligned}
 J &= \begin{pmatrix} -219.373 + 111.181i \\ -149.428 + 84.523i \\ -237.339 + 131.251i \end{pmatrix} & U &= \begin{pmatrix} 1.126 \times 10^5 - 2.429i \times 10^3 \\ 1.118 \times 10^5 - 3.118i \times 10^3 \\ 1.119 \times 10^5 - 3.001i \times 10^3 \end{pmatrix} & I &= \begin{pmatrix} 153.688 - 80.881i \\ 56.494 - 30.895i \\ 139.773 - 76.992i \\ 27.033 - 16.69i \\ 2.746 - 1.214i \end{pmatrix} \\
 J &= \begin{pmatrix} -219.584 + 111.289i \\ -149.635 + 84.64i \\ -237.665 + 131.43i \end{pmatrix} & U &= \begin{pmatrix} 1.126 \times 10^5 - 2.432i \times 10^3 \\ 1.118 \times 10^5 - 3.122i \times 10^3 \\ 1.119 \times 10^5 - 3.005i \times 10^3 \end{pmatrix} & I &= \begin{pmatrix} 153.859 - 80.971i \\ 56.566 - 30.934i \\ 139.96 - 77.095i \\ 27.082 - 16.719i \\ 2.744 - 1.214i \end{pmatrix} \\
 J &= \begin{pmatrix} -219.587 + 111.297i \\ -149.638 + 84.648i \\ -237.668 + 131.444i \end{pmatrix} & U &= \begin{pmatrix} 1.126 \times 10^5 - 2.432i \times 10^3 \\ 1.118 \times 10^5 - 3.122i \times 10^3 \\ 1.119 \times 10^5 - 3.005i \times 10^3 \end{pmatrix} & I &= \begin{pmatrix} 153.861 - 80.978i \\ 56.566 - 30.937i \\ 139.962 - 77.103i \\ 27.083 - 16.721i \\ 2.744 - 1.213i \end{pmatrix}
 \end{aligned}$$

### Розрахунок втрат потужності в розподільних мережах

Втрати повної потужності в  $i$ -ій вітці

$$\Delta S_i = \sqrt{3} U_i I_i^* = 3 I_i^2 Z_i.$$

Втрати повної потужності в електричних мережах будь-якої конфігурації можуть бути визначені з використанням формул



$$\underline{\Delta S} = \sqrt{3} [\dot{U}_B^T \hat{\mathbf{I}}]; \quad \underline{\Delta S} = \sqrt{3} [\dot{U}_\Delta^T \hat{\mathbf{J}}], \quad (1.18)$$

де  $\dot{U}_B^T, \dot{U}_\Delta^T$  – вектори-рядки комплексних напруг віток та вузлів відносно балансувального вузла;  $\hat{\mathbf{I}}, \hat{\mathbf{J}}$  – вектори-стовпці спряжених комплексних струмів віток та вузлових навантажень.

Втрати повної потужності в електричних мережах будь-якої конфігурації можуть бути визначені також з використанням формул

$$\underline{\Delta S} = 3 [\hat{\mathbf{I}}^T \mathbf{Z}_B \hat{\mathbf{I}}]; \quad \underline{\Delta S} = 3 [\hat{\mathbf{J}}^T \mathbf{ZJ}], \quad (1.19)$$

де  $\mathbf{Z} = \mathbf{R} + j\mathbf{X}$  – матриця комплексних вузлових опорів.

Досить часто для аналізу електричних мереж використовують заступну  $R$ -схему, яка містить лише резистивні елементи. У цьому випадку втрати активної потужності можна визначити з формул

$$\Delta P = 3 [\hat{\mathbf{I}}^T \mathbf{R}_B \hat{\mathbf{I}}]; \quad \Delta P = 3 [\hat{\mathbf{J}}^T \mathbf{RJ}].$$

Втрати реактивної потужності можна визначити з формул

$$\Delta Q = 3 [\hat{\mathbf{I}}^T \mathbf{X}_B \hat{\mathbf{I}}]; \quad \Delta Q = 3 [\hat{\mathbf{J}}^T \mathbf{XJ}].$$

Для розподілення навантажувальних втрат активної потужності між споживачами пропорційно їх навантаженням визначають вектор-стовпець втрат потужності, які відносять на баланс окремих споживачів:

$$\underline{\Delta P} = \sqrt{3} \text{Re}(\dot{U}_\Delta^D \hat{\mathbf{J}}); \quad \underline{\Delta P} = 3 \text{Re}(\hat{\mathbf{J}}^D \mathbf{ZJ}),$$

де  $\dot{U}_\Delta^D$  – діагональна матриця комплексних напруг вузлів відносно балансувального вузла;  $\hat{\mathbf{J}}^D$  – діагональна матриця комплексних спряжених струмів вузлових навантажень.

**Приклад 1.8.** Кільцева однорідна мережа (див. рис. 1.10) характеризується матрицею вузлових активних опорів

$$\mathbf{R} = \begin{bmatrix} 0,74 & 0,12 & 0,43 & 0,43 \\ 0,12 & 1,35 & 0,74 & 0,74 \\ 0,43 & 0,74 & 2,58 & 2,58 \\ 0,43 & 0,74 & 2,58 & 6,58 \end{bmatrix}.$$

З матриці вузлових активних опорів випливає, що найбільше значення власного опору має вузол 4. Отже, з точки зору мінімуму втрат, джерело реактивної потужності доцільно приєднувати у вузлі 4.

На рис. 1.14 наведено залежності втрат активної потужності в мережі за однакових навантажень вузлів  $\underline{S}_i = 20 + j20$  МВА як функцій реактивної потужності навантаження  $i$ -го вузла  $Q_i, i=1, \dots, 4$ , з якого видно, що для зменшення втрат потужності, дійсно, найкращим є розміщення джерела реактивної потужності у вузлі 4. З рисунка також випливає, що генерована

реактивна потужність у вузлі 4 не повинна перевищувати 11,4 Мвар, після чого втрати зростають.

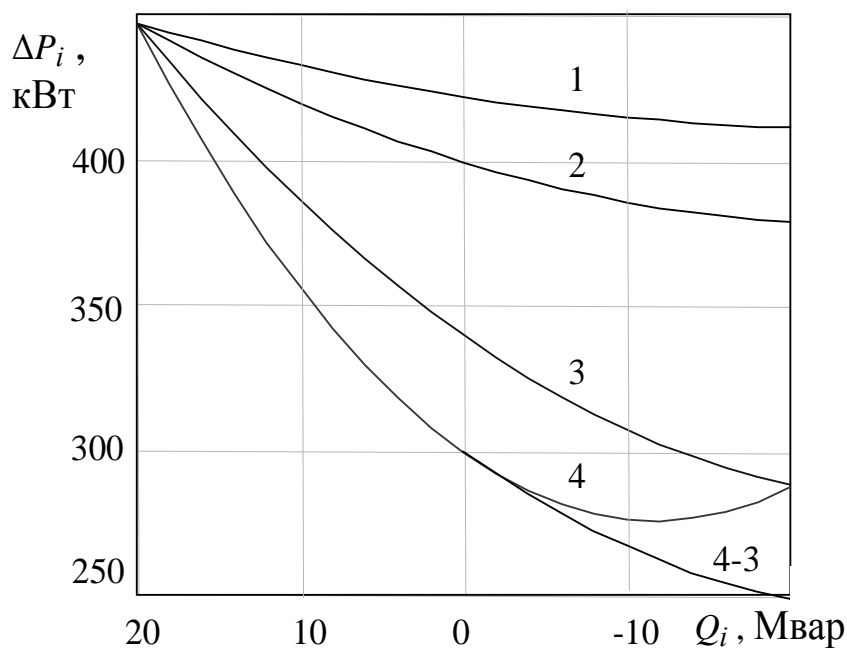


Рисунок 1.14 – Залежності втрат активної потужності в мережі як функцій  $Q_i$

Водночас з рисунка видно, що починаючи з режиму повної КРП у вузлі 4, питомі прирости зменшення втрат активної потужності в мережі за реактивним навантаженням у вузлі 4 стають меншими, ніж за реактивним навантаженням у вузлі 3. Якщо після повної КРП у вузлі 4 розглянути можливість встановлення джерела реактивної потужності у вузлі 3, то, як видно з порівняння залежностей 4 і 4-3, на початковій ділянці після повної КРП у вузлі 4 прирости зменшення втрат активної потужності відрізняються незначно. Проте встановлення джерела реактивної потужності у вузлі 3 пов'язане з додатковими матеріальними витратами, що може виявитись недоцільним.

### 1.8 Методи розв'язування рівнянь усталених режимів

Для розрахунку усталених режимів застосовують методи прямого розрахунку та ітераційні методи. Методи прямого розрахунку: метод Крамера, метод Гаусса зі зворотним ходом і без зворотного ходу, метод прогонки. Ітераційні методи: метод простої ітерації, метод Зейделя, метод Ньютона та інші [1–3]. Ітераційні методи розрахунку переважно застосовують для розв'язування нелінійних задач.

**Метод Гаусса.** Алгоритм із зворотним ходом складається з двох етапів: прямого і зворотного ходу. На першому етапі систему лінійних рівнянь

$$Ax = f \quad (1.20)$$

з квадратною матрицею коефіцієнтів

$$\mathbf{A} = \begin{bmatrix} a_{11} & a_{12} & \dots & a_{1n} \\ a_{21} & a_{22} & \dots & a_{2n} \\ & & \dots & \\ a_{n1} & a_{n2} & \dots & a_{nn} \end{bmatrix}$$

приводять до системи рівнянь з верхньою трикутною матрицею. Для цього на першому кроці перше рівняння системи

$$\begin{aligned} a_{11}x_1 + a_{12}x_2 + \dots + a_{1n}x_n &= f_1; \\ a_{21}x_1 + a_{22}x_2 + \dots + a_{2n}x_n &= f_2; \\ &\dots \\ a_{n1}x_1 + a_{n2}x_2 + \dots + a_{nn}x_n &= f_n \end{aligned}$$

ділять на  $a_{11}$  (нормалізація напрямного рядка) і, домноживши отримане рівняння на  $a_{i1}$  та віднявши його відповідні коефіцієнти від коефіцієнтів кожного наступного  $i$ -го рівняння, вилучають з них  $x_1$  (визначення коефіцієнтів наступних рядків).

На другому кроці за такою ж схемою вилучають  $x_2$  з третього і наступних рівнянь. Аналогічно виконуть наступні кроки. На другому етапі визначають невідомі починаючи з останнього рівняння.

Алгоритм Гаусса без зворотного ходу (алгоритм Жордана) полягає в приведенні матриці  $\mathbf{A}$  до одиничної матриці. Відмінність полягає в тому, що на кожному кроці перетворюють не лише наступні, а й попередні рівняння.

Метод Гаусса не має методичної похибки. Однак будь-яка неточність вихідних даних або округлення можуть призвести до суттєвих помилок розв'язування погано обумовлених систем рівнянь. Для оцінювання помилок використовують поняття норми матриці. Переважно розглядають такі норми матриці [3]:

1) найбільша сума абсолютних значень елементів матриці за рядками або найбільша сума абсолютних значень елементів матриці за стовпцями

$$\|\mathbf{A}\|_{1i} = \max_i \sum_{j=1}^n |a_{ij}|, i=1, \dots, n; \quad \|\mathbf{A}\|_{1j} = \max_j \sum_{i=1}^m |a_{ij}|, j=1, \dots, n; \quad (1.21)$$

2) Евклідова норма, яку визначають як корінь квадратний із суми квадратів модулів усіх елементів матриці

$$\|\mathbf{A}\|_2 = \sqrt{\sum_{i=1}^n \sum_{j=1}^n |a_{ij}|^2}; \quad (1.22)$$

3) спектральна норма, яку визначають за найбільшим за абсолютною величиною власним значенням матриці  $\max |\lambda_i|, i=1, \dots, n$ .

Власними значеннями квадратної матриці  $\mathbf{A}$  називають корені характеристичного рівняння

$$\begin{vmatrix} a_{11} - \lambda & a_{12} & \dots & a_{1n} \\ a_{21} & a_{22} - \lambda & \dots & a_{2n} \\ & & \dots & \\ a_{n1} & a_{n2} & & a_{nn} - \lambda \end{vmatrix} = 0.$$

Власні значення у загальному випадку комплексні. Підпрограми знаходження власних значень матриці вузлових провідностей з прикладу 1.7 мають такий вигляд:

$$\begin{aligned} \text{norm1}(Y) &= 0.199 & \text{eigenval}(Y) &= \begin{pmatrix} 0.054 - 0.179i \\ 0.032 - 0.106i \\ 0.015 - 0.052i \end{pmatrix} \\ \text{norm2}(Y) &= 0.187 \end{aligned}$$

Для симетричних матриць

$$\|\mathbf{A}\|_2 = \max|\lambda_i|, i=1, \dots, n; \quad \|\mathbf{A}^{-1}\|_2 = \frac{1}{\min|\lambda_i|}, i=1, \dots, n,$$

де  $\lambda_i$  – власні значення матриці  $\mathbf{A}$ .

Відношення похибки розв'язку до похибки правої частини називають числом обумовленості матриці, для визначення якого використовують формулу

$$\vartheta(\mathbf{A}) = \|\mathbf{A}\|_2 \cdot \|\mathbf{A}^{-1}\|_2.$$

Для симетричних матриць

$$\vartheta(\mathbf{A}) = \frac{\max|\lambda_i|}{\min|\lambda_i|}.$$

Якщо число обумовленості матриці  $\vartheta(\mathbf{A}) \approx 1 \div 10$ , то матриця  $\mathbf{A}$  вважається добре обумовленою, якщо  $\vartheta(\mathbf{A}) \approx 100 \div 1000$ , то матриця  $\mathbf{A}$  вважається погано обумовленою і отриманий прямими методами розв'язок необхідно уточнювати.

**Метод прогонки** застосовують для розв'язування систем рівнянь зі стрічковими матрицями коефіцієнтів. Такий вигляд матриць є характерним для розподільних мереж. Розглянемо систему рівнянь з трьохдіагональною матрицею

$$\begin{bmatrix} b_1 & c_1 & 0 & \dots & 0 \\ a_2 & b_2 & c_2 & \dots & 0 \\ 0 & a_3 & b_3 & \dots & 0 \\ & & \dots & & \\ 0 & 0 & 0 & \dots & b_n \end{bmatrix} \cdot \begin{bmatrix} x_1 \\ x_2 \\ x_3 \\ \dots \\ x_n \end{bmatrix} = \begin{bmatrix} f_1 \\ f_2 \\ f_3 \\ \dots \\ f_n \end{bmatrix}.$$

Здійснивши  $n$ -кроків за методом Гаусса систему рівнянь можна привести до вигляду:

$$\begin{bmatrix} 1 & p_1 & 0 & \dots & 0 \\ 0 & 1 & p_2 & \dots & 0 \\ 0 & 0 & 1 & \dots & 0 \\ & & & \dots & \\ 0 & 0 & 0 & \dots & 1 \end{bmatrix} \cdot \begin{bmatrix} x_1 \\ x_2 \\ x_3 \\ \dots \\ x_n \end{bmatrix} = \begin{bmatrix} v_1 \\ v_2 \\ v_3 \\ \dots \\ v_n \end{bmatrix},$$

де  $p_1 = c_1/b_1$ ;  $v_1 = f_1/b_1$ ;  $p_k = c_k/(b_k - a_k p_{k-1})$ ;  
 $v_k = (f_k - a_k v_{k-1})/(b_k - a_k p_{k-1})$  – коефіцієнти прогонки.

Для обчислення невідомих на зворотному ході використовують формули  $x_n = v_n$ ;  $x_k = v_k - p_k x_{k+1}$ .

**Метод простої ітерації** полягає в приведенні вихідної системи рівнянь  $\mathbf{Ax} = \mathbf{f}$  до канонічного вигляду [5]

$$\mathbf{x} = \mathbf{Vx} + \mathbf{b}, \quad (1.23)$$

де  $\mathbf{V} = -\mathbf{C}^{-1}\mathbf{D}$ ,  $\mathbf{b} = \mathbf{C}^{-1}\mathbf{f}$ ,  $\mathbf{C} + \mathbf{D} = \mathbf{A}$ .

Систему рівнянь згідно з методом простої ітерації розв'язують у такому порядку. Задають початкове наближення розв'язку  $\mathbf{x}_0$ . В подальшому на кожному кроці ітераційного процесу визначають наступне наближення

$$\mathbf{x}_{k+1} = \mathbf{Vx}_k + \mathbf{b}. \quad (1.24)$$

Процес продовжують до тих пір, поки  $|\mathbf{x}_{k+1} - \mathbf{x}_k| < \epsilon$ , де  $\epsilon$  – мале задане значення, що визначає необхідну точність ітераційного процесу.

Для збіжності методу простої ітерації при  $k \rightarrow \infty$  достатньо, щоб будь-яка перша норма матриці  $\mathbf{V}$  була меншою від одиниці, наприклад:

$$\sum_{j=1}^n |b_{ij}| < 1, i=1, \dots, n; \quad \sum_{i=1}^n |b_{ij}| < 1, j=1, \dots, n.$$

Для збіжності методу простої ітерації при  $k \rightarrow \infty$  необхідно і достатньо, щоб евклідова норма матриці  $\mathbf{V}$  була меншою від одиниці або матриця  $\mathbf{V}$  мала всі власні значення  $|\lambda_i| < 1$ .

Метод простої ітерації можна реалізувати шляхом приведення вихідної системи рівнянь  $\mathbf{Ax} = \mathbf{f}$  до такого вигляду [6]:

$$\mathbf{x}_{k+1} = \mathbf{x}_k - \tau(\mathbf{Ax}_k - \mathbf{f}) = (\mathbf{1} - \tau\mathbf{A})\mathbf{x}_k + \tau\mathbf{f} = \mathbf{Vx}_k + \mathbf{b}, \quad (1.25)$$

де  $\tau$  – довжина кроку процесу, для збіжності якого достатньо, щоб  $\|\mathbf{V}\| < 1$ .



базисним вузлом. За початкове наближення вибрано напругу базисного вузла. Критерієм зупинки ітераційного процесу є наближення до нульових значень елементів вектора небалансу  $\mathbf{W}(\mathbf{U}) = \text{diag}(\hat{\mathbf{U}})\mathbf{Y}_\Sigma\mathbf{U}_\Sigma - \hat{\mathbf{S}} \approx \mathbf{0}$ , де  $\mathbf{U}_\Sigma$  – розширений вектор напруг вузлів, що додатково містить напругу базисного вузла.

**Приклад 1.9.** Виконати розрахунок замкнутої мережі (див. рис. 1.13) в режимі заданої потужності методом Зейделя.

**Розв’язування.** Результати розрахунків в 1, ..., 4 циклах:

$$\mathbf{U} = \begin{pmatrix} 1.139 \times 10^5 - 1.26i \times 10^3 \\ 1.134 \times 10^5 - 1.663i \times 10^3 \\ 1.126 \times 10^5 - 2.505i \times 10^3 \end{pmatrix} \quad \mathbf{W} = \begin{pmatrix} 1.258 \times 10^7 - 6.598i \times 10^6 \\ 1.2 \times 10^7 - 6.299i \times 10^6 \\ 2.629 \times 10^5 - 8.826i \times 10^5 \end{pmatrix}$$

$$\mathbf{U} = \begin{pmatrix} 1.132 \times 10^5 - 1.884i \times 10^3 \\ 1.124 \times 10^5 - 2.712i \times 10^3 \\ 1.121 \times 10^5 - 2.862i \times 10^3 \end{pmatrix} \quad \mathbf{W} = \begin{pmatrix} 7.991 \times 10^6 - 4.332i \times 10^6 \\ 1.876 \times 10^6 - 1.42i \times 10^6 \\ 5.892 \times 10^4 - 1.422i \times 10^5 \end{pmatrix}$$

$$\mathbf{U} = \begin{pmatrix} 1.128 \times 10^5 - 2.277i \times 10^3 \\ 1.12 \times 10^5 - 3.005i \times 10^3 \\ 1.12 \times 10^5 - 2.964i \times 10^3 \end{pmatrix} \quad \mathbf{W} = \begin{pmatrix} 2.357 \times 10^6 - 1.574i \times 10^6 \\ 5.479 \times 10^5 - 4.295i \times 10^5 \\ 1.826 \times 10^4 - 4.154i \times 10^4 \end{pmatrix}$$

$$\mathbf{U} = \begin{pmatrix} 1.127 \times 10^5 - 2.387i \times 10^3 \\ 1.119 \times 10^5 - 3.088i \times 10^3 \\ 1.12 \times 10^5 - 2.993i \times 10^3 \end{pmatrix} \quad \mathbf{W} = \begin{pmatrix} 6.977 \times 10^5 - 5.253i \times 10^5 \\ 1.633 \times 10^5 - 1.399i \times 10^5 \\ 6.309 \times 10^3 - 1.245i \times 10^4 \end{pmatrix}$$

Для розв’язування системи рівнянь  $\mathbf{Ax} = \mathbf{f}$  методом Зейделя її можна привести до вигляду (1.26) за допомогою таких перетворень [5]:

$$\mathbf{H}_a \mathbf{x}_{k+1} + \mathbf{F}_a \mathbf{x}_k = \mathbf{f}. \quad (1.27)$$

Для цього матрицю  $\mathbf{A}$  з ненульовими діагональними коефіцієнтами розбивають на нижню та верхню трикутні матриці

$$\mathbf{H}_a = \begin{bmatrix} a_{11} & 0 & \dots & 0 \\ a_{21} & a_{22} & \dots & 0 \\ & \dots & & \\ a_{n1} & a_{n2} & & a_{nn} \end{bmatrix}; \quad \mathbf{F}_a = \begin{bmatrix} 0 & a_{12} & \dots & a_{1n} \\ 0 & 0 & \dots & a_{2n} \\ & \dots & & \\ 0 & 0 & & 0 \end{bmatrix}.$$

В результаті дістанемо

$$\mathbf{x}_{k+1} = -\mathbf{H}_a^{-1}(\mathbf{F}_a \mathbf{x}_k - \mathbf{f}). \quad (1.28)$$

Звідси випливають достатні умови збіжності процесу Зейделя, які визначають як для простої ітерації, але відносно матриці:  $-\mathbf{H}_a^{-1}\mathbf{F}_a$ .

**Метод Ньютона** призначений для розв'язування систем нелінійних рівнянь

$$\mathbf{W}(\mathbf{x}) = \mathbf{A}(\mathbf{x}) - \mathbf{f} = \mathbf{0}. \quad (1.29)$$

Він оснований на лінеаризації нелінійних рівнянь на кожному кроці алгоритму

$$\mathbf{W}_k + \mathbf{J}_k \cdot \Delta \mathbf{x}_k = \mathbf{0}, \quad (1.30)$$

де  $\mathbf{W}_k$  – вектор значень  $W_i$ , розрахованих при  $k$ -му наближенні;  $\Delta \mathbf{x}_k = \mathbf{x}_{k+1} - \mathbf{x}_k$  – вектор нев'язок змінних, компоненти якого є невідомими в системі (1.30);  $\mathbf{J}_k$  – матриця похідних, яку називають матрицею Якобі:

$$\mathbf{J}_k = \left. \frac{d\mathbf{W}}{d\mathbf{x}} \right|_k = \begin{pmatrix} \frac{\partial W_1}{\partial x_1} & \frac{\partial W_1}{\partial x_2} & \dots & \frac{\partial W_1}{\partial x_n} \\ \frac{\partial W_2}{\partial x_1} & \frac{\partial W_2}{\partial x_2} & \dots & \frac{\partial W_2}{\partial x_n} \\ \dots & \dots & \dots & \dots \\ \frac{\partial W_n}{\partial x_1} & \frac{\partial W_n}{\partial x_2} & \dots & \frac{\partial W_n}{\partial x_n} \end{pmatrix}.$$

В результаті розв'язування системи рівнянь (1.30) на кожному кроці ітераційного процесу визначається вектор нев'язок змінних. Рекурентна формула методу Ньютона має вигляд

$$\mathbf{x}_{k+1} = \mathbf{x}_k - \mathbf{J}_k^{-1} \mathbf{W}_k. \quad (1.31)$$

У разі побудови алгоритму з використанням рівняння вузлових напруг в формі балансу струмів (1.15) формування матриці Якобі здійснюють за формулами:

$$J_{ii} = \left( \underline{Y}_{ii} + \underline{S}_i^* \dot{U}_i^{-2} \right), \quad i = 1, \dots, n; \quad J_{ij} = -\underline{Y}_{ij}, \quad i = 1, \dots, n, \quad j = 1, \dots, n \quad (j \neq i).$$

В матричній формі матриця Якобі  $\mathbf{J} = \mathbf{Y} + \text{diag} \hat{\mathbf{S}} \cdot |\mathbf{U}|^{-2}$ . Вектор небалансу  $\mathbf{W}(\mathbf{U}) = \mathbf{Y}_\Sigma \mathbf{U}_\Sigma - \text{diag} \hat{\mathbf{S}} \cdot \hat{\mathbf{U}}^{-1}$ .

У разі побудови алгоритму з використанням рівняння вузлових напруг у формі балансу потужностей (1.16) формування матриці Якобі необхідно здійснювати за формулами:



$$J_{ii} = \left( 2\dot{U}_i \underline{Y}_{ii} - \sum_{j=1, j \neq i}^n \dot{U}_j \underline{Y}_{ij} - \dot{U}_\delta \underline{Y}_{i,\delta} \right) e^{-j2 \arg U_i}, \quad i = 1, \dots, n;$$

$$J_{ij} = -\dot{U}_i \underline{Y}_{ij} e^{-j2 \arg U_i}, \quad i = 1, \dots, n, j = 1, \dots, n, i \neq j.$$

В матричній формі  $\mathbf{J} = \text{diag}(\mathbf{Y}) \cdot \mathbf{U} + \mathbf{Y}_\Sigma \cdot \mathbf{U}_\Sigma + (\mathbf{Y} - \text{diag}(\mathbf{Y})) \text{diag}(\hat{\mathbf{U}})$ .  
Вектор небалансу  $\mathbf{W}(\mathbf{U}) = \text{diag}(\hat{\mathbf{U}}) \mathbf{Y}_\Sigma \mathbf{U}_\Sigma - \hat{\mathbf{S}}$ .

**Приклад 1.10.** Виконати розрахунок замкнутої мережі (див. рис. 1.13) з використанням системи рівнянь у формі балансу потужностей методом Ньютона.

**Розв'язування.** Результати розрахунків у першому циклі:

$$\mathbf{U}_0 := \begin{pmatrix} 11010^3 \\ 11010^3 \\ 11010^3 \end{pmatrix} \quad \mathbf{W} = \begin{pmatrix} 1.105 \times 10^7 + 3.461i \times 10^7 \\ 1.304 \times 10^7 + 4.249i \times 10^6 \\ 1.682 \times 10^7 + 2.002i \times 10^7 \end{pmatrix}$$

$$d\mathbf{W} = \begin{pmatrix} 4.336 \times 10^3 - 1.449i \times 10^4 & -1.673 \times 10^3 + 5.594i \times 10^3 & 0 \\ -1.673 \times 10^3 + 5.594i \times 10^3 & 3.491 \times 10^3 - 1.167i \times 10^4 & -1.061 \times 10^3 + 3.546i \times 10^3 \\ 0 & -1.061 \times 10^3 + 3.546i \times 10^3 & 3.004 \times 10^3 - 1.004i \times 10^4 \end{pmatrix}$$

$$\mathbf{U} = \begin{pmatrix} 1.127 \times 10^5 - 2.67i \times 10^3 \\ 1.12 \times 10^5 - 3.404i \times 10^3 \\ 1.121 \times 10^5 - 3.288i \times 10^3 \end{pmatrix} \quad \mathbf{W} = \begin{pmatrix} -1.681 \times 10^6 - 1.865i \times 10^6 \\ -9.17 \times 10^5 - 7.418i \times 10^5 \\ -1.738 \times 10^6 - 1.529i \times 10^6 \end{pmatrix}$$

Результати розрахунків у другому циклі:

$$d\mathbf{W} = \begin{pmatrix} 3.977 \times 10^3 - 1.53i \times 10^4 & -1.851 \times 10^3 + 5.692i \times 10^3 & 0 \\ -1.876 \times 10^3 + 5.642i \times 10^3 & 3.068 \times 10^3 - 1.203i \times 10^4 & -1.19 \times 10^3 + 3.577i \times 10^3 \\ 0 & -1.187 \times 10^3 + 3.581i \times 10^3 & 2.593 \times 10^3 - 1.052i \times 10^4 \end{pmatrix}$$

$$\mathbf{U} = \begin{pmatrix} 1.126 \times 10^5 - 2.439i \times 10^3 \\ 1.118 \times 10^5 - 3.132i \times 10^3 \\ 1.119 \times 10^5 - 3.009i \times 10^3 \end{pmatrix} \quad \mathbf{W} = \begin{pmatrix} -1.217 \times 10^5 + 2.346i \times 10^5 \\ -1.488 \times 10^5 + 2.411i \times 10^5 \\ -8.845 \times 10^4 + 2.758i \times 10^5 \end{pmatrix}$$

Порівнявши результати розрахунку першого та другого циклів, можна дійти висновку, що збіжність ітераційного процесу за методом Ньютона значно вища, ніж за методом Зейделя. Розв'язок даної задачі з достатньою точністю отримують уже після другого циклу.

### Контрольні запитання

1. Розрахункова та заступна схеми.
2. Які способи подання джерел живлення на заступній схемі?

3. Які способи подання навантажень на заступній схемі?
4. Який зміст вкладається в поняття балансувальний вузол?
5. Дайте означення основним поняттям графу: дерево, хорда.
6. Як формується перша матриця з'єднань (інциденцій)?
7. Як формується друга матриця з'єднань (інциденцій)?
8. Яким чином визначається друга матриця з'єднань на основі узагальної топологічної властивості графу?
9. Як формуються матриці шляхів та розподілу струмів розімкнутого кола?
10. У чому полягає відмінність параметрів режиму і системи?
11. Яку форму і розмірність мають матриці спадів напруг на вітках та напруг вузлів відносно вузла балансу?
12. Яку форму і розмірність мають матриці електрорушійних сил та визначальних струмів вузлів?
13. Яку форму і розмірність мають матриці опорів та провідностей віток схеми?
14. Запишіть закони електричних кіл в матричній формі.
15. Як складається узагальнене рівняння стану?
16. Як складається вузлове рівняння стану?
17. Як визначається матриця вузлових провідностей?
18. Як складається контурне рівняння стану?
19. Як визначається матриця контурних опорів?
20. Що характеризує матриця струморозподілу?
21. Що характеризує транспонована матриця струморозподілу?
22. Що характеризує матриця взаємних провідностей віток?
23. Які існують форми запису рівнянь вузлових напруг?
24. Як здійснюється визначення втрат потужності?
25. Які особливості застосування точних методів розрахунку?
26. Що таке „норма матриці”?
27. Які особливості застосування ітераційних методів розрахунку?
28. Що таке збіжність ітераційного процесу?
29. Викладіть обчислювальний алгоритм методу простої ітерації.
30. У чому полягає особливість методу Зейделя в порівнянні з методом простої ітерації?
31. Поясніть як можна реалізувати обчислювальний алгоритм методу Ньютона.

## 2 МЕТОДИ АНАЛІЗУ ПЕРЕХІДНИХ РЕЖИМІВ

### 2.1 Математичні моделі перехідних режимів

Математичними моделями перехідних режимів є диференціальні рівняння

$$\frac{dy(t)}{dt} = f(t, y), \quad y(t_0) = y_0 \quad (2.1)$$

або системи диференціальних рівнянь

$$\begin{aligned} \frac{dy_1}{dt} &= f_1(y_1, y_2, \dots, y_n, u_1, u_2, \dots, u_m); \\ \frac{dy_2}{dt} &= f_2(y_1, y_2, \dots, y_n, u_1, u_2, \dots, u_m); \\ &\dots \end{aligned} \quad (2.2)$$

$$\begin{aligned} \frac{dy_n}{dt} &= f_n(y_1, y_2, \dots, y_n, u_1, u_2, \dots, u_m); \\ y_i(t_0) &= y_{i_0}, \quad i = 1, 2, \dots, n, \end{aligned}$$

які зручно подати в матрично-векторній формі

$$\frac{d\mathbf{y}(t)}{dt} = \mathbf{f}(t, \mathbf{y}(t)), \quad \mathbf{y}(t_0) = \mathbf{y}_0, \quad (2.3)$$

де  $\mathbf{y}(t) = (y_1(t), y_2(t), \dots, y_n(t))^T$  – вектор шуканих функцій змінних стану;  $\mathbf{y}_0 = (y_{10}, y_{20}, \dots, y_{n0})^T$  – вектор початкових значень змінних стану. Диференціальні рівняння подані в нормальній формі Коші, яка є зручною для застосування чисельних методів. За шукані змінні в електротехніці приймають струми через індуктивності (потокозчеплення) та напруги на ємностях (заряди) – змінні стану.

Наприклад, для однофазного трансформатора (рис. 2.1) згідно з другим законом Кірхгофа

$$\begin{aligned} R_1 i_1 + L_1 \frac{di_1}{dt} + M \frac{di_2}{dt} &= u_1; \\ R_2 i_2 + L_2 \frac{di_2}{dt} + M \frac{di_1}{dt} &= u_2, \end{aligned} \quad (2.4)$$

де  $i_1, i_2$  – струми, відповідно, первинної та вторинної обмоток трансформатора;  $u_1, u_2$  – напруги, відповідно, первинної та вторинної обмоток трансформатора;  $R_1, R_2$  – активні опори, відповідно, первинної та вторинної обмоток трансформатора;  $L_1, L_2$  – індуктивності, відповідно, первинної та вторинної обмоток трансформатора;  $M$  – взаємодуковність між обмотками трансформатора.

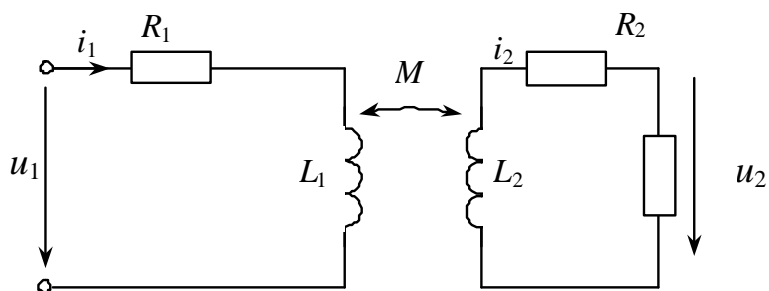


Рисунок 2.1 – Заступна схема однофазного трансформатора

Для отримання системи рівнянь відносно струмів в нормальній формі Коші потрібно використати обернення матриці індуктивностей

$$\begin{bmatrix} \frac{di_1}{dt} \\ \frac{di_2}{dt} \end{bmatrix} = \begin{bmatrix} L_1 & M \\ M & L_2 \end{bmatrix}^{-1} \left( \begin{bmatrix} u_1 \\ u_2 \end{bmatrix} - \begin{bmatrix} R_1 & 0 \\ 0 & R_2 \end{bmatrix} \begin{bmatrix} i_1 \\ i_2 \end{bmatrix} \right). \quad (2.5)$$

Враховавши, що потокозчеплення первинної та вторинної обмоток трансформатора, відповідно, будуть

$$\psi_1 = L_1 i_1 + M i_2, \quad \psi_2 = L_2 i_2 + M i_1, \quad (2.6)$$

систему диференціальних рівнянь (2.5) можна записати в нормальній формі Коші відносно потокозчеплень обмоток

$$\begin{aligned} \frac{d\psi_1}{dt} &= u_1 - \frac{1}{\Delta} R_1 (L_2 \psi_1 - M \psi_2); \\ \frac{d\psi_2}{dt} &= u_2 - \frac{1}{\Delta} R_2 (L_1 \psi_2 - M \psi_1), \end{aligned} \quad (2.7)$$

де  $\Delta = L_1 L_2 - M^2$  – значення визначника матриці індуктивностей.

Для моделювання асинхронних двигунів, які становлять переважну частину електричного навантаження споживачів, здійснюють перехід від трифазної системи координат до двофазної системи  $\alpha\beta$ -координат, яка є нерухомою відносно статора (рис. 2.2) [7].

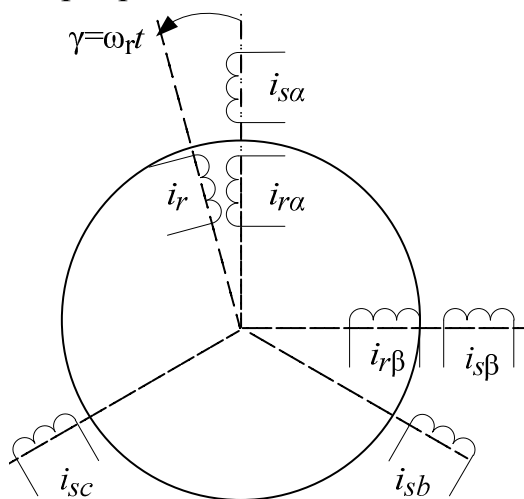


Рисунок 2.2 – Просторова модель асинхронного двигуна

Перехід від системи нерухомих фазних координат статора до системи нерухомих  $\alpha\beta$ -координат статора можна здійснити за формулами

$$i_{s\alpha} = \frac{2}{3}(i_a - 0,5(i_b + i_c)); \quad i_{s\beta} = \frac{1}{\sqrt{3}}(i_b - i_c).$$

Виразивши струми через потокозчеплення з виразів

$$\Psi_{s\alpha} = L_s i_{s\alpha} + L_\mu i_{r\alpha}; \quad \Psi_{s\beta} = L_s i_{s\beta} + L_\mu i_{r\beta},$$

$$\Psi_{r\alpha} = L_r i_{r\alpha} + L_\mu i_{s\alpha}; \quad \Psi_{r\beta} = L_r i_{r\beta} + L_\mu i_{s\beta},$$

і підставивши їх в рівняння напруг для статора і ротора, отримують математичну модель АД в ортогональній системі координат, нерухомій відносно статора (системі  $\alpha\beta$ -координат)

$$\begin{aligned} \frac{d\Psi_{s\alpha}}{dt} &= u_{s\alpha} - AR_s (L_r \Psi_{s\alpha} - L_\mu \Psi_{r\alpha}); \\ \frac{d\Psi_{s\beta}}{dt} &= u_{s\beta} - AR_s (L_r \Psi_{s\beta} - L_\mu \Psi_{r\beta}); \\ \frac{d\Psi_{r\alpha}}{dt} &= -AR_r (L_s \Psi_{r\alpha} - L_\mu \Psi_{s\alpha}) - z_p \omega_r \Psi_{r\beta}; \\ \frac{d\Psi_{r\beta}}{dt} &= -AR_r (L_s \Psi_{r\beta} - L_\mu \Psi_{s\beta}) + z_p \omega_r \Psi_{r\alpha}, \end{aligned} \quad (2.8)$$

де  $A = 1/(L_s L_r - L_\mu^2)$ ;  $z_p$  – число пар полюсів АД. Порівняно з рівняннями для трансформатора, останні містять додаткові ЕРС обертання, які отримують в результаті диференціювання рівняння напруг ротора.

Для аналізу електромеханічних перехідних процесів диференціальні рівняння АД (2.8) необхідно доповнити рівнянням механічного руху

$$\frac{d\omega_r}{dt} = \frac{\frac{P(t)}{\omega_r} - M(t)}{J} = \frac{\frac{3}{2} z_p L_\mu [i_{s\beta}(t) i_{r\alpha}(t) - i_{s\alpha}(t) i_{r\beta}(t)] - M(t)}{J}, \quad (2.9)$$

де  $M(t)$  – механічний момент навантаження;  $J$  – момент інерції.

**Аналіз перехідних режимів електричних мереж.** Оскільки під час моделювання перехідних режимів опори ліній та навантаження вузлів можна подати послідовною заступною схемою (рис. 2.3), то розрахунок перехідних режимів електричних мереж зручно виконувати з використанням розширеного контурного рівняння

$$\left( \mathbf{N}_\Sigma \mathbf{Z}_B(p) \mathbf{N}_\Sigma^T + \mathbf{Z}_{H\Sigma}(p) \right) \cdot \mathbf{i}_{K\Sigma} = \mathbf{e}_{K\Sigma},$$

або

$$\mathbf{Z}_{K\Sigma}(p) \cdot \mathbf{i}_{K\Sigma} = \mathbf{e}_{K\Sigma},$$

в якому елементи матриці контурних опорів можна подати у вигляді

$$Z_{ij}(p) = R_{ij} + pL_{ij},$$

де  $p$  – оператор диференціювання.

У такому випадку систему диференціальних рівнянь можна подати у вигляді:

$$\mathbf{R}_K \mathbf{i}_K + \mathbf{L}_K \frac{d\mathbf{i}_K}{dt} = \mathbf{e}_K, \quad (2.10)$$

де  $\mathbf{R}_K, \mathbf{L}_K$  – матриці контурних активних опорів та індуктивностей мережі;  $\mathbf{i}_K, \mathbf{e}_K$  – вектори миттєвих контурних струмів та ЕРС;  $\frac{d\mathbf{i}_K}{dt}$  – вектор похідних контурних струмів за часом.

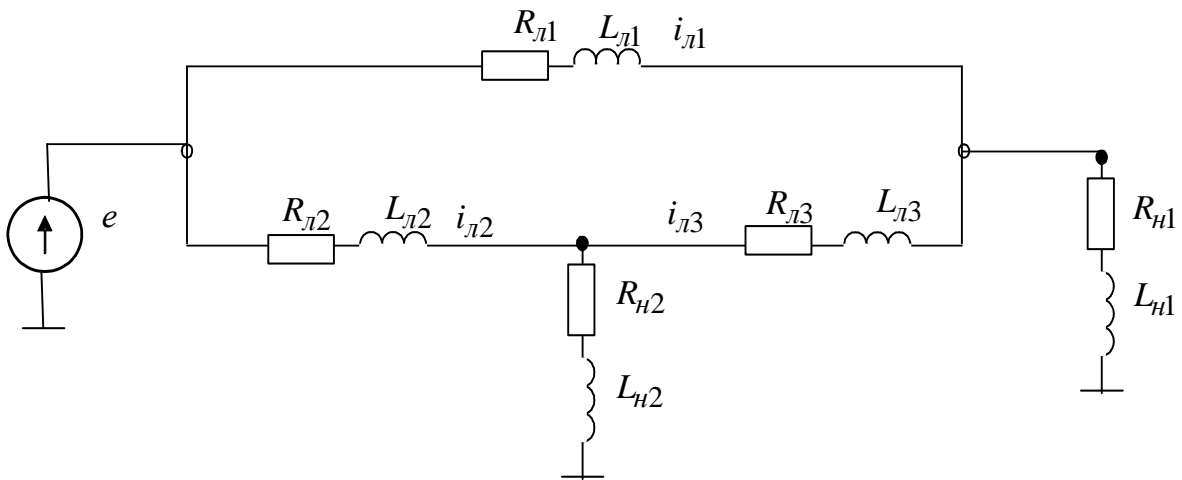


Рисунок 2.3 – Заступна схема кільцевої мережі

Для кільцевої мережі (рис. 2.3) матриці:

$$\mathbf{\Pi}_\Sigma = \begin{bmatrix} 1 & 0 & 0 \\ 0 & 1 & 0 \end{bmatrix}; \quad \mathbf{N} = [-1 \quad 1 \quad 1]; \quad \mathbf{N}_\Sigma = \begin{bmatrix} 1 & 0 & 0 \\ 0 & 1 & 0 \\ -1 & 1 & 1 \end{bmatrix};$$

$$\mathbf{Z}_{H\Sigma}(p) = \begin{bmatrix} Z_{H1}(p) & 0 & 0 \\ 0 & Z_{H2}(p) & 0 \\ 0 & 0 & 0 \end{bmatrix}; \quad \mathbf{e}_{K\Sigma} = \begin{bmatrix} e(t) \\ e(t) \\ 0 \end{bmatrix};$$

$$\mathbf{Z}_{K\Sigma}(p) = \begin{bmatrix} Z_{L1}(p) + Z_{H1}(p) & 0 & -Z_{L1}(p) \\ 0 & Z_{L2}(p) + Z_{H2}(p) & Z_{L2}(p) \\ -Z_{L1}(p) & Z_{L2}(p) & Z_{L1}(p) + Z_{L2}(p) + Z_{L3}(p) \end{bmatrix}.$$

Виділивши з матриці  $\mathbf{Z}_{K\Sigma}(p)$  підматриці  $\mathbf{R}_K, \mathbf{L}_K$ , отримують диференціальне рівняння (2.10).

Під час розв'язування диференціальних рівнянь необхідно враховувати статичні та динамічні характеристики навантажень.

## 2.2 Чисельні методи розв'язування диференціальних рівнянь

Розглянемо спочатку розв'язування задачі Коші для одного диференціального рівняння

$$\frac{dy(t)}{dt} = f(t, y), \quad y(t_0) = y_0.$$

В основу розв'язування диференціального рівняння чисельними методами покладено розкладання функції в ряд Тейлора

$$y(t_{n+1}) = y(t_n) + y'(t_n)h + \frac{y''(t_n)h^2}{2!} + \dots$$

**Метод Ейлера** полягає в поданні похідної кінцевою різницею

$$\frac{y(t_{n+1}) - y(t_n)}{h} \approx y'(t_n) = f(y(t_n))$$

і використанні на кожному інтервалі часу такої різницевої схеми:

$$y_{n+1} = y_n + h \cdot k, \quad (2.11)$$

де  $k = y'(t_n) = f(t_n, y_n)$ .

Нехай є диференціальне рівняння першого порядку

$$\frac{dy}{dt} = 3t - 15y, \quad y_0 = 2.$$

Алгоритм методу Ейлера має такий вигляд:

```

y :=
  y0 ← 2
  for i ∈ 0..9
    k ← (3·h·i - 15·yi)
    yi+1 ← yi + h·k
  y
  
```

	0
0	2
1	-1
2	0.53
3	-0.205
4	0.193
5	0.024
6	0.138
7	0.111
8	0.155
9	0.163
10	0.189

**Методи Рунге-Кутта** основані на апроксимації похідних від правих частин диференціальних рівнянь з використанням значень функції в декількох точках, наприклад,  $t_n, t_n + \frac{h}{2}, t_n + h$ .

Метод Рунге-Кутта другого порядку (метод Ейлера-Коші) можна подати такою схемою:

$$y(t_{n+1}) = y(t_n) + \frac{h}{2} \cdot [k_1 + k_2], \quad (2.12)$$

де  $k_1 = f(t_n, y_n)$ ,  $k_2 = f(t_n + h, y_n + h \cdot k_1)$ .

Алгоритм методу Рунге-Кутта другого порядку такий:

```

y := | y0 ← 2
      | for i ∈ 0..9
      |   | k1 ← (3·h·i - 15·yi)
      |   | k2 ← [3·h·(i + 1) - 15·(yi + h·k1)]
      |   | yi+1 ← yi + h· $\frac{k_1 + k_2}{2}$ 
      | y

```

	0
0	2
1	1.265
2	0.813
3	0.538
4	0.374
5	0.279
6	0.227
7	0.202
8	0.194
9	0.196
10	0.205

Метод Рунге-Кутта другого порядку можна подати також схемою:

$$y(t_{n+1}) = y(t_n) + h \cdot k_2,$$

$$\text{де } k_1 = f(t_n, y_n); k_2 = f\left(t_n + \frac{h}{2}, y_n + h \cdot \frac{k_1}{2}\right).$$

Поширення набув однокроковий явний метод Рунге-Кутта четвертого порядку

$$y(t_{n+1}) = y(t_n) + \frac{h}{6}(k_1 + 2k_2 + 2k_3 + k_4), \quad (2.13)$$

$$\text{де } k_1 = f(t_n, y_n), k_2 = f\left(t_n + \frac{h}{2}, y_n + h \cdot \frac{k_1}{2}\right), k_3 = f\left(t_n + \frac{h}{2}, y_n + h \cdot \frac{k_2}{2}\right),$$

$$k_4 = f(t_n + h, y_n + h \cdot k_3).$$

Алгоритм методу Рунге-Кутта четвертого порядку має вигляд:

```

y := | y0 ← 2
      | for i ∈ 0..9
      |   | k1 ← (3·h·i - 15·yi)
      |   | k2 ← [3·h·(i +  $\frac{1}{2}$ ) - 15·(yi + h· $\frac{k_1}{2}$ )]
      |   | k3 ← [3·h·(i +  $\frac{1}{2}$ ) - 15·(yi + h· $\frac{k_2}{2}$ )]
      |   | k4 ← [3·h·(i + 1) - 15·(yi + h·k3)]
      |   | yi+1 ← yi + h· $\frac{k_1 + 2·k_2 + 2·k_3 + k_4}{6}$ 
      | y

```

	0
0	2
1	0.557
2	0.177
3	0.088
4	0.078
5	0.09
6	0.108
7	0.127
8	0.147
9	0.167
10	0.187



Похибки розрахунків залежать від вибору методу і кроку інтегрування (рис. 2.4 та 2.5). На кожному кроці методу Ейлера виникає похибка, що зумовлена відкиданням членів ряду Тейлора, пропорційних  $h$  в степені два і вище. Похибка на кроці інтегрування методу Ейлера  $\delta = ch^2$ , де  $c$  – деяка стала,  $h$  – крок інтегрування. Похибка на кроці інтегрування методу Рунге-Кутта четвертого порядку  $\delta = ch^5$ .

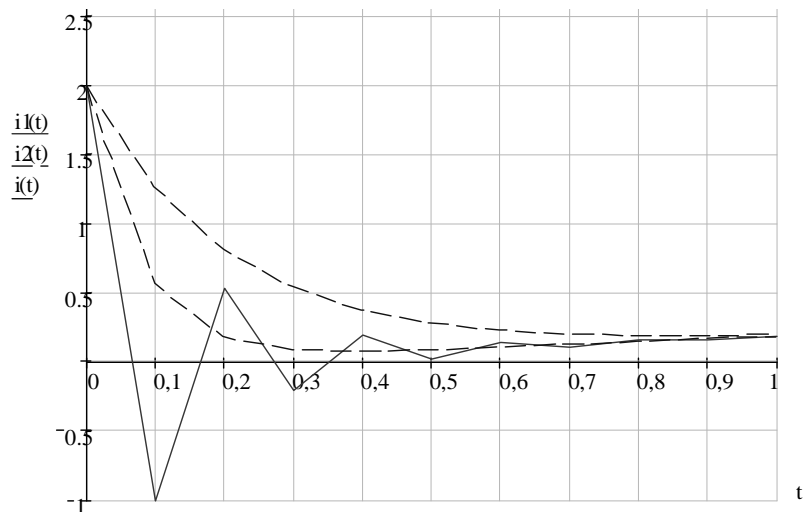


Рисунок 2.4 – Графіки переходних процесів, розрахованих методами Ейлера, Рунге-Кутта другого і четвертого порядків для кроку 0,1

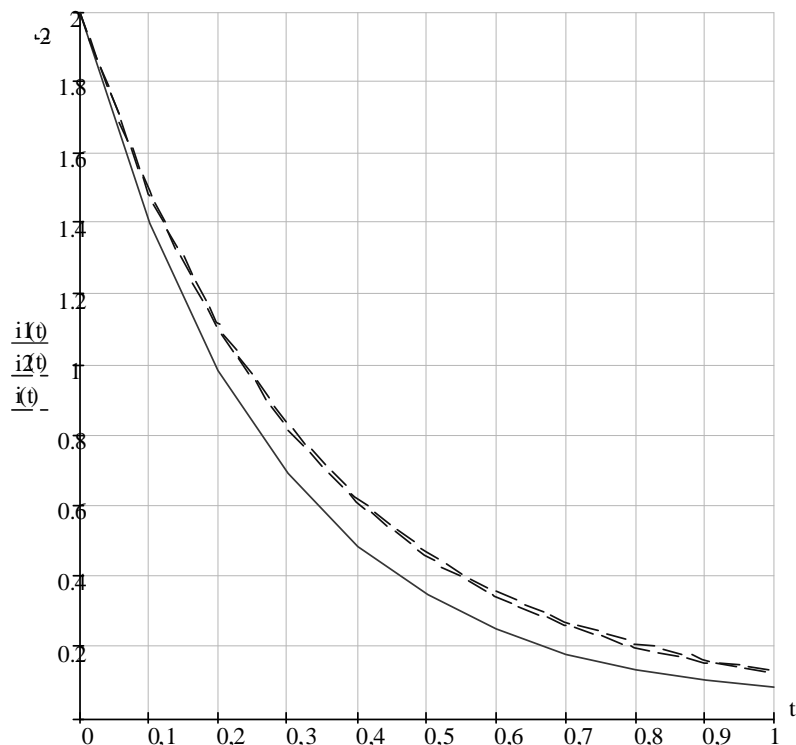


Рисунок 2.5 – Графіки переходних процесів, розрахованих методами Ейлера, Рунге-Кутта другого і четвертого порядків для кроку 0,02

Для забезпечення високої точності розрахунків потрібно вибирати крок з урахуванням похибки. Щоб оцінити похибку необхідно визначити верхню межу для  $s$ . Виявляється, що це непроста задача. А без знання похибки на кроці важко правильно вибрати величину кроку. Це є одним з недоліків методів Рунге-Кутта.

**Метод Рунге-Кутта-Мерсона.** В методах з автоматичним вибором кроку потрібен критерій, який вказує на необхідність зміни кроку. Одним з таких методів є метод Рунге-Кутта-Мерсона. Розрахункові формули:

$$y_{n+1} = y_n + \frac{h}{6}(k_1 + 4k_4 + k_5);$$

$$k_1 = f(t_n, y_n);$$

$$k_2 = f(t_n + \frac{1}{3}h, y_n + \frac{1}{3}h \cdot k_1);$$

$$k_3 = f(t_n + \frac{1}{3}h, y_n + \frac{1}{6}h \cdot k_1 + \frac{1}{6}h \cdot k_2);$$

$$k_4 = f(t_n + \frac{1}{2}h, y_n + \frac{1}{8}h \cdot k_1 + \frac{3}{8}h \cdot k_3);$$

$$k_5 = f(t_n + h, y_n + \frac{1}{2}h \cdot k_1 - \frac{3}{2}h \cdot k_3 + 2h \cdot k_4).$$

Похибка на кроці  $\delta = \frac{h}{3} \cdot (k_1 - \frac{9}{2}k_3 + 4k_4 - \frac{1}{2}k_5)$ . Критерій зміни кроку  $h$ :

якщо похибка в п'ять разів більша від заданого значення  $\epsilon$ , то обчислення повторюються від попередньої точки зі зменшенням вдвічі кроком  $h/2$ .

Якщо  $\frac{5}{32}\epsilon \leq \delta \leq 5\epsilon$ , то крок не змінюється. У разі виконання нерівності

$\delta < \frac{5}{32}\epsilon$  інтегрування продовжується від нової точки з подвійним кроком.

Розглянуті методи відносять до явних однокрокових методів. Їхнім недоліком є неможливість застосування для розв'язування жорстких диференціальних рівнянь через розбіжності розв'язання.

**Неявні методи.** Найпростішим є неявний метод Ейлера, який полягає у застосуванні такої різницевої схеми

$$y_{n+1} = y_n + h \cdot f(t_{n+1}, y_{n+1}),$$

що оснований на використанні формул диференціювання назад, тобто містить невідому в неявному вигляді і вимагає на кожному кроці розв'язування нелінійного рівняння.

Сучасна теорія і практика чисельних методів для систем диференціальних рівнянь [8, 9] виділяє серед різноманіття схем, запропонованих для задач вигляду (2.2), неявні методи, які поєднують в собі одночасно вимоги високої точності, стійкості та ефективної програмної реалізації. До них відносять однокрокові неявні методи Рунге-Кутта, які в найбільш загальному випадку записують у вигляді:

$$y_{n+1} = y_n + h \sum_{j=1}^s b_j k_j; \quad (2.14)$$

$$k_i = f \left( t_n + c_i h, y_n + h \cdot \sum_{j=1}^s a_{ij} k_j \right), i = 1, \dots, s,$$

де  $s$  – кількість коректорів,  $h$  – локальний крок сітки чисельного інтегрування задачі (2.2),  $c_i$  (абсциси),  $a_{ij}$  та  $b_j$  (ваги) – коефіцієнти схеми, а  $k_j$  – невідомі коректори, геометричний зміст яких – напрямок руху вздовж траєкторії розв’язання.

Співвідношення (2.14) є неявними алгебраїчними рівняннями розмірністю  $n \times s$  відносно невідомих коректорів  $k_j$ . Якщо  $a_{ij} = 0$  для  $j > i$ , то такий метод називається діагонально-неявним методом і для переходу на новий часовий шар необхідно послідовно ( $s$  разів) розв’язувати системи нелінійних рівнянь розмірністю  $n$ .

Для класифікації методів Дж. Бутчером була запропонована зручна форма подання у вигляді таблиці Бутчера:

$c_1$	$a_{11}$	.	.	.	$a_{1s}$
.	.			.	.
$c_s$	$a_{s1}$	.	.	.	$a_{ss}$
	$b_1$	.	.	.	$b_s$

Найбільш відомий явний однокроковий метод Рунге-Кутта четвертого порядку характеризується таблицею Бутчера вигляду:

0	0	0	0	0
0.5	0.5	0	0	0
0.5	0	0.5	0	0
1	0	0	1	0
	$\frac{1}{6}$	$\frac{1}{3}$	$\frac{1}{3}$	$\frac{1}{6}$

В основу методів Радо покладено застосування такої схеми [9]

$$y(t_{n+1}) = y(t_n) + \int_{t_n}^{t_n+h} f(t, y(t)) dt \approx y(t_n) + \frac{h}{4} (f(t_n, y(t_n)) + 3f(t_n + \frac{2}{3}h, y(t_n + \frac{2}{3}h))), \quad (2.15)$$

в якій проміжне значення шуканої функції апроксимується таким чином:

$$y(t_n + \frac{2}{3}h) \approx \frac{5}{9}y(t_n) + \frac{4}{9}y(t_{n+1}) + \frac{2}{9}hf(t_n, y_n). \quad (2.16)$$

Таблиця Бутчера для методу Радо п'ятого порядку точності має такий вигляд:

$\frac{4 - \sqrt{6}}{10}$	$\frac{88 - 7\sqrt{6}}{360}$	$\frac{296 - 169\sqrt{6}}{1800}$	$\frac{-2 + 3\sqrt{6}}{225}$
$\frac{4 + \sqrt{6}}{10}$	$\frac{296 + 169\sqrt{6}}{1800}$	$\frac{88 + 7\sqrt{6}}{360}$	$\frac{-2 - 3\sqrt{6}}{225}$
1	$\frac{16 - \sqrt{6}}{36}$	$\frac{16 + \sqrt{6}}{36}$	$\frac{1}{9}$
	$\frac{16 - \sqrt{6}}{36}$	$\frac{16 + \sqrt{6}}{36}$	$\frac{1}{9}$

**Метод Розенброка.** З метою спрощення процедури Розенброк запропонував записати одну ньютонівську ітерацію для визначення невідомих значень коректорів  $k_j$  в діагонально-неявному вигляді і розставити в отриманому запису вільні коефіцієнти. При цьому вигляд отриманої схеми буде залежати від вибору початкових наближень для невідомих  $k_j$ ,  $j = 1 \dots s$ . У більш загальному випадку для їх визначення доводиться розв'язувати  $s$  систем лінійних рівнянь розмірністю  $n$ .

В найпростішому випадку метод Розенброка полягає у застосуванні такої схеми [9]

$$y_{n+1} = y_n + h \cdot \sum_{i=1}^s d_i k_i, \quad (2.17)$$

де  $k_1 = [\mathbf{1} - ha_1 \mathbf{J}(y_n)]^{-1} \cdot f(y_n)$ ;  $k_2 = [\mathbf{1} - ha_2 \mathbf{J}(y_n + c_1 k_1)]^{-1} \cdot f(y_n + b_1 k_1)$ ,  
 ..., тут  $a_1 = \frac{6 + \sqrt{6}}{6}$ ;  $a_2 = \frac{6 - \sqrt{6}}{6}$ ;  $b_1 = c_1 \approx 0,173787$ ;  $d_1 \approx -0,413154$ ;  
 $d_2 \approx -1,413154$ .

**Метод Булірша-Штера** (іноді називають методом Грегга-Булірша-Штера). У. Грегг в 1963 р. довів [9, С. 234], що послідовність  $T_h(x)$ , яку отримують за допомогою алгоритму

$$\begin{aligned} y_1 &= y_0 + h \cdot f(x_0, y_0), \\ y_{i+1} &= y_{i-1} + 2h \cdot f(x_i, y_i), \quad i = 1, 2, \dots, 2n, \\ T_h(x) &= \frac{1}{4}(y_{2n-1} + 2y_{2n} + y_{2n+1}), \end{aligned} \quad (2.18)$$

має асимптотичний розклад за парними степенями  $h$  і задовільні властивості стійкості.

Алгоритм Булірша-Штера оснований на ітераційному визначенні трапецієвидних сум  $T_{i,k}$ , для яких  $\lim_{i \rightarrow \infty} T_{i,k} = y(x)$  для  $k = 0, 1, 2, \dots$

У разі поліноміальної екстраполяції інтерполяційна формула має такий вигляд:

$$T_{i,k+1} = T_{i,k} + \frac{T_{i,k} - T_{i-1,k}}{\left(\frac{n_i}{n_{i-k}}\right)^2 - 1}. \quad (2.19)$$

Для реалізації алгоритму використовується розбиття інтервалу інтегрування на кроки різної довжини  $h_i = \frac{h}{n_i}$ , де  $n_i = 2, 4, 6, 8, 12, 16, 24, 32, 48, \dots$  – послідовність Булірша.

**Багатокрокові методи.** Для зменшення похибки розрахунку перехідних процесів необхідно використовувати якомога більше членів ряду Тейлора. У разі використання першої та другої похідних отримують покращений метод Ейлера. Необхідно відмітити, що друга похідна

$$\frac{d^2 y}{dt^2} = \frac{\partial f(y)}{\partial t} + \frac{\partial f(y)}{\partial y} \frac{dy}{dt}.$$

Отже, для використання цього методу треба мати вираз для повної похідної другого порядку.

У разі використання першої, другої та третьої похідних отримують метод Адамса.

У найбільш загальному випадку багатокрокові диференціально-різницеві формули чисельного інтегрування записують у вигляді:

$$y_{n+1} = \sum_{j=1}^k a_j y_{n+1-j} + \sum_{s=0}^m \sum_{l=l_0}^k c_{sl} h^{s+1} f_{n+1-l}^{(s)}, \quad (2.20)$$

де  $c_{sl}$  – вагові коефіцієнти схеми;  $s$  – порядок похідної;  $h$  – локальний крок сітки чисельного інтегрування;  $k$  – кількість кроків назад.

Більш прості багатокрокові різницеві формули чисельного інтегрування записують у вигляді:

$$y_{n+1} = \sum_{j=1}^k a_j y_{n+1-j} + h \sum_{l=l_0}^k c_l f_{n+1-l}, \quad (2.21)$$

де  $a_j$  та  $c_l$  – вагові коефіцієнти схеми. Для явних формул  $l_0 > 0$ , для неявних –  $l_0 \leq 0$ .

На практиці використовують явні методи Адамса-Бешфорта і неявні методи Адамса-Мултона. Формули для методів Адамса-Бешфорта третього та четвертого порядків мають, відповідно, вигляд:

$$y_{n+1} = y_n + \frac{h}{12} \cdot (23f_n - 16f_{n-1} + 5f_{n-2});$$

$$y_{n+1} = y_n + \frac{h}{24} \cdot (55f_n - 59f_{n-1} + 37f_{n-2} - 9f_{n-3}).$$

Формули для методів Адамса-Мултона третього та четвертого порядків мають, відповідно, вигляд:

$$y_{n+1} = y_n + \frac{h}{12} \cdot (5f_{n+1} + 8f_n - f_{n-1});$$

$$y_{n+1} = y_n + \frac{h}{24} \cdot (9f_{n+1} + 19f_n - 5f_{n-1} + f_{n-2}).$$

На практиці використовують також поєднання явного та неявного методів Адамса високих порядків – так званих предикторно-коректорних методів Адамса. Формули для предикторно-коректорного методу Адамса шостого порядку має такий алгоритм:

$$P: \quad y_{n+1} = y_n + \frac{h}{1440} \cdot \begin{pmatrix} 4277f_n - 7923f_{n-1} + 9982f_{n-2} - \\ -7298f_{n-3} + 2877f_{n-4} - 475f_{n-5} \end{pmatrix};$$

$$E: \quad f_{n+1} = f(t_{n+1}, y_{n+1});$$

$$C: \quad y_{n+1} = y_n + \frac{h}{1440} \cdot \begin{pmatrix} 475f_{n+1} + 1427f_n - 798f_{n-1} + \\ + 482f_{n-2} - 173f_{n-3} + 27f_{n-4} \end{pmatrix}.$$

В MathCAD використовується декілька вбудованих функцій для розв'язування систем диференціальних рівнянь різними методами:

- rkfixed – метод Рунге-Кутта з фіксованим кроком інтегрування, який є найпростішим і найшвидшим;

- Rkadapt – метод Рунге-Кутта зі змінним кроком інтегрування, який адаптується до швидкості зміни функції розв'язання. Цей метод дозволяє ефективно знаходити розв'язки диференціальних рівнянь у випадку, якщо вони містять як плавно-, так і швидкозмінні дільниці;

- Vulstoer – метод Булірша-Штера. Цей метод більш ефективний, ніж метод Рунге-Кутта, у випадку якщо розв'язок є плавною функцією.

Застосування будь-якої з перерахованих функцій має однаковий синтаксис. Наприклад, функція rkfixed має такий синтаксис: rkfixed(y,a,b,n,D) (функції Rkadapt і Vulstoer записують аналогічно), де

- y – вектор невідомих функцій, які входять в систему;
- a – початок відрізка інтегрування, на якому шукається розв'язок;
- b – кінець відрізка інтегрування;
- n – кількість частин, на які розбивається відрізок [a, b]. Чим більше це число, тим точніший розв'язок;

- D(t,y) – векторна функція, елементи якої містять праві частини рівнянь системи в нормальній формі запису (аргументами цієї функції є вектор y, елементи якого відповідають невідомим функціям системи диференціальних рівнянь, і скалярний аргумент t, що відповідає незалежній змінній).

В MathCAD передбачені також три функції для розв'язування жорстких задач такими методами:

- Radau – метод RADAU5 (RADAU IIa);
- Stiffb – метод Булірша-Штера, адаптований для жорстких систем;
- Stiffc – метод Розенброка.

Функція Radau має такий самий синтаксис, що і функції rkfixed – Radau(y,a,b,n,D). Функції Stiffb та Stiffc мають додатковий аргумент J: Stiffb(y,a,b,n,D,J). Додатковий аргумент – матрична функція  $\mathbf{J}(t,y)$ , яку записують таким чином: для системи з  $n$  рівнянь матриця  $\mathbf{J}$  складається з  $n$  рядків і  $n+1$  стовпців; елементи першого стовпця (стовпця з індексом 0) матриці  $\mathbf{J}$  – похідні від елементів вектора  $\mathbf{D}$  за незалежною змінною; решта матриці  $\mathbf{J}$  (квадратна матриця  $n \times n$ ) – матриця Якобі системи рівнянь (похідні від елементів вектора  $\mathbf{D}$  за залежними змінними  $y$ ).

Програма для розв’язування диференціальних рівнянь (2.8) і (2.9) під час пуску АД в середовищі MathCAD з використанням вбудованої функції rkfixed має такий вигляд.

$$\begin{aligned}
 R_s &:= 0.103 & L_s &:= 5.478 \times 10^{-4} & L_m &:= 0.025 & f &:= 50 & t &:= 0..3000 \\
 R_r &:= 0.237 & L_r &:= 1.166 \times 10^{-3} & & & \omega &:= 2 \cdot \pi \cdot f & p &:= 4 \\
 u_{\alpha s}(t) &:= 311 \cos(\omega t) \\
 u_{\beta s}(t) &:= 311 \sin(\omega t) & J &:= 5.7 & M_c(t) &:= 500 + 500 \sin(0.2\omega t) \\
 y &:= \begin{cases} 0 & \psi(t)_{\alpha s} = y_0 \\ 0 & \psi(t)_{\beta s} = y_1 \\ 0 & \psi(t)_{\alpha r} = y_2 \\ 0 & \psi(t)_{\beta r} = y_3 \\ 0 & \omega_r(t) = y_4 \end{cases} \\
 D(t,y) &:= \begin{bmatrix} u_{\alpha s}(t) - A \cdot R_s \cdot (y_0 \cdot L_r - y_2 \cdot L_\mu) \\ u_{\beta s}(t) - A \cdot R_s \cdot (y_1 \cdot L_r - y_3 \cdot L_\mu) \\ -A \cdot R_r (y_2 \cdot L_s - y_0 \cdot L_\mu) - y_3 \cdot y_4 \cdot p \\ -A \cdot R_r (y_3 \cdot L_s - y_1 \cdot L_\mu) + y_2 \cdot y_4 \cdot p \\ p \cdot \left[ \frac{-3}{2} \cdot p \cdot L_\mu \cdot A \cdot (y_0 \cdot y_3 - y_1 \cdot y_2) \right] - M_c(t) \end{bmatrix} \\
 Z &:= \text{rkfixed}(y, 0, 3, 3000, D) & n &:= 0..3000 \\
 t &:= Z^{(0)} & \psi_{\alpha s} &:= Z^{(1)} & \psi_{\beta s} &:= Z^{(2)} & \psi_{\alpha r} &:= Z^{(3)} & \psi_{\beta r} &:= Z^{(4)} & \omega_r &:= Z^{(5)} \\
 M_n &:= \frac{-3}{2} \cdot p \cdot L_\mu \cdot A \cdot (\psi_{\alpha s_n} \cdot \psi_{\beta r_n} - \psi_{\beta s_n} \cdot \psi_{\alpha r_n}) \\
 i_{\alpha sv} &:= A \cdot (L_r \cdot \psi_{\alpha s} - L_\mu \cdot \psi_{\alpha r}) & i_{\alpha rv} &:= A \cdot (L_s \cdot \psi_{\alpha r} - L_\mu \cdot \psi_{\alpha s}) \\
 i_{\beta sv} &:= A \cdot (L_r \cdot \psi_{\beta s} - L_\mu \cdot \psi_{\beta r}) & i_{\beta rv} &:= A \cdot (L_s \cdot \psi_{\beta r} - L_\mu \cdot \psi_{\beta s}) \\
 i_{sv} &:= \sqrt{i_{\alpha s}^2 + i_{\beta s}^2} & i_{rv} &:= \sqrt{i_{\alpha r}^2 + i_{\beta r}^2}
 \end{aligned}$$

Залежності діючого значення струму в лінії живлення під час пуску АД потужністю 45 кВт зображено на рис. 2.6. Пуск триває приблизно 2,5 с, пусковий струм перевищує номінальне значення струму приблизно в 5 разів.

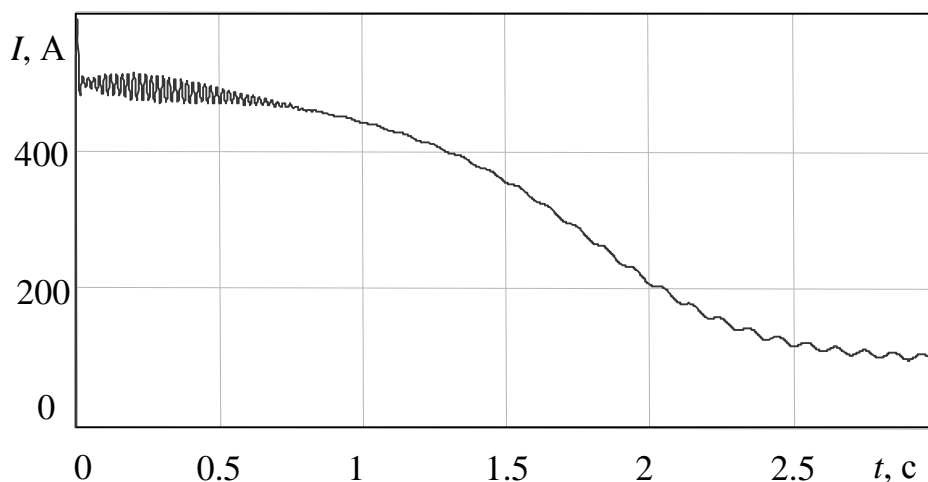


Рисунок 2.6 – Залежності струму під час пуску АД

В пакеті прикладних програм Matlab використовують як явні, так і неявні методи розв'язування диференціальних рівнянь.

### 2.3 Аналіз стійкості систем

**Стійкість системи** – це її властивість зберігати усталений стан за будь-яких збурень. В електричних системах розрізняють статичну та динамічну стійкості. Під статичною стійкістю розуміють здатність системи протистояти малим збуренням. Під динамічною стійкістю систем розуміють здатність системи відновлювати свій стан після різких раптових порушень режиму її роботи.

Для прикладу розглянемо схему електропередачі, в якій генератор  $\dot{E}$  працює на шини системи, потужність якої настільки велика порівняно з потужністю електропередачі, що напругу  $\dot{U}$  на її шинах можна вважати незалежною від режиму роботи електропередачі [4]. Заступну схему та векторну діаграму електропередачі зображено на рис. 2.7.

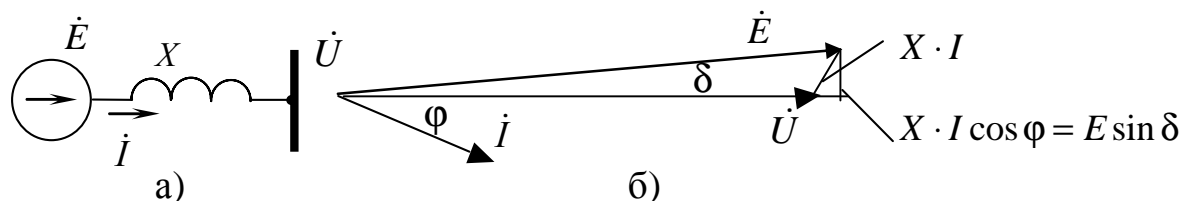


Рисунок 2.7 – Заступна схема та векторна діаграма електропередачі

З векторної діаграми випливає:



$$X \cdot I \cos \varphi = E \sin \delta.$$

Домноживши ліву та праву частини рівняння на напругу, дістанемо вираз для активної потужності, що передається від генератора в систему:

$$P = \frac{E \cdot U}{X} \sin \delta.$$

Залежність активної потужності електропередачі від кута  $\delta$  зображено на рис. 2.8. Генератор віддає в систему потужність  $P = P_0 = P_m \sin \delta$ .

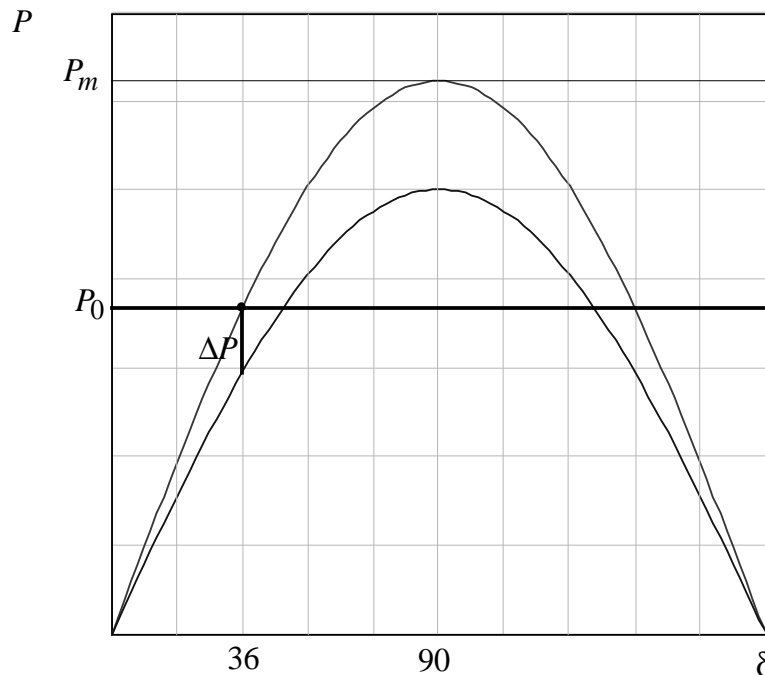


Рисунок 2.8 – Кутова характеристика електропередачі

Припустимо, що внаслідок виникнення КЗ в системі напруга на її шинах знизилась. Тоді генератор починає видавати менше значення потужності, а первинний двигун (турбіна) має надлишок потужності  $\Delta P = P_0 - P_m \sin \delta$ , який надає ротору прискорення

$$a = \Delta P / T_J,$$

де  $T_J$  – постійна інерції ротора.

Оскільки прискорення є другою похідною кута за часом, то

$$T_J \frac{d^2 \delta}{dt^2} = P_0 - P_m \sin \delta.$$

Втрати активної потужності генератора залежать від швидкості переміщення ротора

$$T_J \frac{d^2 \delta}{dt^2} + \gamma \frac{d\delta}{dt} + P_m \sin \delta = P_0, \quad (2.22)$$

де  $\gamma$  – демпферний коефіцієнт, що характеризує втрати потужності.

Диференціальне рівняння (2.22) є нелінійним. Для його розв'язування використовують чисельні методи. Розв'язок  $\delta = f(t)$  (рис. 2.9) встановлює, чи залишається машина в синхронізмі за даного збурення.

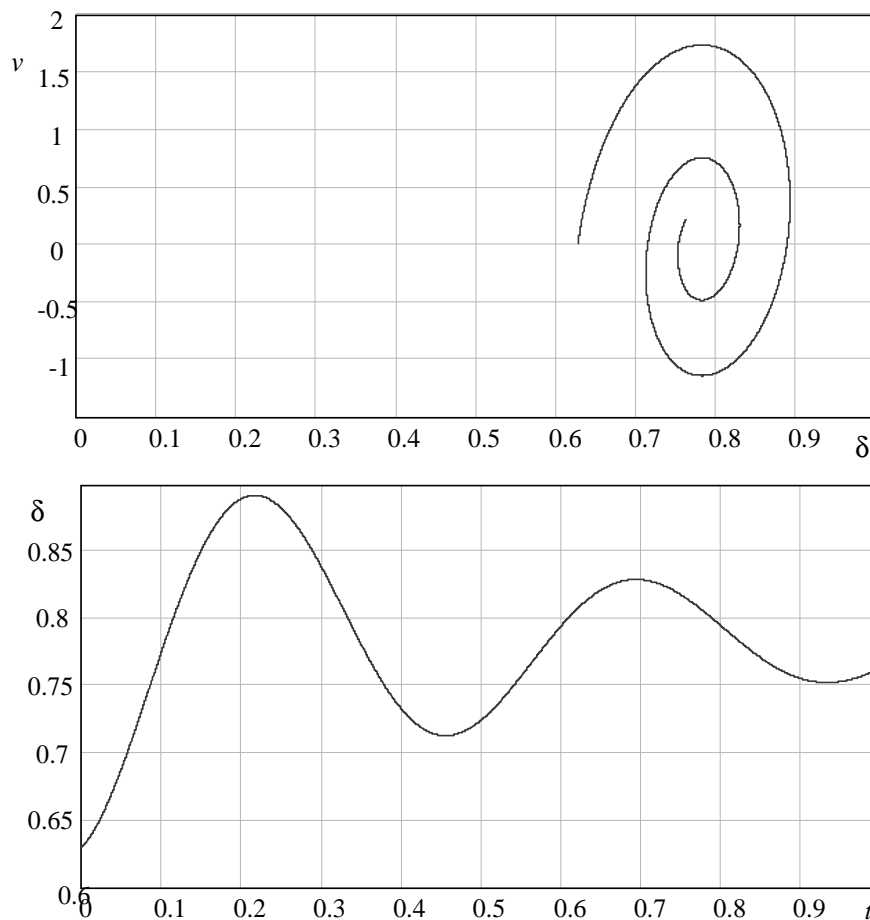


Рисунок 2.9 – Залежності швидкості  $v$  від кута  $\delta$  та кута  $\delta$  від часу

Система стійка. Однак, оскільки генератор оснащений регуляторами напруги (збудження), який впливає на значення  $\dot{E}$ , та потужності, який змінює  $P_0$ , що мають певні динамічні характеристики, то вони можуть як покращувати, так і погіршувати стійкість системи.

**Аналіз стійкості систем за наявності автоматичного керування.** Системи автоматичного керування (САК) є невід'ємною частиною багатьох електроустановок. Кожен з агрегатів електричної станції оснащений регулятором збудження та регулятором потужності. В синхронних двигунах використовується автоматичний регулятор збудження. Конденсаторні установки оснащені автоматичними регуляторами реактивної потужності. На підстанціях використовуються системи автоматичного частотного розвантаження. Принцип дії таких систем оснований на вимірюванні частоти та її похідної і автоматичному вимкненні частини споживачів другої та третьої категорій надійності.

Однією з основних ознак класифікації САК є принцип керування [10]. Основним принципом автоматичного керування є “керування за відхиленням”. Структурна схема найпростішої САК, побудованої за таким принципом, містить (рис. 2.10): вимірювальний елемент ВЕ, регулятор Р, виконавчий пристрій ВП, об’єкт керування ОК.

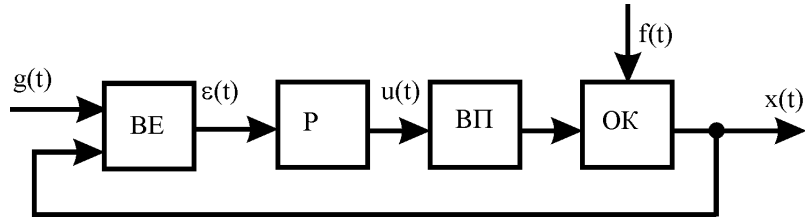


Рисунок 2.10 – Структурна схема найпростішої САК з керуванням за відхиленням

Вимірювальний елемент забезпечує перетворення вихідної величини  $x(t)$  для порівняння її з задавальною дією  $g(t)$  і формування помилки  $\epsilon(t) = g(t) - x(t)$ . Регулятор формує сигнал керування  $u(t)$ , який діє через виконавчий пристрій ВП на об’єкт керування ОК, змінюючи значення вихідної величини  $x(t)$  в потрібному напрямку. Задавальна дія  $g(t)$  може бути сталою  $g(t) = \text{const}$ , або змінюватись за певною залежністю, яка визначається САК вищого ієрархічного рівня. На ОК діє збурення  $f(t)$ , яке заважає підтримувати  $x(t) = g(t)$ .

Потрібно також звернути увагу на те, що регулятори Р можуть бути виконані з різними залежностями  $u(\epsilon)$ , зокрема широко застосовуються пропорційні (П), пропорційно-інтегрувальні (ПІ), пропорційно-інтегрувально-диференціальні (ПІД) регулятори та інші.

Для аналізу САК зручно використовувати апарат передаточних функцій, який оснований на перетворенні Лапласа. Перетворення Лапласа дозволяє перейти від диференціальних рівнянь до алгебраїчних рівнянь. Перехід здійснюється достатньо просто. Наприклад, для диференціального рівняння генератора (2.22)

$$T_J \frac{d^2 \delta}{dt^2} + \gamma \frac{d\delta}{dt} + P_m \sin \delta = P_0(t),$$

лінеаризоване операторне рівняння буде мати такий вигляд:

$$T_J \left[ p^2 \delta(p) - p \delta(0^-) - \frac{d\delta(0^-)}{dt} \right] + \gamma \left[ p \delta(p) - \delta(0^-) \right] + k_0 \cdot \delta(p) = P_0(p), \quad (2.23)$$

$$\text{де } k_0 = \frac{P_m \cdot \sin \delta(0^-)}{\delta(0^-)}.$$

Передаточною функцією системи називають відношення зображень Лапласа вихідної і вхідної величин за нульових початкових умов [10]

$$W(p) = \frac{\delta(p)}{P_0(p)} = \frac{1}{T_J p^2 + \gamma p + P_m}. \quad (2.24)$$

Визначення передаточної функції замкнутої системи здійснюється за співвідношеннями для окремих елементів САК (див. рис. 2.10)

$$X(p) = W(p) U(p); \quad U(p) = K(p) E(p); \quad E(p) = G(p) - X(p), \quad (2.25)$$

де  $W(p)$  – передаточна функція об'єкта керування;  $K(p)$  – передаточна функція регулятора;  $G(p)$ ,  $E(p)$ ,  $U(p)$ ,  $X(p)$  – операторні зображення, відповідно, задавальної величини  $g(t)$ , помилки  $\varepsilon(t)$ , сигналу керування  $u(t)$  та вихідної величини  $x(t)$ .

Після підстановки виразів (2.25) дістанемо формулу для головної передаточної функції замкнутої системи

$$\Phi(p) = \frac{X(p)}{G(p)} = \frac{W(p)K(p)}{1 + W(p)K(p)}. \quad (2.26)$$

У разі застосування ПІ-регулятора  $K(p) = k + 1/(p\tau)$  передаточна функція генератора з урахуванням САК набуде вигляду

$$\Phi(p) = \frac{p\tau k + 1}{p^3 \tau T_J + p^2 \tau \gamma + p\tau(P_m + k) + 1}.$$

**Стійкість вузлів навантаження.** Для статичних характеристик навантаження, що задані степеневими залежностями потужностей фаз від напруги на шинах (1.17) [4]:

$$\underline{S} = P_H (U^*)^p + jQ_H (U^*)^q,$$

регульовальний ефект навантаження можна оцінити за допомогою похідної

$$\frac{d\underline{S}}{dU^*} = pP_H U^{*p-1} + jqQ_H U^{*q-1}, \quad (2.27)$$

яка характеризує залежності активної та реактивної потужностей вузла навантаження від напруги у даному вузлі. Оскільки значення цієї похідної додатне як для дійсної, так і для уявної складових, то зниження напруги приводить до зменшення споживання активної та реактивної потужностей у даному вузлі, що сприяє встановленню усталеного значення напруги.

Статичні характеристики БСК мають квадратичну залежність від напруги, а оскільки БСК генерують реактивну потужність в мережу, то регульовальний ефект реактивного навантаження з приєднаною БСК може бути як додатним, так і від'ємним:

$$\frac{dQ}{dU^*} = qQ_H U^{*q-1} - 2Q_K U^{*k-1}.$$

У випадку від'ємності цієї похідної зниження напруги пов'язане зі збільшенням споживання реактивної потужності у даному вузлі, що може призвести до ще більшого зниження напруги та гальмування АД і ототожнюється зі стійкістю вузла навантаження.

## 2.4 Критерії статичної стійкості систем

Визначення статичної стійкості відповідає поняттю стійкості руху, прийнятому О. М. Ляпуновим. Згідно з теоремами, доведеними ним, для забезпечення статичної стійкості систем необхідно і достатньо, щоб всі корені характеристичного рівняння лінеаризованої системи знаходились в лівій півплощині ( $\sigma, j\omega$ ); якщо ж серед коренів характеристичного рівняння лінеаризованої системи є хоча б один корінь, який знаходиться в правій півплощині, то система нестійка [10]. Якщо корінь характеристичного рівняння лінеаризованої системи знаходиться на уявній осі комплексної площини ( $\sigma, j\omega$ ), то система вимагає додаткових досліджень.

Необхідною (але не достатнього) умовою статичної стійкості є додатні значення всіх коефіцієнтів ( $a_i$ ) характеристичного рівняння

$$a_0 p^n + a_1 p^{n-1} + \dots + a_{n-1} p + a_n = 0.$$

Отже, для перевірки статичної стійкості потрібно визначити корені характеристичного рівняння і переконатися, що їх дійсні частини від'ємні. Оскільки обчислення коренів характеристичного рівняння вище четвертого порядку є досить складним, то розроблені алгебраїчні оцінювання стійкості, в яких знаходження коренів не передбачається.

**Критерій Рауса-Гурвіца.** Критерій, отриманий Раусом в 1877 р., формулюється так: для забезпечення статичної стійкості необхідно і достатньо, щоб всі елементи першого стовпця таблиці Рауса були додатними (табл. 2.1).

Таблиця 2.1 – Таблиця Рауса

$a_{11} = a_0$	$a_{12} = a_2$	$a_{13} = a_4$	$a_{14} = a_6$
$a_{21} = a_1$	$a_{22} = a_3$	$a_{23} = a_5$	$a_{24} = a_7$
$a_{31} = a_{12} - a_{22} \frac{a_{11}}{a_{21}}$	$a_{32} = a_{13} - a_{23} \frac{a_{11}}{a_{21}}$	$a_{33} = a_{14} - a_{24} \frac{a_{11}}{a_{21}}$	...
$a_{41} = a_{22} - a_{32} \frac{a_{21}}{a_{31}}$	$a_{44} = a_{23} - a_{33} \frac{a_{21}}{a_{31}}$	$a_{43} = a_{24} - \dots$	...
$a_{51} = a_{32} - a_{42} \frac{a_{31}}{a_{41}}$	$a_{52} = a_{33} - a_{43} \frac{a_{31}}{a_{41}}$	...	...

**Приклад 2.1.** Перевірити стійкість системи за критерієм Рауса, якщо:

$$p^4 + 7p^3 + 12p^2 + 23p + 10 = 0.$$

**Розв'язання.** Складемо таблицю Рауса (табл. 2.2).

Таблиця 2.2 – Таблиця Рауса

1	12	10
7	23	0
$12-23\frac{1}{7}=\frac{61}{7}$	$10-0\frac{1}{7}=10$	
$23-10\frac{7}{61/7}=\frac{913}{61}$	0	
$10-0\frac{913}{61}=10$		

Оскільки всі значення першого стовпця додатні, то система стійка.

Критерій, отриманий Гурвіцем, формулюється так: для стійкості лінійної системи  $n$ -го порядку необхідно і достатньо, щоб за додатних коефіцієнтів  $a_i$  були додатними  $n$  визначників Гурвіца:

$$\Delta_1 = a_1; \Delta_2 = \begin{vmatrix} a_1 & a_3 \\ a_0 & a_2 \end{vmatrix}; \Delta_3 = \begin{vmatrix} a_1 & a_3 & a_5 \\ a_0 & a_2 & a_4 \\ 0 & a_1 & a_3 \end{vmatrix}; \Delta_4 = \begin{vmatrix} a_1 & a_3 & a_5 & a_7 \\ a_0 & a_2 & a_4 & a_6 \\ 0 & a_1 & a_3 & a_5 \\ 0 & a_0 & a_2 & a_4 \end{vmatrix}; \dots$$

Для додатності всіх визначників Гурвіца достатньо перевірити знаки всіх непарних визначників (критерій Льенара – Шіпара).

**Приклад 2.2.** Дослідити за критерієм Гурвіца систему, характеристичне рівняння якої:

$$p^4 + 7p^3 + 12p^2 + 23p + 10 = 0.$$

**Розв'язання.** Визначники Гурвіца:

$$\Delta_2 = \begin{vmatrix} 7 & 23 \\ 1 & 12 \end{vmatrix} = 61 > 0; \Delta_3 = \begin{vmatrix} 7 & 23 & 0 \\ 1 & 12 & 10 \\ 0 & 7 & 23 \end{vmatrix} = 913 > 0$$

додатні. Отже, система стійка.

**Критерій стійкості А. В. Михайлова.** Розглянемо характеристичний вектор

$$D(p) = a_0 p^n + a_1 p^{n-1} + \dots + a_n.$$

Прирівнявши до нуля і знайшовши корені характеристичного рівняння  $p_1, p_2, \dots, p_n$ , розкладемо характеристичний вектор на множники

$$D(p) = a_0 (p - p_1)(p - p_2) \dots (p - p_n) = 0.$$

У разі, якщо  $p = j\omega$ , то

$$D(j\omega) = a_0 (j\omega - p_1)(j\omega - p_2) \dots (j\omega - p_n).$$

Кожен із множників  $d_i(j\omega) = d_i(\omega)e^{j\varphi} = (j\omega - p_i)$  є елементарним вектором, початок якого знаходиться в місці розміщення кореня, а кінець – на осі ординат (рис. 2.11). При зміні частоти  $\omega$  від 0 до  $+\infty$  кут кожного елементарного вектора, що знаходиться в лівій півплощині, збільшується на  $\pi/2$ . При цьому модуль кожного елементарного вектора, що знаходиться в лівій або правій півплощині, монотонно збільшується.

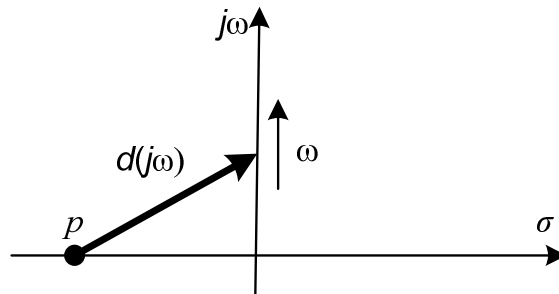


Рисунок 2.11 – Розміщення елементарного вектора

Оскільки характеристичний вектор  $D(j\omega)$  є добутком елементарних векторів

$$D(j\omega) = D e^{j\varphi} = a_0(d_1 d_2, \dots, d_n) e^{j(\varphi_1 + \varphi_2 + \dots + \varphi_n)},$$

то при зміні частоти  $\omega$  від 0 до  $+\infty$  його модуль монотонно збільшується, а кут визначається сумою кутів елементарних векторів.

Якщо всі  $n$  коренів знаходяться в лівій півплощині (система статично стійка), то характеристичний вектор  $D(j\omega)$  при зміні частоти  $\omega$  від 0 до  $+\infty$  повернеться на кут  $n \cdot \pi/2$ .

Якщо хоча б один корінь знаходиться в правій півплощині (система статично нестійка), то кут цього елементарного вектора, навпаки, зменшиться на  $\pi/2$ , а отже, характеристичний вектор  $D(j\omega)$  при зміні частоти  $\omega$  від 0 до  $+\infty$  повернеться на кут менший від  $n \cdot \pi/2$ .

Отже, для того, щоб система була статично стійкою, необхідно і достатньо, щоб характеристичний вектор

$$D(j\omega) = u(j\omega) + jv(j\omega) = a_0(j\omega)^n + a_1(j\omega)^{n-1} + \dots + a_n$$

у разі зміні  $\omega$  від 0 до  $+\infty$  монотонно повертався проти годинникової стрілки на кут  $n \cdot \pi/2$ . При цьому модуль характеристичного вектора для всіх значень  $\omega$  повинен зростати. На рис. 2.12 показані годографи  $D(j\omega)$  для стійких систем третього і п'ятого порядків.

Оскільки модуль характеристичного вектора при зміні частоти збільшується в десятки, сотні разів, то рекомендується визначити частоти, на яких характеристичний вектор перетинає дійсну та уявну осі, розв'язавши для цього рівняння  $\text{Re}(D(j\omega)) = 0$  та  $\text{Im}(D(j\omega)) = 0$ . За отриманими значеннями частот можна визначити послідовність проходження квадрантів характеристичним вектором при зміні частоти.

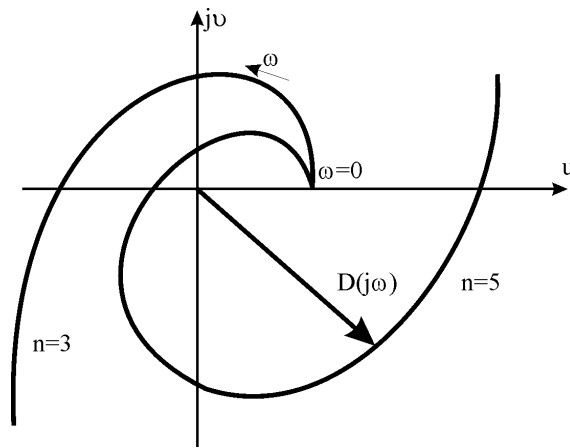


Рисунок 2.12 – Годографи Михайлова для стійких систем

**Приклад 2.3.** За критерієм А. В. Михайлова перевірити на стійкість систему, характеристичне рівняння якої:

$$0,12p^3 + 0,1p^2 + 1,72p + 0,5 = 0.$$

**Розв’язування.** Поклавши  $p=j\omega$  і виділивши дійсну та уявну складові характеристичного вектора  $D(j\omega)=u(\omega)+jv(\omega)$ :  $u(\omega)=0,5-0,1\omega^2$ ;  $v(\omega)=1,72\omega-0,12\omega^3$  (табл. 2.3) будемо частотний годограф  $D(j\omega)$  (рис. 2.13).

Таблиця 2.3 – Розрахунок частотного годографа Михайлова

$\omega$	$u(\omega)$	$v(\omega)$
0	0,5	0
1	0,4	1,6
2	0,1	2,48
3	-0,4	1,92
4	-1,1	-0,8
$\infty$	$-\infty$	$-\infty$

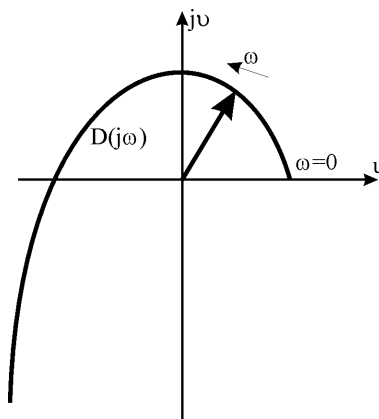


Рисунок 2.13 – Годограф Михайлова третього порядку

Видно, що годограф Михайлова послідовно проходить першу, другу і третю чверті, охопивши початок координат. Система стійка.

**Критерій Найквіста** формується таким чином: для стійкості замкнутої системи необхідно і достатньо, щоб амплітудно-фазова характеристика (АФХ) розімкнутої системи не охоплювала точку  $(-1; j0)$ . В залежності від розміщення коренів характеристичного рівняння розімкнутої системи спостерігаються різні АФХ для абсолютно стійких, умовно стійких та нестійких систем (табл. 2.4). Перевагами критерію Найквіста є, по-перше, можливість визначення стійкості замкнутих систем за частотними



характеристиками розімкнутих систем; по-друге, можливість використання для перевірки стійкості логарифмічних частотних характеристик, які порівняно просто будуються.

Таблиця 2.4 – Годографи  $W(j\omega)$  розімкнених систем третього порядку

Розміщення коренів розімкненої системи	Абсолютно стійка система	Умовно стійка система	Нестійка система

### Контрольні запитання

1. Запишіть систему диференціальних рівнянь для ідеального однофазного трансформатора та АД.
2. Суть методів Ейлера та Рунге-Кутта.
3. В MathCAD використовується декілька вбудованих функцій для розв'язування систем диференціальних рівнянь. Назвіть їх.
4. Що розуміють під статичною та динамічною стійкістю систем?
5. Як впливає наявність САК на стійкість системи?
6. У чому суть критерію статичної стійкості Рауса-Гурвіца?
7. У чому суть критерію статичної стійкості Михайлова?
8. У чому суть критерію статичної стійкості Найквіста?

## 3 ЗАСТОСУВАННЯ ТЕОРІЇ ЙМОВІРНОСТЕЙ І МАТЕМАТИЧНОЇ СТАТИСТИКИ В ЕЛЕКТРОЕНЕРГЕТИЦІ

### 3.1 Основні поняття теорії ймовірностей

Теорія ймовірностей – математична наука, що вивчає закономірності в випадкових явищах. Одним з основних понять теорії ймовірностей є поняття випадкової події. Приклад випадкової події – відмова елемента мережі (лінії, трансформатора, вимикача).

Випадковою подією називається будь-який факт (результат), який в результаті експлуатації (дослід, випробування, експерименту) може відбутися або не відбутися. Кожній з таких подій можна поставити у відповідність певне число, яке називають ймовірністю та яке є мірою можливої появи цієї події.

**Класична теоретико-ймовірнісна модель** [11, 12]. Припустимо, що проводиться певний дослід, результат якого заздалегідь невідомий, випадковий, і структура експерименту така, що на скінченному просторі елементарних подій випадкового експерименту  $\Omega$  можна вказати  $N$  елементарних подій  $\omega_1, \dots, \omega_N$ , які мають такі властивості:

1) події  $\omega_i, \omega_j$  попарно несумісні, тобто ніякі дві з них не можуть відбутися одночасно

$$\omega_i \cap \omega_j = \emptyset; \quad (3.1)$$

2) події  $\omega_1, \dots, \omega_N$  утворюють повну групу подій у тому розумінні, що за будь-якого результату експерименту хоча б одна з них неодмінно відбувається, а це означає, що

$$\omega_1, \dots, \omega_N = \Omega; \quad (3.2)$$

3) події  $\omega_1, \dots, \omega_N$  рівноймовірні.

Кожній елементарній події  $\omega_i \in \Omega$  надають деяку *вагу*, яку позначають  $P(\omega_i)$  і називають *ймовірністю* події  $\omega_i$ . Ця ймовірність задовольняє такі умови:

1)  $0 \leq P(\omega_i) \leq 1$  (*невід'ємність*);

2)  $P(\omega_1) + \dots + P(\omega_N) = 1$  (*нормованість*).

Випадкова подія утворюється з поєднання елементарних подій і вважається підмножиною множини  $\Omega$ :  $A \subset \Omega$ , яка складається з тих точок  $\omega \in \Omega$ , для яких відбувається подія  $A$ .

Ймовірність  $P(A)$  будь-якої події в класичній моделі подана у вигляді суми ймовірностей елементарних подій  $\omega_i$

$$P(A) = \sum_{i, \omega_i \in A} P(\omega_i); \quad (3.3)$$

3) Внаслідок рівноймовірності усіх  $\omega_i$  ймовірність події  $A$  визначається рівністю

$$P(A) = \frac{k}{N}. \quad (3.4)$$

де  $k$  – кількість доданків у (3.3). Це класичне за Лапласом означення ймовірності.

**Сучасна теорія ймовірностей** ґрунтується на аксіоматичному підході А. М. Колмогорова і спирається на елементарні поняття теорії множин та теорії міри. Одна з причин застосування теорії множин в теорії ймовірностей полягає у тому, що для множин визначені важливі перетворення, що базуються на теорії алгебри логіки.

Сумою або об'єднанням подій  $A_1, A_2, \dots, A_n$  називають таку подію  $A$ , поява якої еквівалентна появі хоча б однієї з подій  $A_1, A_2, \dots, A_n$ :

$$A = A_1 \cup A_2 \cup \dots \cup A_n = \bigcup_{i=1}^n A_i, \quad (3.5)$$

де  $\cup$  – знак логічного додавання,  $\bigcup$  – знак логічної суми подій.

Добутком або перерізом подій  $A_1, A_2, \dots, A_n$  називають таку подію  $A$ , поява якої еквівалентна появі одночасно всіх подій  $A_1, A_2, \dots, A_n$ :

$$A = A_1 \cap A_2 \cap \dots \cap A_n = \bigcap_{i=1}^n A_i, \quad (3.6)$$

де  $\cap$  – знак логічного множення,  $\bigcap$  – знак логічного добутку подій.

Повна група подій – така сукупність подій, для якої в результаті досліду має статися хоча б одна з подій цієї сукупності. Якщо події  $A_i$  ( $i=1, \dots, n$ ) складають повну групу подій, то їх сума є достовірною подією

$$\bigcup_{i=1}^n A_i = \Omega. \quad (3.7)$$

Протилежна подія щодо деякої події  $A$  – подія, яка полягає у не появи цієї події (позначається  $\bar{A}$ ). Очевидно, що події  $A$  і  $\bar{A}$  складають повну групу подій. Область протилежної події  $\bar{A}$  доповнює область  $A$  до повного простору  $\Omega$ . Із визначення протилежної події випливає, що

$$A + \bar{A} = \Omega; \quad \overline{(\bar{A})} = A. \quad (3.8)$$

Інші властивості протилежних подій відображені в законах де Моргана:

$$\overline{A_1 \cup A_2} = \bar{A}_1 \cap \bar{A}_2; \quad \overline{A_1 \cap A_2} = \bar{A}_1 \cup \bar{A}_2.$$

На основі заданої системи множин, що є подіями, можна утворювати нові події, що відповідають конструкціям висловів із логічними операціями "ні", "та", "або", які у теорії множин відповідають операціям доповнення, перерізу, об'єднання.

Кожна подія  $A_i \in \Omega$  має ймовірність  $P(A_i)$ , під час визначення якої розрізняють сумісні та несумісні, залежні та незалежні події. Сумісні події – такі події, поява одної з яких не усуває можливості появи іншої. Несумісні події – такі події, поява одної з яких унеможливорює появу іншої.

Залежні події – такі події, поява однієї з яких впливає на ймовірність появи іншої події. Незалежні події – такі події, поява однієї з яких не впливає на ймовірність появи іншої події.

**Аксіоми теорії ймовірностей** [11, 12]. Для багатьох задач рівноймовірність елементарних подій не можна постулювати, і тому визначення ймовірностей у класичній схемі Лапласа за допомогою (3.4) стає неприйнятним. У зв'язку з цим з'явилась необхідність переформулювати основні початкові положення теорії.

Алгебра подій  $F$  є  $\sigma$ -алгеброю, якщо для будь-якої послідовності подій  $A_i \subset F$ ,  $i = 1, 2, \dots$  їх об'єднання  $A = \bigcup A_i \subset F$  та переріз  $A = \bigcap A_i \subset F$  належать  $F$ , тобто є подіями.

Нижченаведені п'ять умов утворюють систему аксіом теорії ймовірностей.

1. На  $\sigma$ -алгебрі  $F$  визначається функція  $P(\cdot)$ , що приймає числові значення  $P(A) \geq 0$  ( $A \subset F$ ) і називається *ймовірністю*.

2. Ймовірність достовірної події дорівнює одиниці

$$P(\Omega) = 1. \quad (3.9)$$

3. Для будь-яких несумісних подій  $A$  і  $B$  ( $A \cap B = \emptyset$ ) має місце *аксіома додавання ймовірностей*

$$P(A \cup B) = P(A) + P(B). \quad (3.10)$$

4. Якщо події  $A_1, A_2, \dots, A_n$  складають групу попарно несумісних подій, а  $A$  – об'єднання цих подій, то

$$P(A) = P\left\{\bigcup_{i=1}^n A_i\right\} = \sum_{i=1}^n P(A_i). \quad (3.11)$$

5. Нехай події  $A_i$ ,  $i = 1, 2, \dots$  та  $A_j$ ,  $j = 2, 3, \dots$  попарно несумісні:  $A_i \cap A_j = \emptyset$ , Тоді має місце *розширена аксіома додавання, яка рівносильна аксіомі неперервності ймовірності*:

$$\lim_{n \rightarrow \infty} \sum_{j=1}^n P(A_j) = \sum_{j=1}^{\infty} P(A_j). \quad (3.12)$$

Простір елементарних подій  $\Omega$ ,  $\sigma$ -алгебра подій  $F$  та ймовірність  $P(\cdot)$  на  $F$ , що задовольняють аксіоми теорії ймовірностей, утворюють так званий *ймовірнісний простір*, який позначають  $(\Omega, F, P)$ .

Система аксіом теорії ймовірностей несуперечлива, оскільки існують  $(\Omega, F, P)$ , що задовольняють ці аксіоми, і неповна, оскільки ймовірність можна визначити багатьма способами у межах аксіом. Як приклад можна вказати на класичну теоретико-ймовірнісну модель.

Наведені аксіоми постулюються, і спроба довести їх позбавлена сенсу. Єдиним критерієм справедливості є ступінь, з яким теорія, побудована на їхній основі, відображає реальний світ.

**Теорема додавання і множення ймовірностей.** Якщо події  $A$  і  $B$  сумісні, то має місце *теорема додавання ймовірностей*

$$P(A \cup B) = P(A) + P(B) - P(A \cap B), \quad (3.13)$$

яка має просте геометричне подання у вигляді діаграми Ейлера-Венна, на якій простір елементарних подій  $\Omega$  зображується у вигляді прямокутника, а інші множини – у вигляді плоских фігур, обмежених замкнутими лініями (рис. 3.1).

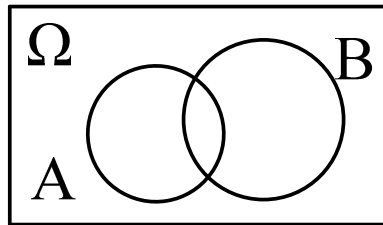


Рисунок 3.1 – Діаграма Ейлера-Венна

Щоб сформулювати в загальному випадку теорему добутку ймовірностей, введемо поняття умовної ймовірності. Умовна ймовірність події  $A$  в припущенні, що подія  $B$  відбулася,

$$P(A|B) = \frac{P(A \cap B)}{P(B)}. \quad (3.14)$$

Властивості  $P(\cdot|B)$  аналогічні властивостям  $P(\cdot)$ :

$$1) P(\Omega|B) = 1; \quad 2) P(A|B) + P(\bar{A}|B) = 1.$$

З означення (3.14) випливає так звана *теорема добутку ймовірностей*. Ймовірність добутку (спільної появи) двох подій  $A, B$  дорівнює ймовірності однієї з них, помноженої на умовну ймовірність іншої в припущенні, що перша подія відбулася:

$$P(A \cap B) = P(A|B) \cdot P(B). \quad (3.15)$$

Наприклад, ймовірність відмови одного кола двоколової лінії електропередачі 0,2, а ймовірність аварії другого кола після відмови першого дорівнює 0,5. Яка ймовірність відмови двох кіл?

Ймовірність відмови двох кіл:

$$P(A_1 \cap A_2) = P(A_1|A_2) \cdot P(A_2) = 0,5 \cdot 0,2 = 0,1.$$

Для незалежних подій

$$P(A_1 \cap A_2) = P(A_1) \cdot P(A_2).$$

**Формула повної ймовірності** [11]. Припустимо, що подія  $B$  може відбуватися тільки з однією попарно несумісних подій  $A_1, A_2, \dots, A_n$

$$B = \bigcup_{i=1}^n (B \cap A_i),$$

тоді

$$P(B) = \sum_{i=1}^n P(B \cap A_i) = \sum_{i=1}^n P(A_i)P(B|A_i). \quad (3.16)$$

**Формула Байєса** [11]. Припустимо знову, що подія  $B$  може відбутися тільки з однією попарно несумісних подій  $A_1, A_2, \dots, A_n$

$$B = \bigcup_{i=1}^n (B \cap A_i).$$

Потрібно знайти ймовірність події  $A_i$  за умови, що подія  $B$  відбулася.

З формули добутку ймовірностей подій

$$P(A_i \cap B) = P(B)P(A_i | B) = P(A_i)P(B | A_i)$$

дістають

$$P(A_i | B) = \frac{P(A_i)P(B | A_i)}{P(B)},$$

і, використавши формулу повної ймовірності, отримують формулу Байєса

$$P(A_i | B) = \frac{P(A_i)P(B | A_i)}{\sum_{j=1}^n P(A_j)P(B | A_j)}, \quad (3.17)$$

яка служить для встановлення ймовірнісної причини появи події  $B$ .

**Визначення ймовірності послідовності незалежних випробувань** [11, 12]. Наслідком правил додавання і множення ймовірностей є теорема про повторення незалежних дослідів (схема Бернуллі).

*Припустимо, що дослід проводиться  $n$  разів. Яка ймовірність того, що його наслідок  $t$  разів буде успішним?*

Результат спостережень можна записати у вигляді впорядкованого набору  $(a_1, \dots, a_n)$ , де  $a_i=1$  при успішному досліді та  $a_i=0$  – при неуспішному. Простір усіх елементарних подій має таку структуру

$$\Omega = \{\omega : \omega = (a_1, \dots, a_n), a_i = 0, 1\}.$$

Кожній елементарній події  $\omega$  можна приписати ймовірність

$$p(\omega) = p^{\sum a_i} q^{n - \sum a_i},$$

де невід'ємні числа  $p$  та  $q$  такі, що  $p + q = 1$ .

Розглянемо усі події  $\omega = (a_1, \dots, a_n)$ , для яких  $\sum a_i = m$ . Кількість таких елементарних подій дорівнює  $C_n^m$ , і для події  $A_m$ , що є об'єднанням таких подій, ймовірність буде дорівнювати

$$P(A_m) = C_n^m p^m q^{n-m} = \frac{n!}{m!(n-m)!} p^m (1-p)^{n-m}, \quad (3.18)$$

причому  $\sum P(A_m) = 1$ .

Сукупність ймовірностей  $\{P(A_0), \dots, P(A_n)\}$  називається *біноміальним розподілом*. Назва пояснюється тим, що при розкладанні бінома

коефіцієнти при степенях  $x$  дорівнюють  $P(A_m)$ :  $(q + px)^n = \sum_{m=0}^n P(A_m) x^m$ .

**Приклад 3.1.** Визначити ймовірність кількості успішних пусків з чотирьох пусків енергетичного блока, якщо ймовірність безвідмовної роботи під час пуску складає 0,9.

**Розв’язування.** Розрахунок виконано в табл. 3.1.

Таблиця 3.1 – Розрахунок ймовірності  $m$  успішних пусків

Кількість успішних пусків, $m$	Можливі варіанти результатів пусків	Кількість варіантів $C_n^m = \frac{n!}{m!(n-m)!}$	Ймовірність одного з варіантів $p^m(1-p)^{n-m}$	Ймовірність $m$ успішних пусків $P(A_m)$
0	(0000)	1	1/10000	1/10000
1	(0001); (0010); (0100); (1000)	4	9/10000	36/10000
2	(0011); (0110); (1100); (0101); (1010); (1001)	6	81/10000	486/10000
3	(0111); (1011); (1101); (1110)	4	729/10000	2916/10000
4	(1111)	1	6561/10000	6561/10000

Отже, найбільш ймовірним у даному випадку є те, що чотири пуски будуть успішними.

**Розподіл Пуассона** [12]. Формула біноміального розподілу (3.18) за великих  $n$  призводить до громіздких обчислень. У багатьох застосуваннях можна зустріти ситуацію, коли  $n$  є відносно великим,  $p$  – відносно малим, а добуток  $np = \lambda$  і не малий, і не великий. Знайдемо у цьому випадку наближений вираз для ймовірності (3.18).

Відповідно до (3.18) має місце співвідношення

$$\begin{aligned} \lim_{n \rightarrow \infty} P_n(m) &= \lim_{n \rightarrow \infty} \frac{n!}{m!(n-m)!} p^m (1-p)^{n-m} = \\ &= \lim_{n \rightarrow \infty} \frac{n!}{m!(n-m)!} \left(\frac{\lambda}{n}\right)^m \left(1 - \frac{\lambda}{n}\right)^{n-m} = \frac{\lambda^m}{m!} e^{-\lambda}. \end{aligned}$$

Розподіл

$$P(m) = \frac{\lambda^m}{m!} e^{-\lambda}, \quad m = 0, 1, \dots, \lambda, \lambda > 0 \quad (3.19)$$

називається *класичним пуассонівським наближенням для біноміального розподілу* або *розподілом Пуассона*.

На практиці формула (3.19) є достатньо добрим наближенням для (3.18), якщо  $n \geq 100$ ,  $0 \leq np \leq 10$ ,  $m = 0, 1, \dots, n$ .

### 3.2 Ймовірнісні моделі надійності

Основними показниками надійності елементів є показники, що характеризують відмови [13, 14]:

- $q(t)$  – ймовірність відмови за час  $t$  – ймовірність того, що в межах заданого часу відмова елемента виникає;
- $p(t)$  – ймовірність безвідмовної роботи за час  $t$  – ймовірність того, що в межах заданого часу відмова елемента не виникає.

Безвідмовність і відмова – несумісні й протилежні події  $q(t) = 1 - p(t)$ .

За розрахунковий період часу  $t$ , як правило, вибирають рік.

В електричних мережах можна виділити послідовне і паралельне з'єднання елементів. Послідовним називають таке з'єднання, коли відмова одного елемента приводить до відмови системи в цілому. Паралельним називають з'єднання, коли відмова усіх елементів приводить до відмови системи.

Наприклад, в кільцевій мережі (рис. 3.2) лінії Л-1 та Л-2 з'єднані послідовно і паралельно до Л-3 у разі якщо розглядається живлення ПС-3.

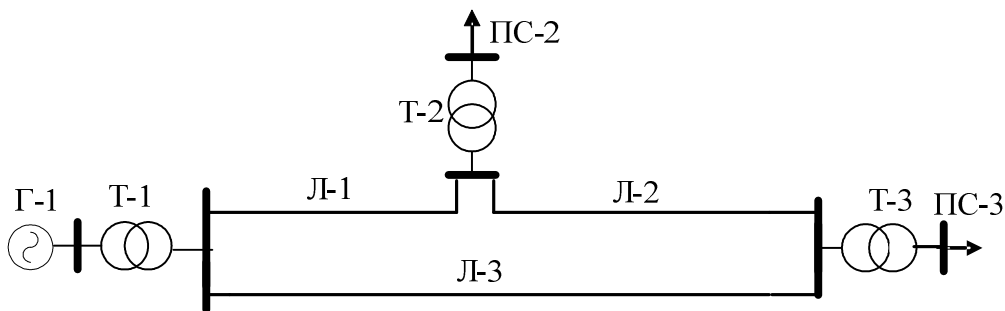


Рисунок 3.2 – Схема кільцевої електричної мережі

Ймовірність пошкодження кола з послідовно з'єднаних двох ліній (Л-1 та Л-2) згідно з теоремою додавання сумісних незалежних подій

$$q_{Л-1+Л-2} = q_{Л-1} + q_{Л-2} - q_{Л-1}q_{Л-2}.$$

У разі послідовного з'єднання декількох елементів ймовірність безвідмовної роботи системи (одного кола системи) дорівнює добутку ймовірностей безвідмовної роботи її елементів:

$$p = \prod_{i=1}^n p_i \approx 1 - \sum_{i=1}^n q_i. \quad (3.20)$$

У разі паралельного з'єднання декількох елементів ймовірність їх відмови дорівнює добутку ймовірностей відмов її елементів:

$$q = \prod_{i=1}^n q_i. \quad (3.21)$$



**Приклад 3.2.** Для електричної мережі, яку зображено на рис. 3.2, визначити надійність постачання електроенергії споживачам ПС-3. Ймовірність пошкодження генератора Г-1 –  $q_{Г-1}$ , ймовірність пошкодження трансформаторів Т-1, Т-2, Т-3 відповідно –  $q_{Т-1}$ ,  $q_{Т-2}$ ,  $q_{Т-3}$ , а ліній живлення –  $q_{Л-1}$ ,  $q_{Л-2}$ ,  $q_{Л-3}$ . Події пошкодження ліній, трансформаторів і генератора є незалежними, але сумісними. Кожна ЛЕП розрахована на передачу 100% потужності генератора.

**Розв’язування.** Необхідними умовами для передачі електроенергії від генератора Г-1 до споживачів ПС-3 є знаходження в роботі генератора Г-1, трансформаторів Т-1, Т-3, а також можливість передачі електроенергії по ЛЕП. Порухення транспортування електроенергії по ЛЕП буде мати місце тільки у випадку одночасного пошкодження двох ЛЕП: Л-1 або Л-2 та Л-3.

Ймовірність припинення електропостачання внаслідок одночасного пошкодження двох ЛЕП (Л-1 або Л-2 та Л-3):

$$q_{ЛЕП} = (q_{Л-1} + q_{Л-2} - q_{Л-1}q_{Л-2})q_{Л-3},$$

а надійність постачання електроенергії по ЛЕП до п/ст.3:

$$1 - q_{ЛЕП} = 1 - (q_{Л-1} + q_{Л-2} - q_{Л-1}q_{Л-2})q_{Л-3}.$$

Надійність постачання електроенергії до споживачів ПС-3 –  $p_{ПС-3}$  визначимо як подію, коли одночасно будуть знаходитись в роботі генератор Г-1, трансформатори Т-1 і Т-3, а також ЛЕП:

$$p_{ПС-3} = (1 - q_{ЛЕП}) \cdot (1 - q_{Г-1}) \cdot (1 - q_{Т-1}) \cdot (1 - q_{Т-3}).$$

Ймовірності пошкодження різної кількості однотипних елементів можуть бути визначені за біноміальною формулою. Якщо для системи з  $n$  елементів для нормального функціонування достатньо  $r$  елементів, то  $n-r$  елементів є резервними і відмова настане лише у разі виходу з ладу одночасно  $n-r+1$  елементів. Такі системи характеризуються кратністю резервування  $(n-r)/r$  [14]. Ймовірність безвідмовної роботи системи з кратністю резервування  $(n-r)/r$  знаходять за формулою

$$P_{(n-r)/r} = \sum_{i=r}^n C_n^i p^i (1-p)^{n-i}. \quad (3.22)$$

**Приклад 3.3.** Визначити ймовірність безвідмовної роботи електричної мережі з трьома паралельними ЛЕП (рис. 3.3), для нормального функціонування якої достатньо двох ЛЕП.

**Розв’язування.** Ймовірність безвідмовної роботи становить

$$P_{1/2} = \frac{3!}{2! \cdot 1!} p^2 (1-p) + p^3 = 3p^2 - 2p^3.$$

Для  $p = 0,9$  отримаємо  $P_{1/2} = 0,97$ .

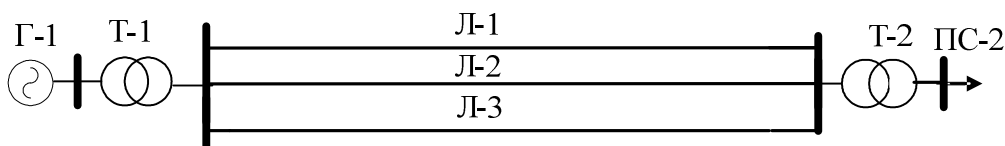


Рисунок 3.3 – Схема електричної мережі з трьома паралельними ЛЕП

Для мережі з трьома ЛЕП, для нормального функціонування якої достатньо однієї ЛЕП, ймовірність безвідмовної роботи становить

$$P_{2/1} = \frac{3!}{1!2!} p(1-p)^2 + \frac{3!}{2!1!} p^2(1-p) + p^3 = 3p(1-p) + p^3.$$

Для  $p = 0,9$  отримаємо  $P_{2/1} = 0,999$ .

Такий же результат можна отримати за формулою (3.21)  $q = 0,1^3 = 0,001$ .

Для порівняння, мережа з двох ЛЕП, для нормального функціонування якої достатньо однієї ЛЕП, характеризується ймовірністю безвідмовної роботи

$$P_{1/1} = 2p - p^2 = 2 \cdot 0,9 - 0,9^2 = 0,99 \quad (q = 0,1^2 = 0,01).$$

**Приклад 3.4.** Визначити ймовірність відмови двоколової схеми живлення споживачів (рис. 3.4). Ймовірності відмов елементів протягом року: кіл ЛЕП  $q_{Л1} = q_{Л2} = 0,1$ , вимикачів:  $q_{В} = 0,01$ .

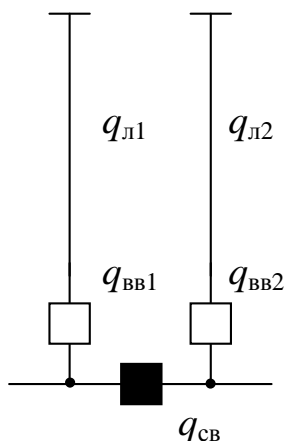


Рисунок 3.4 – Двоколова схема живлення споживачів

**Розв'язування.** Ймовірність відмови системи знаходять за формулою суми умовних ймовірностей [14]

$$q = q_{Л} p_{ВВ} p_{СВ} + 0,5 p_{Л} (q_{ВВ} p_{СВ} + p_{ВВ} q_{СВ} + q_{ВВ} q_{СВ}),$$

де  $q_{Л}, q_{ВВ}, q_{СВ}; p_{Л}, p_{ВВ}, p_{СВ}$  – ймовірності відмов та безвідмовної роботи відповідно двоколової лінії, двох ввідних вимикачів та секційного вимикача, причому  $q_{Л} = q_{Л1} q_{Л2} = 0,01$ ,  $q_{ВВ} = q_{ВВ1} + q_{ВВ2} = 0,02$ , секційного вимикача  $q_{СВ} = (q_{Л1} + q_{Л2}) \cdot q_{В} = 0,002$ .

Підставивши значення, дістанемо

$$q = 0,01 \cdot 0,98 \cdot 0,998 + 0,5 \cdot 0,99(0,02 \cdot 0,998 + 0,98 \cdot 0,002 + 0,02 \cdot 0,002) = \\ = 0,0098 + 0,5 \cdot 0,99(0,01996 + 0,00196 + 0,00004) = 0,0207.$$

Отже, надійність двоколової схеми живлення споживачів є достатньо високою.

**Метод мінімальних шляхів та перерізів.** Під час аналізу надійності складних електричних мереж, структурні схеми яких не завжди зводяться до послідовного або паралельного з'єднання елементів, можна скористатися логіко-ймовірнісними методами – мінімальних шляхів і мінімальних перерізів [13].

Мінімальним шляхом схеми відносно вузла називають сукупності мінімальної кількості елементів, безвідмовні стани яких забезпечують безвідмовне живлення вузла. Мінімальним перерізом схеми називають сукупності мінімальної кількості елементів, відмови яких приводять до втрати живлення вузла.

**Приклад 3.5.** Розглянемо використання методу мінімальних шляхів і перерізів для розрахунку ймовірності безвідмовної роботи електричної мережі (рис. 3.5).

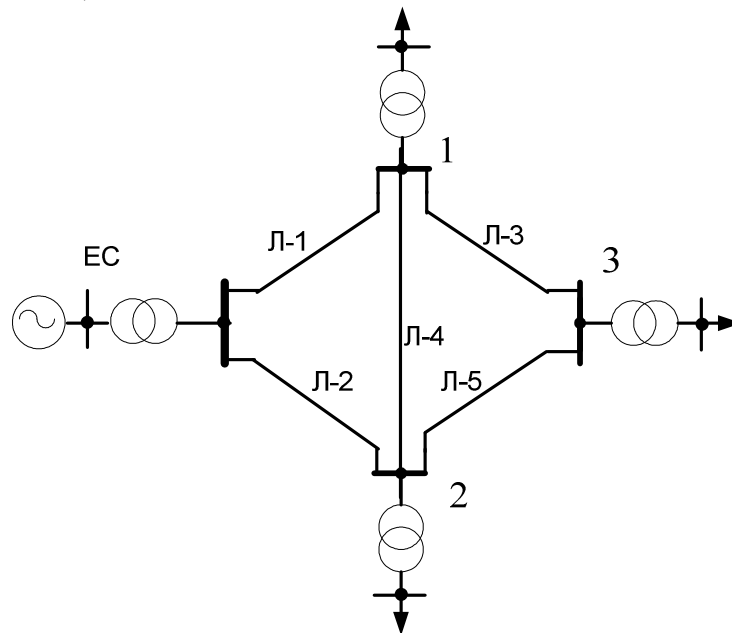


Рисунок 3.5 – Розрахункова схема електричної мережі

**Розв'язування.** Для електричної схеми з п'яти ЛЕП мінімальних шляхів до вузла 1 чотири: 1) 1 і 3, 2) 2 і 5; 3) 1, 4 і 5; 4) 2, 3 і 4.

Функцію відмов мережі можна записати у вигляді логічного добутку відмов її шляхів

$$B_{\text{ш}} = B_{\text{ш}1} \cap B_{\text{ш}2} \cap B_{\text{ш}3} \cap B_{\text{ш}4}.$$

Виразивши функції відмов кожного шляху через символи безвідмовності елементів, отримують функцію відмов мережі

$$B_{III} = (1 - a_1 a_3)(1 - a_2 a_5)(1 - a_1 a_4 a_5)(1 - a_2 a_3 a_4),$$

де  $a_i$  – символи працездатності елементів.

Оскільки змінні  $a_i$  розглядаються як альтернативні (або булеві) і можуть приймати тільки значення 1 або 0, то при піднесенні до степеня будь-яка змінна  $a_i$  не змінює свого значення, тобто  $a_i^n = a_i^{n-1} = \dots = a_i^2 = a_i$ .

Скориставшись цією властивістю, функцію безвідмовності мережі можна записати у такому вигляді:

$$A_{III} = a_1 a_3 + a_2 a_5 + a_1 a_4 a_5 + a_2 a_3 a_4 - a_1 a_2 a_3 a_4 - a_1 a_2 a_4 a_5 - \\ - a_1 a_2 a_3 a_5 - a_1 a_3 a_4 a_5 - a_2 a_3 a_4 a_5 + 2 a_1 a_2 a_3 a_4 a_5.$$

Замінивши символи безвідмовності елементів  $a_i$  відповідними ймовірностями безвідмовної роботи  $p_i$ , отримаємо вираз для визначення ймовірності безвідмовної роботи мережі за методом шляхів:

$$P_{III} = p_1 p_3 + p_2 p_5 + p_1 p_4 p_5 + p_2 p_3 p_4 - p_1 p_2 p_3 p_4 - p_1 p_2 p_4 p_5 - \\ - p_1 p_2 p_3 p_5 - p_1 p_3 p_4 p_5 - p_2 p_3 p_4 p_5 + 2 p_1 p_2 p_3 p_4 p_5.$$

Слід зазначити, що метод мінімальних шляхів дає точне значення ймовірності безвідмовної роботи тільки для порівняно простих мереж з невеликим числом елементів. Для більш складних мереж метод дає тільки її наближену оцінку – нижню межу.

Для розрахунку верхньої оцінки ймовірності безвідмовної роботи мережі скористаємося методом мінімальних перерізів. Мінімальним перерізом відмов називається набір елементів, одночасна відмова яких приводить до відмови мережі, а відновлення працездатності будь-якого з них – до відновлення працездатності мережі.

У даній мережі мінімальних перерізів чотири:

1) ЛЕП 1 і 2, 2) 3 і 5; 3) 1, 4 і 5; 4) 2, 3 і 4.

Послідовність дій за даним методом аналогічна методу мінімальних шляхів. Функцію безвідмовності мережі можна записати у вигляді логічного добутку функцій безвідмовності її перерізів

$$A_{II} = A_{II1} \cap A_{II2} \cap A_{II3} \cap A_{II4}.$$

Виразивши функції безвідмовності кожного перерізу через символи безвідмовності елементів відповідних перерізів, дістають функцію безвідмовності мережі

$$A_{II} = [1 - (1 - a_1) (1 - a_2)] [1 - (1 - a_3) (1 - a_5)] [1 - \\ - (1 - a_1) (1 - a_4) (1 - a_5)] [1 - (1 - a_2) (1 - a_3) (1 - a_4)],$$

з якої після перетворень з використанням логічних змінних і заміни символів безвідмовності на символи ймовірності  $p_i$ , отримують вираз для ймовірності безвідмовної роботи мережі за методом мінімальних перерізів:

$$P_{\Pi} = p_1 p_3 + p_2 p_5 + p_1 p_4 p_5 + p_2 p_3 p_4 - p_1 p_2 p_3 p_4 - p_1 p_2 p_4 p_5 - \\ - p_1 p_2 p_3 p_5 - p_1 p_3 p_4 p_5 - p_2 p_3 p_4 p_5 + 2 p_1 p_2 p_3 p_4 p_5.$$

Таким чином, для електричної мережі (див. рис. 3.5) з п'яти елементів верхня оцінка ймовірності безвідмовної роботи, отримана методом мінімальних перерізів, і нижня, отримана методом мінімальних шляхів, збіглися. Однак для більш складних мереж, що складаються з різних за надійністю елементів, цього може і не статися. Тому для оцінювання меж ймовірності безвідмовної роботи складних мереж методи мінімальних шляхів і перерізів доцільно поєднувати.

Припустимо, що значення ймовірностей безвідмовної роботи протягом року всіх ЛЕП однакові і дорівнюють 0,9. Тоді ймовірність безвідмовної роботи мережі дорівнює 0,97848.

Для наближеного оцінювання ймовірності безвідмовної роботи мережі можна використати метод мінімальних перерізів зі спрощеним алгоритмом розрахунку. Визначають ймовірності відмов по чотирьох перерізах

$$q_{\Pi 1} = q_1 q_2; \quad q_{\Pi 2} = q_3 q_5; \quad q_{\Pi 3} = q_1 q_4 q_5; \quad q_{\Pi 4} = q_2 q_3 q_4$$

і знаходять ймовірність безвідмовної роботи мережі

$$p_c \approx (1 - q_{\Pi 1})(1 - q_{\Pi 2})(1 - q_{\Pi 3})(1 - q_{\Pi 4}).$$

Якщо значення ймовірностей безвідмовної роботи протягом року всіх ЛЕП однакові і дорівнюють 0,9, то ймовірність безвідмовної роботи мережі за цим алгоритмом дорівнює 0,97814.

**Приклад 3.6.** Розглянемо можливість використання методу мінімальних перерізів для розрахунку надійності мережі (рис. 3.6) у випадку, якщо кожна з ЛЕП Л-1, Л-2, Л-4 може забезпечити передавання лише половини потужності навантаження. У цьому випадку пошкодження двох з вказаних ЛЕП призводить до втрати живлення половини споживачів і може розглядатися як відмова мережі. Припустимо, що значення ймовірностей безвідмовної роботи всіх ЛЕП, окрім Л-4, однакові і дорівнюють 0,9, а ймовірність безвідмовної роботи Л-4 дорівнює 0,8.

**Розв'язування.** У даній мережі мінімальних перерізів теж чотири:

1) ЛЕП 1, 2 і 4, 2) 1, 4 і 5; 3) 2, 3 і 4; 4) 3, 4 і 5.

Визначимо ймовірність повної відмови мережі протягом року

$$q = 1 - (1 - q_{\Pi 1})(1 - q_{\Pi 2})(1 - q_{\Pi 3})(1 - q_{\Pi 4}) = 1 - (1 - 0,002)^4 = 0,008,$$

що значно менше, ніж для попередньої схеми, незважаючи на те, що ймовірність відмови Л-4 прийнята вдвічі більшою.

Визначимо ймовірність втрати живлення половиною споживачів. Ймовірність відмови двох ЛЕП по першому перерізу

$$q_{\Pi 1} = q_1 q_2 p_4 + q_1 q_4 p_2 + q_2 q_4 p_1.$$

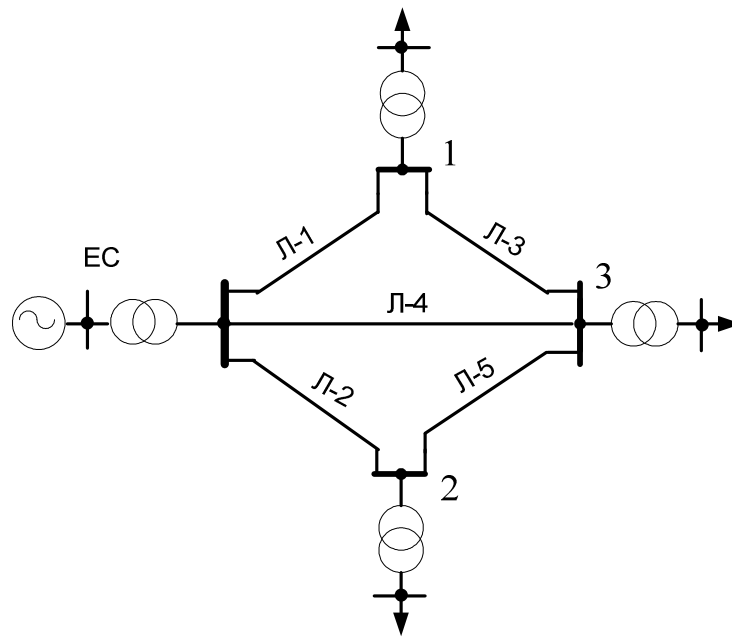


Рисунок 3.6 – Розрахункова схема електричної мережі

Ймовірність відмов по другому, третьому та четвертому перерізах

$$q_{п2} = q_1 q_4 p_5; \quad q_{п3} = q_2 q_4 p_3; \quad q_{п4} = q_3 q_4 q_5.$$

Підставивши значення, дістанемо  $q_{п1} = 0,044$ ,  $q_{п2} = 0,02$ ,  $q_{п3} = 0,02$ ,  $q_{п4} = 0,002$ .

Ймовірність втрати живлення половиною споживачів

$$q_{0,5} = 1 - (1 - q_{п1})(1 - q_{п2})(1 - q_{п3})(1 - q_{п4}).$$

Підставивши значення, дістанемо  $q_{0,5} = 0,086$ . Тоді ймовірність відмови мережі становить  $q + 0,5q_{0,5} = 0,051$ .

### 3.3 Ймовірнісні моделі електричних навантажень

**Випадкова величина.** Для випадкової величини характерним є те, що не можна заздалегідь вказати значення, яке вона прийме, хоча множина її можливих значень вважається відомою. Для повного визначення випадкової величини необхідно вказати ймовірності на множині її значень.

Функція  $F(x) = P\{X < x\}$ ,  $-\infty < x < \infty$ , називається *функцією розподілу* випадкової величини  $X$ . Зазначимо, що функція  $F(x)$  визначає ймовірність випадкової величини на множині її значень.

**Дискретні випадкові величини.** *Означення.* Випадкова величина  $X$  називається *дискретною*, якщо множина її значень скінченна.

Для повної ймовірнісної характеристики дискретної випадкової величини, що приймає значення  $x_k$  ( $k = 1, 2, \dots$ ), достатньо задати ймовірності  $p_k = P\{X = x_k\}$ . Якщо значення  $x_k$  та  $p_k$  відомі, то можна

записати функцію розподілу  $F(x)$  випадкової дискретної величини  $X$  у вигляді

$$F(x) = \sum_{k: x_k < x} p_k.$$

Очевидно, що  $F(x)$  не залежить від способу нумерації значень випадкової величини  $X$ . Функція розподілу дискретної випадкової величини зростає стрибками в точках  $x = x_k$  і величина стрибка дорівнює

$$F(x_k + 0) - F(x_k) = p_k.$$

**Застосування біноміального закону розподілу.** Розподіл випадкової величини кількості одночасно ввімкнених електроприймачів (ЕП), увімкнення і вимкнення яких є незалежними, підпорядкований біноміальному закону, згідно з яким ймовірність збігу увімкнення  $m$  ЕП визначається за формулою (3.18)

$$P(m) = C_n^m p^m q^{n-m} = \frac{n!}{m!(n-m)!} p^m (1-p)^{n-m},$$

а функція розподілу за формулою

$$F(m) = \sum_{i=0}^m C_n^i p^i (1-p)^{n-i},$$

де  $p$  – ймовірності ввімкненого стану ЕП (коефіцієнт увімкнення) протягом циклу роботи (наприклад, робочої зміни).

**Приклад 3.7.** Від магістральної кабельної лінії живляться дві групи ЕП: 1)  $8 \times 10$  кВт; 2)  $8 \times 20$  кВт. Ймовірності увімкнення в роботу кожного ЕП першої групи  $p_1=0,3$ ; другої групи –  $p_2=0,6$ . Події увімкнення в роботу і вимкнення кожного ЕП кожної групи є незалежними. Визначити кількість увімкнених ЕП, сумарна ймовірність увімкнення перевищує 0,95, а також максимальну потужність усіх ЕП, якщо коефіцієнт завантаження кожного ЕП дорівнює 0,8.

**Розв'язування.** Визначимо ймовірності та функцію біноміального розподілу для  $p = 0,3$ ;  $n = 8$  (табл. 3.2) та  $p = 0,6$ ;  $n = 8$  (табл. 3.3).

Таблиця 3.2 – Ймовірності та значення функції біноміального розподілу для  $p = 0,3$ ;  $n = 8$

$m$	0	1	2	3	4	5	6	7	8
$P(m)$	0,058	0,198	0,296	0,254	0,136	0,047	0,010	0,001	0,000
$F(m)$	0,058	0,256	0,552	0,806	0,942	0,989	0,999	1,000	1,000

Таблиця 3.3 – Ймовірності та значення функції біноміального розподілу для  $p = 0,6$ ;  $n = 8$

$m$	0	1	2	3	4	5	6	7	8
$P(m)$	0,000	0,008	0,041	0,124	0,232	0,279	0,209	0,090	0,017
$F(m)$	0,000	0,008	0,049	0,173	0,405	0,684	0,893	0,983	1,000

З наведених таблиць для першої групи приймаємо п'ять одночасно ввімкнених ЕП, а для другої – сім. Максимальна потужність навантаження з ймовірністю ввімкнення  $P = P_{1(m=5)} \cdot P_{2(m=7)} = 0,989 \cdot 0,983 = 0,972$  становить:

$$P_M = 0,8 \cdot (5 \cdot 10 + 7 \cdot 20) = 152 \text{ кВт.}$$

**Приклад 3.8.** Від магістральної кабельної лінії в цеху промислового підприємства отримують електроенергію три групи ЕП: 1)  $3 \times 10$  кВт; 2)  $2 \times 20$  кВт; 3)  $3 \times 30$  кВт. Ймовірності ввімкнення в роботу кожного ЕП першої групи  $p_1 = 0,6$ ; другої групи –  $p_2 = 0,7$ ; третьої групи –  $p_3 = 0,5$ . Події ввімкнення в роботу і вимкнення кожного ЕП кожної групи є незалежними. Визначити ймовірність навантаження головної ділянки лінії, що дорівнює або перевищує 140 кВт.

**Розв'язування.** Ймовірність навантаження, що дорівнює 160 кВт (одночасно ввімкнені всі ЕП):

$$P_{160} = p_1^3 p_2^2 p_3^3 = 0,6^3 0,7^2 0,5^3 = 0,013.$$

Ймовірність навантаження, що дорівнює 150 кВт:

$$P_{150} = p_{1(m=2)} p_2^2 p_3^3 = 0,432 \cdot 0,7^2 \cdot 0,5^3 = 0,026,$$

де  $p_{1(m=2)} = \frac{3!}{2! \cdot 1!} 0,6^2 (1 - 0,6) = 0,432$  – ймовірність увімкнення двох з трьох ЕП першої групи найменшої потужності 10 кВт.

Ймовірність навантаження, що дорівнює 140 кВт:

$$\begin{aligned} P_{140} &= p_{1(m=1)} p_2^2 p_3^3 + p_1^3 p_{2(m=1)} p_3^3 = \\ &= 0,288 \cdot 0,7^2 \cdot 0,5^3 + 0,6^3 \cdot 0,42 \cdot 0,5^3 = 0,029. \end{aligned}$$

де  $p_{1(m=1)} = \frac{3!}{1! \cdot 2!} 0,6 (1 - 0,6)^2 = 0,288$  – ймовірність увімкнення одного з трьох ЕП першої групи найменшої потужності 10 кВт;

$$p_{2(m=1)} = \frac{2!}{1! \cdot 1!} 0,7 (1 - 0,7) = 0,42$$
 – ймовірність увімкнення одного з двох ЕП другої групи потужністю 20 кВт.

Ймовірність навантаження головної ділянки лінії, що дорівнює або перевищує 140 кВт,

$$P_{\geq 140} = P_{160} + P_{150} + P_{140} = 0,013 + 0,026 + 0,029 = 0,068.$$



**Застосування розподілу Пуассона.** Ймовірність збігу ввімкнення  $m$  ЕП великої групи, що містить  $n$  ЕП з однаковими ймовірностями ввімкненого стану ЕП (коефіцієнтом увімкнення) протягом циклу роботи (наприклад, робочої зміни)  $p$ , визначається за формулою Пуассона (3.19)

$$P(m) = \frac{\lambda^m}{m!} e^{-\lambda}, \quad m = 0, 1, \dots, \lambda = pn,$$

а функція розподілу за формулою

$$F(m) = \sum_{i=0}^m \frac{\lambda^i}{i!} e^{-\lambda}.$$

**Приклад 3.9.** Від магістрального шинопроводу цеху промислового підприємства отримують електроенергію установки контактної електрозварювання (УКЕ), кількість яких  $n=200$ . Середнє значення ймовірності ввімкнення в роботу УКЕ  $p=0,02$ . Події ввімкнення в роботу і вимкнення УКЕ є незалежними. Визначити максимальну кількість увімкнених УКЕ, сумарна ймовірність увімкнення яких становить 0,999.

**Розв'язування.** Ймовірність одночасного ввімкнення  $m$  УКЕ визначаємо за формулою Пуассона (3.19). Показник степеня  $\lambda=p \cdot n = 0,02 \cdot 200 = 4$  (табл. 3.4).

Таблиця 3.4 – Ймовірність одночасного ввімкнення  $m$  УКЕ

$m$	0	1	2	3	4	5	6	7	8	9	10	11	12
$P(m)$	0,018	0,073	0,147	0,195	0,195	0,156	0,104	0,06	0,03	0,013	0,005	0,002	0,0006
$F(m)$	0,018	0,091	0,238	0,433	0,628	0,784	0,888	0,948	0,978	0,991	0,996	0,998	0,999

Отже, максимальна кількість одночасно ввімкнених з групи УКЕ, ймовірність увімкнення яких дорівнює 0,999, становить 12.

**Числові характеристики випадкових величин.** Закон розподілу є деякою функцією, що повністю описує випадкову величину з ймовірнісної точки зору. Але таку функцію на практиці не завжди легко отримати (необхідно мати велике число дослідів, провести обробку даних і т. д.).

У багатьох питаннях практики немає необхідності характеризувати випадкову величину повністю, вичерпним чином. Досить буває вказати тільки окремі числові параметри, які характеризують розподіл випадкової величини. Такі характеристики, призначення яких – висловити у стислій формі найбільш істотні особливості розподілу, називаються числовими характеристиками випадкової величини.

З числових характеристик найважливішу роль відіграє математичне сподівання випадкової величини, яке часто називають середнім значенням випадкової величини. Середнє значення випадкової величини – це деяке число, що заміняє її під час орієнтовних розрахунків.

Розглянемо дискретну випадкову величину  $X$ , що має можливі значення  $x_1, x_2, x_3, \dots, x_n$  з імовірностями  $p_1, p_2, p_3, \dots, p_n$ . Обчислимо середнє значення випадкової величини  $X$ , яке позначимо  $M[X]$ :

$$M[X] = \frac{x_1 p_1 + x_2 p_2 + \dots + x_n p_n}{p_1 + p_2 + \dots + p_n} = \frac{\sum_{i=1}^n x_i p_i}{\sum_{i=1}^n p_i} = \sum_{i=1}^n x_i p_i, \quad (3.23)$$

де враховано, що  $\sum_{i=1}^n p_i = 1$ .

Це середньозважене значення і називається математичним сподіванням дискретної випадкової величини.

Формула (3.23) для математичного сподівання відповідає випадку дискретної випадкової величини. Математичним сподіванням дискретної випадкової величини називається сума добутків усіх можливих значень випадкової величини на ймовірності цих значень.

Часто величина  $M[X]$  входить у формули як певна кількість, і її зручніше позначати однією буквою. У цих випадках будемо позначати математичне сподівання величини  $X$  через  $m_x$ :  $m_x = M[X]$ .

Крім математичного сподівання іноді застосовують й інші характеристики положення, зокрема моду і медіану випадкової величини.

Модю дискретної випадкової величини називається її найбільш ймовірне значення, а для безперервної величини модю є те значення, в якому густина ймовірності максимальна. Моду прийнято позначати буквою  $\mu$ . Якщо густина розподілу має більше одного максимуму, то розподіл називається „полімодальний”. Зустрічаються розподіли, що мають посередині не максимум, а мінімум. Такий розподіл має назву „антимодальний”.

Медіаною випадкової величини  $X$  називається таке її значення  $\mu_e$ , для якого  $P(x < \mu_e) = P(x > \mu_e)$ . Геометрично медіана – це точка абсциси, в якій площа, що обмежена кривою розподілу, ділиться навпіл.

Крім характеристик положення випадкової величини застосовуються так звані моменти. Найбільше поширення на практиці отримали моменти двох видів: початкові і центральні. Загальне визначення початкового моменту  $k$ -го порядку має такий вигляд:

$$\alpha_k[X] = M[x^k].$$

Початковим моментом  $k$ -го порядку дискретної випадкової величини  $X$  називається сума вигляду

$$\alpha_k[X] = \sum_{i=1}^n x_i^k p_i.$$

З цих формул неважко переконатися, що введена раніше основна характеристика положення – математичне сподівання – є ні чим іншим, як першим початковим моментом випадкової величини  $X$ .

Математичне сподівання електричного навантаження як випадкової величини є однією з основних характеристик електроспоживання. Важливу роль відіграє також другий початковий момент, який є квадратом ефективного навантаження і характеризує втрати потужності та електроенергії, які виникають в лініях електропередачі.

Центрованою випадковою величиною, що відповідає величині  $X$ , називається відхилення випадкової величини  $X$  від її математичного сподівання:  $(X - m_x)$ . Центрування випадкової величини, очевидно, рівносильно перенесенню початку координат в середню „центральною” точку абсциси, яка дорівнює математичному сподіванню.

Моменти центрованої випадкової величини носять назву центральних моментів. Вони аналогічні моментам відносно центра ваги в механіці. Для будь-якої випадкової величини центральний момент першого порядку дорівнює нулю. Другий центральний момент називається дисперсією випадкової величини. Через особливу важливість цієї характеристики серед інших моментів для неї введено спеціальне позначення  $D[X]$ .

Дисперсією випадкової величини  $X$  називається математичне сподівання квадрата відповідної центрованої величини

$$D[X] = M[(X - m_x)^2].$$

Для знаходження дисперсії дискретних величин слугує формула:

$$D[X] = \sum_{i=1}^n (x_i - m_x)^2 p_i. \quad (3.24)$$

Дисперсія випадкової величини є характеристикою розсіювання, розкиду значень випадкової величини в околі її математичного сподівання. Дисперсія випадкової величини має розмірність квадрата випадкової величини. Для наочної характеристики розсіювання зручніше користуватися величиною, розмірність якої збігається з розмірністю випадкової величини. Для цього з дисперсії добувають квадратний корінь. Отримана величина називається середнім квадратичним відхиленням випадкової величини  $X$ . Середньоквадратичне відхилення прийнято позначати  $\sigma[X]$

$$\sigma[X] = \sqrt{D[X]}.$$

Для спрощення запису часто користуються скороченим позначенням:  $\sigma_x$  та  $D_x$ . У разі, коли не виникає сумніву, до якої випадкової величини належать ці характеристики, просто пишуть  $\sigma$  та  $D$ .

Математичне сподівання та дисперсію випадкової величини за біноміального розподілу визначають за такими формулами:

$$M[X] = \sum_{m=0}^n mP(m) = np; \quad D[X] = \sum_{m=0}^n (m - np)^2 P(m) = npq,$$

а за розподілу Пуассона –  $M[X] = \lambda$ ,  $D[X] = \lambda$ .

**Неперервні випадкові величини.** Діапазон можливих значень випадкової величини може бути настільки великим, що подавати її дискретною кількістю значень дуже складно.

*Означення.* Випадкова величина  $X$  називається *неперервною*, якщо її функцію розподілу можна подати у вигляді

$$F(x) = \int_{-\infty}^x f(x) dx.$$

Функція  $f(x)$ ,  $-\infty < x < \infty$  називається *густиною розподілу ймовірностей* (або *густиною ймовірностей*) випадкової величини. Густина  $f(x)$  повністю визначає функцію розподілу, і в точках неперервності має місце співвідношення  $f(x) = dF(x)/dx$ .

Для неперервної величини  $X$  математичне сподівання, природно, виражається вже не сумою, а інтегралом

$$M[X] = \int_{-\infty}^{+\infty} xf(x) dx. \quad (3.25)$$

Цей вираз впливає з формули (3.23), якщо в ній замінити окремі значення  $x_i$  параметром  $x$ , відповідні ймовірності  $p_i$  – елементом ймовірності  $f(x)dx$ , а кінцеву суму – інтегралом.

Для неперервної випадкової величини  $X$  початковим моментом  $k$ -го порядку називається інтеграл

$$\alpha_k[X] = \int_{-\infty}^{+\infty} x^k f(x) dx.$$

Дисперсію неперервних величин визначають за формулою

$$D[X] = \int_{-\infty}^{+\infty} (x_i - m_x)^2 f(x) dx. \quad (3.26)$$

Ймовірність того, що випадкова величина знаходиться в межах  $a \leq X \leq b$ , визначається за формулою

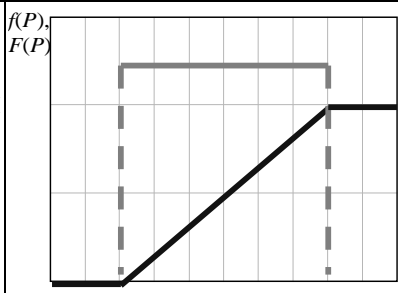
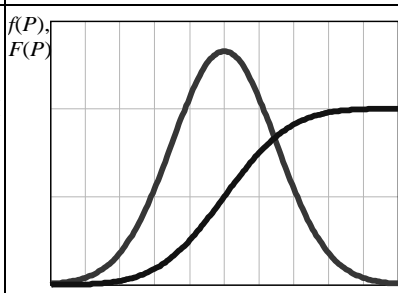
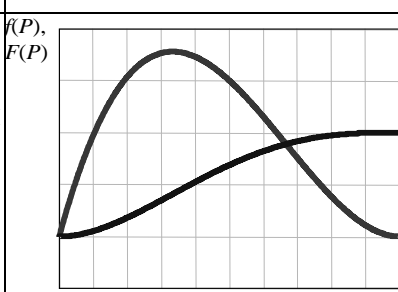
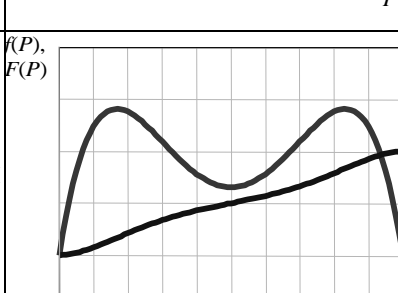
$$P(a \leq X \leq b) = \int_a^b f(x) dx.$$

Досить часто використовують значення ймовірностей для 0,05-го та 0,95-го квантилів функцій розподілу.

Електричні навантаження в багатьох випадках можна подати неперервною випадковою величиною з рівномірним або нормальним законом розподілу. В табл. 3.5 наведені основні закони розподілу, які

мають неперервний характер і використовуються під час аналізу навантажень.

Таблиця 3.5 – Закони розподілу електричних навантажень

Назва	Графічні залежності густини і функції розподілу	Аналітичний вираз густини розподілу
Рівномірний розподіл		$f(P) = 0$ , якщо $P < P_{\min}$ $f(P) = \frac{1}{P_{\max} - P_{\min}}$ , якщо $P_{\min} \leq P \leq P_{\max}$ $f(P) = 0$ , якщо $P > P_{\max}$
Нормальний розподіл		$f(P) = \frac{1}{\sigma\sqrt{2\pi}} e^{-\frac{(P-P_c)^2}{2\sigma^2}}$
Бета-розподіл		$f(P) = \frac{\Gamma(\gamma + \eta)}{\Gamma(\gamma)\Gamma(\eta)} \frac{(P - P_{\min})^\gamma (P_{\max} - P)^\eta}{(P_{\max} - P_{\min})^{\gamma + \eta + 1}}$ або $f(P) = \frac{(\gamma + \eta + 1)!}{\gamma! \eta!} \frac{(P - P_{\min})^\gamma (P_{\max} - P)^\eta}{(P_{\max} - P_{\min})^{\gamma + \eta + 1}}$
Двомадальний бета-розподіл		$f(P) = \frac{(\gamma + \eta + 1)!}{2 \cdot \gamma! \eta!} \frac{(P - P_{\min})^\gamma (P_{\max} - P)^\eta}{(P_{\max} - P_{\min})^{\gamma + \eta + 1}} + \frac{(\gamma + \eta + 1)!}{2 \cdot \gamma! \eta!} \frac{(P - P_{\min})^\eta (P_{\max} - P)^\gamma}{(P_{\max} - P_{\min})^{\gamma + \eta + 1}}$

Нормальний розподіл повністю визначається математичним сподіванням та дисперсією. Математичне сподівання часто називають центром розсіювання або найбільш ймовірним значенням випадкової величини  $X$ . Величина  $\sigma$  – середньоквадратичне відхилення величини  $X$ .

Згідно з правилом трьох сигм: якщо випадкова величина розподілена нормально, то абсолютна величина її відхилення від математичного сподівання не перевищує потроєного середнього квадратичного

відхилення, тобто всі розсіювання (з точністю до часток відсотка) укладаються на ділянці  $m \pm 3\sigma$ . Це дозволяє, знаючи середньоквадратичне відхилення та математичне сподівання випадкової величини, орієнтовно вказати інтервал її практично можливих значень  $x_{\max}$  і  $x_{\min}$ . З правила трьох сигм впливає також орієнтовний спосіб визначення середньоквадратичного відхилення і математичного сподівання:

$$\sigma = \frac{1}{6}(x_{\max} - x_{\min}); \quad m = \frac{1}{2}(x_{\max} + x_{\min}),$$

а також орієнтовний спосіб визначення максимального значення:

$$x_{\max} = m + 3\sigma.$$

Необхідно також відмітити, що за рівномірного розподілу математичне сподівання та дисперсія визначаються як  $M[X] = \frac{a+b}{2}$ ,  $D[X] = \frac{(b-a)^2}{12}$ , що приводить до формули  $x_{\max} = m + 1,73\sigma$ .

**Формування групових графіків навантаження.** При підсумовуванні випадкових величин закони їх розподілу змінюють свою форму. Закон розподілу суми незалежних випадкових величин  $p(x) = p(x_1 + x_2)$ , які мають розподіл  $p_1(x)$  та  $p_2(x)$ , визначають через інтеграл згортки

$$p(x) = \int_{-\infty}^{\infty} p_1(z)p_2(x-z)dz,$$

де  $z$  – незалежна змінна.

Максимальне навантаження декількох груп ЕП визначається з урахуванням коваріації графіків навантажень

$$P_M = \sum_{i=1}^n P_{c.i} + \beta \sqrt{\sum_i \sigma_i^2 + \sum_{i \neq j} 2K_{ij}},$$

де  $K_{ij}$  – коваріанти навантажень між  $i$ -ою і  $j$ -ою групами споживачів.

Оскільки визначення законів розподілу групових графіків навантаження є достатньо складною задачею, то необхідним є обґрунтування можливості визначення максимального навантаження за довільного закону розподілу. Аналіз законів розподілу у разі підсумовування випадкових величин з різними законами розподілу показав, що інтегральні криві для широкого класу законів розподілу (рівномірного, трикутного, трапецієподібного, нормального, експоненціального і двомодальних з невеликою глибиною антимодальності) в області 0,05-го та 0,95-го квантилів перетинаються між собою у вузькому інтервалі значень  $x/\sigma \approx 1,65$ .

Отже, інтерквантильний проміжок з дев'яностовідсотковою ймовірністю знаходження в ньому випадкової величини  $\Delta_{0,9}$  має властивість однозначного співвідношення з середнім квадратичним

відхиленням незалежно від виду закону розподілу ( $\Delta_{0,9} = 1,65 \sigma$ ). Тому за відсутності даних про вид закону розподілу групових графіків для визначення односторонньої довірчої ймовірності слід використовувати  $P_{\text{дов}} = 0,95$  і максимальне значення величини

$$x_M = m + 1,65\sigma.$$

**Приклад 3.10.** Визначити максимальне навантаження, якщо за максимально завантаженою зміну середнє значення та середньоквадратичне відхилення активної потужності навантаження, відповідно, становлять  $P_c = 400$  кВт;  $\sigma_P = 90$  кВт.

**Розв'язування.** Максимальне навантаження

$$P_M = P_c + 1,65\sigma_P = 400 + 1,65 \cdot 90 = 548 \text{ кВт}.$$

### 3.4 Статистичний аналіз електричних навантажень

**Статистичний ряд, гістограма та функція розподілу.** Сукупність експериментально отриманих значень випадкової величини називають вибіркою. Припустимо, що вивчаються ймовірності максимальних добових навантажень конкретної підстанції. Нехай спостереження за 10 робочих днів ( $n = 10$ ) складають такий ряд: 800; 900; 1000; 850; 700; 900; 1100; 1050; 1100; 850. Наведена послідовність статистичних даних називається *простим статистичним рядом*.

Розташувавши значення випадкової величини в порядку зростання  $x_1 \leq x_2 \leq \dots \leq x_n$  можна побудувати функцію розподілу випадкової величини за такими правилами:

$$F^*(x) = 0, \quad x < x_1;$$

$$F^*(x) = i/n, \quad x_i \leq x < x_{i+1};$$

...

$$F^*(x) = 1,000, \quad x \geq x_n.$$

Якщо кількість спостережень є великою, то дані необхідно згрупувати. Для цього спочатку визначають кількість інтервалів  $k$ , на які розподіляють статистичний матеріал. Кількість інтервалів  $k$  вибирають в межах від 8 до 20. Кількість інтервалів можна розрахувати за формулою Стержесса

$$k \approx 1 + 3,2 \ln n.$$

За найбільшим і найменшим значеннями статистичних даних  $x_{\text{max}}$  і  $x_{\text{min}}$  визначають довжину інтервалу

$$h = \frac{x_{\text{max}} - x_{\text{min}}}{k}.$$

Визначивши частоту потрапляння в кожний інтервал, статистичний матеріал подається як статистичний ряд (табл. 3.6). У разі, якщо в певний

інтервал потрапляє менше п'яти значень, то його об'єднують з сусіднім інтервалом.

Таблиця 3.6 – Статистичний ряд навантаження підстанції

Розряд	700- 750	750- 800	800- 850	850- 900	900- 950	950- 1000	1000- 1050	1050- 1100
$n_i^*$	5	20	50	100	80	60	40	10
$p_i^*$	0,014	0,055	0,137	0,274	0,219	0,164	0,110	0,027
$F^*(x)$	0,014	0,069	0,206	0,480	0,699	0,863	0,973	1,000

Геометричне зображення статистичного ряду отримало назву *гістограми* (рис. 3.7).

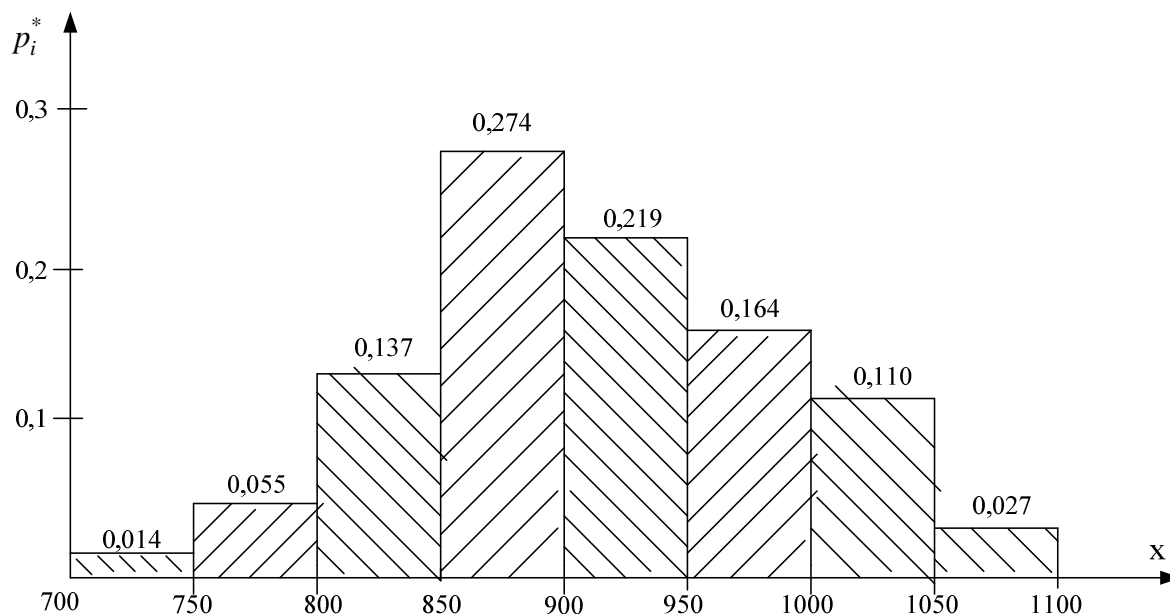


Рисунок 3.7 – Гістограма навантажень

Для побудови статистичної функції розподілу випадкової величини  $F^*(x)$  (рис. 3.8) використовують границі розрядів, які фігурують в статистичному ряді. За визначенням  $F(x) = P(-\infty \leq \eta < x)$ . Звідси (див. табл. 3.6):

$$F^*(700) = P(-\infty \leq x < 700) = 0;$$

$$F^*(750) = P(-\infty \leq x < 750) = 0,014;$$

$$F^*(800) = P(-\infty \leq x < 800) = 0,069; \dots$$

$$F^*(1100) = P(-\infty \leq x < 1100) = 1,000.$$



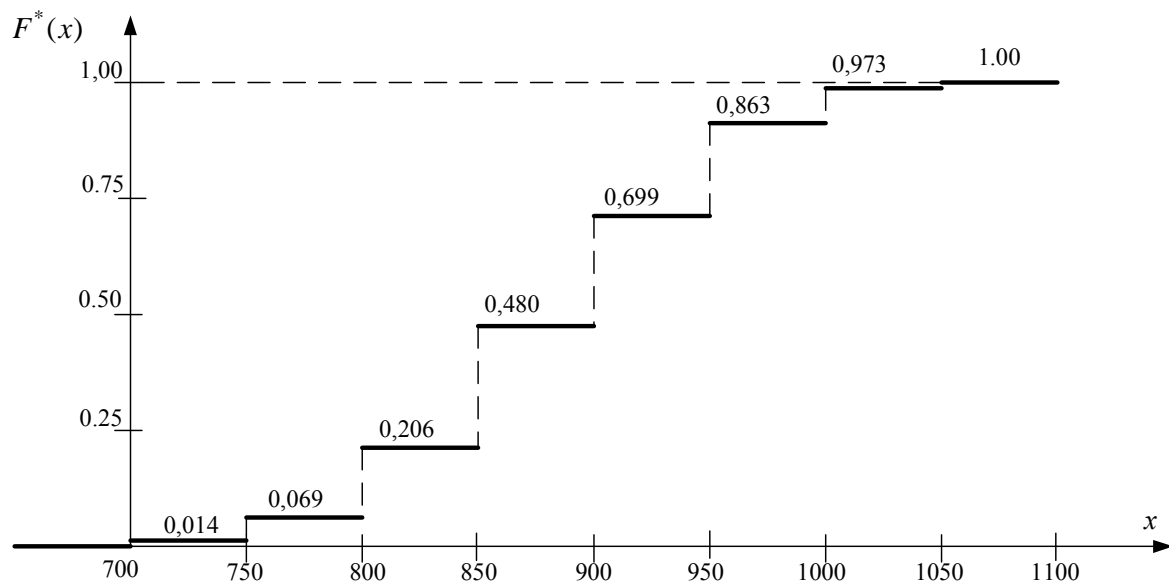


Рисунок 3.8 – Статистична функція розподілу

**Числові характеристики статистичного розподілу випадкової величини.** Для статистичних розподілів використовують ті ж числові характеристики випадкових величин, що і в теорії ймовірностей.

При обробці результатів експериментальних досліджень статистичні оцінки математичного сподівання  $m_x^*$  і дисперсії  $D_x^*$  випадкової величини визначають за такими формулами:

$$m_x^* = \frac{\sum_{i=1}^n x_i}{n}; \quad D_x^* = \frac{\sum_{i=1}^n (x_i - m_x^*)^2}{n-1}, \quad (3.27)$$

де значення  $n-1$  вводиться для усунення зміщення оцінки дисперсії.

Згідно з законом великих чисел за достатньо великого  $n$  статистичні оцінки наближаються до математичного сподівання  $m_x$  і дисперсії  $D_x$ .

У разі великої кількості дослідів визначення числових характеристик за цими формулами стає надзвичайно громіздкою процедурою. У цьому випадку можна скористатись розрядами статистичного ряду, на які був розподілений статистичний матеріал під час побудови гістограми.

Виходячи з припущення, що значення випадкової величини у кожному розряді приблизно можна вважати постійним і таким, що дорівнює середньому значенню, наведемо формули для спрощеного визначення числових характеристик статистичного розподілу:

$$M^*(x) = m_x^* = \sum_{i=1}^k \tilde{x}_i p_i^*; \quad D^*(x) = \sum_{i=1}^k (\tilde{x}_i - m_x^*)^2 p_i^*;$$

де  $p_i^*$  – частота  $i$ -го розряду;  $\tilde{x}_i$  – середнє значення  $i$ -го розряду.

Для наведених в табл. 3.6 даних оцінки математичного сподівання та середньоквадратичного відхилення:  $m^* = 909,9$ ;  $\sigma^* = 75,8$  кВт.

**Інтервальні оцінки випадкових величин.** Для визначення достовірності точкових оцінок, які отримані з використанням обмеженого масиву даних, в математичній статистиці розглядаються довірчі інтервали:

- довірчий інтервал для оцінки математичного сподівання:

$$m_x^* \pm \frac{t_{k-1,\alpha} \cdot \sigma}{\sqrt{n}},$$

де  $t_{k-1,\alpha}$  – коефіцієнти розподілу Стьюдента для  $(k-1)$  ступеня вільності і рівня достовірності  $\alpha$ , який звичайно приймається рівним 0,95:

$$\alpha = 1 - \beta,$$

тут  $\beta$  – статистична надійність (відносна похибка);

- довірчий інтервал стандартного відхилення (або дисперсії):

$$\frac{D_x^* \cdot (n-1)}{\chi_{k-1,\beta/2}^2} \leq D_x^* \leq \frac{D_x^* \cdot (n-1)}{\chi_{k-1,1-\beta/2}^2},$$

де  $\chi_{k-1,\beta/2}^2$  – коефіцієнти розподілу Пірсона для  $(k-1)$  ступеня вільності і статистичної надійності  $\beta$ .

Параметри  $t_{k-1,\alpha}$  і  $\chi_{k-1,\beta/2}^2$  визначають з довідкових таблиць (табл. 3.7 і табл. 3.8).

Таблиця 3.7 – Квантилі розподілу Стьюдента (для  $\alpha = 0,95$ )

$(k-1)$	2	3	4	5	6	7	8	9	10
$t_{k-1,\alpha}$	4,30	3,18	2,78	2,57	2,45	2,37	2,31	2,26	2,23
$(k-1)$	20	30	40	50	60	70	80	90	$\infty$
$t_{k-1,\alpha}$	2,09	2,04	2,02	2,01	2,00	1,99	1,99	1,98	1,96

Таблиця 3.8 – Квантилі розподілу Пірсона (для  $\beta = 0,05$ )

$(k-1)$	3	4	5	6	7	8	9	10	15	20	50
$\chi_{k-1,\beta/2}^2$	0,35	0,71	1,14	1,63	2,17	2,73	3,32	3,94	7,3	10,9	34,8
$\chi_{k-1,1-\beta/2}^2$	7,8	9,5	11,1	12,6	14,1	15,5	16,9	18,3	25,0	31,4	67,5

### Перевірка гіпотез про закон розподілу випадкової величини

Гістограма і статистична функція розподілу є підґрунтям для визначення закону розподілу випадкової величини.

Після побудови гістограми або статистичної кривої функції розподілу ймовірностей з її зовнішнього вигляду можна припустити, що закон розподілу ймовірностей відповідає тому чи іншому відомому теоретичному закону. Таке припущення потребує перевірки.

Якщо у статистичному розподілі мають місце відмінності у розподілі ймовірностей у порівнянні з теоретичною кривою (рис. 3.9), то ці відмінності можуть мати дві причини:

- 1) статистичні числові характеристики та закон розподілу відрізняються від теоретичних через недостатню кількість дослідів;
- 2) неправильне припущення про закон розподілу ймовірностей.

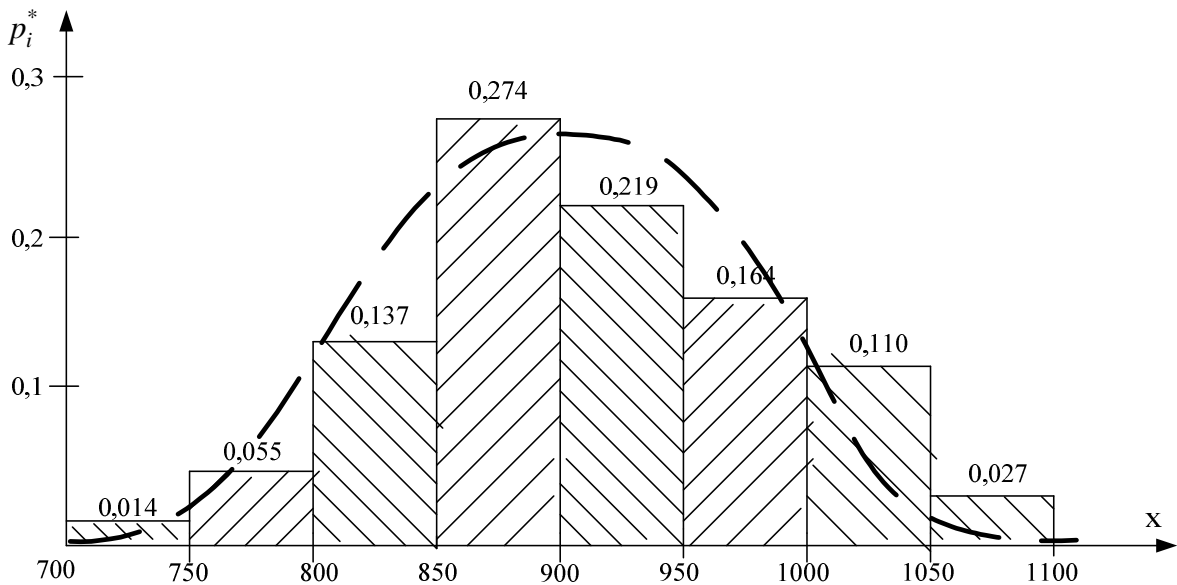


Рисунок 3.9 – Статистична та теоретична функції розподілу випадкової величини

**Критерій Колмогорова.** Згідно з теоремою Колмогорова ймовірність виконання нерівності

$$\sup |F^*(x) - F(x)| < \frac{\lambda}{\sqrt{n}} \quad (3.28)$$

де знак  $\sup$  означає верхню межу, прямує при  $n \rightarrow \infty$  рівномірно за  $\lambda$  до ймовірності, що визначається значенням функції Колмогорова:

$$K(\lambda) = \sum_{k=-\infty}^{\infty} (-1)^k e^{-2k^2\lambda^2}.$$

Причому значенню  $K(\lambda) = 0,95$  відповідає  $\lambda = 1,34$ .

Отже, виконання умови

$$\sup |F^*(x) - F(x)| < \frac{1,34}{\sqrt{n}}$$

говорить про те, що гіпотеза про закон розподілу може бути прийнятою з довірчою ймовірністю 0,95, а невиконання нерівності – про те, що гіпотезу потрібно відхилити з ймовірністю помилки не більшою від 0,05.

**Критерій  $\chi^2$  (хі-квадрат) Пірсона.** За міру розбіжності статистичного і теоретичного розподілів критерію, запропонованого К. Пірсоном, прийнята величина  $\chi^2$  (хі-квадрат):

$$\chi^2 = \sum_{i=1}^k \frac{(n_i^* - n \cdot p_i)^2}{n \cdot p_i}, \quad (3.29)$$

де  $k$  – кількість інтервалів, на які поділений діапазон вимірювань випадкової величини;  $p_i$  – теоретична ймовірність потрапляння в  $i$ -ий інтервал згідно з гіпотезою про розподіл імовірностей випадкової величини.

Обчислення величини  $\chi^2$  зручно виконувати в табличному вигляді (табл. 3.9). При цьому варто мати на увазі, що занадто малі значення для  $np_i$  неприпустимі. На практиці інтервали для яких  $np_i < 5$ , об'єднують з сусідніми інтервалами.

Таблиця 3.9 – Обчислення величин для знаходження  $\chi^2$

Номер інтервалу	$n_i^*$	$p_i$	$np_i$	$(n_i^* - np_i)^2 / np_i$
1				
2				
⋮				
$k$				
Всього	$\sum n_i^* = n$	$\sum p_i = 1$	$\sum np_i = n$	$\chi^2$

Алгоритм використання критерію  $\chi^2$  такий:

1. Вибирається рівень значимості  $\alpha$ , тобто ймовірність, за якої розбіжності статистичного і теоретичного розподілів можна вважати практично неможливими. Зазвичай вибирають  $\alpha = 0,05$ ;

2. Визначається кількість ступенів вільності

$$\rho = (k - 1) - l,$$

де  $l$  – кількість оцінюваних параметрів теоретичного розподілу ймовірностей. У випадку нормального розподілу ймовірностей оцінюються два параметри – математичне сподівання і середньоквадратичне відхилення. Для такого випадку  $\rho = k - 3$ ;

3. Для вибраного рівня значимості і знайденої кількості ступенів вільності з табл. 3.10 знаходять квантілі розподілу Пірсона

$$p = \left( 2^{n/2} \Gamma(n/2) \right)^{-1} \int_{x=0}^{\chi_{p,n}^2} x^{n-1} e^{-\frac{x}{2}} dx;$$

4. Порівнюють попередньо розраховане значення  $\overline{\chi^2}$  з  $\chi_{\alpha}^2$ . Якщо  $\overline{\chi^2} < \chi_{\alpha}^2$ , то емпіричні дані узгоджуються з обраним теоретичним розподілом імовірностей. Якщо  $\overline{\chi^2} \geq \chi_{\alpha}^2$ , то гіпотеза відкидається з ймовірністю помилки не більшою від  $\alpha$ .

Таблиця 3.10 – Розподіл  $\chi^2(n)$

Кількість ступенів вільності	$p$			
	0.99	0.975	0.95	0.90
1	6.6	5.0	3.8	2.71
2	9.2	7.4	6.0	4.61
3	11.3	9.4	7.8	6.25
4	13.3	11.1	9.5	7.78
5	15.1	12.8	11.1	9.24
6	16.8	14.4	12.6	10.64
7	18.5	16.0	14.1	12.02
8	20.1	17.5	15.5	13.36
9	21.7	19.0	16.9	14.68
10	23.2	20.5	18.3	15.99
11	24.7	21.9	19.7	17.28
12	26.2	23.3	21.0	18.55
13	27.7	24.7	22.4	19.81
14	29.1	26.1	23.7	21.06
15	30.6	27.5	25.0	22.31
16	32.0	28.8	26.3	23.54
17	33.4	30.2	27.6	24.77
18	34.8	31.5	28.9	25.99
19	36.2	32.9	30.1	27.20
20	37.6	34.2	31.4	28.41

Досить часто висувають гіпотезу про нормальний закон розподілу ймовірностей випадкової величини. Оскільки інтеграл функції нормального розподілу ймовірностей

$$F(x) = \frac{1}{\sigma\sqrt{2\pi}} \int_{-\infty}^x \exp\left[-(t-a)^2 / 2\sigma^2\right] dt$$

через елементарні функції не визначається, то використовують функцію Лапласа  $\Phi(x)$  – табульовану функцію нормального розподілу ймовірностей з математичним сподіванням, що дорівнює нулю, і середньоквадратичним відхиленням, яке дорівнює одиниці:

$$\Phi(x) = \frac{1}{\sqrt{2\pi}} \int_{-\infty}^x \exp\left[-(t)^2 / 2\right] dt.$$

Приймаючи гіпотезу про нормальний розподіл випадкової величини  $X$  з математичним сподіванням  $m^*$  і середньоквадратичним відхиленням  $\sigma^*$ , дістанемо такі значення теоретичної ймовірності потрапляння в  $i$ -ий інтервал:

$$p_1 = F(x_{B_1}) = \Phi\left(\frac{x_{B_1} - m^*}{\sigma^*}\right);$$

$$p_i = F(x_{B_i}) - F(x_{H_i}) = \Phi\left(\frac{x_{B_i} - m^*}{\sigma^*}\right) - \Phi\left(\frac{x_{H_i} - m^*}{\sigma^*}\right), \quad i = 2, \dots, k-1; \quad (3.30)$$

$$p_k = 1 - F(x_{H_k}) = 1 - \Phi\left(\frac{x_{H_k} - m^*}{\sigma^*}\right).$$

Використавши таблиці для функції Лапласа (табл. 3.11), легко визначити шукані ймовірності для всіх інтервалів.

Таблиця 3.11 – Функція Лапласа  $\Phi(x)$  ( $\Phi(-x)=1-\Phi(x)$ )

$x$	$\Phi(x)$	$x$	$\Phi(x)$	$x$	$\Phi(x)$	$x$	$\Phi(x)$
0.00	0.5	0.52	0.6985	1.03	0.8485	1.54	0.9387
0.01	0.504	0.53	0.7019	1.04	0.8508	1.55	0.9394
0.02	0.508	0.54	0.7054	1.05	0.8531	1.56	0.9406
0.03	0.512	0.55	0.7088	1.06	0.8554	1.57	0.9418
0.04	0.516	0.56	0.7123	1.07	0.8577	1.58	0.9429
0.05	0.5199	0.57	0.7158	1.08	0.8599	1.59	0.9441
0.06	0.5239	0.58	0.7190	1.09	0.8621	1.60	0.9452
0.07	0.5279	0.59	0.7224	1.10	0.8643	1.61	0.9463
0.08	0.5319	0.60	0.7257	1.11	0.8665	1.62	0.9474
0.09	0.5359	0.61	0.7291	1.12	0.8686	1.63	0.9484

## Продовження таблиці 3.11

$x$	$\Phi(x)$	$x$	$\Phi(x)$	$x$	$\Phi(x)$	$x$	$\Phi(x)$
0.10	0.5398	0.62	0.7324	1.13	0.8708	1.64	0.9494
0.11	0.5438	0.63	0.7357	1.14	0.8729	1.65	0.9505
0.12	0.5478	0.64	0.7389	1.15	0.8749	1.66	0.9515
0.13	0.5517	0.65	0.7422	1.16	0.8770	1.67	0.9525
0.14	0.5557	0.66	0.7454	1.17	0.8790	1.68	0.9535
0.15	0.5596	0.67	0.7486	1.18	0.8810	1.69	0.9545
0.16	0.5636	0.68	0.7517	1.19	0.8830	1.70	0.9554
0.17	0.5675	0.69	0.7549	1.20	0.8849	1.71	0.9564
0.18	0.5714	0.70	0.7580	1.21	0.8869	1.72	0.9573
0.19	0.5753	0.71	0.7611	1.22	0.8883	1.73	0.9582
0.20	0.5793	0.72	0.7642	1.23	0.8907	1.74	0.9591
0.21	0.5832	0.73	0.7673	1.24	0.8925	1.75	0.9599
0.22	0.5871	0.74	0.7703	1.25	0.8944	1.76	0.9608
0.23	0.5910	0.75	0.7734	1.26	0.8992	1.77	0.9616
0.24	0.5948	0.76	0.7764	1.27	0.8980	1.78	0.9625
0.25	0.5997	0.77	0.7794	1.28	0.8997	1.79	0.9633
0.26	0.6026	0.78	0.7823	1.29	0.9015	1.80	0.9641
0.27	0.6064	0.79	0.7852	1.30	0.9032	1.81	0.9649
0.28	0.6103	0.80	0.7881	1.31	0.9049	1.82	0.9656
0.29	0.6141	0.81	0.7910	1.32	0.9066	1.83	0.9664
0.30	0.6179	0.82	0.7939	1.33	0.9083	1.84	0.9671
0.31	0.6217	0.83	0.7969	1.34	0.9099	1.85	0.9679
0.32	0.6255	0.84	0.7995	1.35	0.9115	1.86	0.9686
0.33	0.6293	0.85	0.8023	1.36	0.9131	1.87	0.9693
0.34	0.6331	0.86	0.8051	1.37	0.9147	1.88	0.9699
0.35	0.6369	0.87	0.8078	1.38	0.9162	1.89	0.9706
0.36	0.6406	0.88	0.8106	1.39	0.9177	1.90	0.9713
0.37	0.6443	0.89	0.8133	1.40	0.9192	1.91	0.9719
0.38	0.6480	0.90	0.8159	1.41	0.9207	1.92	0.9726
0.39	0.6517	0.91	0.8186	1.42	0.9222	1.93	0.9732
0.40	0.6554	0.92	0.8212	1.43	0.9236	1.94	0.9738
0.41	0.6591	0.93	0.8238	1.44	0.9251	1.95	0.9744
0.42	0.6628	0.94	0.8264	1.45	0.9265	1.96	0.9750
0.43	0.6664	0.95	0.8289	1.46	0.9279	1.97	0.9756
0.45	0.6700	0.96	0.8315	1.47	0.9292	1.98	0.9761
0.46	0.6736	0.97	0.8340	1.48	0.9303	1.99	0.9767
0.47	0.6808	0.98	0.8365	1.49	0.9319	2.00	0.9772
0.48	0.6844	0.99	0.8389	1.50	0.9332	2.02	0.9783
0.49	0.6879	1.00	0.8414	1.51	0.9345	2.04	0.9793
0.50	0.6915	1.01	0.8438	1.52	0.9357	2.06	0.9803
0.51	0.6950	1.02	0.8461	1.53	0.9370	2.08	0.9812

Продовження таблиці 3.11

$x$	$\Phi(x)$	$x$	$\Phi(x)$	$x$	$\Phi(x)$	$x$	$\Phi(x)$
2.10	0.9821	2.38	0.9913	2.70	0.9965	2.98	0.99856
2.12	0.9830	2.40	0.9918	2.72	0.9967	3.00	0.99865
2.14	0.9838	2.42	0.9922	2.74	0.9969	3.20	0.99931
2.16	0.9846	2.46	0.9931	2.76	0.9971	3.40	0.99966
2.18	0.9854	2.48	0.9934	2.78	0.9973	3.60	0.99984
2.20	0.9861	2.50	0.9938	2.80	0.9974	3.80	0.99928
2.22	0.9868	2.52	0.9941	2.82	0.9976	4.00	0.99968
2.24	0.9875	2.54	0.9945	2.84	0.9977	5.00	0.999997
2.26	0.9881	2.56	0.9948	2.86	0.9979		
2.28	0.9887	2.58	0.9951	2.88	0.9980		
2.30	0.9893	2.60	0.9953	2.90	0.9981		
2.32	0.9898	2.62	0.9956	2.92	0.9982		
2.34	0.9904	2.64	0.9959	2.94	0.9984		
2.36	0.9909	2.68	0.9963	2.96	0.99846		

**Приклад 3.11.** Перевірити гіпотезу про нормальний закон розподілу статистичних даних, наведених в табл. 3.6, за критеріями Колмогорова та Пірсона. Оцінки математичного сподівання та середньоквадратичного відхилення  $m^* = 909,9$ ;  $\sigma^* = 75,8$  кВт.

**Розв’язування.** Розрахунок проводимо в табл. 3.12. Значення функції розподілу в верхніх точках інтервалів розраховані за формулою

$$F(x_i) = \Phi\left(\frac{x_{Bi} - m^*}{\sigma^*}\right).$$

Таблиця 3.12 – Перевірка гіпотези про нормальний закон розподілу

Розряд	700-750	750-800	800-850	850-900	900-950	950-1000	1000-1050	1050-1100
$n_i^*$	5	20	50	100	80	60	40	10
$p_i^*$	0,014	0,055	0,137	0,274	0,219	0,164	0,110	0,027
$F^*(x)$	0,014	0,069	0,206	0,480	0,699	0,863	0,973	1,000
$F(x)$	0,018	0,074	0,215	0,448	0,702	0,883	0,968	0,994
$p_i$	0,018	0,056	0,141	0,234	0,254	0,181	0,085	0,032
$n_i$	6,6	20,4	51,5	85,4	92,7	66,1	31,0	11,7
$\frac{(n_i^* - n \cdot p_i)^2}{n \cdot p_i}$	0,375	0,009	0,042	2,493	1,743	0,556	2,598	0,241



Згідно з критерієм Колмогорова (3.28)

$$\sup |F^*(x) - F(x)| = 0,036 < \frac{1,34}{\sqrt{365}} = 0,07$$

гіпотеза про нормальний закон розподілу може бути прийнята на рівні значимості 0,95.

Значення теоретичної ймовірності потрапляння в  $i$ -ий інтервал визначені за формулами (3.30). Згідно з критерієм Пірсона (3.29) гіпотеза про нормальний закон розподілу може бути прийнята, оскільки

$$\chi^2 = \sum_{i=1}^k \frac{(n_i^* - n \cdot p_i)^2}{n \cdot p_i} = 8,057 < \chi_{p,5}^2 = 11,1,$$

де  $\chi_{p,5}^2 = 11,1$  – значення функції на рівні значимості 0,95 для п'яти ступенів вільності.

### 3.5 Лінійні регресійні моделі

Залежність двох випадкових величин відрізняється від звичайного розуміння функціональної залежності двох величин. Якщо одна з випадкових величин приймає конкретне значення, то це не означає, що й інша, залежна від неї, величина також буде приймати певне конкретне значення. Ця величина є випадковою, тому вона може приймати ті чи інші значення. Такими випадковими величинами в енергетиці є добовий виробіток електроенергії і добовий максимум навантаження енергосистеми, сумарне електричне навантаження і температура навколишнього середовища тощо.

Мірою залежності між випадковими величинами  $Y$  і  $X$  є кореляційний момент  $K_{xy}$ . Під кореляційним моментом розуміється математичне сподівання добутку центрованих випадкових величин:

$$K_{xy} = M[(X - m_x) \cdot (Y - m_y)].$$

Поряд з кореляційним моментом  $K_{xy}$  для оцінювання кореляційної залежності застосовують коефіцієнт кореляції  $r_{xy}$ , який є безрозмірною величиною і визначається за формулою

$$r_{xy} = \frac{K_{xy}}{\sigma_x \cdot \sigma_y},$$

де  $\sigma_x$ ,  $\sigma_y$  – стандартне відхилення випадкових величин  $X$  і  $Y$ , відповідно.

Якщо  $K_{xy} \neq 0$  або  $r_{xy} \neq 0$ , то це є ознакою кореляційної залежності між випадковими величинами  $X$  і  $Y$ . Навпаки, якщо  $K_{xy} = 0$  і  $r_{xy} = 0$ , то величини  $X$  і  $Y$  будуть незалежними між собою.

Для статистичного визначення кореляційного моменту та коефіцієнта кореляції між двома випадковими величинами  $X$  і  $Y$  треба мати ряд спостережень цих величин. Якщо інформація про пари одночасних значень  $X$  і  $Y$ :  $x_1, y_1; x_2, y_2; \dots; x_n, y_n$  зібрана, то для знаходження статистичної оцінки кореляційного моменту використовують формулу:

$$K_{xy}^* = \frac{\sum_{i=1}^n (x_i - m_x^*)(y_i - m_y^*)}{n-1}, \quad (3.31)$$

де  $n$  – кількість дослідів (спостережень).

**Одновимірні регресійні залежності.** Якщо певному значенню  $x$  незалежної величини  $X$  відповідає декілька випадкових значень величини  $Y$ , то зв'язок  $Y = f(x)$  називають *регресійним*.

У випадку кореляції між двома залежними величинами, між якими існує причинно-наслідковий зв'язок, рівняння лінійної регресії можна записати згідно з визначенням коефіцієнта кореляції:

$$\frac{y - m_y}{\sigma_y} = r_{xy} \frac{x - m_x}{\sigma_x}$$

у вигляді

$$y = r_{xy} \frac{\sigma_y}{\sigma_x} (x - m_x) + m_y. \quad (3.32)$$

Практичне значення побудови рівняння регресії (3.32) полягає в можливості його застосування для прогнозування динаміки електричних навантажень, попиту на електричну енергію тощо.

Більш універсальним для визначення регресійного рівняння є застосування методу найменших квадратів (МНК), згідно з яким сума квадратів відхилень експериментальних значень від розрахованих за рівнянням регресії має бути мінімальною:

$$Z = \sum_{i=1}^n (y_i - y_i^*)^2 \rightarrow \min, \quad (3.33)$$

де  $y_i, y_i^*$  – відповідно, експериментальне та розрахункове значення вихідної функції;  $y_i^* = a + bx_i$  – для лінійних залежностей;  $y_i^* = a + bx_i + cx_i^2$  – для параболічних залежностей тощо.

Покажемо, як можна підібрати рівняння прямої так, щоб сума квадратів відхилень (3.33) була мінімальною:

$$Z = \sum_{i=1}^n (y_i - (a + bx_i))^2 \rightarrow \min.$$

Умову мінімуму функції  $Z$  для невідомих коефіцієнтів регресії  $a$  і  $b$  знаходять шляхом прирівнювання до нуля частинних похідних:

$$\frac{\partial Z}{\partial a} = -2 \sum_{i=1}^n (y_i - (a + bx_i)) = 0;$$

$$\frac{\partial Z}{\partial b} = -2 \sum_{i=1}^n (y_i - (a + bx_i)) \cdot x_i = 0,$$

які можна переписати у такому вигляді:

$$\sum_{i=1}^n y_i = an + b \sum_{i=1}^n x_i;$$

$$\sum_{i=1}^n y_i \cdot x_i = a \sum_{i=1}^n x_i + b \sum_{i=1}^n x_i^2.$$

**Перевірка значимості** коефіцієнта кореляції та парної лінійної регресії виконується з використанням  $t$ -критерію

$$t = r_{xy} \frac{\sqrt{n-2}}{\sqrt{1-r_{xy}^2}} \geq t_{\text{крит}},$$

де  $t_{\text{крит}}$  визначають з таблиці Стюдента з рівнем значимості  $\alpha=0,05$  і  $k = n - 2$  ступенями вільності. Якщо  $t < t_{\text{крит}}$ , то отримане значення коефіцієнта кореляції та моделі регресії є незначимим.

У загальному випадку значимість лінійної регресії перевіряють з використанням  $F$ -критерію Фішера:

$$F = \frac{n-m-1}{m} \frac{\sum_{i=1}^n (y_i^* - y_c)^2}{\sum_{i=1}^n (y_i - y_i^*)^2} \geq F_{\text{крит}},$$

де  $m$  – кількість факторів в моделі ( $m=1$  для парної регресії).

Критичне значення критерію Фішера визначають за  $k_1=m-1$  і  $k_2=n-1-m$  ступенів вільності. Якщо  $F < F_{\text{крит}}$ , то отримане рівняння регресії статистично ненадійне.

Розрахункові значення  $F$ -критерію можна розрахувати також і через коефіцієнт детермінації

$$F = \frac{n-m-1}{m} \frac{R^2}{1-R^2},$$

де  $R^2$  – коефіцієнт детермінації, який у загальному випадку знаходять

як відношення дисперсій

$$R^2 = \frac{\sum_{i=1}^n (y_i^* - y_c)^2}{\sum_{i=1}^n (y_i - y_c)^2}.$$

Коефіцієнт детермінації у випадку парної лінійної регресії дорівнює квадрату коефіцієнта кореляції, а тому

$$F = \frac{n-m-1}{m} \frac{r^2}{1-r^2}.$$

Адекватність розрахункової моделі експериментальним даним можна також визначити за середньоквадратичною помилкою:

$$\delta = \sqrt{\frac{1}{n-1} \sum_{i=1}^n \frac{|y_i - y_i^*|}{y_i}} 100\%,$$

яка не повинна перевищувати 5%. Якщо ця умова не виконується, необхідно розглянути іншу, більш складну (як правило, нелінійну) форму моделі або ввести в рівняння додаткові фактори.

**Багатовимірні регресійні залежності.** Під час прогнозування електричних навантажень часто використовують не один, а низку технологічних факторів виробництва: обсяги виробленої продукції, продуктивність основного обладнання, склад сировини тощо. Для побудови відносно простого математичного опису таких об'єктів широкого поширення набув метод множинного регресійного аналізу, в якому використовують емпіричні багатofакторні рівняння:

$$Y = a_0 + a_1 X_1 + a_2 X_2 + \dots + a_n X_n, \quad (3.34)$$

де  $a_0, a_1, a_2, \dots, a_n$  – невідомі постійні коефіцієнти;  $X_1, X_2, \dots, X_n$  – величини, які спостерігаються.

Параметри рівняння регресії визначають за методом найменших квадратів. В матричній формі ця умова має такий вигляд:

$$(Y - X \cdot A)^2 \rightarrow \min, \quad (3.35)$$

де  $Y$  – вектор експериментальних значень цільової функції;  $X$  – матриця комбінацій незалежних змінних;  $A$  – вектор коефіцієнтів рівняння регресії.

**Приклад 3.12.** Кореляційний аналіз ВВП України та споживання електроенергії.

Розрахунок виконано в табл. 3.13.

Вибіркові дисперсії:

$$\sigma^2(x) = \sum x_i^2 / n - (\sum x_i / n)^2 = 288093,98 / 8 - (1517/8)^2 = 54,11;$$

$$\sigma^2(y) = \sum y_i^2 / n - (\sum y_i / n)^2 = 162330,01 / 8 - (1111,282/8)^2 = 995,19.$$

Середньоквадратичні відхилення:  $\sigma(x) = 7,356$ ;  $\sigma(y) = 31,547$ .

$$\begin{aligned} \text{Коефіцієнт кореляції } r_{xy} &= (\sum x_i y_i) / n - x_c y_c / (\sum x_i^2 / n - x_c^2) (\sigma(x) / \sigma(y)) = \\ &= (211786,5571/8 - 189,63 \cdot 138,91) / (211786,5571/8 - 89,63^2) \cdot (7,356/31,547) = \\ &= 0,571. \text{ Отже, кореляційний зв'язок помітний.} \end{aligned}$$

Рівняння лінійної регресії:

$$y = 138,91 + 0,571 \cdot (31,547/7,356) (x - 189,63) = -325,326 + 2,448 x.$$

Таблиця 3.13 – Кореляційний аналіз ВВП України та споживання електроенергії

Рік	х, млрд кВт·год.	у, млрд дол.	$x^2$	$y^2$	$x \cdot y$	$y^*$	$(y - y^*)$
2005	185.2	86,309	34299	7449	15984	128,04	-41,7
2006	192.1	107,753	36902	11611	20699	144,93	-37,2
2007	195.1	142,719	38064	20369	27844	152,28	-9,6
2008	191.7	179,382	36749	32178	34388	143,96	35,4
2009	172.9	117,152	29894	13725	20256	97,93	19,2
2010	187.9	136,420	35306	18610	25633	134,65	1,8
2011	194.1	165,239	37675	27304	32073	149,83	15,4
2012	198	176,308	39204	31085	34909	159,38	16,9
Сума	1517	1111,28	288094	162330	211787		

Система рівнянь за МНК для наведених в табл. 3.13 даних буде мати такий вигляд:

$$\begin{aligned} 8a + 1517b &= 1111,282; \\ 1517a + 288093,98b &= 211786,5571, \end{aligned}$$

звідки значення коефіцієнтів регресії:  $b = 2,448$ ,  $a = -325,326$ .

Отже, рівняння лінійної регресії:

$$y = -325,326 + 2,448x.$$

У відповідності з прогнозними значеннями споживання електроенергії на 2015 рік, що повинне бути 215 млрд кВт·год., з рівняння регресії отримаємо прогнозне значення ВВП України 201 млрд дол.

Перевіримо значимість коефіцієнта кореляції та парної лінійної регресії з використанням  $t$ -критерію Стьюдента

$$t = r_{xy} \frac{\sqrt{n-2}}{\sqrt{1-r_{xy}^2}} = 0,571 \frac{\sqrt{6}}{\sqrt{1-0,571^2}} = 1,703.$$

З таблиці Стьюдента з рівнем значимості  $\alpha=0,05$  і  $k=6$  ступенями вільності знаходимо  $t_{\text{крит}}=2,447$ . Оскільки  $t < t_{\text{крит}}$ , то отримане значення коефіцієнта кореляції та моделі регресії є незначимим.

Перевіримо значимість лінійної регресії з використанням критерію Фішера

$$F = \frac{n-m-1}{m} \frac{r^2}{1-r^2} = \frac{8-1-1}{1} \frac{0,571^2}{1-0,571^2} = 2,9.$$

Критичне значення критерію Фішера за  $k_1=m=1$  і  $k_2=n-1-m=6$  ступенів вільності:  $F_{\text{крит}}=5,99$ . Оскільки  $F < F_{\text{крит}}$ , то отримане рівняння регресії статистично ненадійне.

### **Контрольні запитання**

1. Аксиоми теорії ймовірностей.
2. Теореми додавання і множення ймовірностей.
3. Біноміальний закон розподілу.
4. Яка область застосування біноміального закону розподілу?
5. Основні характеристики розподілу Пуассона.
6. Як визначається ймовірність безвідмовної роботи системи за послідовного та паралельного з'єднання елементів?
7. Як визначається ймовірність безвідмовної роботи двоколової схеми живлення споживачів?
8. Як визначається ймовірність безвідмовної роботи системи за методом мінімальних шляхів?
9. Як визначається ймовірність безвідмовної роботи системи за методом мінімальних перерізів?
10. Числові характеристики випадкових величин.
11. Як можна визначити максимальне навантаження за невідомого закону розподілу?
12. Як побудувати гістограму випадкової величини?
13. Як побудувати функцію розподілу випадкової величини?
14. Критерій згоди Колмогорова.
15. Послідовність перевірки гіпотези за критерієм Пірсона.
16. Яким чином побудувати рівняння регресії?
17. Як здійснюють перевірку значимості моделі регресії?

## 4 МЕТОДИ РОЗВ'ЯЗУВАННЯ ОПТИМІЗАЦІЙНИХ ЗАДАЧ ЕЛЕКТРОЕНЕРГЕТИКИ

Прикладні задачі розвитку та функціонування електропостачальних систем часто ставлять і розв'язують як математичні екстремальні задачі за наявності обмежень, тобто як оптимізаційні задачі [15]. До таких задач, зокрема, належать:

- планування розвитку ЕПС;
- оптимізація надійності електропостачання;
- оптимізація режимів мереж за реактивною потужністю;
- оптимізація якості електроенергії.

Задачі оптимізації полягають в знаходженні оптимальних за економічними витратами рішень, що забезпечують необхідні параметри електроспоживання, надійність електропостачання, стійкість вузлів навантажень, якість електроенергії тощо.

Для розв'язування задач потрібна вихідна інформація. Стосовно задач оптимізації ЕПС під інформацією розуміють відомості про її структуру, зовнішні зв'язки, економічні умови функціонування, які є основою для встановлення оптимального напрямку розвитку.

Вихідною технічною інформацією, необхідною для розв'язування задач оптимізації, є така:

- відомості про структуру і параметри ЕПС;
- відомості про технічні характеристики обладнання;
- дані про рівні струмів КЗ в характерних точках мережі;
- дані про рівні структурної, режимної та балансової надійностей системи та нормованих їх значень;
- відомості про існуючі (сподівані) рівні якості електроенергії в характерних вузлах ЕПС.

Основною економічною інформацією, потрібною для постановки задачі, є:

- економічні характеристики (капітальні вкладення, експлуатаційні витрати) обладнання;
- питомі збитки в народному господарстві від перерв електропостачання споживачів і, можливо, від зниження якості електроенергії.

Слід відмітити, що не вся інформація може бути отримана в детермінованій формі. Деяка інформація за своєю природою має стохастичний характер, наприклад, та, що пов'язана з надійністю електропостачання та якістю електроенергії. Інша, що пов'язана з перспективою розвитку системи, має елемент невизначеності.

Оптимізаційні задачі розглядають як задачі дослідження операцій. Під терміном “дослідження операцій” розуміють використання математичних методів для обґрунтування рішень у військовій та інших галузях практичної діяльності людини. Операцією називається будь-яка дія або

сукупність дій, що об'єднані єдиним замислом та направлені на досягнення певної цілі.

Мета дослідження операцій – попереднє кількісне обґрунтування наслідків прийнятих рішень. Область математики, яка займається розв'язуванням задач дослідження операцій, називається математичним програмуванням. Її основу складають методи: лінійного, нелінійного та динамічного програмування, теорії ігор тощо.

Розглянемо математичну постановку, до якої зводиться більшість задач дослідження операцій. Нехай необхідно знайти числові значення для змінних  $x_1, x_2, \dots, x_n$ , які утворюють вектор змінних  $\mathbf{x}^T = (x_1 \ x_2 \ \dots \ x_n)$ , де  $T$  – індекс транспонування, що забезпечують екстремальне (мінімальне або максимальне) значення для цільової функції  $f(\mathbf{x})$

$$f(\mathbf{x}) \rightarrow \min (\max) . \quad (4.1)$$

Водночас необхідно забезпечити виконання ряду технічних обмежень, які можуть бути записані у вигляді рівностей або нерівностей:

$$\begin{aligned} g_i(\mathbf{x}) &\leq 0, \quad i = 1, 2, \dots, m; \\ l_j &\leq x_j \leq u_j, \quad j = \overline{1, n}, \end{aligned} \quad (4.2)$$

де  $g_i(\mathbf{x})$  – деякі функції неявних обмежень;  $l_j, u_j, j = \overline{1, n}$  – нижні та верхні значення явних обмежень.

В залежності від того, якого виду функції  $f(\mathbf{x}), g_i(\mathbf{x})$ , виділяють задачі лінійного програмування (ЛП), коли всі залежності лінійні. Якщо всі або деякі з цих функцій більш високого порядку (квадратичні, або інших степенів), то це задача нелінійного програмування. Окремий випадок нелінійного програмування – квадратичне програмування, коли цільова функція – квадратична залежність від змінних, а всі обмеження – лінійні.

#### 4.1 Розв'язування задач лінійного програмування

Серед задач математичного програмування найпростішими та найбільш дослідженими є задачі лінійного програмування (ЛП). Для цих задач характерно те, що цільова функція  $Z=f(\mathbf{x})$  лінійно залежить від елементів вектора  $\mathbf{x}$ , а обмеження, що накладаються на розв'язки, мають вигляд лінійних рівностей або нерівностей відносно  $\mathbf{x}$ .

**Приклад 4.1.** Розглянемо задачу ЛП:

$$\begin{cases} f(\mathbf{x}) = 12x_1 + 15x_2 \rightarrow \max; \\ g_1(\mathbf{x}) = 4x_1 + 3x_2 - 12 \leq 0; \\ g_2(\mathbf{x}) = 2x_1 + 5x_2 - 10 \leq 0; \\ x_1, x_2 \geq 0. \end{cases}$$



Кожне обмеження, що входить до математичної моделі, ділить площину  $(x_1, x_2)$  на дві частини (рис. 4.1).

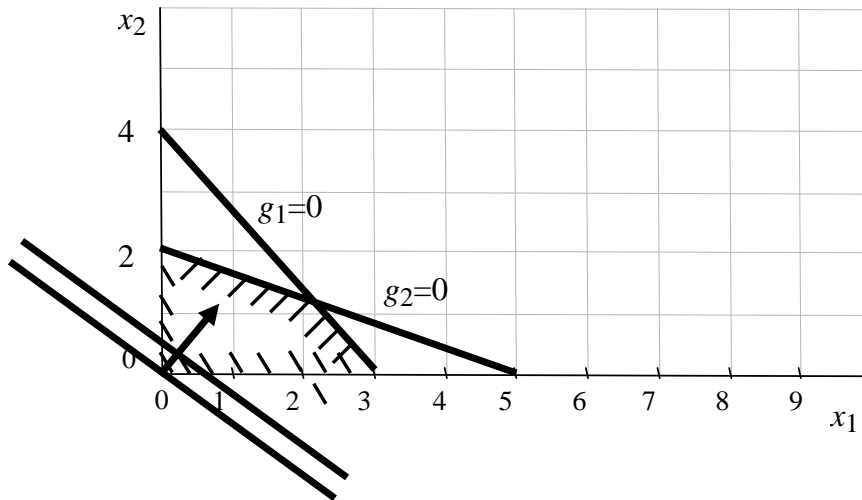


Рисунок 4.1 – Геометрична інтерпретація задачі ЛП

Заштрихований багатокутник містить в собі точки (область значень  $x_1$  та  $x_2$ ), що задовольняють всі обмеження. Координати множини точок, що належать заштрихованому багатокутнику, називають областю допустимих розв'язків (ОДР).

#### Графічне розв'язування задач лінійного програмування

Цільову функцію задачі ЛП можна подати площиною з певним кутом нахилу над ОДР. Площина відображається паралельними прямими, одна з яких проходить через початок координат, а друга зміщена відносно неї в бік зростання цільової функції (див. рис. 4.1). Ці прямі є лініями однакового рівня цільової функції. Лінії однакового рівня можна отримати, прирівнявши цільову функцію до деякого сталого значення. Вектор, перпендикулярний до цих ліній, направлений в сторону зростання значень цільової функції. Напрямок цього вектора збігається з напрямком градієнта цільової функції. Оптимальний розв'язок визначають як найбільш віддалену точку ОДР за напрямком переміщення паралельних прямих.

**Приклад 4.2.** Розглянемо задачу ЛП:

$$\begin{cases} Z(\mathbf{x}) = -x_1 + x_2 \rightarrow \max; \\ g_1(\mathbf{x}) = -2x_1 + x_2 - 2 \leq 0; \\ g_2(\mathbf{x}) = x_1 - 2x_2 - 2 \leq 0; \\ g_3(\mathbf{x}) = x_1 + x_2 - 5 \leq 0; \\ x_1, x_2 \geq 0. \end{cases}$$

Графічне розв'язання задачі ЛП наведено на рис. 4.2. Оптимальний розв'язок  $x_1 = 1$ ;  $x_2 = 4$ ;  $Z = 3$ .

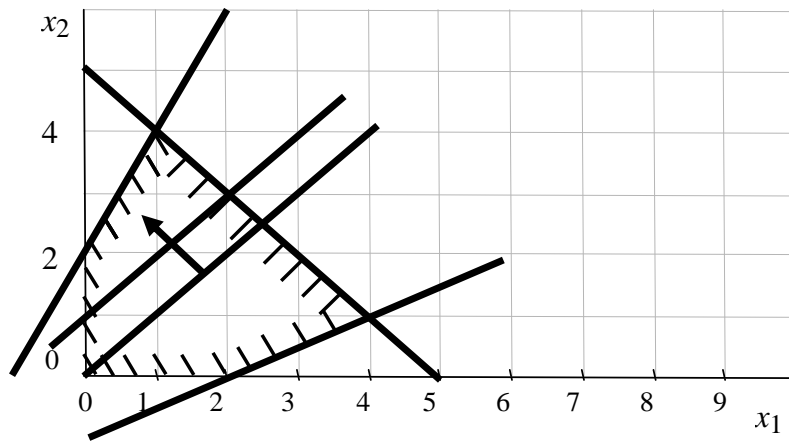


Рисунок 4.2 – Графічне розв'язання задачі ЛП

Якщо лінії рівня цільової функції паралельні обмеженню, наприклад  $g_1(\mathbf{x})=0$ , то оптимальними будуть всі точки, які належать цьому обмеженню (в тому числі й обидві вершини ОДР). Така задача має альтернативні оптимальні розв'язки.

Існують також задачі, які мають необмежений оптимальний розв'язок. До таких задач належить попередня задача без третього обмеження (рис. 4.3). Значення цільової функції у даному випадку не обмежене. Для будь-якого заданого значення цільової функції в просторі розв'язків завжди існує точка, в якій цільова функція набуде ще більшого значення.

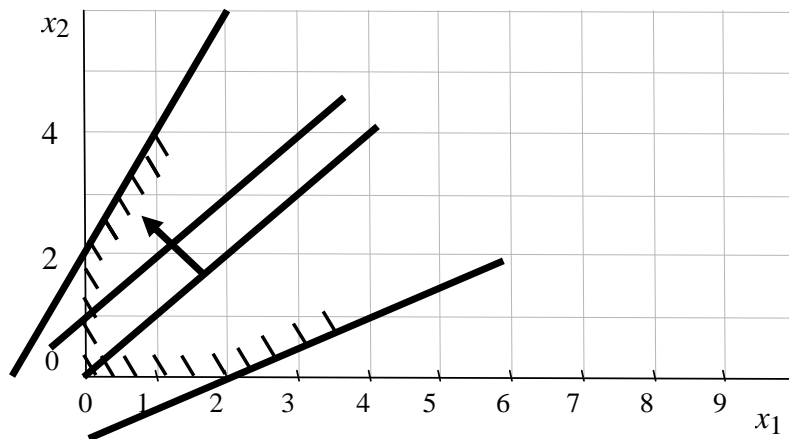


Рисунок 4.3 – Графічне подання задачі ЛП з необмеженим розв'язком

Крім розглянутих варіантів можливим також є варіант, коли система обмежень математичної моделі несумісна і задача не має розв'язку.

На основі графічного подання задачі ЛП можна зробити такий висновок: оскільки розв'язок завжди знаходиться в вершині багатокутника, що характеризує ОДР, то для його знаходження достатньо розглянути всі вершини і не розглядати безмежну кількість точок, які розміщені всередині ОДР, на гранях або ребрах ОДР.

**Симплексний метод.** Симплексний метод (симплекс-метод) запропонований в 1949 р. Дж. Данцігом. Симплекс – це сукупність вершин багатогранного тіла. Симплекс-метод оснований на ідеї впорядкованого перебору вершин ОДР. При цьому:

- в кожному розв’язку, який відповідає тій чи іншій вершині, число базисних змінних, що не дорівнюють нулю, дорівнює числу обмежень, решта вільних змінних дорівнюють нулю;
- при переході від однієї вершини до іншої по ребру одна із базисних змінних стає вільною, а одна вільна – базисною.

Для розв’язування симплекс-методом задача ЛП повинна бути записана в канонічному вигляді [16]:

$$\begin{aligned} f(\mathbf{x}) = \mathbf{c}^T \mathbf{x} &\rightarrow \max, \\ \mathbf{Ax} &= \mathbf{b}. \end{aligned} \quad (4.3)$$

Послідовність розв’язування задачі симплекс-методом полягає в:

- 1) знаходженні будь-якого допустимого базисного (опорного) розв’язку;
- 2) пошуку оптимального розв’язку.

Розроблено декілька алгоритмів симплексного методу: алгоритм з використанням симплекс-таблиць, алгоритм з оберненою матрицею.

**Табличний симплекс-метод.** Розглянемо канонічну задачу ЛП

$$\begin{aligned} f(\mathbf{x}) = c_0 - (c_1x_1 + c_2x_2) &\rightarrow \max, \\ a_{11}x_1 + a_{12}x_2 + x_3 &= b_1, \\ a_{21}x_1 + a_{22}x_2 + x_4 &= b_2, \\ x_1, x_2 &\geq 0. \end{aligned}$$

Базисний розв’язок можна знайти, прийнявши будь-які  $n-m$  змінних за вільні (тобто прирівнявши їх до нуля) і розв’язавши систему обмежувальних рівнянь відносно інших (базисних) змінних. Цільову функцію потрібно виразити через вільні змінні. Якщо базисні змінні додатні, то це є початковий базисний розв’язок. Якщо хоча б одна з базисних змінних від’ємна, то потрібно здійснювати заміну однієї базисної змінної на вільну до тих пір, доки всі базисні змінні не будуть додатними.

Базисним планом задачі можна вибрати план  $x_1 = 0; x_2 = 0; x_3 = b_1; x_4 = b_2$ , якщо коефіцієнти стовпця вільних членів додатні.

Матрицю коефіцієнтів подамо у вигляді таблиці (табл. 4.1).

Таблиця 4.1 – Симплекс-таблиця базисного плану

Базисні змінні	$x_0$	$x_1$	$x_2$	$x_3$	$x_4$
$x_3$	$b_1$	$a_{11}$	$a_{12}$	1	0
$x_4$	$b_2$	$a_{21}$	$a_{22}$	0	1
$f(\mathbf{x})$	$c_0$	$c_1$	$c_2$	0	0

Далі потрібно здійснювати пошук оптимального розв'язку. Під час пошуку оптимального розв'язку перевіряють, чи не є базисний розв'язок оптимальним. Якщо елементи нижнього (індексного) рядка (крім  $c_0$ ) додатні, то план оптимальний. Якщо хоча б один з коефіцієнтів індексного рядка від'ємний, то план неоптимальний. В останньому випадку цілеспрямовано шукають новий допустимий базисний розв'язок, який зменшує значення цільової функції. Для цього потрібно здійснити заміну однієї базисної змінної на вільну.

Якщо над від'ємним елементом індексного рядка немає жодного додатного, то задача ЛП не має розв'язку. Якщо над від'ємним елементом індексного рядка є додатні елементи, то базисний план можна покращити.

Стовпець з від'ємним елементом індексного рядка називають напрямним стовпцем. Він вказує на те, яка з вільних змінних повинна бути переведена в базисні змінні. Серед базисних вибирають ту змінну, для якої симплексне відношення  $b_i/a_{in}$  – додатне і найменше. Рядок, який відповідає цій змінній, називають напрямним. Елемент, який одночасно належить напрямному стовпцю і напрямному рядку, є напрямним елементом.

Нову таблицю заповнюють за правилами: в напрямний рядок пишуть  $b_{nj} = \frac{a_{nj}}{a_{nn}}$ ; в решту  $(i,j)$  клітинок пишуть  $b_{ij} = a_{ij} - a_{in} \cdot b_{nj}$ , тут індекс  $n$  вказує на напрямний стовпець, рядок або елемент  $(a_{nn})$ .

Симплекс-метод розв'язування задач будь-якої складності досить швидко приводить до мети, оскільки дозволяє вилучити з розгляду велику кількість розв'язків, які не дають мінімуму цільової функції.

**Приклад 4.3.** Розв'язати задачу лінійного програмування

$$\begin{cases} Z = -(x_1 - x_2) \rightarrow \max; \\ -2x_1 + x_2 + x_3 = 2; \\ x_1 - 2x_2 + x_4 = 2; \\ x_1 + x_2 + x_5 = 5; \\ x_1, \dots, x_5 \geq 0. \end{cases}$$

**Розв'язування.** Виберемо  $x_3$ ,  $x_4$  та  $x_5$  за базисні змінні і заповнимо симплекс-таблицю.

Баз.	$x_0$	$x_1$	$x_2$	$x_3$	$x_4$	$x_5$
$x_3$	2	-2	1	1	0	0
$x_4$	2	1	-2	0	1	0
$x_5$	5	1	1	0	0	1
$f(x)$	0	1	-1	0	0	0

Такий розв'язок допустимий, оскільки  $a_{i0} \geq 0$ , але неоптимальний, оскільки індексний рядок містить від'ємне значення. Напрямним стовпцем буде другий стовпець. Вільну змінну  $x_2$  слід зробити базисною замість  $x_3$ , для якої симплексне відношення  $a_{30}/a_{32}$  – додатне і найменше. Елемент  $a_{32}$  напрямний. Нову таблицю заповнюють за правилами: в напрямний рядок пишуть  $b_{3j} = \frac{a_{3j}}{a_{32}}$ ; в решту  $(i,j)$  клітинок пишуть  $b_{ij} = a_{ij} - a_{i2} \cdot b_{3j}$ .

Баз.	$x_0$	$x_1$	$x_2$	$x_3$	$x_4$	$x_5$
$x_2$	2	-2	1	1	0	0
$x_4$	6	-3	0	2	1	0
$x_5$	3	3	0	-1	0	1
$f(x)$	2	-1	0	1	0	0

Розв'язок неоптимальний, оскільки один з коефіцієнтів цільової функції від'ємний. Здійснюємо заміну базисної змінної  $x_5$  на  $x_1$ .

Баз.	$x_0$	$x_1$	$x_2$	$x_3$	$x_4$	$x_5$
$x_2$	4	0	1	1/3	0	2/3
$x_4$	9	0	0	1	1	1
$x_1$	1	1	0	-1/3	0	1/3
$f(x)$	3	0	0	2/3	0	1/3

Розв'язок оптимальний, оскільки всі коефіцієнти індексного рядка додатні.

**Метод штучного базису** використовують у випадку, якщо під час пошуку початкового базисного плану не знаходять простого розв'язку.

**Приклад 4.4.** Нехай задача ЛП має такий вигляд:

$$\left\{ \begin{array}{l} Z = 6x_1 + 2x_2 + 10x_3 \rightarrow \min; \\ 2x_1 - 1x_2 + 1x_3 \geq 1; \\ -1x_1 + 1x_2 + 1x_3 \geq 4; \\ x_i \geq 0, i = 1, 2, 3. \end{array} \right.$$

Замінімо задачу мінімізації на задачу максимізації, змінивши знаки цільової функції, та введемо додаткові змінні з тим, щоб перетворити обмеження у вигляді нерівностей в рівності

$$\left\{ \begin{array}{l} Z = -(6x_1 + 2x_2 + 10x_3) \rightarrow \max; \\ 2x_1 - 1x_2 + 1x_3 - x_4 = 1; \\ -1x_1 + 1x_2 + 1x_3 - x_5 = 4; \\ x_i \geq 0, i = 1, \dots, 5. \end{array} \right.$$

Система обмежень приведена до канонічного вигляду, однак в обмеженнях відсутні змінні, які мають додатний коефіцієнт в одному обмеженні та відсутні – в іншому. Введемо штучні змінні і додаткову цільову функцію

$$\begin{cases} W = -x_6 - x_7 \rightarrow \max; \\ Z = -(6x_1 + 2x_2 + 10x_3) \rightarrow \max; \\ 2x_1 - 1x_2 + 1x_3 - x_4 + x_6 = 1; \\ -1x_1 + 1x_2 + 1x_3 - x_5 + x_7 = 4; \\ x_i \geq 0, i = 1, \dots, 7. \end{cases}$$

Виразимо  $x_6$  та  $x_7$  із обмежень і підставимо в цільову функцію  $W$ :  $W = -5 + x_1 + 2x_3 - x_4 - x_5 \rightarrow \max$ . Матрицю коефіцієнтів подамо у вигляді таблиці, вибравши  $x_6$  та  $x_7$  за базисні змінні.

Баз.	$x_0$	$x_1$	$x_2$	$x_3$	$x_4$	$x_5$	$x_6$	$x_7$
$x_6$	1	2	-1	1	-1	0	1	0
$x_7$	4	-1	1	1	0	-1	0	1
$Z$	0	6	2	10	0	0	0	0
$W$	-5	-1	0	-2	1	1	0	0

В подальшому переводять  $x_6$  та  $x_7$  із базисних змінних у вільні. Після цього їх та цільову функцію  $W$ , яка дорівнює нулю, більше не розглядають. Оптимальний розв'язок  $x_1 = 0$ ;  $x_2 = 1,5$ ;  $x_3 = 2,5$ ;  $Z = 28$ .

**Двоїста задача ЛП.** В теорії ЛП існує важливе і корисне поняття двоїстості, яке дозволяє:

- здійснювати аналіз математичних моделей на чутливість (визначення інтервалів можливих змін для вхідних параметрів без суттєвого відхилення від знайденого оптимуму);
- перевірити на оптимальність будь-який допустимий розв'язок вихідної задачі ЛП;
- полегшити вибір базисного розв'язку.

Нехай задана математична модель задачі ЛП:

$$\begin{cases} \mathbf{c}^T \mathbf{x} \rightarrow \max; \\ \mathbf{Ax} \leq \mathbf{b}; \\ x_i \geq 0, i = 1, 2, \dots, n, \end{cases} \quad (4.4)$$

в якій вимірність матриць та векторів:  $\mathbf{A} - (m \times n)$ ;  $\mathbf{c} - (n \times 1)$ ;  $\mathbf{b} - (m \times 1)$ .

Двоїсту задачу ЛП можна визначити таким чином:

- 1) якщо пряма задача ЛП ставиться на максимум, то двоїста ставиться на мінімум, і навпаки;
- 2) коефіцієнти цільової функції прямої задачі ЛП стають вільними членами обмежень двоїстої задачі.

Двоїста задача ЛП відносно вихідної має такий вигляд:

$$\begin{cases} \mathbf{b}^T \mathbf{y} \rightarrow \min; \\ \mathbf{A}^T \mathbf{y} \geq \mathbf{c}; \\ y_j \geq 0, j = 1, 2, \dots, m. \end{cases} \quad (4.5)$$

Правила формування двоїстої задачі такі:

- 1) вільні члени обмежень прямої задачі ЛП стають коефіцієнтами цільової функції двоїстої задачі;
- 2) матриці  $\mathbf{A}$  коефіцієнтів обмежень прямої задачі ЛП відповідає транспонована матриця  $\mathbf{A}^T$  коефіцієнтів обмежень двоїстої задачі;
- 3) якщо в задачі ЛП всі обмеження мають знак  $\leq$ , то в двоїстій задачі всі обмеження мають знак  $\geq$ ;
- 4) якщо в задачі ЛП обмеження мають знак  $=$ , то в двоїстій задачі обмеження мають знак  $\geq$ , але змінні можуть бути додатними і від'ємними.

За наявності в прямій задачі ЛП одного або декількох обмежень у вигляді рівностей відповідно одна або декілька змінних двоїстої задачі можуть бути як додатними, так і від'ємними.

Економічна інтерпретація задач ЛП така: вектор  $\mathbf{x}$  характеризує вироблену продукцію за видами, а вектор  $\mathbf{y}$  – ресурси, необхідні для випуску продукції.

В математиці доводяться теореми двоїстості, які формулюються нижчевикладеним чином [17].

Теорема 1. Якщо  $\mathbf{x}$  та  $\mathbf{y}$  – допустимі розв'язки прямої та двоїстої задач, тобто  $\mathbf{Ax} \leq \mathbf{b}$  і  $\mathbf{A}^T \mathbf{y} \geq \mathbf{c}$ , то

$$\mathbf{c}^T \mathbf{x} \leq \mathbf{b}^T \mathbf{y}. \quad (4.6)$$

Теорема 2. Якщо  $\mathbf{x}^*$  та  $\mathbf{y}^*$  – допустимі розв'язки, відповідно, прямої та двоїстої задач, то

$$\mathbf{c}^T \mathbf{x}^* = \mathbf{b}^T \mathbf{y}^*, \quad (4.7)$$

тобто, пряма задача ЛП має оптимальний розв'язок  $\mathbf{x}^*$  (для якого значення цільової функції обмежене), а відповідна їй двоїста задача має оптимальний розв'язок  $\mathbf{y}^*$  при тому ж значенні цільової функції.

Розв'язування двоїстої задачі симплекс-методом є водночас методом пошуку оптимального розв'язку вихідної задачі. Цей метод називається двоїстим симплекс-методом. Між невідомими  $x_i, i = 1, 2, \dots$  вихідної задачі та  $y_j, j = 1, 2, \dots$  двоїстої задачі існує певна відповідність: базисним змінним вихідної задачі  $x_{m+1}, x_{m+2}, \dots$  відповідають вільні змінні двоїстої задачі  $y_1, y_2, \dots$ . Аналогічна відповідність існує для вільних змінних  $x_1, x_2, \dots$ , яким відповідають базисні змінні  $y_{n-m+1}, y_{n-m+2}, \dots$ .

**Приклад 4.5.** Порівняти розв'язки прямої та двоїстої задач ЛП, якщо пряма задача ЛП має такий вигляд:

$$\begin{cases} Z = 6x_1 + 2x_2 + 10x_3 \rightarrow \min; \\ 2x_1 - 1x_2 + 1x_3 \geq 1; \\ -1x_1 + 1x_2 + 1x_3 \geq 4; \\ x_i \geq 0, i = 1, 2, 3, \end{cases}$$

а її оптимальний розв'язок  $x_1 = 0$ ;  $x_2 = 1,5$ ;  $x_3 = 2,5$ ;  $Z = 28$ .

Відповідна двоїста задача має такий вигляд:

$$\begin{cases} F = 1y_1 + 4y_2 \rightarrow \max; \\ 2y_1 - 1y_2 \leq 6; \\ -1y_1 + 1y_2 \leq 2; \\ 1y_1 + 1y_2 \leq 10; \\ y_i \geq 0, i = 1, 2. \end{cases}$$

Запишемо початкову симплекс-таблицю.

Баз.	$y_0$	$y_1$	$y_2$	$y_3$	$y_4$	$y_5$
$y_3$	6	2	-1	1	0	0
$y_4$	2	-1	1	0	1	0
$y_5$	10	1	1	0	0	1
$F$	0	-1	-4	0	0	0

Після оптимізаційних розрахунків отримують симплекс-таблицю.

Баз.	$y_0$	$y_1$	$y_2$	$y_3$	$y_4$	$y_5$
$y_3$	4	0	0	1	3/2	-1/2
$y_2$	6	0	1	0	1/2	1/2
$y_1$	4	1	0	0	-1/2	1/2
$F$	28	0	0	0	3/2	5/2

Оптимальний розв'язок двоїстої задачі  $y_1 = 4$ ;  $y_2 = 6$ . Значення цільової функції  $F = 28$ . З індексного рядка можна також визначити оптимальний розв'язок прямої задачі ЛП  $x_1 = 0$ ;  $x_2 = 1,5$ ;  $x_3 = 2,5$ ;  $Z = F = 28$ .

**Задачі цілочислового програмування.** В процесі проектування ЕПС пошук оптимальних розв'язків в деяких випадках вимагає отримання значень в цілих числах. Наприклад, доцільним є врахування номінального ряду значень потужностей трансформаторів, комплектних конденсаторних установок тощо.

В інших випадках допустиму множину розв'язків задачі утворює виключно дискретна множина точок. Прикладами таких задач є визначення кількості трансформаторних підстанцій та трансформаторів,



визначення кількості ліній електропостачання тощо. Зрозуміло, що отримання оптимального розв'язку для вищенаведених задач у дробних числах є неприпустимим.

Для задач цілочислового програмування множина розв'язків має вигляд сітки конкретних цілих чисел. Застосування округлення неперервного розв'язку дуже часто не дає оптимального розв'язку.

В деяких задачах здійснюється пошук вектора  $x$ , компоненти якого можуть приймати значення 0 або 1. Такі змінні називаються булевими, а сама задача – задачею цілочислового програмування з булевими змінними.

Для розв'язування цілочислових задач розроблена група спеціальних методів. Найбільш простим є метод гілок та меж.

**Приклад 4.6.** Розглянемо задачу цілочислового ЛП

$$\begin{cases} Z = 4x_1 + 3x_2 \rightarrow \max; \\ -0,25x_1 + x_2 \leq 4; \\ x_1 + 0,5x_2 \leq 5,8; \\ x_i \geq 0 \text{ цілі, } i = 1, 2, \end{cases} \quad (4.8)$$

яка має оптимальний цілочисловий розв'язок:  $x_1 = 4$ ;  $x_2 = 3$ ;  $Z = 25$  (рис. 4.4).

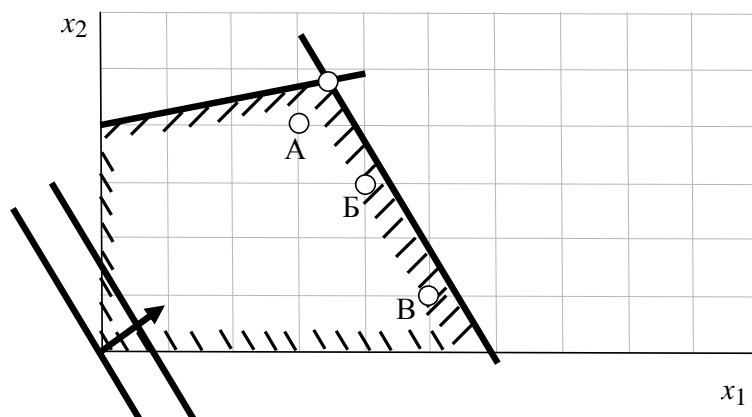


Рисунок 4.4 – Альтернативні цілочислові розв'язки задачі ЛП

На прикладі цієї задачі можна побачити, що оптимальний цілочисловий розв'язок (точка Б) не обов'язково знаходиться найближче до вершини початкового симплексного розв'язку.

Суть методу гілок та меж полягає в нижчевикладеному. Оптимальний розв'язок без врахування цілочисловості  $x_1 = 3\frac{17}{45}$ ;  $x_2 = 4\frac{38}{45}$ ;  $Z = 28\frac{2}{45}$ .

На першому кроці вибирають дві гілки  $x_1 \leq 3$  та  $x_1 \geq 4$ . Увівши ці обмеження по черзі в (4.8) та розв'язавши задачу симплекс-методом, отримують два оптимальних розв'язки. Для першої гілки отримано:  $x_1 = 3$ ;  $x_2 = 4,75$ ;  $Z = 26,25$ . Для другої гілки отримано:  $x_1 = 4$ ;  $x_2 = 3,6$ ;  $Z = 26,8$ . На першому кроці кращою вважаємо другу гілку.

На другому кроці для  $x_1 \geq 4$  вибирають дві гілки  $x_2 \leq 3$  та  $x_2 \geq 4$ . Ввівши ці обмеження по черзі в (4.8) та розв'язавши задачу симплекс-методом, отримують два оптимальних розв'язки. Для першої гілки отримано:  $x_1 = 4,3$ ;  $x_2 = 3$ ;  $Z = 26,2$ . Для другої гілки розв'язок відсутній.

На третьому кроці для  $x_1 \leq 4$  та  $x_2 \leq 3$ , розв'язавши задачу симплекс-методом, отримують оптимальний цілочисловий розв'язок:  $x_1 = 4$ ;  $x_2 = 3$ ;  $Z = 25$ .

## 4.2 Розв'язування транспортної задачі

Розглянемо транспортну задачу на прикладі визначення раціональної структури електричної мережі, яка забезпечує електропостачання від джерел живлення ( $i=1, 2, \dots, m$ ) до підстанцій споживачів ( $j=1, 2, \dots, n$ ). Позначимо обсяги видачі електроенергії  $a_i$ , споживання –  $b_j$ .

Невідомі транспортної задачі утворюють матрицю:

$$\mathbf{X} = \begin{bmatrix} x_{11} & x_{12} & \dots & x_{1m} \\ x_{21} & x_{22} & \dots & x_{2m} \\ \dots & \dots & \dots & \dots \\ x_{n1} & x_{n2} & \dots & x_{nm} \end{bmatrix},$$

кожний компонент якої буде мати значення кількості електроенергії, яку планується передавати від  $i$ -го джерела до  $j$ -го споживача.

Критеріальну (цільову) функцію задачі подамо у вигляді мінімуму вартості електропередачі

$$f(\mathbf{X}) = \sum_{i=1}^m \sum_{j=1}^n c_{ij} x_{ij} \rightarrow \min.$$

де  $c_{ij}$  – вартість електропередачі між відповідними джерелами і споживачами.

Перше обмеження, що відображає наявні потужності кожного джерела енергії, можна подати так:

$$\sum_{j=1}^n x_{ij} \leq a_i.$$

Друге обмеження повинно відображати факт поставки  $j$ -му споживачу потрібної кількості електроенергії  $b_j$ :

$$\sum_{i=1}^m x_{ij} = b_j.$$

В результаті приходимо до такої математичної моделі:

$$\left\{ \begin{array}{l} f(\mathbf{X}) = \sum_{i=1}^m \sum_{j=1}^n c_{ij} x_{ij} \rightarrow \min; \\ \sum_{j=1}^n x_{ij} \leq a_i, \quad i = 1, 2, \dots, m; \\ \sum_{i=1}^m x_{ij} = b_j, \quad j = 1, 2, \dots, n; \\ 0 \leq x_{ij} \leq u_j, \quad i = \overline{1, m}, j = \overline{1, n}. \end{array} \right. \quad (4.9)$$

Дана задача є задачею лінійного програмування.

Математична модель транспортної задачі для повного графу мережі (рис. 4.5) має такий вигляд:

$$\begin{aligned} f(\mathbf{x}) &= c_{11}x_{11} + c_{12}x_{12} + c_{13}x_{13} + c_{21}x_{21} + c_{22}x_{22} + c_{23}x_{23} \rightarrow \min, \\ x_{11} + x_{12} + x_{13} &= a_1, \quad x_{21} + x_{22} + x_{23} = a_2, \\ x_{11} + x_{21} &= b_1, \quad x_{12} + x_{22} = b_2, \quad x_{13} + x_{23} = b_3. \end{aligned}$$

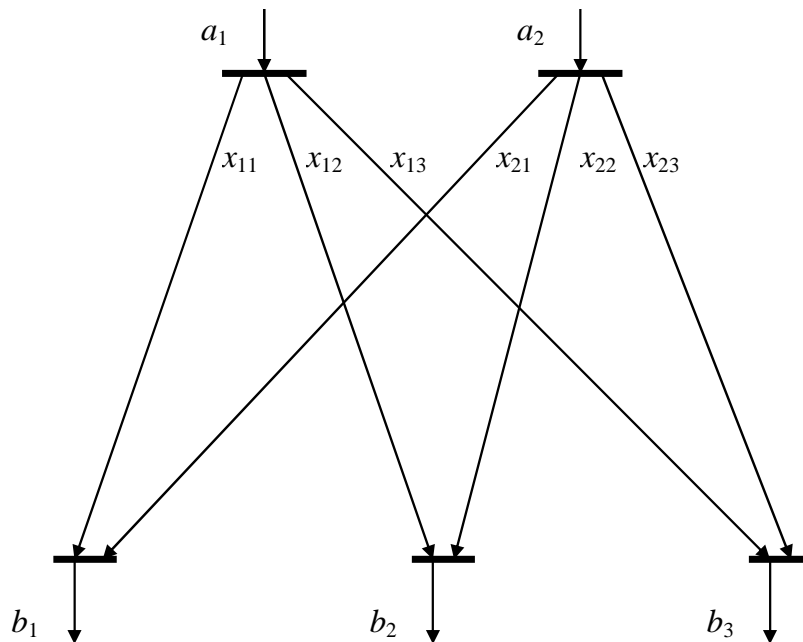


Рисунок 4.5 – Повний граф електричної мережі з двома джерелами живлення

Згідно з методом розв’язування транспортної задачі необхідно скласти транспортну матрицю.

Потенціали	$U_1$	$U_2$	$U_3$	$\mathbf{a}$
$V_1$	$x_{11}$ $c_{11}$	$x_{12}$ $c_{12}$	$x_{13}$ $c_{13}$	$a_1$
$V_2$	$x_{21}$ $c_{21}$	$x_{22}$ $c_{22}$	$x_{23}$ $c_{23}$	$a_2$
$\mathbf{b}$	$b_1$	$b_2$	$b_3$	$Z$

Послідовність розв'язування задачі полягає в:

- 1) знаходженні початкового базисного плану;
- 2) пошуку оптимального розв'язку.

Пошук початкового базису здійснюється за алгоритмом мінімальної питомої вартості:

- 1) вибирають комірку з мінімальним значенням  $c_{ij}$ ;
- 2) в цю комірку записують менше зі значень  $a_i$  або  $b_j$ . При цьому виконується баланс відповідно за  $i$ -им рядком або  $j$ -им стовпцем.
- 3) в решту комірок  $i$ -го рядка або  $j$ -го стовпця, для одного з яких виконується баланс потужностей, записують нулі;
- 4) з незаповнених комірок знову вибирають комірку з мінімальним значенням питомої вартості  $c_{ij}$ . Пункти 2 та 3 повторюють до повного заповнення комірок.

Пошук оптимального розв'язку здійснюється за методом потенціалів:

1) визначають потенціали рядків і стовпців, задавши довільно  $U_1=1$  і беручи до уваги коефіцієнти  $c_{ij}$  лише базисних змінних, тобто тих, які не дорівнюють нулю. Для кожної базисної змінної повинна виконуватися рівність  $V_i+U_j=c_{ij}$ ;

2) доцільність переведення вільної змінної  $x_{ij}$  в базисні здійснюють шляхом перевірки нерівності  $V_i+U_j>c_{ij}$ .

**Приклад 4.8.** Розв'язати транспортну задачу (див. рис. 4.5) за умов

$$f(\mathbf{x}) = 1,3x_{11} + 1,5x_{12} + 1,6x_{13} + 1,8x_{21} + 1,7x_{22} + 1,9x_{23} \rightarrow \min,$$

$$x_{11} + x_{12} + x_{13} = 60, \quad x_{21} + x_{22} + x_{23} = 45,$$

$$x_{11} + x_{21} = 30, \quad x_{12} + x_{22} = 35, \quad x_{13} + x_{23} = 40.$$

Визначаємо початковий базис.

Потенціали	$U_1=1$	$U_2=1,2$	$U_3=1,4$	<b>a</b>
$V_1=0,3$	30 1,3	30 1,5	0 1,6	60
$V_2=0,5$	0 1,8	5 1,7	40 1,9	45
<b>b</b>	30	35	40	$Z=168,5$

Пошук оптимального розв'язку. У даному випадку нерівність виконується для вільної змінної  $x_{13}$ . Отже,  $x_{13}$  потрібно збільшувати. Одночасно потрібно зменшувати  $x_{12}$  та  $x_{23}$  і збільшувати  $x_{22}$ . Першою досягне нульового значення  $x_{12}$ . Оскільки зменшення  $x_{12}$  становить 30 од., то  $x_{13}=30$ .

Потенціали	$U_1=1$	$U_2=1,1$	$U_3=1,3$	<b>a</b>
$V_1=0,3$	30 1,3	0 1,5	30 1,6	60
$V_2=0,6$	0 1,8	35 1,7	10 1,9	45
<b>b</b>	30	35	40	$Z=165,5$

Такий план є оптимальним, оскільки для обох вільних змінних  $V_i+U_j < c_{ij}$ .

У разі обмеження пропускної здатності напрямків електропередачі, наприклад, якщо за напрямком  $x_{22}$  можна передавати не більше 25 од. потужності, то у даному випадку потік перерозподіляється за рахунок третього стовпця, для якого різниця питомих вартостей найменша (найменший приріст питомої вартості електропередачі).

### 4.3 Оптимізація конфігурації електричної мережі як задача лінійного програмування

Статична задача оптимізації мережі полягає в синтезі найкращої за економічними показниками конфігурації мережі, що забезпечує необхідну надійність живлення вузлів навантаження за допустимих параметрів електричних режимів [15].

Відомо, що електрична мережа може мати різну номінальну напругу. Але конкурентоспроможні напруги мережі обмежуються звичайно двома, рідше трьома, рівнями, в залежності від відстаней і потужностей навантажень. Однак кількість можливих варіантів ліній, що забезпечують зв'язок вузлів навантаження з центром живлення і між собою, дуже велика. Лінії можуть мати різне конструктивне виконання, різний переріз проводів, у вузлах навантаження можуть бути встановлені компенсаційні установки. Це створює таку кількість альтернатив, що їх простий перебір і економічне оцінювання є дуже складними.

Задача оптимізації конфігурації електричної мережі зводиться до задачі лінійного програмування у тому випадку, якщо критеріальна (цільова) функція (наприклад, дисконтовані витрати) апроксимуються функціоналом першого порядку (у разі можливості нехтування втратами електроенергії) і враховуються лінійні обмеження за першим законом Кірхгофа. У випадку, якщо враховуються втрати активної потужності, то задача оптимізації конфігурації електричної мережі зводиться до задачі квадратичного програмування.

Лінійну модель оптимізації структури живильної мережі можна подати у вигляді мінімізації дисконтованих витрат на її спорудження та експлуатацію [15]

$$\sum_k B_k \rightarrow \min,$$

$$\mathbf{M}\mathbf{I} = \mathbf{J},$$

$$I_k \leq I_{k, \text{доп}}, k = \overline{1, m},$$
(4.10)

де  $B_k$  – дисконтовані витрати на спорудження та експлуатацію  $k$ -ої ділянки;  $\mathbf{M}$  – матриця з'єднань віток з вузлами;  $\mathbf{I}, \mathbf{J}$  – вектори струмів, відповідно, віток і навантажень вузлів;  $I_k, I_{k, \text{доп}}$  – фактичні і допустимі значення струмів у вітках мережі.

Цільову функцію та обмеження можна подати через потужності

$$B(\mathbf{P}_л) \rightarrow \min,$$

$$\mathbf{M}\mathbf{P}_л = -\mathbf{P}_н,$$

$$\mathbf{P}_л \leq \mathbf{P}_{л, \text{доп}}.$$

Лінії електропередачі можуть одно- і двоколовими. На рис. 4.6 зображено варіанти виконання мережі 110 кВ [18]. Схема, що зображена на рис. 4.6, а, – одноколова кільцева. Схема (рис. 4.6, б) – одноколова кільцева, яка посилена лінією  $l_{02}$ . Схеми, що зображені на рис. 4.6, в та г, – двоколові.

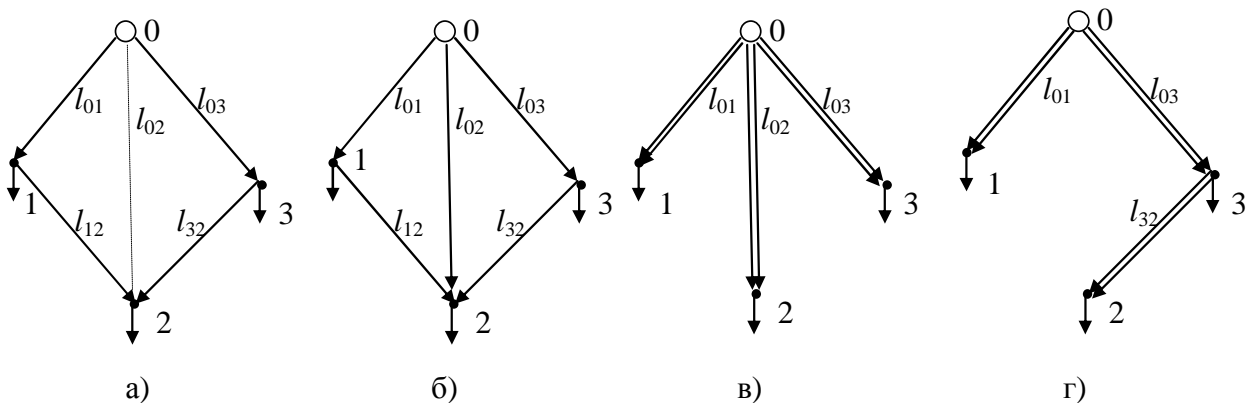


Рисунок 4.6 – Варіанти виконання мережі 110 кВ

Питомі дисконтовані витрати на 1 км лінії електропередачі можна записати у вигляді

$$B_0 = \frac{B_{e,0} + B_{\text{втр},0}}{E} + K_0,$$

де  $B_{e,0}$  – питомі витрати на технічне обслуговування та ремонт лінії;  $B_{\text{втр},0}$  – питома вартість втрат електроенергії на лінії;  $K_0$  – питомі капітальні вкладення на спорудження лінії;  $E$  – норма дисконту, яка залежить від знецінювання коштів, які будуть витрачені в майбутньому на експлуатацію мережі внаслідок інфляції, ступеня ризику інвесторів та рівня ліквідності обладнання.

Складові питомих дисконтованих витрат дорівнюють:

$$B_{e.0} = \frac{\alpha_e \%}{100} K_0; \quad B_{втр.0} = \Pi \frac{S_M^2}{U_{НОМ}^2} r_0 \tau,$$

де  $\alpha_e$  – коефіцієнт відрахувань на технічне обслуговування та ремонти ліній, %;  $\Pi$  – вартість електроенергії;  $S_M$  – найбільше навантаження лінії електропередачі;  $U_{НОМ}$  – номінальна напруга лінії;  $r_0$  – погонний опір проводів 1 км лінії;  $\tau$  – час найбільших втрат.

Дисконтовані витрати для одно- та двоколових ліній електропередачі 110 кВ апроксимуються, відповідно, формулами

$$B_k = (280 + 1,5P_{лк})l_{лк} \text{ тис. грн};$$

$$B_k = (500 + 1,5P_{лк})l_{лк} \text{ тис. грн},$$

де  $P_{лк}$  – потужність, що передається по  $k$ -ій ЛЕП, МВт;  $l_{лк}$  – довжина  $k$ -ої ЛЕП, км.

**Приклад 4.7.** На рис. 4.7 зображено повний граф мережі 110 кВ [15].

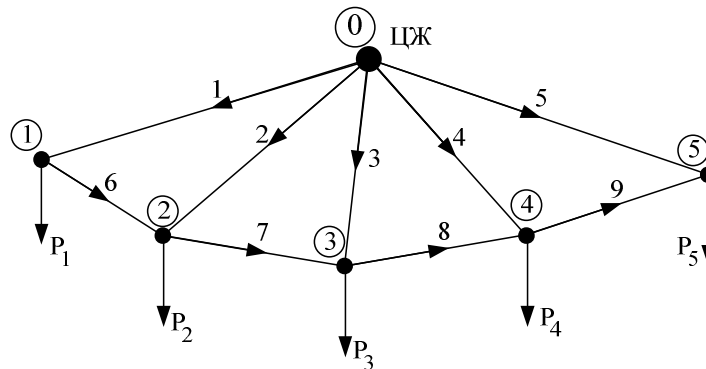


Рисунок 4.7 – Повний граф мережі 110 кВ

Оскільки залежності дисконтованих витрат від потужності порівняно слабкі, то на першому етапі можна враховувати лише довжини та конструктивне виконання ліній:

$$\sum_k (280 + 1,5P_{лк}) \cdot l_{лк} \cdot \delta_k \rightarrow \min,$$

$$\mathbf{M}\mathbf{I} = \mathbf{J},$$

$$I_k \leq I_{k.доп}, \quad k = \overline{1, m},$$

де  $\delta_k$  – булева змінна, яка визначається наявністю чи відсутністю ЛЕП.

Довжини ліній електропередачі

$$\begin{aligned} \mathbf{L} &= [l_{01}; l_{02}; l_{03}; l_{04}; l_{05}; l_{12}; l_{23}; l_{34}; l_{45}] = \\ &= [50; 54; 70; 54; 50; 20; 30; 30; 20] \text{ км}. \end{aligned}$$

Потужності вузлів навантажень

$$\mathbf{P}_H = \begin{bmatrix} P_1 \\ P_2 \\ P_3 \\ P_4 \\ P_5 \end{bmatrix} = \begin{bmatrix} 20 \\ 30 \\ 40 \\ 20 \\ 10 \end{bmatrix} \text{ МВт.}$$

Потужності, що передаються по лініях,

$$\mathbf{P}_L = \begin{bmatrix} P_{01} \\ P_{02} \\ P_{03} \\ P_{04} \\ P_{05} \\ P_{12} \\ P_{23} \\ P_{34} \\ P_{45} \end{bmatrix} = \begin{bmatrix} x_1 \\ x_2 \\ x_3 \\ x_4 \\ x_5 \\ x_6 - x_7 \\ x_8 - x_9 \\ x_{10} - x_{11} \\ x_{12} - x_{13} \end{bmatrix}.$$

Перша матриця інцидентій:

$$\mathbf{M} = \begin{bmatrix} -1 & 0 & 0 & 0 & 0 & 1 & 0 & 0 & 0 \\ 0 & -1 & 0 & 0 & 0 & -1 & 1 & 0 & 0 \\ 0 & 0 & -1 & 0 & 0 & 0 & -1 & 1 & 0 \\ 0 & 0 & 0 & -1 & 0 & 0 & 0 & -1 & 1 \\ 0 & 0 & 0 & 0 & -1 & 0 & 0 & 0 & -1 \end{bmatrix}.$$

На основі станніх виразів можна записати обмеження

$$\begin{bmatrix} -1 & 0 & 0 & 0 & 0 & 1 & 0 & 0 & 0 \\ 0 & -1 & 0 & 0 & 0 & -1 & 1 & 0 & 0 \\ 0 & 0 & -1 & 0 & 0 & 0 & -1 & 1 & 0 \\ 0 & 0 & 0 & -1 & 0 & 0 & 0 & -1 & 1 \\ 0 & 0 & 0 & 0 & -1 & 0 & 0 & 0 & -1 \end{bmatrix} \cdot \begin{bmatrix} x_1 \\ x_2 \\ x_3 \\ x_4 \\ x_5 \\ x_6 - x_7 \\ x_8 - x_9 \\ x_{10} - x_{11} \\ x_{12} - x_{13} \end{bmatrix} = \begin{bmatrix} 20 \\ 30 \\ 40 \\ 20 \\ 10 \end{bmatrix}.$$

Для розв'язання задачі використовують симплекс-метод з булевими змінними або метод розв'язання транспортної задачі.

На рис. 4.8 зображено отриманий граф мережі 110 кВ. Ділянки 1, 6 та 5, 9 повинні бути виконані проводом АСО-240 ( $I_{\text{доп}} = 605 \text{ А}$ ) з можливістю



передавання потужності 115 МВт в післяаварійному режимі. Ділянка 7 повинна бути виконана проводом АС-120 ( $I_{\text{доп}} = 380 \text{ А}$ ) або АС-150 ( $I_{\text{доп}} = 445 \text{ А}$ ) для забезпечення можливості передавання потужності 70 МВт в післяаварійному режимі. Ділянка 8 повинна бути виконана проводом АС-185 ( $I_{\text{доп}} = 510 \text{ А}$ ) для забезпечення можливості передавання потужності 90 МВт в післяаварійному режимі. Це призведе до збільшення дисконтованих витрат до суми  $V_k = 325l_{\text{лк}} = 65000$  тис. грн.

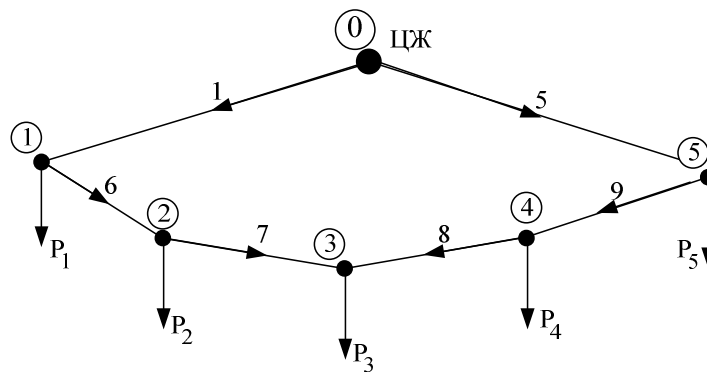


Рисунок 4.8 – Отриманий граф кільцевої мережі 110 кВ

На рис. 4.9 зображено варіант посиленої лінією 3 мережі 110 кВ. Всі лінії мережі можуть бути виконані проводом АС-150 ( $I_{\text{доп}} = 445 \text{ А}$ ) з пропускною здатністю кола 84 МВт.

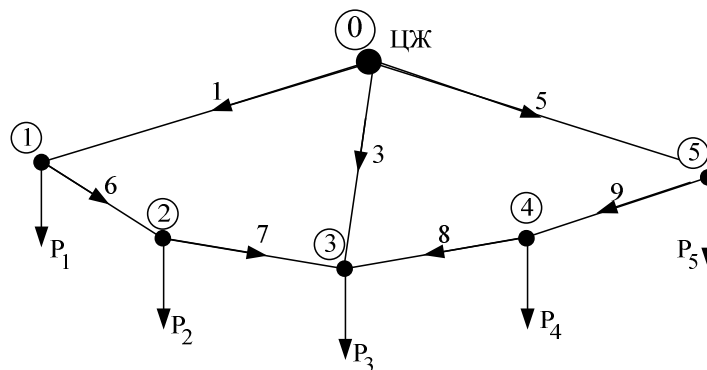


Рисунок 4.9 – Посилена мережа 110 кВ

#### 4.4 Задачі нелінійного програмування

Суть задач нелінійного програмування (НЛП) [19–21] полягає у визначенні такої точки  $\mathbf{x}^*$ , в якій нелінійна цільова функція  $f(\mathbf{x})$  досягає екстремуму (min або max) за дотримання обмежень у вигляді нерівностей або (та) рівностей:

$$f(\mathbf{x}) \rightarrow \min (\max);$$

$$g_i(\mathbf{x}) \leq 0, i = 1, 2, \dots, m;$$

$$l_j \leq x_j \leq u_j, j = 1, 2, \dots, n.$$

У загальному випадку і цільова функція  $f(\mathbf{x})$  і обмеження  $g_i(\mathbf{x}), i = 1, 2, \dots, m$  задачі НЛП – нелінійні функції. Якщо  $f(\mathbf{x})$  – квадратична функція, а обмеження у вигляді рівностей – лінійні, то задачу називають задачею квадратичного програмування.

Перед розв’язуванням задачі НЛП виконується дослідження вигляду цільової функції. Найпростішими є вгнута та опукла функції (рис. 4.10). Функцію, яка має один мінімум, в математичному аналізі називають вгнутою, а функцію, яка має один максимум, – опуклою. Відмітимо, що в математичному програмуванні використовується зворотне визначення вгнутої та опуклої функцій [16, 20].

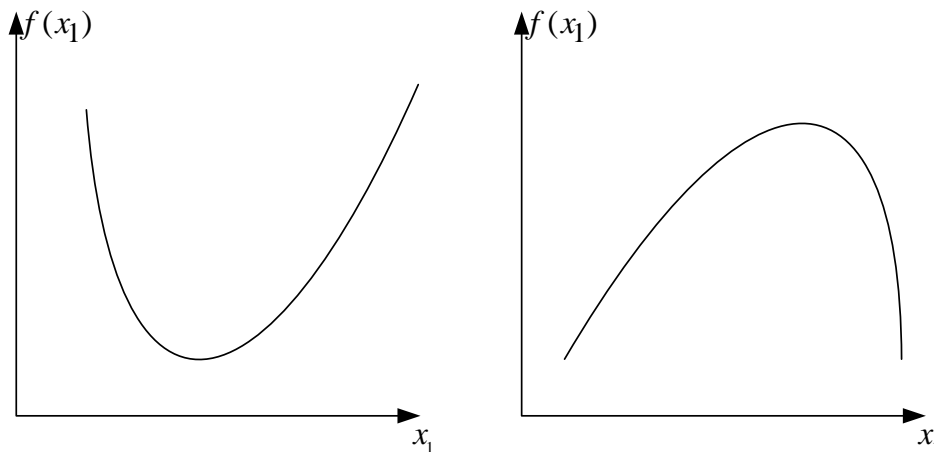


Рисунок 4.10 – Зображення вгнутої та опуклої функцій

Більшість електроенергетичних задач зводиться до вгнутих (опуклих) цільових функцій (переважно квадратичних) і лінійних обмежень. Однак іноді для врахування більш тонких властивостей об’єктів цільові функції можуть мати області вгнутості та опуклості, тобто функція має декілька локальних оптимумів. Локальний  $\min$  (або  $\max$ ) – це точка, в околі якої немає інших точок, в яких функція  $f(\mathbf{x})$  має менше (більше) значення і задовольняє обмеження задачі. Якщо функція  $f(\mathbf{x})$  має декілька локальних мінімумів (або максимумів), то найменше (найбільше) з них називається глобальним мінімумом (максимумом).

Якщо розв’язується задача мінімізації двох змінних, то цільову функцію  $f(x_1, x_2)$  можна зобразити у вигляді деякої поверхні, яку називають поверхнею відгуку (рис. 4.11, а). Поверхню відгуку часто зображують за допомогою ліній постійного рівня (рис. 4.11, б).

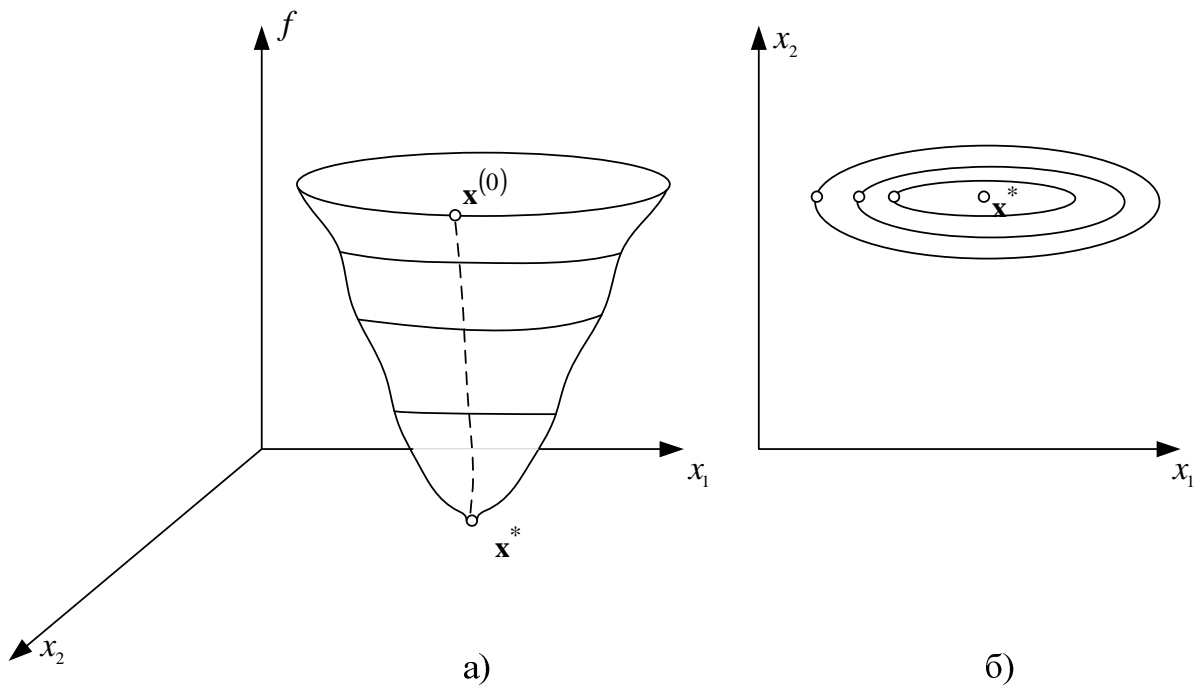


Рисунок 4.11 – Зображення поверхні відгуку нелінійної функції двох змінних

Для дослідження цільових функцій використовують градієнт та гесіан функції. Градієнт функції  $f(\mathbf{x})$ :  $\nabla f(\mathbf{x})$  – це вектор  $n$ -вимірного простору,  $i$ -та компонента якого дорівнює  $\frac{\partial f(\mathbf{x})}{\partial x_i}$ . Градієнт  $\nabla f(\mathbf{x})$  містить частинні похідні:

$$\nabla f(\mathbf{x}) = \begin{bmatrix} \frac{\partial f(\mathbf{x})}{\partial x_1} \\ \frac{\partial f(\mathbf{x})}{\partial x_2} \\ \dots \\ \frac{\partial f(\mathbf{x})}{\partial x_n} \end{bmatrix}.$$

Градієнтом функції ( $\text{grad } f(\mathbf{x}) = \nabla f(\mathbf{x})$ ) називають вектор, довжина якого визначає швидкість зміни функції  $f(\mathbf{x})$ , а напрямок збігається з напрямком найбільшого зростання цієї функції. Вектор  $-\nabla f(\mathbf{x})$ , що вказує напрямком найбільшого спадання функції  $f(\mathbf{x})$ , називають антиградієнтом функції  $f(\mathbf{x})$ .

Гесіан функції  $f(\mathbf{x})$ :  $\mathbf{H}(\mathbf{x}) = \nabla^2 f(\mathbf{x}^{(i)})$  – це квадратична симетрична матриця (матриця Гессе) других частинних похідних:

$$\mathbf{H}(\mathbf{x}) = \nabla^2 f(\mathbf{x}^{(i)}) = \begin{bmatrix} \frac{\partial^2 f(\mathbf{x})}{\partial x_1^2} & \frac{\partial^2 f(\mathbf{x})}{\partial x_1 \partial x_2} & \dots \\ \frac{\partial^2 f(\mathbf{x})}{\partial x_2 \partial x_1} & \frac{\partial^2 f(\mathbf{x})}{\partial x_2^2} & \dots \\ \dots & \dots & \dots \end{bmatrix}.$$

Функція  $f(\mathbf{x})$  вгнута, якщо матриця Гессе додатно напіввизначена [19, С. 109] для будь-якого вектора  $\mathbf{x} > 0$  ( $\mathbf{x}$  – ненульовий вектор)

$$\mathbf{x}^T \mathbf{H} \mathbf{x} \geq 0.$$

Функція  $f(\mathbf{x})$  опукла, якщо матриця Гессе від’ємно напіввизначена для будь-якого вектора  $\mathbf{x} > 0$

$$\mathbf{x}^T \mathbf{H} \mathbf{x} \leq 0.$$

Доведення базується на розкладанні цільової функції в ряд Тейлора

$$f(\mathbf{x}) \approx f(\mathbf{x}^{(i)}) + \nabla f(\mathbf{x}^{(i)})^T (\mathbf{x} - \mathbf{x}^{(i)}) + \frac{1}{2} (\mathbf{x} - \mathbf{x}^{(i)})^T \nabla^2 f(\mathbf{x}^{(i)}) (\mathbf{x} - \mathbf{x}^{(i)}).$$

Якщо  $\mathbf{x}^{(i)}$  є точкою мінімуму (максимуму) функції без обмежень, то кожна перша похідна дорівнює нулю, тому  $\nabla f(\mathbf{x}^{(i)}) = \mathbf{0}$ , а отже знак різниці  $f(\mathbf{x}) - f(\mathbf{x}^{(i)})$  визначається знаком  $\nabla^2 f(\mathbf{x}^{(i)})$ . В точці мінімуму гессіан додатно визначений, а в точці максимуму – від’ємно визначений.

**Метод множників Лагранжа.** Метод застосовується для розв’язування нелінійних задач умовної оптимізації з вгнутою (опуклою) цільовою функцією  $f(\mathbf{x})$ ,  $\mathbf{x} = (x_1, \dots, x_n)^T$  і обмеженнями у вигляді рівностей

$$\begin{aligned} f(\mathbf{x}) &\rightarrow \min \quad (\max), \\ h_i(\mathbf{x}) &= 0, \quad i = \overline{1, m}, \\ x_j &\geq 0, \quad j = \overline{1, n}. \end{aligned} \tag{4.11}$$

Дослідимо властивості функції Лагранжа

$$L(\mathbf{x}, \lambda) = f(\mathbf{x}) + \sum_{i=1}^m \lambda_i h_i(\mathbf{x}),$$

в якій коефіцієнти  $\lambda_i$  є неозначеними множниками Лагранжа.

В стаціонарних точках

$$\frac{\partial L}{\partial \lambda_i} = h_i(x) = 0, \quad i = \overline{1, m}$$

виконуються всі обмеження. Тому в цих точках

$$L(\mathbf{x}, \lambda) = f(\mathbf{x})$$

і якщо  $L(\mathbf{x}, \lambda)$  в цих точках досягає мінімуму (максимуму), то і функція  $f(\mathbf{x})$  має мінімум (максимум).

Отже, для знаходження розв'язку (4.11) потрібно розв'язати систему рівнянь

$$\begin{aligned} \frac{\partial L}{\partial x_j} &= 0, \quad j = \overline{1, n}; \\ \frac{\partial L}{\partial \lambda_i} &= 0, \quad i = \overline{1, m}. \end{aligned} \quad (4.12)$$

**Приклад 4.9.** Розглянемо балансову задачу компенсації реактивної потужності, яка полягає в знаходженні оптимального розподілу реактивної потужності в радіальній мережі підсистеми за заданого значення реактивної потужності на вході підсистеми. Заступну  $R$ -схему радіальної електричної мережі зображено на рис. 4.12.

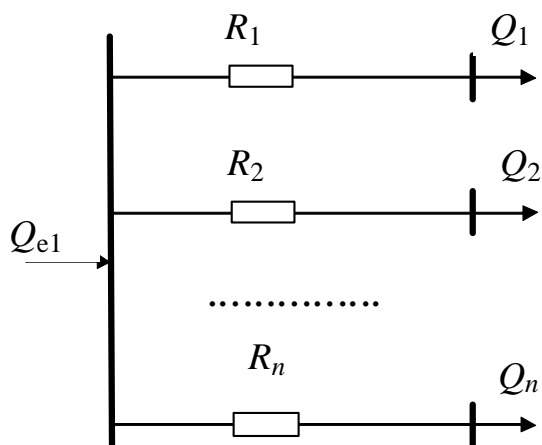


Рисунок 4.12 – Заступна  $R$ -схема радіальної електричної мережі

Сформулюємо математичну модель балансової задачі компенсації реактивної потужності у вигляді мінімуму втрат активної потужності в мережі за наявності обмеження на вхідну реактивну потужність

$$\begin{aligned} \Delta P &= \frac{Q_1^2}{U^2} R_1 + \frac{Q_2^2}{U^2} R_2 + \dots \rightarrow \min; \\ Q_1 + Q_2 + \dots &= Q_{e1}, \end{aligned}$$

де  $Q_{e1}$  – вхідне задане економічне значення реактивної потужності.

Розв'язавши задачу методом множників Лагранжа, вирази для вхідних реактивних потужностей окремих споживачів будуть:

$$Q_1 = Q_{e1} \frac{1/R_1}{1/R_1 + 1/R_2 + \dots}; \quad Q_2 = Q_{e1} \frac{1/R_2}{1/R_1 + 1/R_2 + \dots}.$$

**Умови Куна-Таккера.** Розглянемо більш загальну задачу умовної оптимізації з вгнутою (опуклою) цільовою функцією  $f(x)$ ,  $x = (x_1, \dots, x_n)$  і обмеженнями у вигляді нерівностей

$$\begin{aligned} f(\mathbf{x}) &\rightarrow \min \quad (\max), \\ g_i(\mathbf{x}) &\leq 0, \quad i = \overline{1, m}. \end{aligned} \quad (4.13)$$

Для такої задачі справедливі умови Куна-Таккера

$$\begin{aligned} z_j = \frac{\partial L}{\partial x_j} &\begin{cases} = 0 & \text{якщо } x_j > 0 \\ > 0 & \text{якщо } x_j = 0 \end{cases} \quad j = \overline{1, n}; \\ q_i = \frac{\partial L}{\partial \lambda_i} &\begin{cases} = 0 & \text{якщо } \lambda_i > 0 \\ > 0 & \text{якщо } \lambda_i = 0 \end{cases} \quad i = \overline{1, m}, \end{aligned} \quad (4.14)$$

які є необхідними та достатніми умовами існування розв'язку задачі НЛП для вгнутих (опуклих) цільових функцій.

Умови Куна-Таккера можна також записати у вигляді

$$\begin{aligned} z_j x_j &= 0, \quad j = \overline{1, n}; \\ q_i \lambda_i &= 0, \quad i = \overline{1, m}. \end{aligned} \quad (4.15)$$

**Метод лінійної апроксимації (метод Вулфа-Франк).** Метод використовується для розв'язування задач квадратичного програмування, наприклад:

$$\begin{aligned} f(\mathbf{x}) &= c_1 x_1 + c_2 x_2 + c_{11} x_1^2 + c_{12} x_1 x_2 + c_{22} x_2^2 \rightarrow \min, \\ a_{11} x_1 + a_{12} x_2 - b_1 &\leq 0, \\ a_{21} x_1 + a_{22} x_2 - b_2 &\leq 0, \\ x_1 \geq 0, x_2 &\geq 0. \end{aligned} \quad (4.16)$$

Метод базується на зведенні задачі квадратичного програмування до задачі лінійного програмування з використанням умов Куна-Таккера.

Запишемо функцію Лагранжа

$$\begin{aligned} L(\mathbf{x}, \lambda) &= c_1 x_1 + c_2 x_2 + c_{11} x_1^2 + c_{12} x_1 x_2 + c_{22} x_2^2 + \\ &+ \lambda_1 (a_{11} x_1 + a_{12} x_2 - b_1) + \lambda_2 (a_{21} x_1 + a_{22} x_2 - b_2) \end{aligned}$$

і знайдемо її похідні

$$\begin{aligned} z_1 &= \frac{\partial L(\mathbf{x}, \lambda)}{\partial x_1} = c_1 x_1 + 2c_{11} x_1 + c_{12} x_2 + \lambda a_1; \\ z_2 &= \frac{\partial L(\mathbf{x}, \lambda)}{\partial x_2} = c_2 x_2 + c_{12} x_1 + 2c_{22} x_2 + \lambda a_2; \\ q_1 &= \frac{\partial L(\mathbf{x}, \lambda)}{\partial \lambda_1} = (a_{11} x_1 + a_{12} x_2 - b_1); \\ q_2 &= \frac{\partial L(\mathbf{x}, \lambda)}{\partial \lambda_2} = (a_{21} x_1 + a_{22} x_2 - b_2). \end{aligned}$$

Необхідно знайти розв'язок системи чотирьох рівнянь, в якій, згідно з умовами Куна-Таккера,

$$z_1 x_1 = 0; \quad z_2 x_2 = 0; \quad q_1 \lambda_1 = 0; \quad q_2 \lambda_2 = 0, \quad (4.17)$$

з восьми змінних чотири є вільними і дорівнюють нулю. Причому, якщо  $z_1$  є вільною змінною, то  $x_1$  повинна бути залежною змінною і, навпаки, якщо  $x_1$  є вільною змінною, то  $z_1$  повинна бути залежною змінною і т. д.

Для цього використовують симплекс-метод з тією відмінністю, що необхідно здійснювати перевірку умов (4.17).

#### 4.5 Градієнтні методи

Стратегію градієнтного методу отримують у випадку, якщо переміщення  $\Delta \mathbf{x}^{(i)}$  на кожному кроці пошуку мінімуму цільової функції буде здійснюватися за напрямком антиградієнта

$$\Delta \mathbf{x}^{(i)} = -\gamma \cdot \nabla f(\mathbf{x}^{(i)}),$$

де  $\gamma$  – коефіцієнт, який задає крок.

Алгоритм пошуку мінімуму функції  $f(\mathbf{x})$  градієнтним методом містить три операції: визначення напрямку антиградієнта функції  $f(\mathbf{x})$ ; перевірка оптимуму; переміщення у вибраному напрямку на певну відстань.

Характер траєкторії зображений на рис. 4.13. Її особливість полягає в тому, що кожний крок перпендикулярний до лінії постійного рівня.

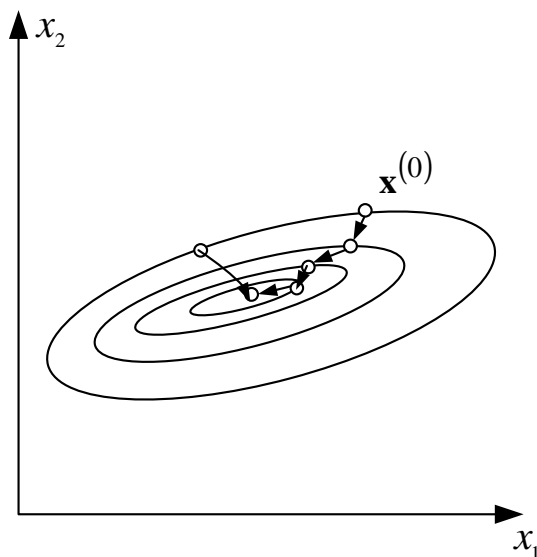


Рисунок 4.13 – Траєкторія руху за градієнтного методу

Рух при цьому буде відбуватися зі змінним кроком, оскільки значення кроку залежить від значення градієнта  $\nabla f(\mathbf{x})$ . Оскільки значення градієнта

зменшується на пологих схилах і поблизу оптимуму, то на цих ділянках кроки будуть малими, що збільшує час пошуку.

В методі найшвидшого (покоординатного) спуску градієнт знаходять в початковій точці і рух в знайденому напрямку продовжують однаковими кроками до тих пір, поки зменшуються значення функції  $f(\mathbf{x})$ . Якщо на деякому кроці  $f(\mathbf{x})$  зростає, то рух в даному напрямку припиняється, останній крок знімається повністю або наполовину і обчислюється новий градієнт функції  $f(\mathbf{x})$ , а значить і новий напрямок руху.

Траєкторія найшвидшого спуску зображено на рис. 4.14. Перевага методу найшвидшого спуску – простота (на кожному кроці визначаються тільки значення функції  $f(\mathbf{x})$ ), але крок не повинен бути великим. Недолік – можливість перерегулювання та необхідність для багатьох випадків повернення назад за цим параметром.

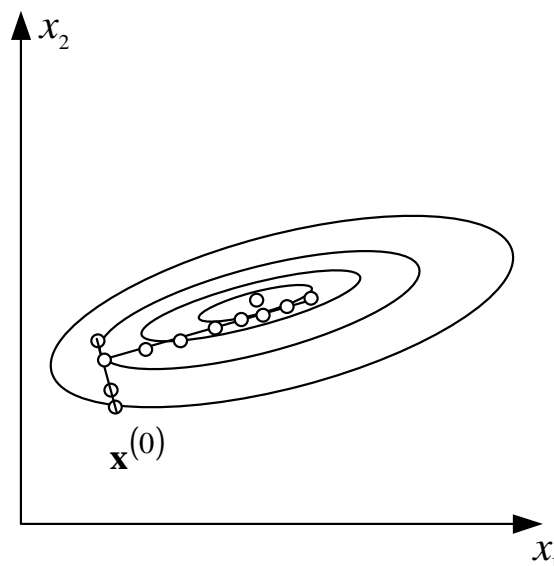


Рисунок 4.14 – Траєкторія найшвидшого спуску

**Приклад 4.10.** [22] Для заданої розподільної мережі (рис. 4.15) потрібно, з використанням методу покоординатного спуску, розподілити КУ сумарною потужністю  $Q_k = 1000$  квар між вузлами 1, 2 і 3. Напруга мережі  $U = 10$  кВ. Опори ліній  $R_1 = 3$  Ом,  $R_2 = 4$  Ом,  $R_3 = 5$  Ом, реактивне навантаження вузлів  $Q_1 = 500$  квар,  $Q_2 = 700$  квар і  $Q_3 = 500$  квар.

Питома вартість КУ  $z_0(Q_k) = 500 - 0,25 \cdot Q_k$  грн/квар; коефіцієнт ефективності капіталовкладень  $E = 0,16$ ; річний час роботи підприємства  $T = 7000$  год.; час найбільших втрат  $\tau = 3000$  год.; тариф на електроенергію  $c_0 = 1,0$  грн/кВт·год.



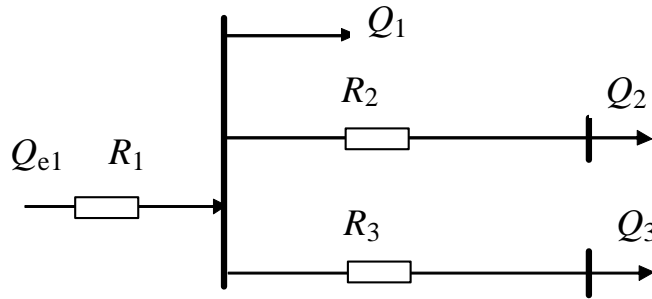


Рисунок 4.15 – Заступна R-схема радіальної розподільної мережі

**Розв’язування.** Цільова функція має такий вигляд:

$$Z = E \cdot \sum_j z_{0j}(Q_{kj}) \cdot Q_{kj} + \Delta P 10^{-3} \tau c_0 \rightarrow \min ;$$

$$\Delta P = \left( \frac{(Q_1 + Q_2 + Q_3 - Q_k)^2 R_1}{U^2} + \frac{(Q_2 - Q_{k2})^2 R_2}{U^2} + \frac{(Q_3 - Q_{k3})^2 R_3}{U^2} \right).$$

Значення цільової функції до встановлення КУ  $Z^{(0)} = 356400$  грн.

Найбільш електрично віддаленим вузлом є вузол 3. Тому визначатимемо значення цільової функції при поступовому збільшенні потужності  $Q_{k3}$ .

Прийmemo величину кроку 100 квар. Перше наближення (перший крок) буде  $Q_{k1}^{(1)} = 0$ ,  $Q_{k2}^{(1)} = 0$ ,  $Q_{k3}^{(1)} = 100$  квар. Значення цільової функції  $Z^{(0)} = 320800$  грн. Аналогічно виконуємо наступні кроки. Дев’ятий крок:  $Q_{k1}^{(9)} = 0$ ,  $Q_{k2}^{(9)} = 0$ ,  $Q_{k3}^{(9)} = 900$  квар. Значення цільової функції  $Z^{(9)} = 180000$  грн. Подальше збільшення  $Q_{k3}$  призводить до збільшення цільової функції  $Z^{(10)} = 180400$  грн.

Виконаємо крок у напрямку збільшення  $Q_{k2}$ :  $Q_{k1}^{(11)} = 0$ ,  $Q_{k2}^{(11)} = 100$  квар,  $Q_{k3}^{(11)} = 900$  квар. Значення цільової функції  $Z^{(11)} = 158500$  грн. Аналогічно виконуємо наступні кроки. Шістнадцятий крок:  $Q_{k1}^{(16)} = 0$ ,  $Q_{k2}^{(16)} = 600$  квар,  $Q_{k3}^{(16)} = 400$  квар. Значення цільової функції  $Z^{(16)} = 106000$  грн. Такий роз’язок є оптимальним. Подальше збільшення  $Q_{k2}$  і зменшення  $Q_{k3}$  призводить до збільшення цільової функції.

**Метод послідовної лінійної апроксимації (метод умовного градієнта)** В задачах з обмеженнями безпосереднє застосування градієнтних методів викликає труднощі під час побудови алгоритмів розрахунку. Рух за градієнтом може привести на обмеження, і напрямок руху визначити достатньо складно (рис. 4.16).



Рисунок 4.16 – Траекторія за наявності забороненої зони

Після знаходження точки мінімуму на границі може виявитися, що точка оптимуму знаходиться всередині допустимої зони. Потрібно модифікувати градієнтні методи безумовної оптимізації.

У випадку нелінійної цільової функції і лінійних обмежень

$$\begin{cases} f(\mathbf{x}) \rightarrow \min, \\ \mathbf{Ax} \leq \mathbf{b}, \\ \mathbf{x} \geq 0 \end{cases} \quad (4.18)$$

це досягається розкладанням цільової функції в ряд Тейлора і використанням перших двох членів

$$f(\mathbf{x}) \approx f(\mathbf{x}^{(i)}) + \nabla f(\mathbf{x}^{(i)})^T (\mathbf{x} - \mathbf{x}^{(i)}). \quad (4.19)$$

З урахуванням того, що  $f(\mathbf{x}^{(i)})$  і  $\nabla f(\mathbf{x}^{(i)})^T \cdot \mathbf{x}^{(i)}$  – сталі коефіцієнти, які на екстремум функції не впливають, розв'язання задачі (4.18) на  $i$ -му кроці ітерації зводиться до задачі лінійного програмування

$$\begin{cases} \nabla f(\mathbf{x}^{(i)})^T \cdot \mathbf{x} \rightarrow \min, \\ \mathbf{Ax} \leq \mathbf{b}, \\ \mathbf{x} \geq 0. \end{cases} \quad (4.20)$$

Оскільки точка оптимуму може знаходитися на границі обмежень, то перевірка оптимуму ускладнюється. Для цього використовують умову Куна-Таккера, згідно з якою: якщо  $\mathbf{x}^*$  є мінімумом функції з обмеженнями, то при просуванні від точки  $\mathbf{x}^*$  в будь-якому напрямку (доки точка знаходиться в допустимій області) цільова функція зменшуватися не може. Отже,

$$\nabla f(\mathbf{x}^*)^T \cdot \mathbf{p}(\mathbf{x}^*) \geq 0,$$

де  $\mathbf{p}(\mathbf{x}^*)$  – вектор-стовпець, який задає множину можливих напрямків в допустимій зоні.

**Приклад 4.11.** Розв'язати задачу квадратичного програмування методом послідовної лінійної апроксимації (умовного градієнта)

$$\begin{cases} f(\mathbf{x}) = x_1^2 + 2x_2^2 - 2x_1x_2 - 2x_1 - 6x_2 \rightarrow \min, \\ x_1 + x_2 \leq 2, \\ -x_1 + 2x_2 \leq 2, \\ x_1, x_2 \geq 0. \end{cases}$$

Градієнт цільової функції

$$\nabla f(\mathbf{x}) = \begin{bmatrix} \frac{\partial f}{\partial x_1} \\ \frac{\partial f}{\partial x_2} \end{bmatrix} = \begin{bmatrix} 2x_1 - 2x_2 - 2 \\ -2x_1 + 4x_2 - 6 \end{bmatrix}.$$

1-й крок. Знаходимо значення градієнта цільової функції для початкової точки  $\mathbf{x}^{(0)} = \begin{bmatrix} 0 \\ 0 \end{bmatrix}$ :

$$\nabla f(\mathbf{x}^{(0)}) = \begin{bmatrix} -2 \\ -6 \end{bmatrix}.$$

Лінійна цільова функція на першому кроці

$$f_0(\mathbf{x}) = \nabla f(\mathbf{x}^{(0)})^T \cdot \mathbf{x} = \begin{bmatrix} -2 & 6 \end{bmatrix} \begin{bmatrix} x_1 \\ x_2 \end{bmatrix} = -2x_1 - 6x_2 \rightarrow \min.$$

Дістаємо задачу лінійного програмування

$$\begin{cases} f_0(\mathbf{x}) = 0 - (2x_1 + 6x_2) \rightarrow \min \\ x_3 = 2 - (x_1 + x_2), \\ x_4 = 2 - (-x_1 + 2x_2). \end{cases}$$

Її розв'язок  $\hat{\mathbf{x}}^{(0)} = \begin{bmatrix} 2/3 \\ 4/3 \end{bmatrix}$ . Напрямок руху  $\mathbf{p}^{(0)} = \hat{\mathbf{x}}^{(0)} - \mathbf{x}^{(0)} = \begin{bmatrix} 2/3 \\ 4/3 \end{bmatrix}$ .

Перевіряємо доцільність руху за даним напрямком

$$\nabla f(\mathbf{x}^{(0)})^T \cdot \mathbf{p}^{(0)} = \begin{bmatrix} -2 & 6 \end{bmatrix} \begin{bmatrix} 2/3 \\ 4/3 \end{bmatrix} = -\frac{28}{3} = -9 \frac{1}{3}.$$

Коефіцієнт кроку приймають в межах від нуля до одиниці з тим, щоб не вийти за ОДР. Якщо, наприклад,  $\gamma^{(0)} = 1$ , то наступна точка

$$\mathbf{x}^{(1)} = \mathbf{x}^{(0)} + \gamma^{(0)} \mathbf{p}^{(0)} = \begin{bmatrix} 2/3 \\ 4/3 \end{bmatrix}.$$

2-й крок. Знаходимо значення градієнта цільової функції для точки

$$\mathbf{x}^{(1)} = \begin{bmatrix} 2/3 \\ 4/3 \end{bmatrix}: \quad \nabla f(\mathbf{x}^{(1)}) = \begin{bmatrix} 2 \cdot 2/3 - 2 \cdot 4/3 - 2 \\ -2 \cdot 2/3 + 4 \cdot 4/3 - 6 \end{bmatrix} = \begin{bmatrix} -10/3 \\ -2 \end{bmatrix}.$$

Розв'язуємо задачу лінійного програмування

$$\begin{cases} f_1(\mathbf{x}) = 0 - (10/3 x_1 + 2x_2) \rightarrow \min, \\ x_3 = 2 - (x_1 + x_2), \\ x_4 = 2 - (-x_1 + 2x_2). \end{cases}$$

Знайшовши її розв'язок, визначаємо напрямок руху та перевіряємо доцільність руху за цим напрямком:

$$\hat{\mathbf{x}}^{(1)} = \begin{bmatrix} 2 \\ 0 \end{bmatrix}; \quad \mathbf{p}^{(1)} = \hat{\mathbf{x}}^{(1)} - \mathbf{x}^{(1)} = \begin{bmatrix} 2 \\ 0 \end{bmatrix} - \begin{bmatrix} 2/3 \\ 4/3 \end{bmatrix} = \begin{bmatrix} 4/3 \\ -4/3 \end{bmatrix};$$

$$\nabla f(\mathbf{x}^{(1)})^T \cdot \mathbf{p}^{(1)} = \begin{bmatrix} -10/3 & -2 \end{bmatrix} \cdot \begin{bmatrix} 4/3 \\ -4/3 \end{bmatrix} = -\frac{16}{9}.$$

Вибравши коефіцієнт кроку  $\gamma^{(1)} = 0,1$ , дістанемо значення

$$\mathbf{x}^{(2)} = \mathbf{x}^{(1)} + \gamma^{(1)} \mathbf{p}^{(1)} = \begin{bmatrix} 2/3 \\ 4/3 \end{bmatrix} + 0,1 \cdot \begin{bmatrix} 4/3 \\ -4/3 \end{bmatrix} = \begin{bmatrix} 0,8 \\ 1,2 \end{bmatrix},$$

яке є розв'язком даної задачі:  $\mathbf{x}^* = \begin{bmatrix} 0,8 \\ 1,2 \end{bmatrix}$ ,  $f(\mathbf{x}^*) = -7,2$ .

**Методи зведеного градієнта.** Метод зведеного градієнта обґрунтував Л. А. Крумм в кінці 50-их років прошлого століття. Метод зведеного градієнта використовують для розв'язання задач нелінійного програмування з вгнутими (опуклими) цільовими функціями і обмеженнями у вигляді рівностей. Метод узагальненого зведеного градієнта застосовується для розв'язання задач з суттєво нелінійними функціями  $h_i(\mathbf{x})$ .

Розглянемо задачу нелінійного програмування

$$\begin{aligned} f(\mathbf{x}) &= f(x_1, x_2, \dots, x_n) \rightarrow \min, \\ h_i(\mathbf{x}) &= 0, \quad i = 1, 2, \dots, m, \\ l_j &\leq x_j \leq u_j, \quad j = 1, 2, \dots, n. \end{aligned} \tag{4.21}$$

В основу методу покладено поняття зведеного та узагальненого зведеного градієнтів цільової функції. Зведений градієнт функції двох змінних за змінною  $x_1$  визначається за формулою [23]

$$\frac{df(\mathbf{x})}{dx_1} = \frac{\partial f(\mathbf{x})}{\partial x_1} - \frac{\partial f(\mathbf{x})}{\partial x_2} \left( \frac{\partial h(\mathbf{x})}{\partial x_2} \right)^{-1} \frac{\partial h(\mathbf{x})}{\partial x_1}.$$

**Приклад 4.12.** Розв'язати задачу квадратичного програмування методом зведеного градієнта

$$f(\mathbf{x}) = 3x_1^2 + 2x_2^2 + 2x_1x_2 \rightarrow \min ,$$

$$h(\mathbf{x}) = x_1 + x_2 - 12 = 0.$$

**Розв'язування.** За незалежну змінну виберемо  $x_1$ . Визначимо зведений градієнт цільової функції по  $x_1$

$$\begin{aligned} \frac{df(\mathbf{x})}{dx_1} &= \frac{\partial f(\mathbf{x})}{\partial x_1} - \frac{\partial f(\mathbf{x})}{\partial x_2} \left( \frac{\partial h(\mathbf{x})}{\partial x_2} \right)^{-1} \frac{\partial h(\mathbf{x})}{\partial x_1} = \\ &= (6x_1 + 2x_2) - (2x_1 + 4x_2) = 4x_1 - 2x_2. \end{aligned}$$

Прирівнявши зведений градієнт до нуля і використавши обмеження, отримаємо систему двох рівнянь

$$4x_1 - 2x_2 = 0;$$

$$x_1 + x_2 = 12,$$

розв'язок якої  $x_1 = 4$ ;  $x_2 = 8$ .

Провідна ідея методу узагальненого зведеного градієнта [23] полягає в розбитті вектора  $\mathbf{x}$  розмірністю  $n$  на два вектори: вектор базисних (залежних) змінних  $\mathbf{z}$  розмірністю  $m$  та вектор незалежних змінних  $\mathbf{y}$  розмірністю  $n - m$ , причому вектор  $\mathbf{z}$  є вектор-функцією вектора  $\mathbf{y}$ , визначеною з обмежень:  $z_i(\mathbf{y}) = x_i, i = 1, 2, \dots, m$ .

Отже, перше основне положення методу узагальненого зведеного градієнта полягає в переході від задачі нелінійного програмування (4.21) з  $n$  змінними до задачі нелінійного програмування з  $n - m$  змінними:

$$\begin{aligned} F(\mathbf{y}) &= f(\mathbf{z}(\mathbf{y}), \mathbf{y}) \rightarrow \min , \\ l_i &\leq z_i(\mathbf{y}) \leq u_i, i = 1, 2, \dots, m, \\ l_l &\leq y_l \leq u_l, l = m + 1, m + 2, \dots, n. \end{aligned} \quad (4.22)$$

Узагальнений зведений градієнт цільової функції визначається за формулою

$$\frac{df(\mathbf{x})}{d\mathbf{y}} = \nabla_{\mathbf{y}}^T f(\mathbf{x}) - \nabla_{\mathbf{z}}^T f(\mathbf{x}) \left( \frac{\partial \mathbf{h}(\mathbf{x})}{\partial \mathbf{z}} \right)^{-1} \frac{\partial \mathbf{h}(\mathbf{x})}{\partial \mathbf{y}}. \quad (4.23)$$

де  $\frac{\partial \mathbf{h}(\mathbf{x})}{\partial \mathbf{z}}$ ,  $\frac{\partial \mathbf{h}(\mathbf{x})}{\partial \mathbf{y}}$  – матриці частинних похідних (якобіани) обмежень за

базисними та вільними змінними.

Для суттєво нелінійних задач алгоритм ітераційного процесу такий. Для деякого наближення  $\mathbf{y}^{(k)}$  в ОДР, розв'язавши задачу

$$\begin{aligned} \nabla^T F(\mathbf{y}^{(k)}) \cdot \mathbf{p}^{(k)} &\rightarrow \min; \\ l_i &\leq z_i(\mathbf{y}^{(k)} + \mathbf{p}^{(k)}) \leq u_i, i = 1, 2, \dots, m, \\ l_l &\leq y_l^{(k)} + p_l^{(k)} \leq u_l, l = m + 1, m + 2, \dots, n, \end{aligned} \quad (4.24)$$

можна отримати вектор  $\mathbf{p}^{(k)}$ , рух в напрямку якого забезпечує зменшення цільової функції. Далі обчислюють коефіцієнт кроку з тим, щоб вектор

$$\mathbf{y}^{(k+1)} = \mathbf{y}^{(k)} + \gamma^{(k)} \mathbf{p}^{(k)}$$

не виходив за межі ОДР.

**Методи спряжених градієнтів.** Пошук здійснюють в такій послідовності [24]. Вибирають точку  $\mathbf{x}_0$  і за напрямком антиградієнта  $\mathbf{p}_0 = -\nabla f(\mathbf{x}_0)$  знаходять точку  $\mathbf{x}_1$  мінімуму цільової функції. В точці  $\mathbf{x}_1$  визначають градієнт  $\nabla f(\mathbf{x}_1)$ . З цієї точки пошук точки  $\mathbf{x}_2$  мінімуму цільової функції здійснюють за напрямком  $\mathbf{p}_1$ , який є **H**-спряженим з напрямком  $\mathbf{p}_0$ .

За означенням два  $n$ -вимірних вектори  $\mathbf{x}$  та  $\mathbf{y}$  називають спряженими відносно матриці **H** (або **H**-спряженими), якщо скалярний добуток  $(\mathbf{x}, \mathbf{H}\mathbf{y}) = 0$ .

Однією з проблем в методах спряжених градієнтів є вибір напрямків пошуку. В методі Флетчера-Рівса ця проблема вирішена шляхом перетворення на кожному кроці антиградієнта  $-\nabla f(\mathbf{x}_k)$  в напрямок  $\mathbf{p}_k$ , спряжений відносно матриці **H** з раніше знайденим напрямком  $\mathbf{p}_{k-1}$ .

У випадку квадратичної цільової функції напрямок пошуку на кожному кроці визначають за формулою

$$\mathbf{p}_k = -\nabla f(\mathbf{x}_k) + \mathbf{p}_{k-1} \frac{\nabla^T f(\mathbf{x}_k) \cdot \nabla f(\mathbf{x}_k)}{\nabla^T f(\mathbf{x}_{k-1}) \cdot \nabla f(\mathbf{x}_{k-1})}.$$

При цьому  $(\mathbf{p}_k, \mathbf{H}\mathbf{p}_{k-1}) = 0$ .

У випадку мінімізації неквадратичних функцій за методом Флетчера-Рівса напрямок знаходять за формулою:

$$\mathbf{p}_k = -\nabla f(\mathbf{x}_k) + \mathbf{p}_{k-1} \frac{\nabla^T f(\mathbf{x}_k) \cdot (\nabla f(\mathbf{x}_k) - \nabla f(\mathbf{x}_{k-1}))}{\nabla^T f(\mathbf{x}_k) \cdot \nabla f(\mathbf{x}_k)}.$$

Оскільки напрямок пошуку відповідає геометрії цільової функції, то це істотно покращує збіжність і дозволяє, наприклад, мінімізувати квадратичну функцію з симетричною додатно визначеною матрицею  $\mathbf{H}$  за  $n$  кроків. Будь-яка гладка функція в околі точки мінімуму добре апроксимується квадратичною, тому методи спряжених градієнтів успішно застосовують для розв'язання задач НЛП. У випадку неквадратичної функції після  $(n+1)$ -ої ітерації процес оновлюється і повторюється.

**Метод Ньютона** базується на використанні двох складових ряду Тейлора

$$f(\mathbf{x}) \approx f(\mathbf{x}_k) + \nabla^T f(\mathbf{x}_k)(\mathbf{x} - \mathbf{x}_k) + \frac{1}{2}(\mathbf{x} - \mathbf{x}_k)^T \nabla^2 f(\mathbf{x}_k)(\mathbf{x} - \mathbf{x}_k).$$

Алгоритм розрахунку за методом Ньютона у випадку задач безумовної оптимізації (без обмежень) має такий вигляд:

$$\mathbf{x}_{k+1} = \mathbf{x}_k - [\nabla^2 f(\mathbf{x}_k)]^{-1} \cdot \nabla f(\mathbf{x}_k).$$

Тут напрямок і довжина кроку визначені. Для квадратичної функції достатньо одного кроку.

Квазіньютонівські методи – методи оптимізації, які основані на апроксимації гессіана  $\nabla^2 f(\mathbf{x}_k) \approx \mathbf{B}_k$ . Вони не вимагають обчислення матриці Гессе на кожному кроці. Оновлення матриці  $\mathbf{B}_k$  основане на тому, що зміни в градієнті дають інформацію про значення матриці Гессе

$$\nabla^2 f(\mathbf{x}_k) \cdot (\mathbf{x}_{k+1} - \mathbf{x}_k) = \nabla f(\mathbf{x}_{k+1}) - \nabla f(\mathbf{x}_k).$$

Для перерахунку матриці апроксимації переважно використовують формулу BFGS (Бройдена–Флетчера–Гольдфарба–Шанно) [24]:

$$\mathbf{B}_{k+1} = \mathbf{B}_k - \frac{\mathbf{B}_k \mathbf{s}_k \mathbf{s}_k^T \mathbf{B}_k}{\mathbf{s}_k^T \mathbf{B}_k \mathbf{s}_k} + \frac{\mathbf{y}_k \mathbf{y}_k^T}{\mathbf{y}_k^T \mathbf{s}_k},$$

де  $\mathbf{s}_k = \mathbf{x}_{k+1} - \mathbf{x}_k$ ,  $\mathbf{y}_k = \nabla f(\mathbf{x}_{k+1}) - \nabla f(\mathbf{x}_k)$ .

Квазіньютонівські методи забезпечують високу швидкість збіжності.

Метод спряжених градієнтів та метод Ньютона реалізовані в функції „Поиск решения” табличного процесора Excel.

#### 4.6 Методи штрафних функцій

Методи штрафних функцій використовують для розв'язання багатокритеріальних задач, а також можуть бути використані для багатоекстремальних задач.

Методи штрафних функцій подані в різних варіантах, які, однак, мають одну загальну рису: в усіх цих методах здійснюється перетворення задачі НЛП з обмеженнями

$$f(\mathbf{x}) \rightarrow \min, \\ g_i(\mathbf{x}) \leq 0, \quad i = \overline{1, m}$$

в послідовність задач без обмежень

$$P_k(\mathbf{x}) = f(\mathbf{x}) + p_k(\mathbf{x}),$$

де  $p_k(\mathbf{x})$  – функція, яка виступає в ролі штрафу у разі порушення обмежень. Функцію  $P_k(\mathbf{x})$  називають розширеною, узагальненою, приєднаною або штрафною.

**Метод зовнішніх штрафів.** В процесі мінімізації відхилення від обмежень штрафуються все більшою мірою. Механізм накладання зовнішніх штрафів зображено на рис. 4.17 [20]. Функції  $P_k(\mathbf{x})$  в допустимій зоні відповідають  $f(\mathbf{x})$ , а у разі порушення обмежень різко зростають. Розширена функція формується у вигляді

$$P_k(\mathbf{x}) = f(\mathbf{x}) + k \left( \sum_{i=1}^l h_i^2(\mathbf{x}) + \sum_{i=l+1}^m \delta_i g_i^2(\mathbf{x}) \right), \quad (4.25)$$

де  $k$  – зростаюча числова послідовність;  
 $\delta_i = \begin{cases} 0 & \text{– якщо обмеження не порушуються;} \\ 1 & \text{– якщо обмеження порушуються.} \end{cases}$

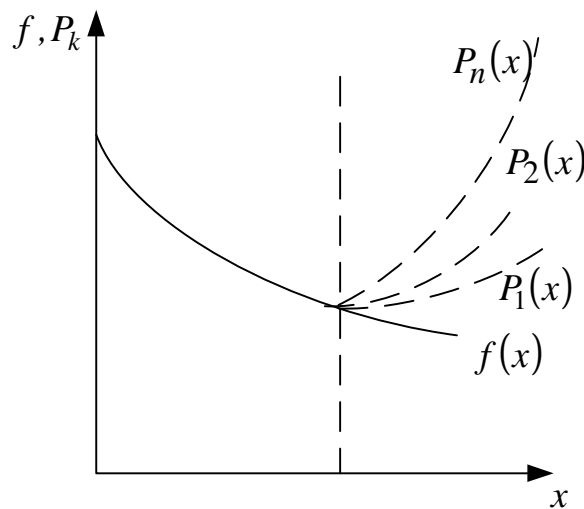


Рисунок 4.17 – Механізм накладання зовнішніх штрафів

Недолік методу зовнішніх штрафів – високий порядок розширеної функції за нелінійних обмежень.

**Метод внутрішніх штрафів** (метод бар'єрних поверхонь функцій, метод Керрола). Згідно з цим методом розширена функція формується у вигляді

$$P_k(\mathbf{x}) = f(\mathbf{x}) \cdot \frac{1}{k} \sum_{i=1}^m \frac{1}{g_i^r(\mathbf{x})}, \quad (4.26)$$

де  $r$  – будь-яке додатне число; або



$$P_k(\mathbf{x}) = f(\mathbf{x}) - \frac{1}{k} \sum_{i=1}^m \ln g_i(\mathbf{x}). \quad (4.27)$$

Механізм накладання внутрішніх штрафів зображено на рис. 4.18 [20].

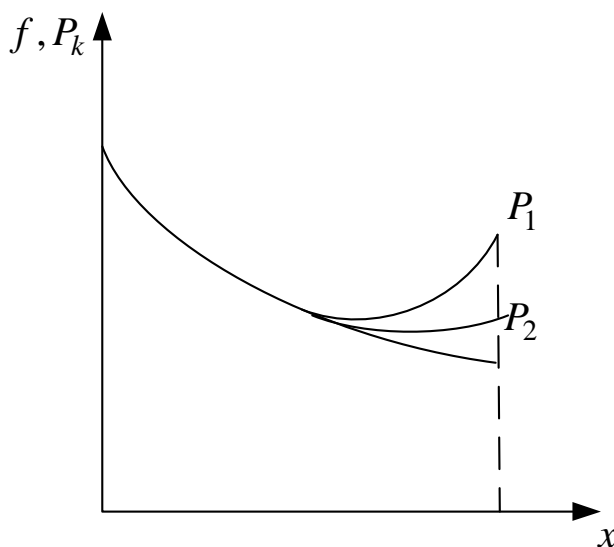


Рисунок 4.18 – Механізм накладання внутрішніх штрафів

**Метод комбінованих штрафних функцій** запропонований Фіакко і Мак-Корміком. Механізм накладання комбінованих штрафів зображено на рис. 4.19.

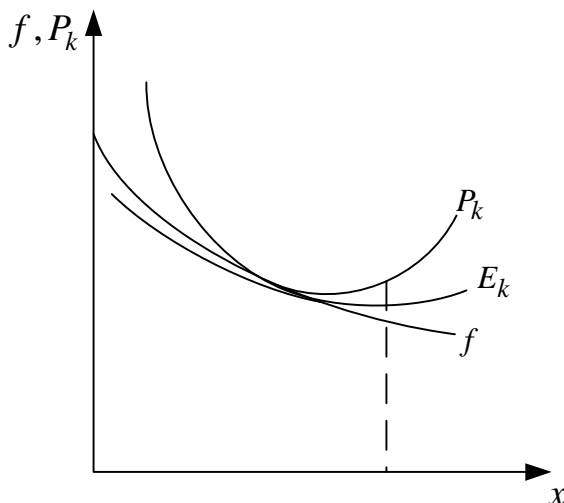


Рисунок 4.19 – Механізм накладання комбінованих штрафів

Розширену цільову функцію у разі накладання комбінованих штрафів записують у вигляді

$$P_k(\mathbf{x}) = f(\mathbf{x}) + \frac{1}{\sqrt{r_k}} \sum_{i=1}^l h_i^2(\mathbf{x}) + r_k \sum_{i=l+1}^m \frac{1}{g_i(\mathbf{x})} \quad \text{або} \quad r_k \sum_{i=l+1}^m \ln g_i(\mathbf{x}),$$

або 
$$P_k(\mathbf{x}) = f(\mathbf{x}) + \frac{1}{r_k} \sum_{i=1}^l h_i^2(\mathbf{x}) + r_k \sum_{i=l+1}^m \frac{1}{g_i(\mathbf{x})} \left( -r_k \sum_{i=l+1}^m \ln g_i(\mathbf{x}) \right),$$

де  $r_k, \sqrt{r_k}$  – спадні числові послідовності від 1 до 0 (наприклад,  $r_k = \frac{1}{k}$ ). Розширену функцію  $P_k(\mathbf{x})$  називають основною.

Для покращення збіжності процесу крім основної функції, наприклад

$$P_k(\mathbf{x}) = f(\mathbf{x}) + \frac{1}{\sqrt{r_k}} \sum_{i=1}^l h_i^2(\mathbf{x}) + r_k \sum_{i=l+1}^m \frac{1}{g_i(\mathbf{x})},$$

вводиться двоїста функція

$$E_k(\mathbf{x}) = f(x) + 2r_k \sum_{i=1}^l h_i^2(\mathbf{x}) - r_k \sum_{i=l+1}^m \frac{1}{g_i(\mathbf{x})}.$$

**Приклад 4.13.** Розв’язати задачу квадратичного програмування методом штрафних функцій

$$f(\mathbf{x}) = 2x_1^2 + x_2^2 \rightarrow \min ,$$

$$g_1(\mathbf{x}) = -x_1 - x_2 + 2 \leq 0 ,$$

$$g_2(\mathbf{x}) = x_1 - 2x_2 + 1 \leq 0 ,$$

$$g_3(\mathbf{x}) = -2x_1 + x_2 \leq 0 .$$

Область допустимих розв’язків задачі зображено на рис. 4.20.

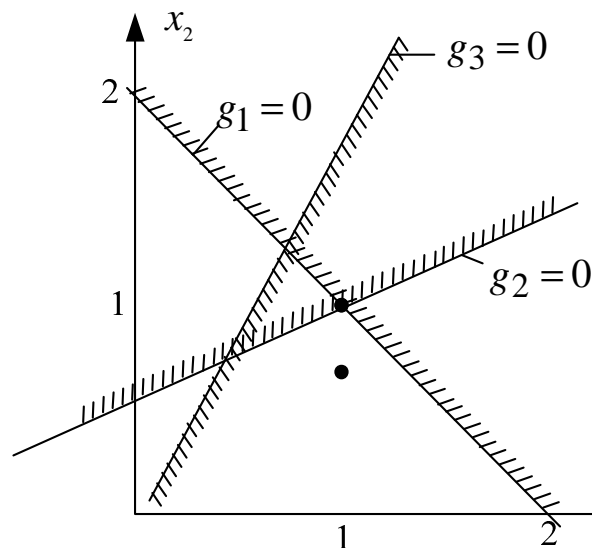


Рисунок 4.20 – Область допустимих розв’язків задачі

**Розв’язування.** Для розв’язання використаємо метод зовнішніх штрафів. Розширена функція за умови порушення всіх обмежень

$$P_k(\mathbf{x}) = f(\mathbf{x}) + k \sum_{i=1}^3 g_i^2(\mathbf{x}),$$

або

$$P_k(\mathbf{x}) = 2x_1^2 + x_2^2 + k[(-x_1 - x_2 + 2)^2 + (x_1 - 2x_2 + 1)^2 + (-2x_1 + x_2)^2].$$

Знайдемо частинні похідні

$$\begin{aligned} \frac{\partial P_k(\mathbf{x})}{\partial x_1} &= 4x_1 + k[(-2(-x_1 - x_2 + 2) + 2(x_1 - 2x_2 + 1) - 4(-2x_1 + x_2))] = \\ &= (4 + 12k)x_1 - 6kx_2 - 2k = 0; \end{aligned}$$

$$\begin{aligned} \frac{\partial P_k(\mathbf{x})}{\partial x_2} &= 2x_2 + k[(-2(-x_1 - x_2 + 2) - 4(x_1 - 2x_2 + 1) + 2(-2x_1 + x_2))] = \\ &= -6kx_1 + (2 + 12k)x_2 - 8k = 0. \end{aligned}$$

Звідси

$$x_1 = \frac{18k^2 + k}{27k^2 + 18k + 2}; \quad x_2 = \frac{27k^2 + 8k}{27k^2 + 18k + 2},$$

а для  $k = \infty$  дістанемо:  $x_1 = \frac{18}{27} = \frac{2}{3}$ ;  $x_2 = 1$ .

Значення обмежень

$$g_1(\mathbf{x}) = -\frac{2}{3} - 1 + 2 > 0, \quad g_2(\mathbf{x}) = \frac{2}{3} - 2 \cdot 1 + 2 > 0, \quad g_3(\mathbf{x}) = -2 \cdot \frac{2}{3} + 1 < 0.$$

Третє обмеження не порушується. Тому розширену цільову функцію потрібно записати без нього

$$P_k(\mathbf{x}) = 2x_1^2 + x_2^2 + k[(-x_1 - x_2 + 2)^2 + (x_1 - 2x_2 + 1)^2].$$

Знайшовши частинні похідні і прирівнявши їх до нуля, дістанемо

$$x_1 = \frac{9k^2 + k}{9k^2 + 12k + 2}; \quad x_2 = \frac{9k^2 + 8k}{9k^2 + 12k + 2},$$

а для  $k = \infty$ :  $x_1^* = 1$  і  $x_2^* = 1$ .

Значення обмежень

$$g_1(\mathbf{x}^*) = -1 - 1 + 2 = 0; \quad g_2(\mathbf{x}^*) = 1 - 2 \cdot 1 + 1 = 0; \quad g_3(\mathbf{x}^*) = -2 \cdot 1 + 1 \leq 0.$$

Значення цільової функції

$$f(\mathbf{x}^*) = 2 \cdot 1^2 + 1^2 = 3.$$

Для розв'язання допоміжної задачі  $P_k(\mathbf{x}) \rightarrow \min$  можуть бути використані метод спряжених градієнтів, метод Ньютона та інші.

Методи штрафних функцій використовуються для оптимізації режимів мереж за напругою і реактивною потужністю.

#### 4.7 Методи прямого розв'язування нелінійних задач

Методи прямого розв'язування нелінійних задач застосовують переважно за неявно вираженої цільової функції. Вони базуються на використанні лише значень цільової функції одночасно в декількох точках.

**Симплексний метод Нелдера-Міда.** Метод полягає в пошуку мінімуму функції на деформованому багатограннику з  $n+1$  вершиною в  $n$ -вимірному просторі змінних. Алгоритм методу Нелдера-Міда [25]:

1. Знаходять значення функції в  $n+1$  точці і визначають найбільше  $f(\mathbf{x}_h)$ , друге за значенням  $f(\mathbf{x}_g)$  та найменше  $f(\mathbf{x}_l)$  її значення;
2. Визначають центр ваги  $\mathbf{x}_0$  всіх точок за винятком  $\mathbf{x}_h$ ;
3. Точка  $\mathbf{x}_h$  відображається відносно  $\mathbf{x}_0$ . В результаті отримують точку  $\mathbf{x}_r$ . Значення функції в цій точці повинно бути якомога меншим і обов'язково меншим  $f(\mathbf{x}_h)$ . Якщо ні, то переходять до п. 5;
4. Перевіряють збіжність ітераційного процесу за мінімумом середньоквадратичного відхилення всіх  $n+1$  значень цільової функції. Переходять до п. 1;
5. Зменшують розмірність симплексу діленням навпіл віддалі від кожної точки до  $\mathbf{x}_l$ . Переходять до п. 1.

**Метод обертових координатних осей (метод Розенброка).** Метод полягає в обертанні координатних осей так, щоб на кожній ітерації одна з них відповідала напрямку найбільш швидкого спадання цільової функції, а інші знаходяться з умови ортогональності.

Ідея методу викладена нижче. З початкової точки  $\mathbf{x}_0$  здійснюють спуск в точку  $\mathbf{x}_1$  за напрямками, паралельним координатним осям. На наступній ітерації одна з осей повинна проходити в напрямку  $\mathbf{p}_1 = \mathbf{x}_1 - \mathbf{x}_0$ , а інші – в напрямку, перпендикулярному до  $\mathbf{p}_1$ . Спуск уздовж цих осей приводить в точку  $\mathbf{x}_2$ , що дає можливість побудувати новий вектор  $\mathbf{x}_2 - \mathbf{x}_1$  і на його базі нову систему напрямків пошуку. У загальному випадку даний метод ефективний для мінімізації функцій у вигляді ярів, оскільки напрямком пошуку прагне розташуватися уздовж осі яру.

Алгоритм методу обертових координат такий [26].

1. Позначають через  $\mathbf{p}_1, \dots, \mathbf{p}_n$  напрямки координатних осей в деякій точці  $\mathbf{x}_0 = \mathbf{x}_k$   $k$ -ої ітерації. Виконують пробний крок  $h_1$  уздовж осі  $\mathbf{p}_1$ , тобто  $\mathbf{x}_1 = \mathbf{x} + h_1 \mathbf{p}_1$ . Якщо при цьому  $f(\mathbf{x}_1) < f(\mathbf{x})$ , то крок  $h_1$  множать на величину  $b > 1$ ; Якщо  $f(\mathbf{x}_1) > f(\mathbf{x})$ , – то на величину  $(-b)$ ,  $0 < |b| < 1$ ;  $\mathbf{x}_1 = \mathbf{x} + bh_1 \mathbf{p}_1$ .

2. З точки  $\mathbf{x}_1$  виконують крок  $h_2$  уздовж осі  $\mathbf{p}_2$ :  $\mathbf{x}_2 = \mathbf{x}_1 + h_2 \mathbf{p}_2$ . Цю процедуру виконують для всіх інших координатних осей. В результаті отримують точку  $\mathbf{x}_{k+1}$ .

3. Вибирають нові осі координат  $\mathbf{p}_1, \dots, \mathbf{p}_n$ . За першу вісь приймається вектор  $\mathbf{p}_1 = \mathbf{x}_{k+1} - \mathbf{x}_k$ . Решта осей будують ортогональними до першої осі. Повторюють обчислення з п. 1 до задоволення умов збіжності.

Коефіцієнти  $b$  підбираються емпірично. Добрі результати дають значення  $b=3$  за вдалих спроб ( $f(\mathbf{x}_1) < f(\mathbf{x}_0)$ ) та  $b=-0,5$  – за невдалих спроб ( $f(\mathbf{x}_1) > f(\mathbf{x}_0)$ ).

На відміну від інших методів нульового порядку алгоритм Розенброка орієнтований на відшукування оптимальної точки в кожному напрямку, а не просто на фіксований зсув по всіх напрямках. Величина кроку в процесі пошуку безперервно змінюється залежно від рельєфу поверхні рівня. Поєднання обертання координат з регулюванням кроку робить метод Розенброка ефективним для вирішення складних задач оптимізації.

**Метод паралельних дотичних Пауелла.** Цей метод розрахований на мінімізацію квадратичних функцій. У разі квадратичної функції  $n$  змінних оптимальне значення знаходиться за  $n$  ітерацій. Суть методу полягає в тому, що вибирають деякі початкові точки  $\mathbf{x}_0$  та  $\mathbf{x}_1$  і виконується одновимірний пошук мінімуму функції по паралельних прямих вздовж довільного напрямку, що приводить в точки  $\mathbf{x}_2$  та  $\mathbf{x}_3$ . Отримані точки визначають напрямок  $\mathbf{x}_2 - \mathbf{x}_3$  одновимірного пошуку, що дає точку мінімуму, яка є близькою до оптимальної  $\mathbf{x}^*$  (рис. 4.21).

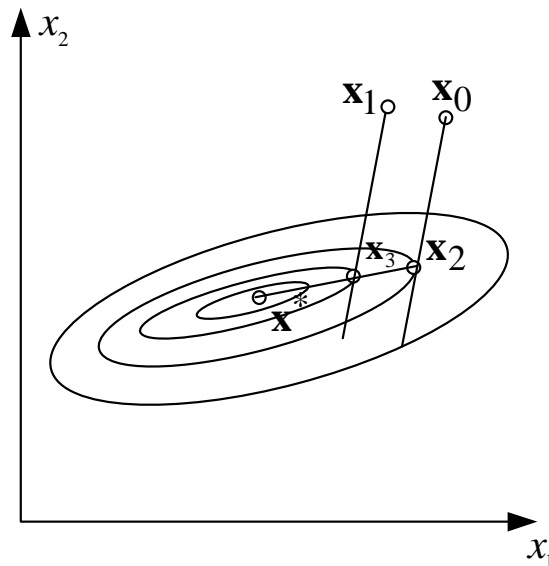


Рисунок 4.21 – Траєкторія руху за методом паралельних дотичних Пауелла

Алгоритм методу паралельних дотичних викладено нижче [26].

1. Задаються початковою точкою  $\mathbf{x}_0$ . За початкові напрямки пошуку приймають напрямки осей координат, тобто  $\mathbf{p}_i = \mathbf{e}_i, i = 1, \dots, n$ .

2. Виконують  $n$  одновимірних пошуків вздовж ортогональних напрямків  $\mathbf{p}_i, i = 1, \dots, n$ . При цьому кожен наступний пошук виконується

з точки мінімуму, отриманої на попередньому кроці. Величина кроку  $a_k$  знаходиться з умови  $f(\mathbf{x}_k + a_k \mathbf{p}_k) = \min_a f(\mathbf{x}_k + a \mathbf{p}_k)$ . Отриманий крок визначає

точку  $\mathbf{x}_{k+1} = \mathbf{x}_k + a_k \mathbf{p}_k$ .

3. Вибирають новий напрямок  $\mathbf{p}_{n+1} = -\mathbf{x}_n - \mathbf{x}_0$  і замінюють напрямки  $\mathbf{p}_1, \dots, \mathbf{p}_n$  на  $\mathbf{p}_2, \dots, \mathbf{p}_{n+1}$ . Їм присвоюють відповідно позначення  $\mathbf{p}_1, \dots, \mathbf{p}_n$ .

4. Здійснюють одновимірний пошук вздовж напрямку  $\mathbf{p}_n = \mathbf{x}_n - \mathbf{x}_0$ . Замінюють  $\mathbf{x}_0$  на  $\mathbf{x}_{n+1} = \mathbf{x}_n + a_n \mathbf{p}_n$  і приймають цю точку за початкову точку  $\mathbf{x}_0$  для наступної ітерації. Переходять до п. 1.

**Метод комплексів Бокса.** Метод комплексів Бокса [21, 25] дозволяє розв'язувати задачі з обмеженнями і є розвитком симплексного методу Нелдера-Міда. Він дозволяє враховувати довільні обмеження у вигляді нерівностей, приймаючи найбільш просту форму, коли всі обмеження задані у вигляді інтервалів. Комплекс – це різновид симплексу, що містить більше, ніж  $n+1$  вершину ( $n$  – розмірність простору змінних). Бокс запропонував вибирати розмірність комплексу  $k=2n$ . Додаткові вершини додані для того, щоб поблизу області допустимих значень алгоритм вів пошук в просторі повної розмірності.

Алгоритм розрахунку задачі нелінійного програмування

$$\begin{aligned} f(\mathbf{x}) = f(x_1, x_2, \dots, x_n) &\rightarrow \min, \\ l_j \leq x_j \leq u_j, \quad j = 1, 2, \dots, n, \\ g_i(\mathbf{x}) \leq b_i, \quad i = 1, 2, \dots, m, \end{aligned}$$

такий [25]. Задають точку  $\mathbf{x}_1$ , яка задовольняє всі обмеження. Решту  $k-1$  точок вибирають довільно таким чином, щоб вони задовольняли явні обмеження  $x_j = l_j + r(u_j - l_j)$ ,  $j = 1, 2, \dots, n$ , де  $r$  – псевдовипадкова рівномірно розподілена змінна в інтервалі  $(0; 1)$ . Якщо якась із точок не задовольняє неявні обмеження, то вона зміщується на половину відстані до центра ваги множини уже прийнятих точок. В подальшому реалізується алгоритм Нелдера-Міда з урахуванням обмежень.

#### 4.8 Метод динамічного програмування

Динамічне програмування ґрунтується на принципі оптимальності, вперше сформульованому Р. Беллманом. Розглянемо оптимальну траєкторію точки в  $n$ -вимірному просторі станів. Положення рухомої точки в момент часу  $t=t_m$  ( $0 < t_m < T$ ) позначимо  $\mathbf{x}^0(t_m)$ . Ця точка ділить оптимальну траєкторію на дві частини.

Принцип оптимальності стверджує, що відрізок оптимальної траєкторії від точки  $\mathbf{x}^0(t_m)$  до кінцевої точки  $\mathbf{x}_M = \mathbf{x}(T)$  є також оптимальною

траєкторією. Оптимальна стратегія не залежить від передісторії, а визначається лише поточним станом та кінцевою метою.

Відмінна особливість методу, який оснований на принципі оптимальності, полягає в тому, що відрізки оптимальної траєкторії визначають у зворотному порядку від кінцевої точки  $\mathbf{x}_M = \mathbf{x}(T)$ .

Розглянемо динамічну систему, яка описується різницеvim рівнянням

$$\mathbf{x}_{m+1} = \mathbf{x}_m + \mathbf{f}(\mathbf{x}_m, \mathbf{u}_m)\Delta t,$$

а функціонал вартості апроксимується сумою

$$F = \varphi(\mathbf{x}_M) + \sum_{m=0}^{M-1} f_0(\mathbf{x}_m, \mathbf{u}_m)\Delta t.$$

Задача полягає в тому, щоб визначити вектори керування  $\mathbf{u}_0, \mathbf{u}_1, \dots, \mathbf{u}_{M-1}$  таким чином, щоб мінімізувати цю суму.

У відповідності з принципом оптимальності розв'язування задачі розпочинають з останнього кроку. Припустимо, що на попередніх кроках були вибрані оптимальні вектори керування  $\mathbf{u}_0, \mathbf{u}_1, \dots, \mathbf{u}_{M-2}$  і тепер потрібно для даного стану  $\mathbf{x}_{M-1}$  визначити вектор  $\mathbf{u}_{M-1}$ .

Функціонал вартості

$$F_{M-1} = \varphi(\mathbf{x}_M) + f_0(\mathbf{x}_{M-1}, \mathbf{u}_{M-1})\Delta t$$

і вектор стану

$$\mathbf{x}_M = \mathbf{x}_{M-1} + \mathbf{f}(\mathbf{x}_{M-1}, \mathbf{u}_{M-1})\Delta t$$

залежать від вектора керування  $\mathbf{u}_{M-1}$ .

Позначимо через  $S_{M-1}$  мінімальне значення виразу  $F_{M-1}$ :

$$\begin{aligned} S_{M-1} &= \min F_{M-1} = \min \left\{ \varphi(\mathbf{x}_M) + f_0(\mathbf{x}_{M-1}^0, \mathbf{u}_{M-1})\Delta t \right\} = \\ &= \min \left\{ \varphi(\mathbf{x}_{M-1} + \mathbf{f}(\mathbf{x}_{M-1}^0, \mathbf{u}_{M-1})\Delta t) + f_0(\mathbf{x}_{M-1}^0, \mathbf{u}_{M-1})\Delta t \right\}. \end{aligned}$$

Розглянемо передостанній крок. Функціонал вартості

$$F_{M-2} = F_{M-1} + f_0(\mathbf{x}_{M-2}, \mathbf{u}_{M-2})\Delta t.$$

Мінімум  $F_{M-1}$  вже знайдено. Знайдемо

$$\begin{aligned} S_{M-2} &= \min F_{M-2} = \min \left\{ S_{M-1}(\mathbf{x}_{M-1}^0) + f_0(\mathbf{x}_{M-2}^0, \mathbf{u}_{M-2})\Delta t \right\} = \\ &= \min \left\{ S_{M-1}(\mathbf{x}_{M-2}^0 + \mathbf{f}(\mathbf{x}_{M-2}^0, \mathbf{u}_{M-2})\Delta t) + f_0(\mathbf{x}_{M-2}^0, \mathbf{u}_{M-2})\Delta t \right\}. \end{aligned}$$

В результаті послідовного застосування цієї процедури можна знайти усі вектори оптимального керування.

Таким чином, метод динамічного програмування дозволяє послідовно мінімізувати функціонал, який є функцією багатьох змінних

$$F = F(\mathbf{x}_0, \mathbf{x}_1, \dots, \mathbf{x}_M, \mathbf{u}_0, \mathbf{u}_1, \dots, \mathbf{u}_{M-1}).$$

Метод динамічного програмування може бути використаний для розв'язування багатоетапних оптимізаційних задач електроенергетики. Суть розв'язування багатоетапних оптимізаційних задач полягає в тому, що під час планування багатоетапної операції необхідно вибирати сукупність оптимальних рішень на кожному етапі.

Розглянемо задачу знаходження найкоротшого шляху на графі (рис. 4.22). На останньому етапі розв'язки Д-Ж (6 од.), Е-Ж (7 од.), Є-Ж (6 од.) є потенційно оптимальними. На передостанньому етапі кращими є розв'язки: Б-Д-Ж (10 од.), В-Є-Ж (11 од.), Г-Є-Ж (12 од.). Усі вони є потенційно оптимальними. І тільки розглянувши перший етап, можна встановити, що оптимальним є шлях А-Г-Є-Ж (17 од.).

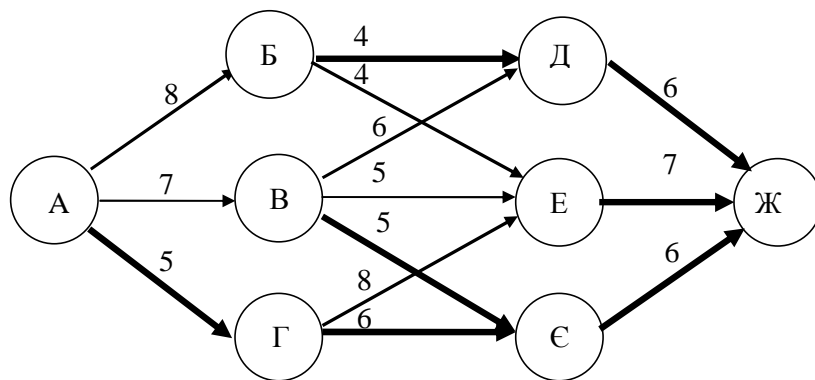


Рисунок 4.22 – Граф для визначення найкоротшого шляху

Метод динамічного програмування використовується для оптимізації режимів мереж за реактивною потужністю у разі врахування статичних характеристик вузлів навантаження, симетрування навантажень і напруг тощо.

### Контрольні запитання

1. Дайте характеристику оптимізаційних задач електроенергетики?
2. Яка інформація необхідна для розв'язання оптимізаційних задач електроенергетики?
3. За якими ознаками здійснюється класифікація оптимізаційних задач?
4. Поясніть як розв'язують задачу ЛП графічним методом.
5. У чому суть знаходження оптимального розв'язку задачі ЛП симплекс-методом?
6. У чому суть введення штучного базису під час розв'язування задач ЛП симплекс-методом?
7. Як сформулювати двоїсту задачу ЛП? У чому суть двоїстого симплекс-методу?
8. Які методи використовують для розв'язування задач цілочислового програмування?



9. Сформулюйте задачу оптимізації конфігурації мережі 110 кВ.
10. Як знайти початковий план транспортної задачі?
11. У чому суть знаходження оптимального розв'язку транспортної задачі за методом потенціалів?
12. У чому суть методу множників Лагранжа?
13. Умови Куна-Таккера. Їх застосування для розв'язування задач НЛП.
14. У чому суть градієнтних методів?
15. Як реалізується градієнтний алгоритм найшвидшого пошуку?
16. Наведіть алгоритм розв'язування задачі НЛП за методом умовного градієнта.
17. У чому суть методів зведеного градієнта?
18. У чому суть методів спряжених градієнтів?
19. У чому суть методу Ньютона та квазіньютонівських методів?
20. У чому суть методу штрафних функцій?
21. Як формується розширена функція за накладання зовнішніх штрафів?
22. Як формується розширена функція за накладання внутрішніх штрафів?
23. Як формується розширена функція за накладання комбінованих штрафів?
24. У чому суть методів прямого розв'язання нелінійних задач.
25. У чому суть методу динамічного програмування?

## 5 АНАЛІЗ НЕСИМЕТРИЧНИХ РЕЖИМІВ

### 5.1 Метод симетричних складових

Несиметричні режими виникають внаслідок: 1) несиметричних КЗ; 2) обривів проводів, незамикання контактів; 3) несиметричного навантаження споживачів; 4) несиметрії напруги джерела; 5) несиметричності розміщення фазних проводів ліній електропередачі.

Для аналізу несиметричних режимів використовують метод симетричних складових [27]. Відповідно до теорії симетричних складових несиметричну систему трьох фазних векторів синусоїдних струмів або напруг  $\underline{A}$ ,  $\underline{B}$ ,  $\underline{C}$  можна подати у вигляді трьох симетричних систем: прямої  $\underline{A}_1$ ,  $\underline{B}_1$ ,  $\underline{C}_1$ , зворотної  $\underline{A}_2$ ,  $\underline{B}_2$ ,  $\underline{C}_2$  і нульової  $\underline{A}_0$ ,  $\underline{B}_0$ ,  $\underline{C}_0$  послідовностей синусоїдних струмів або напруг (рис. 5.1). Всі вектори обертаються в одному напрямку – проти годинникової стрілки.

Система прямої послідовності (рис. 5.1, а) складається з трьох векторів  $\underline{A}_1$ ,  $\underline{B}_1$ ,  $\underline{C}_1$ , рівних за модулем і зсунутих по фазі на  $120^\circ$  один відносно одного, причому вектор  $\underline{B}_1$  відстає від вектора  $\underline{A}_1$ . Система зворотної послідовності (рис. 5.1, б) складається також із трьох векторів  $\underline{A}_2$ ,  $\underline{B}_2$ ,  $\underline{C}_2$ , рівних за значенням і зсунутих на  $120^\circ$  один відносно одного, але вектор  $\underline{B}_2$  не відстає, а випереджає вектор  $\underline{A}_2$  на  $120^\circ$ . Система нульової послідовності (рис. 5.1, в) складається з трьох векторів  $\underline{A}_0$ ,  $\underline{B}_0$ ,  $\underline{C}_0$ , рівних за значенням і початковою фазою. Перші дві системи симетричні і врівноважені, остання симетрична, але не врівноважена.

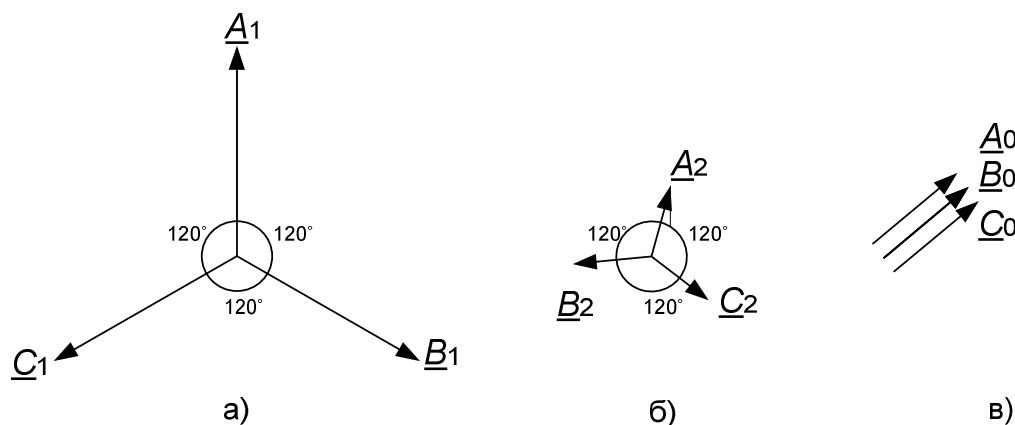


Рисунок 5.1 – Системи прямої (а), зворотної (б) і нульової (в) послідовностей

Будь-яку несиметричну систему фазних векторів  $\underline{A}$ ,  $\underline{B}$ ,  $\underline{C}$  можна утворити з векторів симетричних складових за допомогою формул:

$$\underline{A} = (\underline{A}_1 + \underline{A}_2 + \underline{A}_0); \quad \underline{B} = (\underline{B}_1 + \underline{B}_2 + \underline{B}_0); \quad \underline{C} = (\underline{C}_1 + \underline{C}_2 + \underline{C}_0).$$

Формули утворення можна записати за допомогою векторів симетричних складових однієї з фаз, наприклад, фази  $A$ :

$$\underline{A} = (\underline{A}_1 + \underline{A}_2 + \underline{A}_0); \quad \underline{B} = (a^2 \underline{A}_1 + a \underline{A}_2 + \underline{A}_0); \quad \underline{C} = (a \underline{A}_1 + a^2 \underline{A}_2 + \underline{A}_0). \quad (5.1)$$

Вирази (5.1) можна подати за допомогою матриці Фортеск'ю

$$\begin{bmatrix} \underline{A} \\ \underline{B} \\ \underline{C} \end{bmatrix} = \begin{bmatrix} 1 & 1 & 1 \\ a^2 & a & 1 \\ a & a^2 & 1 \end{bmatrix} \begin{bmatrix} \underline{A}_1 \\ \underline{A}_2 \\ \underline{A}_0 \end{bmatrix}.$$

На рис. 5.2 зображено утворення векторів  $\underline{A}$ ,  $\underline{B}$ ,  $\underline{C}$  шляхом накладання систем прямої та зворотної (а), прямої та нульової (б) послідовностей. У першому випадку несиметричними є системи фазних і міжфазних величин, в другому – лише фазних.

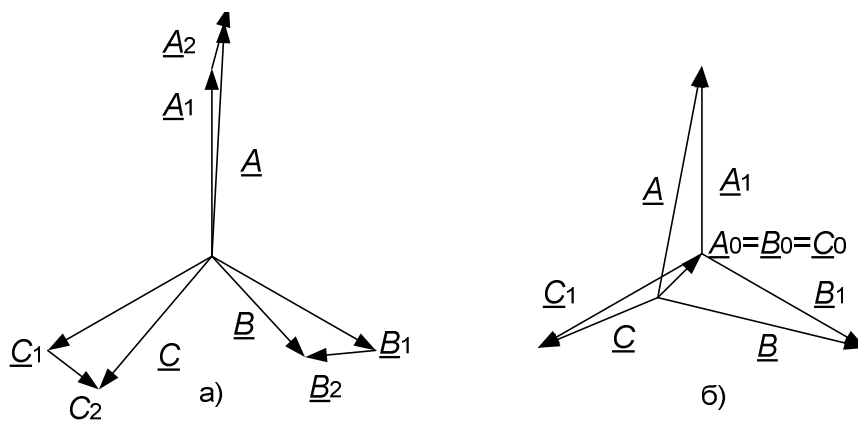


Рисунок 5.2 – Накладання систем прямої та зворотної (а), прямої та нульової (б) послідовностей

Характерною особливістю є те, що вектори лінійних напруг не містять напруги нульової послідовності. Вирази для векторів міжфазних величин, що формуються як різниця фазних величин, безпосередньо впливають з формул утворення:

$$\begin{aligned} 1) \quad \underline{AB} &= \underline{A} - \underline{B} = \underline{A}_1(1 - a^2) + \underline{A}_2(1 - a) = \sqrt{3}(\underline{A}_1 e^{j\pi/6} + \underline{A}_2 e^{-j\pi/6}); \\ \underline{BC} &= \underline{B} - \underline{C} = \underline{B}_1(1 - a^2) + \underline{B}_2(1 - a) = \sqrt{3}(\underline{B}_1 e^{j\pi/6} + \underline{B}_2 e^{-j\pi/6}); \\ \underline{CA} &= \underline{C} - \underline{A} = \underline{C}_1(1 - a^2) + \underline{C}_2(1 - a) = \sqrt{3}(\underline{C}_1 e^{j\pi/6} + \underline{C}_2 e^{-j\pi/6}); \\ 2) \quad \underline{AC} &= \underline{A} - \underline{C} = \underline{A}_1(1 - a) + \underline{A}_2(1 - a^2) = \sqrt{3}(\underline{A}_1 e^{-j\pi/6} + \underline{A}_2 e^{+j\pi/6}); \\ \underline{BA} &= \underline{B} - \underline{A} = \underline{B}_1(1 - a) + \underline{B}_2(1 - a^2) = \sqrt{3}(\underline{B}_1 e^{-j\pi/6} + \underline{B}_2 e^{+j\pi/6}); \\ \underline{CB} &= \underline{C} - \underline{B} = \underline{C}_1(1 - a) + \underline{C}_2(1 - a^2) = \sqrt{3}(\underline{C}_1 e^{-j\pi/6} + \underline{C}_2 e^{+j\pi/6}). \end{aligned}$$

Для розкладання несиметричної системи векторів  $\underline{A}$ ,  $\underline{B}$ ,  $\underline{C}$  на симетричні складові використовують формули (розкладання):

$$\begin{aligned}\underline{A}_1 &= \frac{1}{3}(\underline{A} + a\underline{B} + a^2\underline{C}); \\ \underline{A}_2 &= \frac{1}{3}(\underline{A} + a^2\underline{B} + a\underline{C}); \\ \underline{A}_0 &= \frac{1}{3}(\underline{A} + \underline{B} + \underline{C}).\end{aligned}\tag{5.2}$$

Вирази (5.2) можна записати за допомогою оберненої матриці Фортеск'ю

$$\begin{bmatrix} \underline{A}_1 \\ \underline{A}_2 \\ \underline{A}_0 \end{bmatrix} = \frac{1}{3} \begin{bmatrix} 1 & a & a^2 \\ 1 & a^2 & a \\ 1 & 1 & 1 \end{bmatrix} \cdot \begin{bmatrix} \underline{A} \\ \underline{B} \\ \underline{C} \end{bmatrix}.$$

Симетричні складові прямої та зворотної послідовностей можна визначити через лінійні вектори [28]

$$\underline{A}_1 = \frac{1}{3}(\underline{AB} - a^2\underline{BC}); \quad \underline{A}_2 = \frac{1}{3}(\underline{AB} - a\underline{BC}).$$

Властивості формул розкладання за рівності нулю одного з фазних (лінійних) векторів:

$$1) \quad \text{якщо } \underline{A} = 0, \text{ то } \underline{A}_1 + \underline{A}_2 + \underline{A}_0 = 0; \tag{5.3}$$

$$2) \quad \text{якщо } \underline{B} = 0 \text{ і } \underline{C} = 0, \text{ то } \underline{A}_1 = \underline{A}_2 = \underline{A}_0 = \frac{\underline{A}}{3}; \tag{5.4}$$

$$3) \quad \text{якщо } \underline{BC} = 0, \text{ то } \underline{A}_1 = \underline{A}_2 = \frac{\underline{AB}}{3}. \tag{5.5}$$

Доцільність подання несиметричної системи трьома симетричними полягає в тому, що аналіз і розрахунки напруг і струмів для системи будь-якої послідовності можуть виконуватися незалежно від систем інших послідовностей, що в багатьох випадках спрощує розрахунки, а також підвищує точність розрахунків завдяки врахуванню опорів зворотної та нульової послідовностей.

Для ЛЕП опори прямої і зворотної послідовностей практично рівні. Індуктивний опір нульової послідовності ЛЕП значно більший, що пояснюється різним впливом взаємодукції між проводами під час проходження струмів прямої, зворотної та нульової послідовностей. Співвідношення  $X_{Л0} / X_{Л1}$  для повітряних ЛЕП знаходиться в межах від 2,4 до 5,5. Для трансформаторів опори прямої і зворотної послідовностей теж рівні. Опір нульової послідовності трансформаторів залежить від їх конструкції, схеми з'єднання обмоток та режиму заземлення нейтралі. Якщо магнітний потік нульової послідовності замикається по магнітопроводу, що характерно для трансформаторів зі з'єднанням обмоток „трикутник-зірка”, то  $X_{Т0} = X_{Т1}$ . Якщо магнітний потік нульової

послідовності замикається через бак, що характерно для трансформаторів зі з'єднанням обмоток „зірка-зірка”, то  $X_{T0} \approx 9X_{T1}$ . Опори прямої та зворотної послідовностей відрізняються істотно для електричних машин (генераторів та двигунів). Для АД  $X_{д2} \approx 0,3X_{д1}$ .

## 5.2 Аналіз несиметричних режимів за поперечної несиметрії

Причиною виникнення поперечної несиметрії є однофазні КЗ, двофазні КЗ та двофазні КЗ на землю. Згідно з теоремою компенсації несиметричну пасивну ділянку кола можна замінити несиметричним джерелом ЕРС, з системою симетричних складових струмів і напруг. Загальна кількість невідомих дорівнює шести. Три розрахункових рівняння отримують на основі заступних схем для окремих послідовностей симетричної частини кола.

Розглянемо заступні схеми ЛЕП для прямої, зворотної та нульової послідовностей за поперечної несиметрії (наприклад, КЗ на ЛЕП), рис. 5.3.

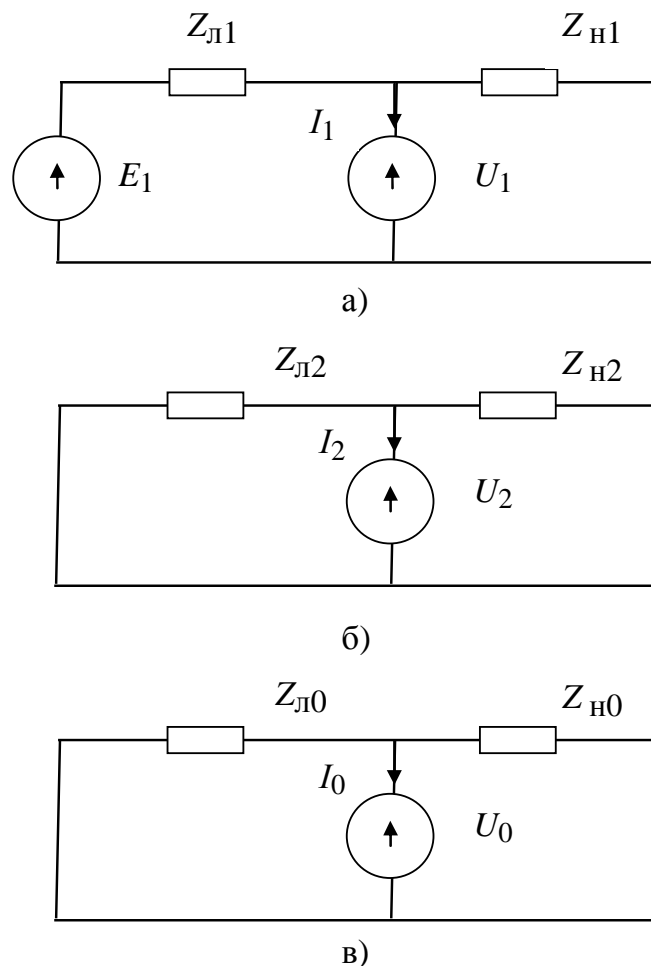


Рисунок 5.3 – Заступні схеми симетричної частини ЛЕП для струмів прямої, зворотної та нульової послідовностей за поперечної несиметрії

Основні розрахункові рівняння радіальної ЛЕП для прямої, зворотної та нульової послідовностей мають, відповідно, вигляд

$$\begin{aligned}\underline{Z}_{л1}I_1 + \underline{U}_1 &= \underline{E}_1; \\ \underline{Z}_{л2}I_2 + \underline{U}_2 &= 0; \\ \underline{Z}_{л0}I_0 + \underline{U}_0 &= 0.\end{aligned}\tag{5.6}$$

де  $\underline{Z}_{л1}, \underline{Z}_{л2}, \underline{Z}_{л0}$  – опори прямої, зворотної та нульової послідовностей симетричної частини (у даному випадку лінії електропередачі).

Система рівнянь (5.6) містить шість невідомих. Для їх знаходження можуть бути використані властивості формул розкладання (5.3),..., (5.5).

**Однофазне КЗ.** Для найбільш частого виду пошкодження в електричних мережах із заземленою нейтраллю, яким є однофазне КЗ, струм в пошкодженій фазі (припустимо  $A$ ) різко збільшується, а струми в фазах  $B$  і  $C$  залишаються порівняно малими. Отже, граничні умови в місці однофазного КЗ

$$\underline{U}_A = 0; \underline{I}_B = 0; \underline{I}_C = 0.$$

У відповідності з властивостями 1) та 2) формул розкладання

$$\underline{U}_1 = -(\underline{U}_2 + \underline{U}_0); \underline{I}_1 = \underline{I}_2 = \underline{I}_0 = \underline{I}_A / 3.$$

З другого та третього рівнянь (5.6) відомо, що

$$\underline{U}_2 = -\underline{Z}_{л2}I_2; \underline{U}_0 = -\underline{Z}_{л0}I_0,$$

а тому напруга прямої послідовності в місці КЗ

$$\underline{U}_1 = (\underline{Z}_{л2} + \underline{Z}_{л0})I_1.$$

Підставивши останній вираз в першу формулу (5.6), дістанемо

$$\underline{Z}_{л1}I_1 + \underline{Z}_{л2}I_2 + \underline{Z}_{л0}I_0 = \underline{E}_1,$$

звідки струми прямої, зворотної та нульової послідовностей

$$\underline{I}_1 = \underline{I}_2 = \underline{I}_0 = \underline{E}_1 / (\underline{Z}_{л1} + \underline{Z}_{л2} + \underline{Z}_{л0}).$$

Струм однофазного КЗ (струм фази  $A$ )

$$\underline{I}_{к1} = \underline{I}_A = 3 \cdot \underline{E}_1 / (\underline{Z}_{л1} + \underline{Z}_{л2} + \underline{Z}_{л0}).$$

Отримано формулу для розрахунку струму однофазного КЗ за відсутності опору в місці пошкодження (металеве однофазне КЗ).

**Двофазні КЗ на землю.** У разі двофазного КЗ фаз  $B$  і  $C$  на землю напруги фаз  $B$  і  $C$  практично дорівнюють нулю.

Граничні умови в місці КЗ в системі фазних координат

$$\underline{I}_A = 0; \underline{U}_B = 0; \underline{U}_C = 0.$$

Симетричні складові при цьому у відповідності з властивостями 1) та 2) формул розкладання:

$$\underline{I}_1 + \underline{I}_2 + \underline{I}_0 = 0; \quad \underline{U}_1 = \underline{U}_2 = \underline{U}_0 = \underline{U}_A / 3.$$

З умови рівності напруг прямої, зворотної та нульової послідовностей

$$\underline{Z}_{\text{л}2} \underline{I}_2 = \underline{Z}_{\text{л}0} \underline{I}_0,$$

а тому напруга джерела в місці КЗ

$$\underline{U}_1 = \frac{\underline{Z}_{\text{л}2} \underline{Z}_{\text{л}0}}{\underline{Z}_{\text{л}2} + \underline{Z}_{\text{л}0}} \underline{I}_1.$$

Підставивши останній вираз в першу формулу (5.6), дістанемо

$$\underline{I}_1 = \underline{E}_1 / \left( \underline{Z}_{\text{л}1} + \frac{\underline{Z}_{\text{л}2} \underline{Z}_{\text{л}0}}{\underline{Z}_{\text{л}2} + \underline{Z}_{\text{л}0}} \right).$$

Струми зворотної та нульової послідовностей

$$\underline{I}_2 = -\underline{I}_1 \frac{\underline{Z}_{\text{л}0}}{\underline{Z}_{\text{л}2} + \underline{Z}_{\text{л}0}}; \quad \underline{I}_0 = -\underline{I}_1 \frac{\underline{Z}_{\text{л}2}}{\underline{Z}_{\text{л}2} + \underline{Z}_{\text{л}0}}.$$

**Двофазне КЗ.** Іншим поширеним видом пошкодження в електричних мережах є двофазні КЗ. У випадку двофазного короткого замикання фаз *B* і *C* напруга між фазами *B* і *C* практично дорівнює нулю, а струми в цих фазах різко збільшуються, причому вони знаходяться в протифазі, оскільки струм в фазі *A* залишається порівняно невеликим.

Граничні умови в місці двофазного КЗ

$$\underline{U}_{BC} = 0; \quad \underline{I}_A = 0; \quad \underline{I}_B = -\underline{I}_C.$$

У відповідності з властивістю 3) формул розкладання симетричні складові напруги  $\underline{U}_1 = \underline{U}_2 = \underline{U}_{AB} / 3 = \underline{U}_A / 2$ . Згідно з властивістю 1) і врахувавши граничні умови  $\underline{I}_B = -\underline{I}_C$ , а отже  $\underline{I}_0 = 0$ , симетричні складові струму  $\underline{I}_1 = j \underline{I}_B / \sqrt{3}$ ;  $\underline{I}_2 = -j \underline{I}_B / \sqrt{3}$ , а отже  $\underline{I}_1 = -\underline{I}_2$ .

З другого рівняння радіальної ЛЕП (5.6) відомо, що

$$\underline{U}_2 = -\underline{Z}_{\text{л}2} \underline{I}_2 = \underline{Z}_{\text{л}2} \underline{I}_1,$$

а тому напруга прямої послідовності в місці КЗ

$$\underline{U}_1 = \underline{Z}_{\text{л}2} \underline{I}_1.$$

Підставивши останній вираз в першу формулу (5.6), дістанемо

$$\underline{E}_1 = \underline{Z}_{\text{л}1} \underline{I}_1 + \underline{Z}_{\text{л}2} \underline{I}_1,$$

звідки струми прямої та зворотної послідовностей

$$\underline{I}_1 = \underline{E}_1 / (\underline{Z}_{\text{л}1} + \underline{Z}_{\text{л}2}); \quad \underline{I}_2 = -\underline{E}_1 / (\underline{Z}_{\text{л}1} + \underline{Z}_{\text{л}2}).$$

Отже, за усіх видів несиметричних КЗ з'являється струм зворотної послідовності, який за діючим значенням близький до струму прямої послідовності. Струм нульової послідовності з'являється у разі однофазного та двофазного КЗ на землю.

**Розрахунок струмів КЗ за наявності перехідного опору.** Під час виконання розрахунків несиметричних режимів за наявності перехідного опору в місці КЗ рівняння (5.6) доповнюються трьома рівняннями, які записують на основі співвідношень між струмами та напругами несиметричної частини кола в місці виникнення несиметрії (рис. 5.4):

$$\underline{Z}_A \underline{I}_A - \underline{U}_A = 0; \underline{Z}_B \underline{I}_B - \underline{U}_B = 0; \underline{Z}_C \underline{I}_C - \underline{U}_C = 0. \quad (5.7)$$

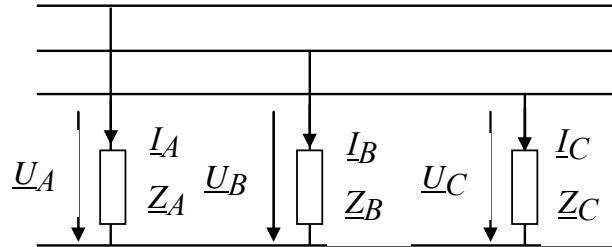


Рисунок 5.4 – Заступна схема несиметричної частини ЛЕП за поперечної несиметрії

Виразивши в (5.7) фазні струми та напруги через симетричні складові, дістанемо систему рівнянь для знаходження останніх за наявності перехідного опору в місці поперечної несиметрії (КЗ на ЛЕП):

$$\begin{bmatrix} \underline{Z}_{л1} & 0 & 0 & 1 & 0 & 0 \\ 0 & \underline{Z}_{л2} & 0 & 0 & 1 & 0 \\ 0 & 0 & \underline{Z}_{л0} & 0 & 0 & 1 \\ \underline{Z}_A & \underline{Z}_A & \underline{Z}_A & -1 & -1 & -1 \\ \underline{Z}_B a^2 & \underline{Z}_B a & \underline{Z}_B & -a^2 & -a & -1 \\ \underline{Z}_C a & \underline{Z}_C a^2 & \underline{Z}_C & -a & -a^2 & -1 \end{bmatrix} \cdot \begin{bmatrix} \dot{I}_1 \\ \dot{I}_2 \\ \dot{I}_0 \\ \dot{U}_1 \\ \dot{U}_2 \\ \dot{U}_0 \end{bmatrix} = \begin{bmatrix} \dot{E}_1 \\ 0 \\ 0 \\ 0 \\ 0 \\ 0 \end{bmatrix}. \quad (5.8)$$

### 5.3 Аналіз несиметричних режимів за поздовжньої несиметрії

Причиною виникнення поздовжньої несиметрії є неповнофазні режими, які виникають у разі обриву проводів, незамикань контактів вимикача. У випадку поздовжньої несиметрії напруги прямої, зворотної та нульової послідовностей несиметричної ділянки вводять послідовно з лінією живлення та навантаженням (рис. 5.5).

Основні розрахункові рівняння радіальної ЛЕП для прямої, зворотної та нульової послідовностей у цьому випадку мають, відповідно, вигляд

$$\begin{aligned} \underline{Z}_1 \underline{I}_1 + \Delta \underline{U}_1 &= \underline{E}_1; \\ \underline{Z}_2 \underline{I}_2 + \Delta \underline{U}_2 &= 0; \\ \underline{Z}_0 \underline{I}_0 + \Delta \underline{U}_0 &= 0, \end{aligned} \quad (5.9)$$

де  $\Delta \underline{U}_1, \Delta \underline{U}_2, \Delta \underline{U}_0$  – спади напруг прямої, зворотної та нульової



послідовностей на ЛЕП;  $\underline{Z}_1, \underline{Z}_2, \underline{Z}_0$  – опори прямої, зворотної та нульової послідовностей симетричної частини (у даному випадку джерела, лінії та навантаження).

Система рівнянь (5.9) містить шість невідомих. Для їх знаходження додатково використовують властивості формул розкладання (5.3),..., (5.5).

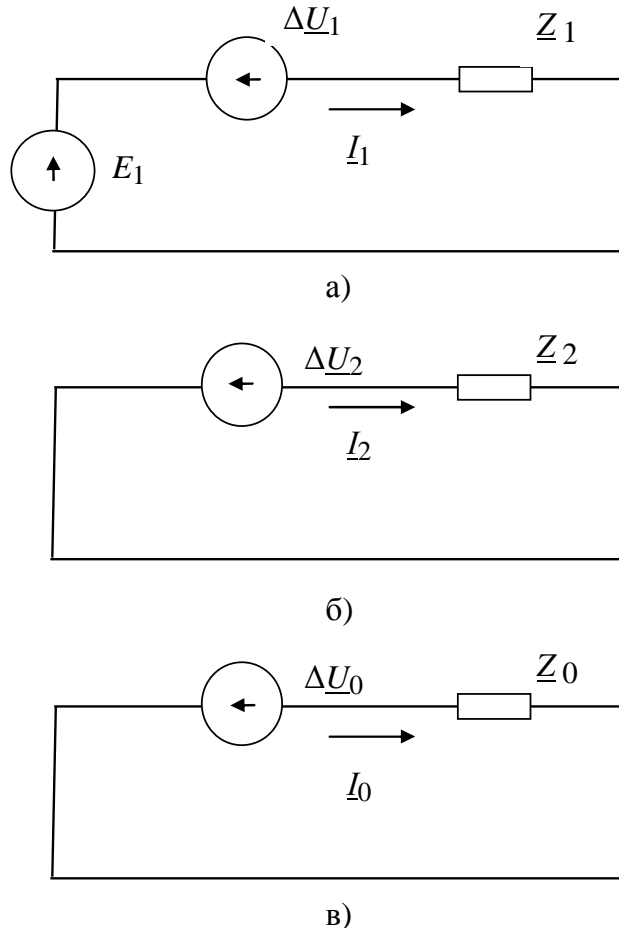


Рисунок 5.5 – Заступні схеми симетричної частини ЛЕП для струмів прямої, зворотної та нульової послідовностей за поздовжньої несиметрії

**Обрив однієї фази.** Граничні умови у разі обриву фази  $A$  мають такий вигляд [28]:

$$\underline{I}_A = 0; \Delta \underline{U}_B = 0; \Delta \underline{U}_C = 0.$$

У відповідності з властивостями 1) та 2) формул розкладання в мережах із заземленою нейтраллю

$$\underline{I}_1 = -(\underline{I}_2 + \underline{I}_0); \Delta \underline{U}_1 = \Delta \underline{U}_2 = \Delta \underline{U}_0 = \Delta \underline{U}_A / 3.$$

Визначимо спад напруги прямої послідовності в місці розриву фази. Струми зворотної та нульової послідовностей

$$\underline{I}_2 = -\Delta \underline{U}_2 / \underline{Z}_2 = -\Delta \underline{U}_1 / \underline{Z}_2; \underline{I}_0 = -\Delta \underline{U}_0 / \underline{Z}_0 = -\Delta \underline{U}_1 / \underline{Z}_0,$$

а струм прямої послідовності

$$\underline{I}_1 = -(\underline{I}_2 + \underline{I}_0) = \Delta \underline{U}_1 (1/\underline{Z}_2 + 1/\underline{Z}_0),$$

а тому спад напруги прямої послідовності в місці розриву фази

$$\Delta \underline{U}_1 = \underline{I}_1 \frac{\underline{Z}_2 \underline{Z}_0}{\underline{Z}_2 + \underline{Z}_0}.$$

Опори  $\underline{Z}_1, \underline{Z}_2, \underline{Z}_0$  у даному випадку містять в собі як опір лінії, так і опір навантаження.

Врахувавши, що  $\underline{Z}_1 \underline{I}_1 + \Delta \underline{U}_1 = \underline{E}_1$ ;  $\underline{Z}_2 \underline{I}_2 + \Delta \underline{U}_2 = 0$ ;  $\underline{Z}_0 \underline{I}_0 + \Delta \underline{U}_0 = 0$ , струм прямої послідовності у випадку обриву фази А [28]

$$\underline{I}_1 = \underline{E}_1 / \left( \underline{Z}_1 + \frac{\underline{Z}_2 \underline{Z}_0}{\underline{Z}_2 + \underline{Z}_0} \right),$$

а струми зворотної та нульової послідовностей

$$\underline{I}_2 = -\underline{I}_1 \frac{\underline{Z}_0}{\underline{Z}_2 + \underline{Z}_0}; \quad \underline{I}_0 = -\underline{I}_1 \frac{\underline{Z}_2}{\underline{Z}_2 + \underline{Z}_0}.$$

**Довільна поздовжня несиметрія.** За довільної поздовжньої несиметрії додаткові три рівняння отримують на основі співвідношень між струмами та напругами на опорах ЛЕП (рис. 5.6)

$$\underline{Z}_{\text{л}A} \underline{I}_A - \Delta \underline{U}_A = 0; \quad \underline{Z}_{\text{л}B} \underline{I}_B - \Delta \underline{U}_B = 0; \quad \underline{Z}_{\text{л}C} \underline{I}_C - \Delta \underline{U}_C = 0.$$

Остаточно у разі обриву однієї фази трифазне коло з симетричним джерелом ЕРС описують системою рівнянь

$$\begin{bmatrix} \underline{Z}_1 & 0 & 0 & 1 & 0 & 0 \\ 0 & \underline{Z}_2 & 0 & 0 & 1 & 0 \\ 0 & 0 & \underline{Z}_0 & 0 & 0 & 1 \\ \underline{Z}_{\text{л}A} & \underline{Z}_{\text{л}A} & \underline{Z}_{\text{л}A} & -1 & -1 & -1 \\ \underline{Z}_{\text{л}B} a^2 & \underline{Z}_{\text{л}B} a & \underline{Z}_{\text{л}B} & -a^2 & -a & -1 \\ \underline{Z}_{\text{л}C} a & \underline{Z}_{\text{л}C} a^2 & \underline{Z}_{\text{л}C} & -a & -a^2 & -1 \end{bmatrix} \cdot \begin{bmatrix} \underline{i}_1 \\ \underline{i}_2 \\ \underline{i}_0 \\ \Delta \dot{U}_1 \\ \Delta \dot{U}_2 \\ \Delta \dot{U}_0 \end{bmatrix} = \begin{bmatrix} \dot{E}_1 \\ 0 \\ 0 \\ 0 \\ 0 \\ 0 \end{bmatrix}. \quad (5.10)$$

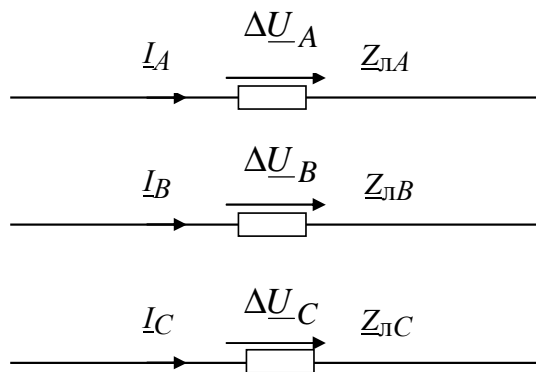


Рисунок 5.6 – Заступна схема несиметричної частини ЛЕП за поздовжньої несиметрії

## 5.4 Аналіз несиметричних режимів в мережах різної напруги

Розподільні мережі напругою 10 кВ виконують з ізольованою нейтраллю, а напругою 0,38 кВ – з глухозаземленою нейтраллю. Схеми з'єднання обмоток розподільних трансформаторів 10/0,4 кВ:  $Y/Y_0$  („зірка-зірка з заземленою нейтраллю”),  $\Delta/Y_0$  („трикутник-зірка з заземленою нейтраллю”).

Для розподільного трансформатора зі схемою з'єднання обмоток  $Y/Y_0$  (рис. 5.7) струми вторинного кола в несиметричному режимі навантаження містять складові прямої, зворотної та нульової послідовностей [29, С. 436]

$$\dot{I}_a = \dot{I}_{a1} + \dot{I}_{a2} + \dot{I}_{a0}; \quad \dot{I}_b = \dot{I}_{b1} + \dot{I}_{b2} + \dot{I}_{b0}; \quad \dot{I}_c = \dot{I}_{c1} + \dot{I}_{c2} + \dot{I}_{c0}.$$

Згідно з першим законом Кірхгофа

$$\dot{I}_A + \dot{I}_B + \dot{I}_C = 0; \quad \dot{I}_a + \dot{I}_b + \dot{I}_c = 3\dot{I}_0. \quad (5.10)$$

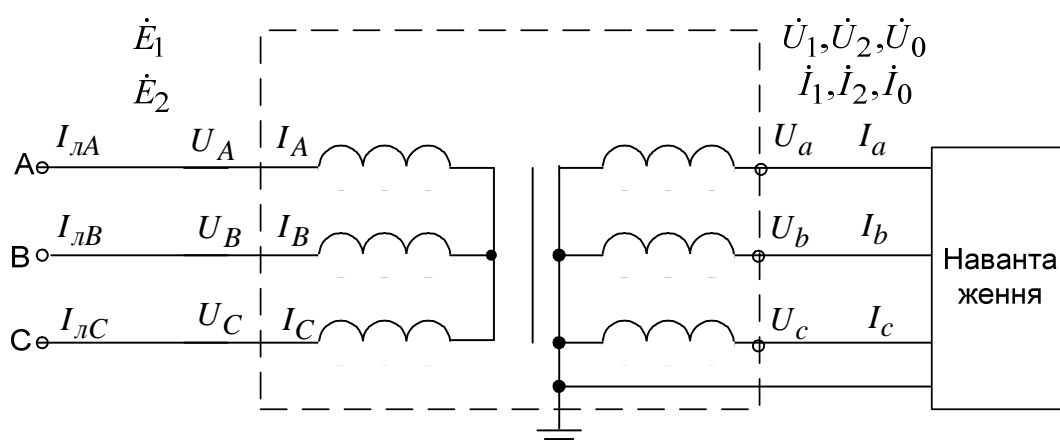


Рисунок 5.7 – Увімкнення трансформатора зі схемою обмоток  $Y/Y_0$

Для намагнічувальних сил контурів  $A-B$  та  $B-C$ , які складаються з середнього та крайніх стержнів магнітопровода трансформатора, нехтуючи намагнічувальним струмом, можна записати рівняння

$$\begin{aligned} (w_1 \dot{I}_A - w_2 \dot{I}_a) - (w_1 \dot{I}_B - w_2 \dot{I}_b) &= 0; \\ (w_1 \dot{I}_B - w_2 \dot{I}_b) - (w_1 \dot{I}_C - w_2 \dot{I}_c) &= 0, \end{aligned} \quad (5.11)$$

де  $w_1, w_2$  – кількість витків первинної та вторинної обмоток трансформатора, звідки

$$w_1 \dot{I}_A - w_2 \dot{I}_a = w_1 \dot{I}_B - w_2 \dot{I}_b = w_1 \dot{I}_C - w_2 \dot{I}_c. \quad (5.12)$$

Додавши рівняння (5.10) та врахувавши (5.12), дістанемо

$$\begin{aligned} \dot{I}_A &= (\dot{I}_a - \dot{I}_0) \frac{1}{k} = (\dot{I}_{a1} + \dot{I}_{a2}) \frac{1}{k}; \\ \dot{I}_B &= (\dot{I}_b - \dot{I}_0) \frac{1}{k} = (\dot{I}_{b1} + \dot{I}_{b2}) \frac{1}{k}; \\ \dot{I}_C &= (\dot{I}_c - \dot{I}_0) \frac{1}{k} = (\dot{I}_{c1} + \dot{I}_{c2}) \frac{1}{k}, \end{aligned} \quad (5.13)$$

де  $k = w_1 / w_2$  – коефіцієнт трансформації трансформатора.

З формул (5.13) випливає, що у разі однофазного КЗ за трансформатором ( $\dot{I}_a = \dot{I}_{k1}$ ;  $\dot{I}_{a1} = \dot{I}_{k1}/3$ ;  $\dot{I}_{a2} = \dot{I}_{k1}/3$ ;  $\dot{I}_0 = \dot{I}_{k1}/3$ ) первинні струми будуть

$$\begin{aligned}\dot{I}_A &= (\dot{I}_a - \dot{I}_0) \frac{1}{k} = \frac{2}{3} \dot{I}_{k1} \frac{1}{k}; \\ \dot{I}_B &= (\dot{I}_b - \dot{I}_0) \frac{1}{k} = -\frac{1}{3} \dot{I}_{k1} \frac{1}{k}; \\ \dot{I}_C &= (\dot{I}_c - \dot{I}_0) \frac{1}{k} = -\frac{1}{3} \dot{I}_{k1} \frac{1}{k}.\end{aligned}$$

Для фазних напруг маємо

$$\begin{aligned}\dot{U}_a &= \dot{U}_A \frac{1}{k} - (\dot{I}_{a1} \underline{Z}_{T1} + \dot{I}_{a2} \underline{Z}_{T2} + \dot{I}_0 \underline{Z}_{T0}); \\ \dot{U}_b &= \dot{U}_B \frac{1}{k} - (\dot{I}_{b1} \underline{Z}_{T1} + \dot{I}_{b2} \underline{Z}_{T2} + \dot{I}_0 \underline{Z}_{T0}); \\ \dot{U}_c &= \dot{U}_C \frac{1}{k} - (\dot{I}_{c1} \underline{Z}_{T1} + \dot{I}_{c2} \underline{Z}_{T2} + \dot{I}_0 \underline{Z}_{T0}),\end{aligned}\tag{5.14}$$

де  $\underline{Z}_{T1}, \underline{Z}_{T2}, \underline{Z}_{T0}$  – комплексні опори трансформатора, відповідно, прямої, зворотної та нульової послідовностей.

З виразів (5.13), (5.14) можна отримати співвідношення, що пов'язують струми окремих послідовностей на високій і низькій сторонах трансформатора  $Y/Y_0-12$ , а також напруги прямої, зворотної та нульової послідовностей вторинної обмотки трансформатора з напругами на стороні високої напруги та струмами на низькій стороні, у вигляді

$$\begin{bmatrix} \dot{I}_{A1} \\ \dot{I}_{A2} \\ \dot{I}_{A0} \end{bmatrix} = \frac{1}{k} \cdot \begin{bmatrix} \dot{I}_{a1} \\ \dot{I}_{a2} \\ 0 \end{bmatrix};\tag{5.15}$$

$$\begin{bmatrix} \dot{U}_{a1} \\ \dot{U}_{a2} \\ \dot{U}_{a0} \end{bmatrix} = \frac{1}{k} \begin{bmatrix} \dot{U}_{A1} \\ \dot{U}_{A2} \\ 0 \end{bmatrix} - \begin{bmatrix} \underline{Z}_{T1} & & \\ & \underline{Z}_{T2} & \\ & & \underline{Z}_{T0} \end{bmatrix} \cdot \begin{bmatrix} \dot{I}_{a1} \\ \dot{I}_{a2} \\ \dot{I}_{a0} \end{bmatrix}.\tag{5.16}$$

Запишемо фазні напруги через напруги прямої, зворотної та нульової послідовностей

$$\dot{U}_a = \dot{U}_1 + \dot{U}_2 + \dot{U}_0; \dot{U}_b = a^2 \dot{U}_1 + a \dot{U}_2 + \dot{U}_0; \dot{U}_c = a \dot{U}_1 + a^2 \dot{U}_2 + \dot{U}_0.$$

Звідси, лінійні напруги

$$\dot{U}_{ab} = \dot{U}_a - \dot{U}_b = \dot{U}_1(1 - a^2) + \dot{U}_2(1 - a) = \sqrt{3}(\dot{U}_1 e^{j\pi/6} + \dot{U}_2 e^{-j\pi/6});$$

$$\begin{aligned}\dot{U}_{bc} &= \dot{U}_b - \dot{U}_c = \dot{U}_1(a^2 - a) + \dot{U}_2(a - a^2) = \sqrt{3}(\dot{U}_1 e^{j\pi/6} + \dot{U}_2 e^{-j\pi/6})e^{-j2\pi/3}; \\ \dot{U}_{ca} &= \dot{U}_c - \dot{U}_a = \dot{U}_1(a - 1) + \dot{U}_2(a^2 - 1) = \sqrt{3}(\dot{U}_1 e^{j\pi/6} + \dot{U}_2 e^{-j\pi/6})e^{j2\pi/3}.\end{aligned}$$

Отже, для лінійних напруг справедливі такі вирази:

$$\begin{aligned}\dot{U}_{ab} &= \dot{U}_{AB} \frac{1}{k} - \sqrt{3}(i_{a1} \underline{Z}_{T1} e^{j\pi/6} + i_{a2} \underline{Z}_{T2} e^{-j\pi/6}); \\ \dot{U}_{bc} &= \dot{U}_{BC} \frac{1}{k} - \sqrt{3}(i_{b1} \underline{Z}_{T1} e^{j\pi/6} + i_{b2} \underline{Z}_{T2} e^{-j\pi/6}); \\ \dot{U}_{ca} &= \dot{U}_{CA} \frac{1}{k} - \sqrt{3}(i_{c1} \underline{Z}_{T1} e^{j\pi/6} + i_{c2} \underline{Z}_{T2} e^{-j\pi/6}).\end{aligned}\quad (5.17)$$

**Приклад 5.1.** Розрахувати напруги фаз на шинах ТП 10/0,4 кВ потужністю 100 кВ·А зі схемою з'єднання обмоток Y/Y<sub>0</sub>, якщо навантаження чисто активне і задане несиметричною системою струмів  $i_A = 80 \text{ А}$ ;  $i_B = 60e^{-j120^\circ} \text{ А}$ ;  $i_C = 100e^{j120^\circ} \text{ А}$ . Значення напруги прямої послідовності на високій стороні (зведеної до низької сторони) прийняти рівним  $E_1 = 1,05 U_{\text{ф.ном}} = 231 \text{ В}$ .

**Розв'язування.** Розраховуємо струми прямої, зворотної та нульової послідовностей, відповідно:  $i_1 = 80 \text{ А}$ ,  $i_2 = 11,5e^{-j90^\circ}$  та  $i_0 = 11,5e^{j90^\circ} \text{ А}$ . Напруги прямої, зворотної та нульової послідовностей, відповідно, будуть:

$$\begin{aligned}\dot{U}_1 &= E_1 - \underline{Z}_{T1} i_1 = 231 - (31,5 + j65) \cdot 10^{-3} \cdot 80 = 228,5e^{-j1^\circ} \text{ В}; \\ \dot{U}_2 &= -\underline{Z}_{T2} i_2 = -(31,5 + j65) \cdot 10^{-3} \cdot 11,5e^{-j90^\circ} = 0,8e^{j154^\circ} \text{ В}; \\ \dot{U}_0 &= -\underline{Z}_{T0} i_0 = -(254 + j582) \cdot 10^{-3} \cdot 11,5e^{j90^\circ} = 7,3e^{-j24^\circ} \text{ В}.\end{aligned}$$

Фазні напруги

$$\begin{aligned}\dot{U}_a &= \dot{U}_1 + \dot{U}_2 + \dot{U}_0 = 234,6e^{-j2^\circ} \text{ В}; \\ \dot{U}_b &= a^2 \dot{U}_1 + a \dot{U}_2 + \dot{U}_0 = 228,4e^{-j119^\circ} \text{ В}; \\ \dot{U}_c &= a \dot{U}_1 + a^2 \dot{U}_2 + \dot{U}_0 = 222,9e^{j117^\circ} \text{ В}.\end{aligned}$$

Напруга фази *A* перевищує значення напруги, яке регламентовано ГОСТ 13109-97, що вимагає перемикання вибраного відгалуження трансформатора ТП на одне положення вниз. В результаті всі напруги зменшаться приблизно на 5,5 В.

Встановимо співвідношення між струмами та напругами на первинній та вторинній сторонах понижувального трансформатора зі схемою з'єднання обмоток трансформатора – Δ/Y<sub>0</sub>-11 („трикутник-зірка з заземленою нейтраллю”) (рис. 5.8).

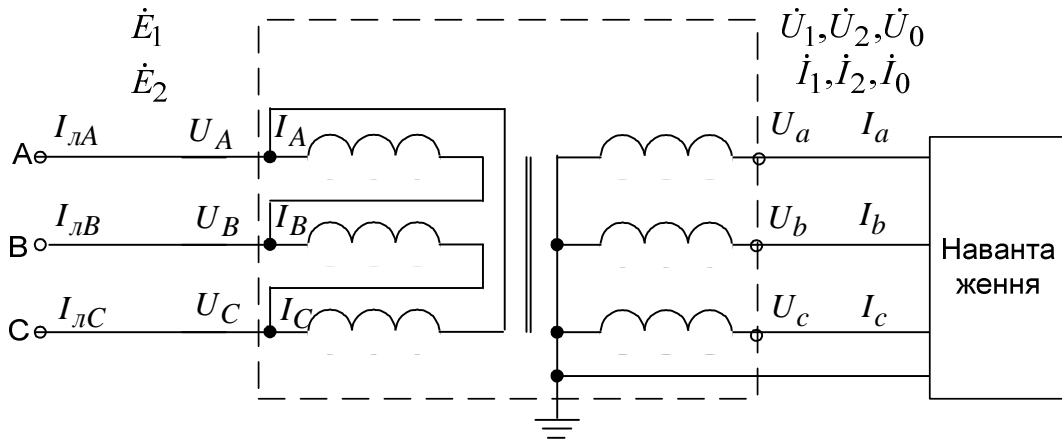


Рисунок 5.8 – Увімкнення розподільного трансформатора зі схемою обмоток  $\Delta/Y_0-11$

Струми вторинного кола в несиметричному режимі навантаження, як і для трансформатора  $Y/Y_0$ , містять складові прямої, зворотної та нульової послідовностей [29, С. 447]

$$\dot{I}_a = \dot{I}_{a1} + \dot{I}_{a2} + \dot{I}_{a0}; \quad \dot{I}_b = \dot{I}_{b1} + \dot{I}_{b2} + \dot{I}_{b0}; \quad \dot{I}_c = \dot{I}_{c1} + \dot{I}_{c2} + \dot{I}_{c0}.$$

Для лінійних струмів справедливі вирази

$$\begin{aligned} \dot{I}_{лA} &= (\dot{I}_A - \dot{I}_C) = \sqrt{3} \frac{1}{k} (\dot{I}_{a1} e^{-j\pi/6} + \dot{I}_{a2} e^{j\pi/6}); \\ \dot{I}_{лB} &= (\dot{I}_B - \dot{I}_A) = \sqrt{3} \frac{1}{k} (\dot{I}_{b1} e^{-j\pi/6} + \dot{I}_{b2} e^{j\pi/6}); \\ \dot{I}_{лC} &= (\dot{I}_C - \dot{I}_B) = \sqrt{3} \frac{1}{k} (\dot{I}_{c1} e^{-j\pi/6} + \dot{I}_{c2} e^{j\pi/6}). \end{aligned}$$

Струм нульової послідовності замикається в трикутнику.

Отже, співвідношення між струмами окремих послідовностей трансформатора  $\Delta/Y_0-11$  мають такий вигляд:

$$\begin{bmatrix} \dot{I}_{лA1} \\ \dot{I}_{лA2} \\ \dot{I}_{лA0} \end{bmatrix} = \sqrt{3} \frac{1}{k} \cdot \begin{bmatrix} \dot{I}_{a1} e^{-j\pi/6} \\ \dot{I}_{a2} e^{j\pi/6} \\ 0 \end{bmatrix}. \quad (5.18)$$

Співвідношення, що пов'язують напруги прямої, зворотної та нульової послідовностей вторинної обмотки трансформатора з напругами на високій стороні та струмами на низькій стороні, мають вигляд

$$\begin{bmatrix} \dot{U}_{a1} \\ \dot{U}_{a2} \\ \dot{U}_{a0} \end{bmatrix} = \frac{1}{k} \begin{bmatrix} \dot{U}_{A1} e^{j\pi/6} \\ \dot{U}_{A2} e^{-j\pi/6} \\ 0 \end{bmatrix} - \begin{bmatrix} \underline{Z}_{T1} & & \\ & \underline{Z}_{T2} & \\ & & \underline{Z}_{T0} \end{bmatrix} \cdot \begin{bmatrix} \dot{I}_{a1} \\ \dot{I}_{a2} \\ \dot{I}_{a0} \end{bmatrix}. \quad (5.19)$$

Отже, для фазних напруг вторинної обмотки трансформатора справедливі вирази

$$\begin{aligned}\dot{U}_a &= \dot{U}_{a(0)} - (i_{a1}Z_{T1} + i_{a2}Z_{T2} + i_0Z_{T0}); \\ \dot{U}_b &= \dot{U}_{b(0)} - (i_{b1}Z_{T1} + i_{b2}Z_{T2} + i_0Z_{T0}); \\ \dot{U}_c &= \dot{U}_{c(0)} - (i_{c1}Z_{T1} + i_{c2}Z_{T2} + i_0Z_{T0}),\end{aligned}$$

де  $\dot{U}_{a(0)} = \dot{U}_{A1} \frac{e^{j\pi/6}}{k} + \dot{U}_{A2} \frac{e^{-j\pi/6}}{k}$ ;  $\dot{U}_{b(0)} = \dot{U}_{B1} \frac{e^{j\pi/6}}{k} + \dot{U}_{B2} \frac{e^{-j\pi/6}}{k}$ ;  
 $\dot{U}_{c(0)} = \dot{U}_{C1} \frac{e^{j\pi/6}}{k} + \dot{U}_{C2} \frac{e^{-j\pi/6}}{k}$  - початкові значення напруг на вторинній обмотці ненавантаженого трансформатора.

Для лінійних напруг справедливі вирази

$$\begin{aligned}\dot{U}_{ab} &= \dot{U}_{ab(0)} - \sqrt{3}(i_{a1}Z_{T1} e^{j\pi/6} + i_{a2}Z_{T2} e^{-j\pi/6}); \\ \dot{U}_{bc} &= \dot{U}_{bc(0)} - \sqrt{3}(i_{b1}Z_{T1} e^{j\pi/6} + i_{b2}Z_{T2} e^{-j\pi/6}); \\ \dot{U}_{ca} &= \dot{U}_{ca(0)} - \sqrt{3}(i_{c1}Z_{T1} e^{j\pi/6} + i_{c2}Z_{T2} e^{-j\pi/6}).\end{aligned}$$

Схеми з'єднання обмоток трансформатора напругою 110/10 кВ:  $Y_0/\Delta$  („зірка з заземленою нейтраллю-трикутник”). Схема з'єднання обмотки трикутника трансформатора 110/10 кВ відрізняється від розглянутих трансформаторів послідовністю ввімкнення її фаз.

Встановимо співвідношення між струмами та напругами на первинній і вторинній сторонах трансформатора зі схемою з'єднання обмоток трансформатора –  $Y_0/\Delta$ -11 (рис. 5.9) у разі його використання як підвищувального трансформатора. Нейтралі ввімкнених в зірку вторинних обмоток підвищувальних трансформаторів заземляються.

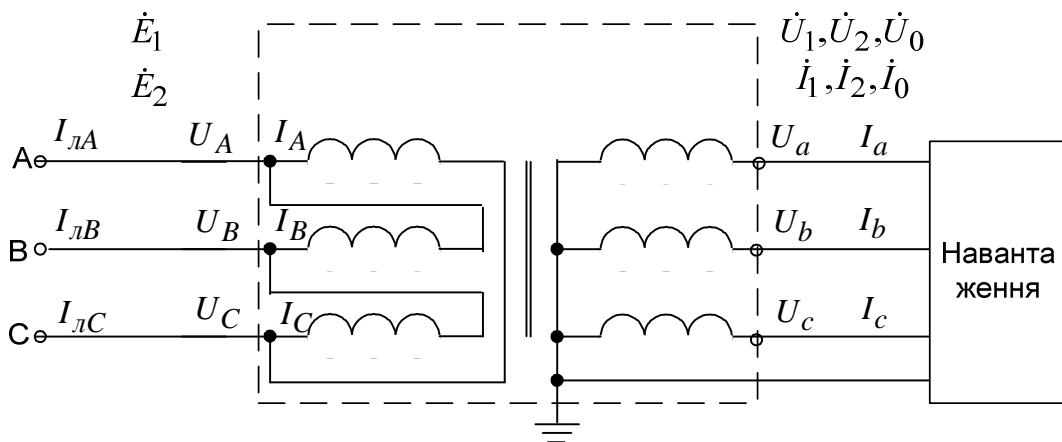


Рисунок 5.9 – Увімкнення підвищувального трансформатора  $Y_0/\Delta$ -11

Для лінійних струмів справедливі вирази

$$\begin{aligned} i_{лA} &= (i_A - i_B) = \sqrt{3} \left( i_{a1} e^{j\pi/6} + i_{a2} e^{-j\pi/6} \right) \frac{1}{k}; \\ i_{лB} &= (i_B - i_C) = \sqrt{3} \left( i_{b1} e^{j\pi/6} + i_{b2} e^{-j\pi/6} \right) \frac{1}{k}; \\ i_{лC} &= (i_C - i_A) = \sqrt{3} \left( i_{c1} e^{j\pi/6} + i_{c2} e^{-j\pi/6} \right) \frac{1}{k}, \end{aligned}$$

а для фазних напруг – вирази

$$\begin{aligned} \dot{U}_a &= \dot{U}_{a(0)} - (i_{a1} \underline{Z}_{T1} + i_{a2} \underline{Z}_{T2} + i_0 \underline{Z}_{T0}); \\ \dot{U}_b &= \dot{U}_{b(0)} - (i_{b1} \underline{Z}_{T1} + i_{b2} \underline{Z}_{T2} + i_0 \underline{Z}_{T0}); \\ \dot{U}_c &= \dot{U}_{c(0)} - (i_{c1} \underline{Z}_{T1} + i_{c2} \underline{Z}_{T2} + i_0 \underline{Z}_{T0}), \end{aligned}$$

$$\begin{aligned} \text{де } \dot{U}_{a(0)} &= \dot{U}_{A1} \frac{e^{-j\pi/6}}{k} + \dot{U}_{A2} \frac{e^{j\pi/6}}{k}; \quad \dot{U}_{b(0)} = \dot{U}_{B1} \frac{e^{-j\pi/6}}{k} + \dot{U}_{B2} \frac{e^{j\pi/6}}{k}; \\ \dot{U}_{c(0)} &= \dot{U}_{C1} \frac{e^{-j\pi/6}}{k} + \dot{U}_{C2} \frac{e^{j\pi/6}}{k}. \end{aligned}$$

Для лінійних напруг справедливі вирази

$$\begin{aligned} \dot{U}_{ab} &= \dot{U}_{ab(0)} - \sqrt{3} \left( i_{a1} \underline{Z}_{T1} e^{-j\pi/6} + i_{a2} \underline{Z}_{T2} e^{j\pi/6} \right); \\ \dot{U}_{bc} &= \dot{U}_{bc(0)} - \sqrt{3} \left( i_{b1} \underline{Z}_{T1} e^{-j\pi/6} + i_{b2} \underline{Z}_{T2} e^{j\pi/6} \right); \\ \dot{U}_{ca} &= \dot{U}_{ca(0)} - \sqrt{3} \left( i_{c1} \underline{Z}_{T1} e^{-j\pi/6} + i_{c2} \underline{Z}_{T2} e^{j\pi/6} \right). \end{aligned}$$

Мережі напругою 110 кВ виконують з ефективно заземленою нейтраллю. З метою координації струмів КЗ на землю нейтралі ввімкнених в зірку первинних обмоток частини понижувальних трансформаторів заземляються, а частини залишаються незаземленими (розземленими). Виконання комутацій між нейтраллю трансформатора і заземленням здійснюється спеціально встановленим роз'єднувачем.

Для визначення струмів первинної обмотки понижувального трансформатора зі схемою з'єднання обмоток  $Y_0/\Delta-11$  (рис. 5.10) необхідно записати рівняння для намагнічувальних сил контурів  $A-B$  та  $B-C$ , які складаються з середнього та крайніх стержнів магнітопроводу:

$$\begin{aligned} (w_1 i_A - w_2 (i_a - i_0)) - (w_1 i_B - w_2 (i_b - i_0)) &= 0; \\ (w_1 i_B - w_2 (i_b - i_0)) - (w_1 i_C - w_2 (i_c - i_0)) &= 0. \end{aligned} \quad (5.20)$$

де  $i_0$  – струм нульової послідовності, який замикається у вторинній обмотці трансформатора.



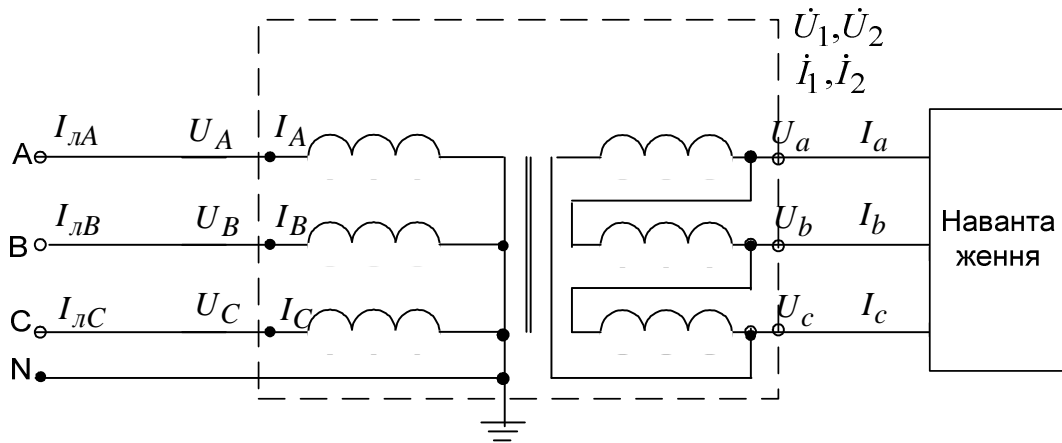


Рисунок 5.10 – Увімкнення понижувального трансформатора зі схемою обмоток  $Y_0/\Delta-11$

В нормальному режимі (за відсутності пошкоджень або несиметрії в мережі живлення і відсутності струму нульової послідовності  $I_0$  в замкнутому трикутнику вторинної обмотки) для первинних струмів справедливі вирази

$$i_A = (i_a - i_0) \frac{1}{k} = \sqrt{3} (i_{a1} e^{-j\pi/6} + i_{a2} e^{j\pi/6}) \frac{1}{k};$$

$$i_B = (i_b - i_0) \frac{1}{k} = \sqrt{3} (i_{b1} e^{-j\pi/6} + i_{b2} e^{j\pi/6}) \frac{1}{k};$$

$$i_C = (i_c - i_0) \frac{1}{k} = \sqrt{3} (i_{c1} e^{-j\pi/6} + i_{c2} e^{j\pi/6}) \frac{1}{k},$$

а для лінійних напруг на вторинній обмотці – вирази:

$$\dot{U}_{ab} = \dot{U}_{ab(0)} - \sqrt{3} (i_{a1} \underline{Z}_{T1} e^{j\pi/6} + i_{a2} \underline{Z}_{T2} e^{-j\pi/6});$$

$$\dot{U}_{bc} = \dot{U}_{bc(0)} - \sqrt{3} (i_{b1} \underline{Z}_{T1} e^{j\pi/6} + i_{b2} \underline{Z}_{T2} e^{-j\pi/6});$$

$$\dot{U}_{ca} = \dot{U}_{ca(0)} - \sqrt{3} (i_{c1} \underline{Z}_{T1} e^{j\pi/6} + i_{c2} \underline{Z}_{T2} e^{-j\pi/6}).$$

Тягові підстанції залізниць виконують напругою 110/27,5 кВ. Навантаження тягових підстанцій однофазне. Обмотку трифазного трансформатора напругою 27,5 кВ, з'єднану в трикутник, двома вершинами трикутника приєднують до контактної мережі лівої і правої фідерних зон, а третьою вершиною – до тягових рейок (рис. 5.11). Зі сторони 110 кВ нейтраль трансформаторів часто розземлена.

Векторні діаграми струмів навантаження на стороні 110 кВ за наявності потягів на фідерних зонах, що заживлені від фаз  $ac$  (а),  $bc$  (б) та обох фаз  $ac$  і  $bc$  (в) для розземленої нейтралі трансформатора зображено на рис. 5.12. Найменш завантаженою є фаза  $B$  трансформатора. Навантаження фаз трансформатора вирівнюється за наявності потягів на обох фідерних зонах.

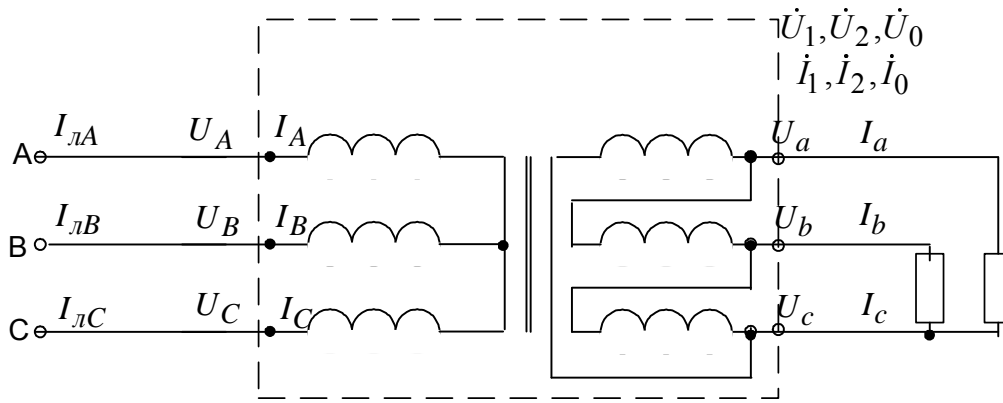


Рисунок 5.11 – Увімкнення тягового трансформатора 110/27,5 кВ зі схемою обмоток Y/Δ

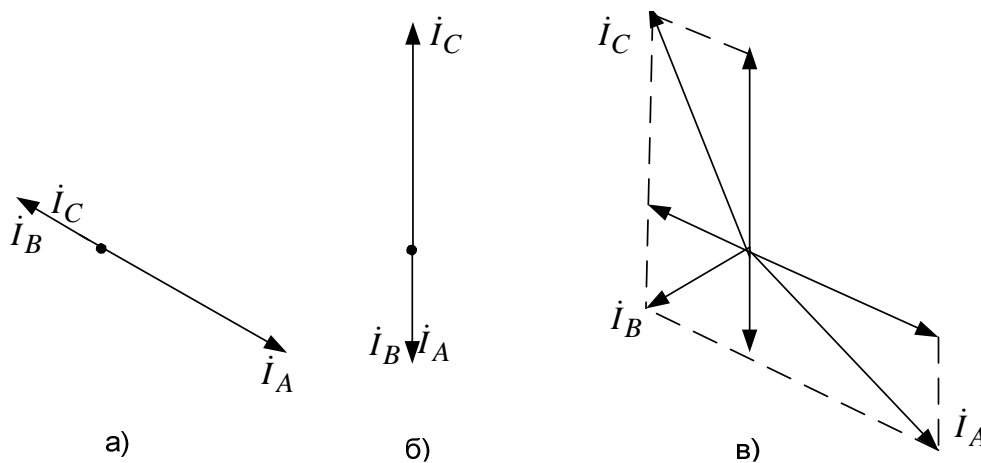


Рисунок 5.12 – Векторні діаграми струмів навантаження за наявності потягів в зонах живлення від фаз *ac* (а), *bc* (б) та обох фаз (в)

### 5.5 Розрахунок неповнофазних режимів в мережах напругою 110 кВ

Неповнофазні режими виникають внаслідок обривів проводів, незамикання контактів вимикачів тощо. У разі обриву однієї з фаз лінії електропередачі напругою 110 кВ без замикання на землю режим роботи у вторинній обмотці трансформатора практично не змінюється. Розв'язавши систему рівнянь (5.20) можна знайти вирази для комплексних струмів непошкоджених фаз первинної обмотки трансформатора (рис. 5.13), які, наприклад, у разі обриву проводу фази *A* будуть:

$$i_B = (i_b - i_a) \frac{1}{k}; \quad i_C = (i_c - i_a) \frac{1}{k}.$$

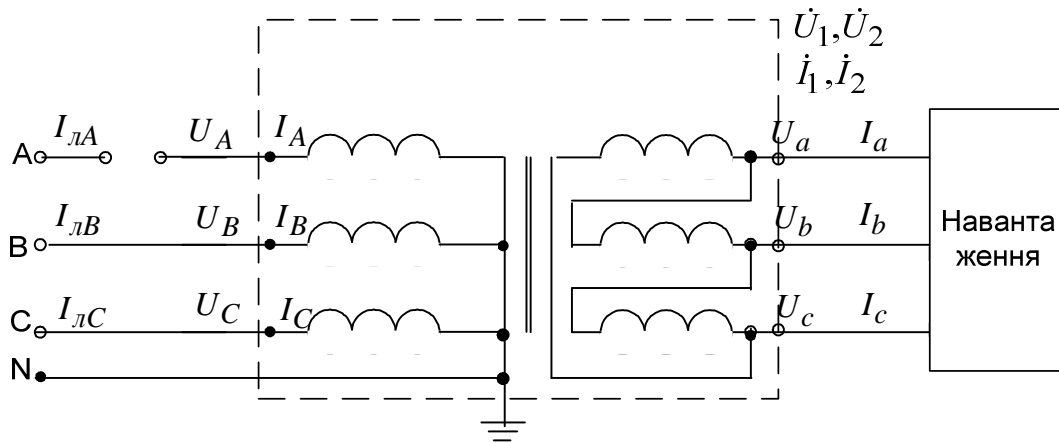


Рисунок 5.13 – Увімкнення понижувального трансформатора зі схемою обмоток  $Y_0/\Delta-11$

Струми в непошкоджених фазах збільшуються в  $\sqrt{3}$  разів (рис. 5.14). В нейтралі обмотки ВН трансформатора з'являється струм, рівний потроєному значенню струму навантаження відсутньої фази з боку ВН. Струм нульової послідовності визначається навантаженням на стороні НН

$$I_0 = -I_a \frac{1}{k}.$$

Струм в нейтралі обмотки ВН трансформатора не повинен перевищувати значення номінального струму обмотки. За відсутності перевантаження трансформатор в такому режимі може знаходитися досить довго, що дозволяє вжити відповідних заходів з ліквідації неповнофазного режиму без шкоди для споживачів.

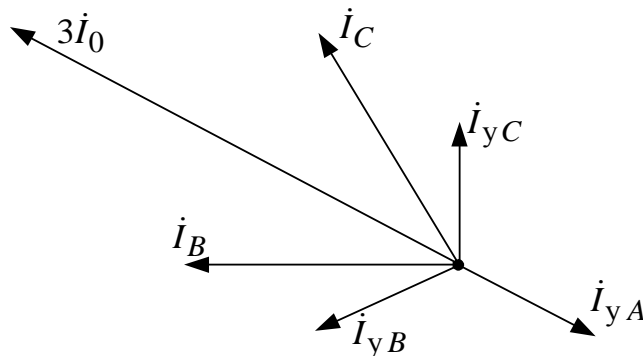


Рисунок 5.14 – Спрощена векторна діаграма струмів у разі обриву фази  $A$

Недоліком виконаного аналізу є відсутність струму зворотної послідовності, який на практиці в таких режимах має істотне значення. Для уточнення отриманих результатів проведемо розрахунки неповнофазного навантажувального режиму за методикою [30].

**Приклад 5.2.** Визначити струми та напруги прямої, зворотної та нульової послідовностей для ЛЕП 110 кВ (рис. 5.15) з використанням таких даних: потужність системи  $S_c = 1000 \text{ МВ} \cdot \text{А}$  ( $X_{c1} = X_{c2}$ ,

$X_{c0} = 1,4X_{c1}$ ); потужність трансформатора  $S_{HT} = 16 \text{ МВ} \cdot \text{А}$  ( $u_k^* = 0,105$ ); потужність навантаження  $S_H = 10 \text{ МВ} \cdot \text{А}$  ( $\cos \varphi_H = 0,866$ ); питомі (погонні) опори лінії  $X_{\text{пог.1}} = 0,4 \text{ Ом/км}$ ,  $X_{\text{пог.0}} = 1,4 \text{ Ом/км}$ .

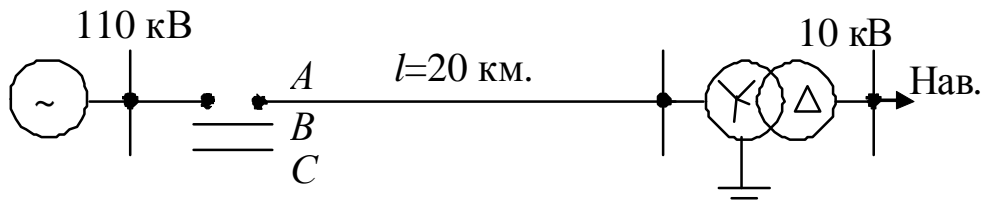


Рисунок 5.15 – Розрахункова схема ЛЕП з обривом проводу

**Розв’язування.** Визначаємо опори прямої, зворотної та нульової послідовностей енергосистеми

$$X_{c1} = X_{c2} = \frac{U_{\text{CH}}^2}{S_c} = \frac{115^2}{1000} = 13,2 \text{ Ом};$$

$$X_{c0} = 1,4X_{c1} = 1,4 \cdot 13,2 = 18,5 \text{ Ом}.$$

Визначаємо опори прямої, зворотної та нульової послідовностей ЛЕП

$$X_{л1} = X_{л2} = X_{\text{пог.1}} l_{л} = 0,4 \cdot 20 = 8,0 \text{ Ом};$$

$$X_{л0} = X_{\text{пог.0}} l_{л} = 1,4 \cdot 20 = 28,0 \text{ Ом}.$$

Визначаємо опори прямої, зворотної та нульової послідовностей трансформатора

$$X_{T1} = X_{T2} = X_{T0} = u_k^* \frac{U_{\text{CH}}^2}{S_{HT}} = 0,105 \frac{115^2}{16} = 86,8 \text{ Ом}.$$

Визначаємо опори прямої та зворотної послідовностей навантаження

$$R_{H1} = \cos \varphi_H \frac{U_{\text{CH}}^2}{S_H} = 0,866 \frac{115^2}{10} = 1145 \text{ Ом}.$$

$$X_{H1} = \sin \varphi_H \frac{U_{\text{CH}}^2}{S_H} = 0,5 \frac{115^2}{10} = 661 \text{ Ом}.$$

$$R_{H2} = r_{H2}^* \frac{U_{\text{CH}}^2}{S_H} = 0,19 \frac{115^2}{10} = 251 \text{ Ом}.$$

$$X_{H2} = x_{H2}^* \frac{U_{\text{CH}}^2}{S_H} = 0,36 \frac{115^2}{10} = 476 \text{ Ом}.$$

Сумарні значення індуктивних опорів

$$X_{\Sigma 1} = X_{c1} + X_{л1} + X_{T1} + X_{H1} = 13,2 + 8,0 + 86,8 + 661 = 769 \text{ Ом};$$

$$X_{\Sigma 2} = X_{c2} + X_{л2} + X_{T2} + X_{H2} = 13,2 + 8,0 + 86,8 + 476 = 584 \text{ Ом};$$

$$X_{\Sigma 0} = X_{c0} + X_{л0} + X_{T0} = 18,5 + 28,0 + 86,8 = 133 \text{ Ом}.$$

Струм прямої послідовності до обриву фази A

$$i_{1y} = \frac{S_H^*}{\sqrt{3}U_H} = \frac{(10 \cdot 0,866 - j10 \cdot 0,5) \cdot 10^6}{\sqrt{3} \cdot 110 \cdot 10^3} = 52,5 e^{-j30^\circ} \text{ A},$$

Струм прямої послідовності після обриву фази *A*

$$i_1 = E_1 / \left( Z_1 + \frac{Z_2 Z_0}{Z_2 + Z_0} \right) = \frac{110 \cdot 10^3}{\sqrt{3}} / \left( (1145 + j769) + \frac{(251 + j584)j133}{(251 + j584) + j133} \right) = 45,8 e^{-j37,4^\circ} \text{ A}.$$

Струми зворотної та нульової послідовностей

$$i_2 = -i_1 \frac{jX_{\Sigma 0}}{Z_{\Sigma 2} + jX_{\Sigma 0}} = -45,8 e^{-j37,4^\circ} \frac{j133}{251 + j584 + j133} = 8,0 e^{j161,9^\circ} \text{ A};$$

$$i_0 = -i_1 \frac{Z_{\Sigma 2}}{Z_{\Sigma 2} + jX_{\Sigma 0}} = -45,8 e^{-j37,4^\circ} \frac{251 + j584}{251 + j584 + j133} = 38,3 e^{j138,7^\circ} \text{ A}.$$

Струми непошкоджених фаз

$$i_B = a^2 i_1 + a i_2 + i_0 = 69,3 e^{-j179,8^\circ} \text{ A};$$

$$i_C = a i_1 + a^2 i_2 + i_0 = 77,9 e^{j102,5^\circ} \text{ A}.$$

В результаті векторна діаграма (рис. 5.16) якісно залишилась схожою до діаграми (рис. 5.14), але на ній появився струм зворотної послідовності, який в сумі зі струмом нульової послідовності компенсує струм прямої послідовності.

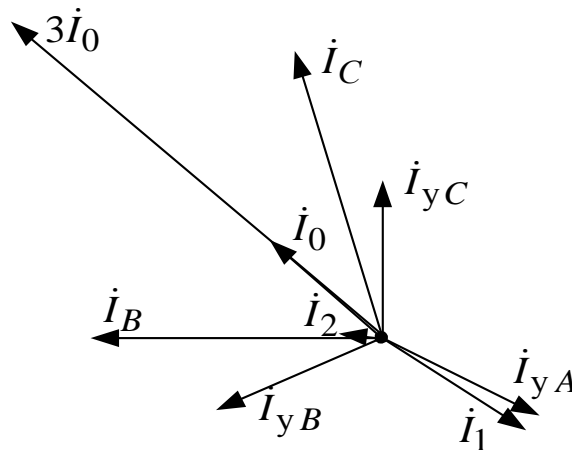


Рисунок 5.16 – Уточнена векторна діаграма струмів у разі обриву фази *A*

Напруги прямої та зворотної послідовностей на навантаженні (зведені до високої сторони) будуть:

$$U_1 = Z_{H1} i_1 = (1145 + j661) \cdot 45,8 e^{-j37,4^\circ} = 60500 e^{-j7,4^\circ} \text{ В};$$

$$U_2 = Z_{H2} i_2 = (251 + j476) \cdot 8,0 e^{j161,9^\circ} = 4320 e^{-j135,9^\circ} \text{ В}.$$

Коефіцієнт несиметрії напруги зворотної послідовності на навантаженні складає  $K_{2U} = 7,1\%$ . Отже, наслідком неповнофазного режиму є також несиметрія напруги на низькій стороні трансформатора.

Мережі з двостороннім живленням та кільцеві мережі забезпечують більш високу надійність електропостачання.

**Приклад 5.3.** Визначити струми та напруги прямої, зворотної та нульової послідовностей для кільцевої мережі 110 кВ (рис. 5.17) у разі обриву фази *A* лінії Л-2 з використанням таких даних:  $S_c = 1000 \text{ МВ}\cdot\text{А}$  ( $X_{c1} = X_{c2}$ ,  $X_{c0} = 1,4X_{c1}$ ); потужність трансформатора  $S_{HT} = 16 \text{ МВ}\cdot\text{А}$  ( $u_k^* = 0,105$ ); потужність навантаження  $S_H = 10 \text{ МВ}\cdot\text{А}$  ( $\cos \varphi_H = 0,866$ ); питомі (погонні) опори прямої, зворотної та нульової послідовностей ЛЕП  $Z_{\text{пог.1}} = Z_{\text{пог.2}} = 0,125 + j0,41 \text{ Ом/км}$ ;  $Z_{\text{пог.0}} = 0,274 + j1,38 \text{ Ом/км}$ .

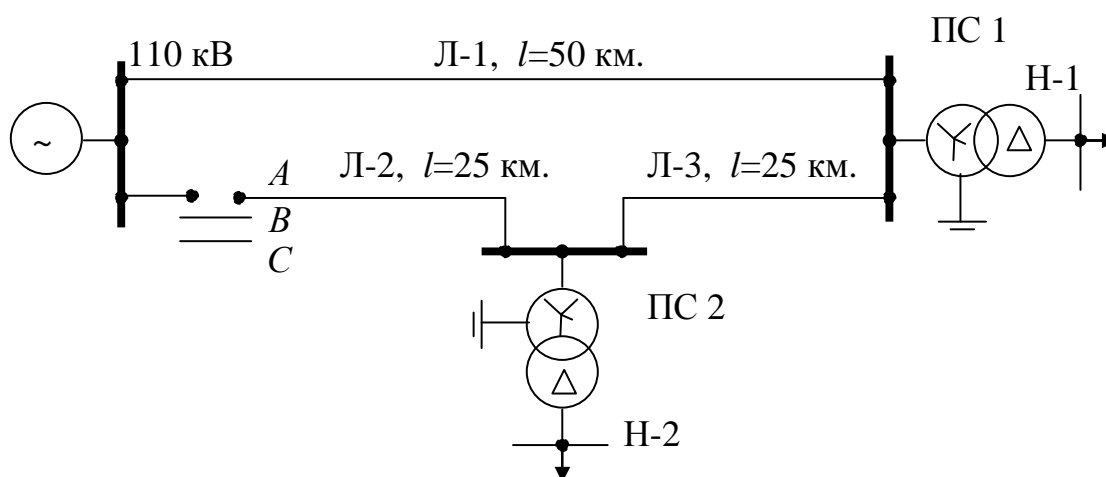


Рисунок 5.17 – Розрахункова схема кільцевої мережі

**Розв’язування.** Розрахунок виконуємо методом симетричних складових. Заступну схему кільцевої мережі для струмів зворотної та нульової послідовностей зображено на рис. 5.18.

Після визначення опорів ліній, трансформаторів та навантажень визначаємо вхідні опори зворотної та нульової послідовностей відносно точки обриву проводу (затискачів джерела напруги  $\Delta U$ ):

$$\underline{Z}_2 = 12,0 + j38,9 \text{ Ом}; \quad \underline{Z}_0 = 11,3 + j82,4 \text{ Ом}.$$

Струм прямої послідовності Л-2 після обриву фази *A* визначаємо як результат накладання струмів навантажень Н-1 та Н-2 з їх розподіленням між лініями з опорами:  $\underline{Z}_{\text{Л-1.1}}$ ,  $\underline{Z}'_{\text{Л-2.1}} = \underline{Z}_{\text{Л-2.1}} + \underline{Z}_2 \underline{Z}_0 / (\underline{Z}_2 + \underline{Z}_0)$ ,  $\underline{Z}_{\text{Л-3.1}}$  відповідно до заступної схеми, яку зображено на рис. 5.19.

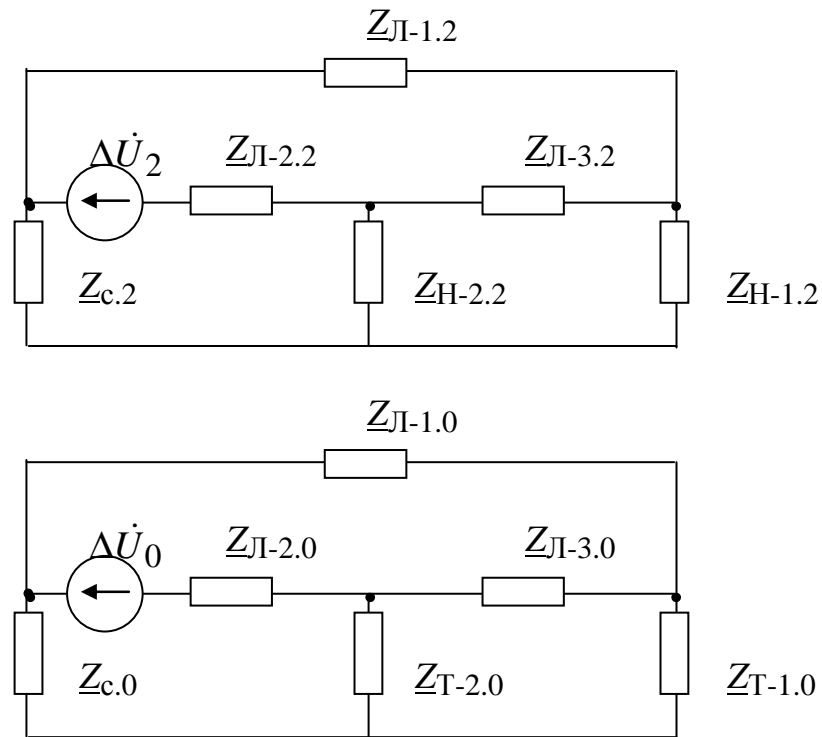


Рисунок 5.18 – Заступна схема кільцевої мережі для струмів зворотної та нульової послідовностей

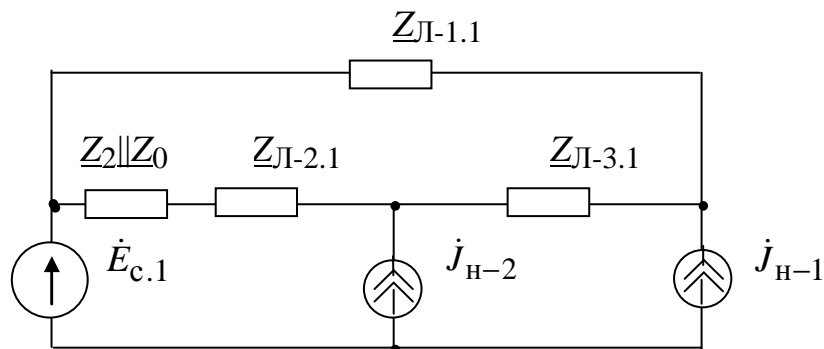


Рисунок 5.19 – Заступна схема кільцевої мережі для струмів прямої послідовності

Струми прямої послідовності ліній будуть:

$$\dot{I}_{Л-1.1} = 62,1e^{-j29,3^\circ} \text{ А}; \dot{I}_{Л-2.1} = 38,3e^{-j31,1^\circ} \text{ А}; \dot{I}_{Л-3.1} = -11,9e^{-j26,5^\circ} \text{ А}.$$

Напруги прямої, зворотної та нульової послідовностей в місці обриву проводу будуть:

$$\begin{aligned} \Delta \dot{U}_1 = \Delta \dot{U}_2 = \Delta \dot{U}_0 &= 38,3e^{-j31,1^\circ} \frac{(12,0 + j38,9)(11,3 + j82,4)}{(12,0 + j38,9) + (11,3 + j82,4)} = \\ &= 1050e^{j44,8^\circ} \text{ В}. \end{aligned}$$

Струми зворотної та нульової послідовностей ліній Л-1, Л-2 та Л-3, які визначені із заступних схем для цих послідовностей (див. рис. 5.18), відповідно, будуть:

$$\begin{aligned} \dot{I}_{Л-1.2} &= 24,2 e^{-j28,8^\circ} \text{ А}; \dot{I}_{Л-2.2} = -25,0 e^{-j27,4^\circ} \text{ А}; \dot{I}_{Л-3.2} = -24,5 e^{-j28,2^\circ} \text{ А}; \\ \dot{I}_{Л-1.0} &= 4,2 e^{-j28,5^\circ} \text{ А}; \dot{I}_{Л-2.0} = -14,0 e^{-j37,5^\circ} \text{ А}; \dot{I}_{Л-3.0} = -7,5 e^{-j34,5^\circ} \text{ А}. \end{aligned}$$

### Контрольні запитання

1. Як подати несиметричну систему напруг системою симетричних складових?
2. Як за симетричними складовими визначити фазні та лінійні напруги?
3. Які властивості формул розкладання на симетричні складові?
4. Які співвідношення опорів прямої, зворотної та нульової послідовностей для ліній електропередачі та трансформаторів?
5. Заступні схеми ЛЕП за поперечної та поздовжньої несиметрії.
6. Як визначити співвідношення симетричних складових струмів і напруг на основі граничних умов у разі однофазного, двофазного та двофазного на землю КЗ?
7. Як визначити співвідношення симетричних складових струмів і напруг на основі граничних умов у разі обриву проводу?
8. Як визначаються струми на високій стороні розподільного трансформатора зі схемою з'єднання обмоток  $Y/Y_0$  та  $\Delta/Y_0$  за струмами на низькій стороні?
9. Як розрахувати напруги прямої, зворотної та нульової послідовностей на вторинній стороні трансформатора  $Y/Y_0$  та  $\Delta/Y_0$  за відомими струмами цих послідовностей навантаження?
10. Як визначаються струми на високій стороні трансформатора зі схемою з'єднання обмоток  $Y_0/\Delta$  за струмами на низькій стороні?
11. Побудуйте векторну діаграму струмів на високій стороні трансформатора зі схемою з'єднання обмоток  $Y/\Delta$  за однофазного навантаження?
12. Як розрахувати неповнофазний режим обриву проводу без замикання на землю на високій стороні трансформатора зі схемою з'єднання обмоток  $Y_0/\Delta$ ?
13. Яка послідовність розрахунку неповнофазного режиму в радіальній мережі?
14. Яка послідовність розрахунку неповнофазного режиму в кільцевій мережі?



## 6 РОЗРАХУНОК І МАТЕМАТИЧНЕ МОДЕЛЮВАННЯ РЕЖИМІВ ЗА НЕСИМЕТРИЧНИХ НАВАНТАЖЕНЬ

### 6.1 Розрахунок режимів за несиметричного навантаження

У будь-якій точці електричної мережі напруги і струми характеризують векторами фазних значень та симетричних складових, відповідно:

$$\dot{U} = \begin{bmatrix} \dot{U}_A \\ \dot{U}_B \\ \dot{U}_C \end{bmatrix}, \dot{I} = \begin{bmatrix} \dot{I}_A \\ \dot{I}_B \\ \dot{I}_C \end{bmatrix}; \dot{U}_s = \begin{bmatrix} \dot{U}_1 \\ \dot{U}_2 \\ \dot{U}_0 \end{bmatrix}, \dot{I}_s = \begin{bmatrix} \dot{I}_1 \\ \dot{I}_2 \\ \dot{I}_0 \end{bmatrix}.$$

Перехід від симетричних складових до фазних координат здійснюється з використанням матриці Фортеск'ю за формулами

$$\dot{U} = \mathbf{s}\dot{U}_s, \dot{I} = \mathbf{s}\dot{I}_s. \quad (6.1)$$

Зворотний перехід від фазних координат до симетричних складових здійснюється з використанням оберненої матриці Фортеск'ю за формулами

$$\dot{U}_s = \mathbf{s}^{-1}\dot{U}, \dot{I}_s = \mathbf{s}^{-1}\dot{I}. \quad (6.2)$$

Матриці переходу

$$\mathbf{s} = [\mathbf{s}_1 \quad \mathbf{s}_2 \quad \mathbf{s}_0] = \begin{bmatrix} 1 & 1 & 1 \\ a^2 & a & 1 \\ a & a^2 & 1 \end{bmatrix}; \mathbf{s}^{-1} = \frac{1}{3} \begin{bmatrix} 1 & a & a^2 \\ 1 & a^2 & a \\ 1 & 1 & 1 \end{bmatrix}.$$

У разі несиметрії навантажень в заступній схемі переважно використовують джерела струму зворотної та нульової послідовностей. У разі якщо навантаження задається задавальними струмами, то для розв'язування задачі достатнім є використання перших трьох рівнянь.

Несиметричне навантаження, як правило, задається матрицями комплексних потужностей фаз у разі їх з'єднання у зірку або трикутник, відповідно:

$$\underline{\mathbf{S}}_{Y_d} = \begin{bmatrix} \underline{S}_A & & \\ & \underline{S}_B & \\ & & \underline{S}_C \end{bmatrix}, \underline{\mathbf{S}}_{\Delta_d} = \begin{bmatrix} \underline{S}_{AB} & & \\ & \underline{S}_{BC} & \\ & & \underline{S}_{CA} \end{bmatrix}.$$

У разі з'єднання фаз в зірку вектор струмів навантаження [18]

$$\mathbf{J} = \frac{\sqrt{3}}{U_H} \hat{\underline{\mathbf{S}}}_{Y_d} \mathbf{s}_1. \quad (6.3)$$

У даному підрозділі напрямок задавального струму вибрано за напрямком навантаження від вузла.

Для того, щоб струми всіх фаз були зорієнтовані відносно вектора  $\dot{U}_A$ , вираз вектора струму домножено на вектор  $\mathbf{s}_1$  справа. В системі симетричних складових

$$\mathbf{j}_s = \frac{\sqrt{3}}{U_H} \mathbf{s}^{-1} \hat{\mathbf{S}}_{Y_d} \mathbf{s}_1 = \frac{1}{\sqrt{3} \cdot U_H} \begin{bmatrix} \hat{S}_A + \hat{S}_B + \hat{S}_C \\ \hat{S}_A + a\hat{S}_B + a^2\hat{S}_C \\ \hat{S}_A + a^2\hat{S}_B + a\hat{S}_C \end{bmatrix}. \quad (6.4)$$

У даному випадку можна довести, що струм зворотної і нульової послідовностей будуть рівними нулю лише за умови виконання рівності комплексних навантажень фаз. Для доведення потрібно відняти та додати вирази для цих струмів.

У разі з'єднання фаз навантаження в трикутник вектор струмів в лініях формується з урахуванням фазових зсувів напруг на фазах навантаження

$$\mathbf{j} = \frac{e^{j30^\circ}}{U_H} \begin{bmatrix} \hat{S}_{AB} - a\hat{S}_{CA} \\ a^2\hat{S}_{BC} - \hat{S}_{AB} \\ a\hat{S}_{CA} - a^2\hat{S}_{BC} \end{bmatrix}, \quad (6.5)$$

а тому вектор фазних струмів [18]

$$\mathbf{j} = \frac{e^{j30^\circ}}{U_H} \mathbf{m} \hat{\mathbf{S}}_{\Delta_d} \mathbf{s}_1, \quad (6.6)$$

де  $\mathbf{m} = \begin{bmatrix} 1 & 0 & -1 \\ -1 & 1 & 0 \\ 0 & -1 & 1 \end{bmatrix}$  – матриця інциденцій фаз навантаження,

увімкненого в трикутник.

Вектор симетричних складових струмів можна записати у такому вигляді

$$\mathbf{j}_s = \frac{e^{j30^\circ}}{U_H} \mathbf{s}^{-1} \mathbf{m} \hat{\mathbf{S}}_{\Delta_d} \mathbf{s}_1 = \frac{1}{\sqrt{3} \cdot U_H} \begin{bmatrix} \hat{S}_{AB} + \hat{S}_{BC} + \hat{S}_{CA} \\ e^{j60^\circ} \hat{S}_{AB} - \hat{S}_{BC} + e^{-j60^\circ} \hat{S}_{CA} \\ 0 \end{bmatrix}. \quad (6.7)$$

У разі застосування методу фазних координат напруга на кінці ЛЕП:

$$\dot{\mathbf{U}} = \dot{\mathbf{E}} - \mathbf{Z}_\phi \cdot \mathbf{j},$$

де матриця опорів фаз ЛЕП [31]

$$\mathbf{Z}_\phi = \begin{bmatrix} \underline{Z}_A & \underline{Z}_{AB} & \underline{Z}_{CA} \\ \underline{Z}_{AB} & \underline{Z}_B & \underline{Z}_{BC} \\ \underline{Z}_{CA} & \underline{Z}_{BC} & \underline{Z}_C \end{bmatrix}.$$

Такий підхід внаслідок взаємозалежності фазних координат істотно ускладнює розрахунки несиметричних режимів навантажень.

Напругу в будь-якій точці радіальної мережі у разі несиметричного навантаження можна визначити за методом симетричних складових

$$\dot{U}_s = \dot{E}_s - \underline{Z}_s \mathbf{J}_s, \quad (6.8)$$

або

$$\dot{U} = \dot{E} - \mathbf{s} \cdot \underline{Z}_s \cdot \mathbf{J}_s,$$

де  $\dot{E}_s = \begin{bmatrix} \underline{E}_1 \\ \underline{E}_2 \\ \underline{E}_0 \end{bmatrix}$ ,  $\underline{Z}_s = \begin{bmatrix} \underline{Z}_1 & & \\ & \underline{Z}_2 & \\ & & \underline{Z}_0 \end{bmatrix}$  – вектор симетричних складових

ЕРС джерела та матриця симетричних складових опорів ЛЕП.

При цьому матриці опорів зв'язані формулою

$$\underline{Z}_s = \mathbf{s}^{-1} \underline{Z}_\phi \mathbf{s}.$$

**Приклад 6.1.** Несиметричне навантаження повітряної ЛЕП напругою 110 кВ, виконаної проводом АС-240/56, довжиною 50 км, задається потужностями фаз:

$$\underline{S}_{\Delta_d} = \begin{bmatrix} 20 + j10 & & \\ & 22 + j11 & \\ & & 20 + j10 \end{bmatrix} \text{ МВ} \cdot \text{А}.$$

Вектор симетричних складових струмів

$$\mathbf{J}_s = \frac{e^{j30^\circ}}{U_H} \mathbf{s}^{-1} \mathbf{m} \hat{\underline{S}}_{\Delta_d} \mathbf{s}_1 = \begin{bmatrix} 311 - j156 \\ -10 + j5 \\ 0 \end{bmatrix} \text{ А}.$$

Матриці опорів повітряної лінії 110 кВ у фазних координатах [31]

$$\underline{Z}_\phi = \begin{bmatrix} 8,73 + j36,7 & 2,5 + j16,2 & 2,5 + j16,2 \\ 2,5 + j16,2 & 8,73 + j36,7 & 2,5 + j16,2 \\ 2,5 + j16,2 & 2,5 + j16,2 & 8,73 + j36,7 \end{bmatrix} \text{ Ом}$$

відповідає матриця опорів в системі симетричних складових

$$\underline{Z}_s = \begin{bmatrix} 6,23 + j20,5 & 0 & 0 \\ 0 & 6,23 + j20,5 & 0 \\ 0 & 0 & 13,7 + j69,1 \end{bmatrix} \text{ Ом}.$$

Напруга на шинах живлення несиметричного споживача

$$\dot{U}_s = \dot{E}_s - \underline{Z}_s \mathbf{J}_s = \begin{bmatrix} 61,3 - j5,4 \\ 1,7 - 0,2 \\ 0 \end{bmatrix} \text{ кВ}.$$

## 6.2 Визначення потужностей несиметричних режимів

Класичний підхід до визначення потужностей трифазних навантажень полягає у використанні миттєвих активної та реактивної потужностей у вигляді скалярного добутку векторів трифазних напруг і струмів [32]:

$$p = (\mathbf{U} \cdot \mathbf{I}) = (u_A i_A + u_B i_B + u_C i_C); \quad (6.9)$$

$$q = (\mathbf{U}' \cdot \mathbf{I}) = (u'_A i_A + u'_B i_B + u'_C i_C), \quad (6.10)$$

де  $\mathbf{U}$ ,  $\mathbf{I}$  – вектори напруги та струму в фазних координатах  $[u_A, u_B, u_C]^T$  та  $[i_A, i_B, i_C]^T$ ; штрихом позначено фазовий зсув миттєвих величин на  $-90$  ел. градусів.

Активну та реактивну потужності вимірюють шляхом інтегрування відповідних миттєвих потужностей на періоді напруги живлення

$$P = \frac{1}{T} \int_0^T p(t) dt; \quad Q = \frac{1}{T} \int_0^T q(t) dt. \quad (6.11)$$

У разі симетричного джерела живлення та симетричного навантаження миттєві потужності не змінюється в часі  $p(t) = P$ ,  $q(t) = Q$ . За несиметричного джерела живлення або навантаження виникають пульсації миттєвих потужностей, які характеризуються за допомогою поняття пульсуючої потужності. За визначенням [33] пульсуюча потужність трифазного несиметричного навантаження є змінною складовою миттєвої активної та реактивної потужностей, яку можна визначити як різницю (зі знаком мінус) миттєвої активної потужності  $p(t)$  та активної потужності  $P$  або миттєвої реактивної потужності  $q(t)$  та реактивної потужності  $Q$  трифазного навантаження:

$$N(t) = -(p(t) - P); \quad N'(t) = -(q(t) - Q). \quad (6.12)$$

За синусоїдних напруг і струмів несиметричні режими характеризують комплексною пульсуючою потужністю [33]

$$\underline{N} = 3(\dot{U}_1 \dot{I}_2 + \dot{U}_2 \dot{I}_1 + \dot{U}_0 \dot{I}_0), \quad (6.13)$$

або комплексною умовною потужністю зворотної послідовності [34]

$$\underline{S}_2 = 3(\dot{U}_1^* \dot{I}_2 + \dot{U}_2^* \dot{I}_1), \quad (6.14)$$

де  $\dot{U}_1, \dot{U}_2, \dot{U}_0$ ,  $\dot{I}_1, \dot{I}_2, \dot{I}_0$  – комплексні напруги та струми відповідно прямої, зворотної та нульової послідовностей;  $\dot{I}_1, \dot{I}_2, \dot{I}_0$  – комплексні спряжені струми відповідно прямої, зворотної та нульової послідовностей.

Неврівноваженість трифазної мережі характеризують напругою та струмом нульової послідовності  $\dot{U}_0, \dot{I}_0$ .

Сучасний підхід до визначення потужностей полягає у використанні повної миттєвої потужності  $s(t)$  як базової величини, яку розкладають на ортогональні складники [35–37]. Вираз для квадрата миттєвої повної потужності можна подати як суму квадратів скалярного та векторного добутків векторів миттєвих трифазних напруг і струмів:

$$s^2 = (\mathbf{U} \cdot \mathbf{I})^2 + (\mathbf{U} \times \mathbf{I})^2, \quad (6.15)$$

де  $\mathbf{U}$ ,  $\mathbf{I}$  – вектори миттєвих напруг та струмів в системі фазних координат або системі  $\alpha\beta 0$ -координат, запропонованій Е. Кларк.

Скалярний та векторний добуток виразу (6.15) є, відповідно, миттєвими активною та реактивною потужностями.

У разі застосування системи  $\alpha\beta 0$ -координат вирази для миттєвих активної та реактивної потужностей, відповідно, будуть:

$$p = (\mathbf{I}_p \cdot \mathbf{U}_p) = (i_\alpha u_\alpha + i_\beta u_\beta + i_0 u_0); \quad (6.16)$$

$$q = (\mathbf{I}_p \times \mathbf{U}_p) = \sqrt{\begin{vmatrix} i_\alpha & i_\beta \\ u_\alpha & u_\beta \end{vmatrix}^2 + \begin{vmatrix} i_\beta & i_0 \\ u_\beta & u_0 \end{vmatrix}^2 + \begin{vmatrix} i_0 & i_\alpha \\ u_0 & u_\alpha \end{vmatrix}^2}. \quad (6.17)$$

тут  $\mathbf{U}_p = [u_\alpha, u_\beta, u_0]^T$ ,  $\mathbf{I}_p = [i_\alpha, i_\beta, i_0]^T$  – вектори миттєвих напруг та струмів в системі  $\alpha\beta 0$ -координат.

Ортогональні складники напруги та струму в системі  $\alpha\beta 0$ -координат визначають за формулами

$$u_\alpha = \sqrt{\frac{3}{2}}(u_A - u_0); \quad u_\beta = \frac{1}{\sqrt{2}}u_{BC}; \quad u_0 = \frac{1}{\sqrt{3}}(u_A + u_B + u_C);$$

$$i_\alpha = \sqrt{\frac{3}{2}}(i_A - i_0); \quad i_\beta = \frac{1}{\sqrt{2}}(i_B - i_C); \quad i_0 = \frac{1}{\sqrt{3}}(i_A + i_B + i_C).$$

З виразу (6.17) випливає, що миттєва реактивна потужність містить три складники [36]:

$$q_0 = i_\alpha u_\beta - i_\beta u_\alpha; \quad q_\alpha = i_\beta u_0 - i_0 u_\beta; \quad q_\beta = i_0 u_\alpha - i_\alpha u_0. \quad (6.18)$$

Складник  $q_0$  відповідає поняттю миттєвої реактивної потужності для мережі з ізольованою нейтраллю. Для визначення  $q_0$  можна також використати формулу [35]:

$$q_0 = (u_{AB}i_C + u_{BC}i_A + u_{CA}i_B)/\sqrt{3}, \quad (6.19)$$

з огляду на яку можна дійти висновку, що більшість лічильників за їх схемою приєднання призначено для вимірювання реактивної електроенергії на основі саме потужності  $q_0$ .

Пульсації миттєвих активної  $p$  та реактивної  $q_0$  потужностей відбуваються з періодом вдвічі меншим від періоду напруги живлення

(рис. 6.1). Пульсуюча потужність  $N_q(t) = -(q_0(t) - Q_0)$  відрізняється від пульсуючої потужності  $N'(t)$  [38].

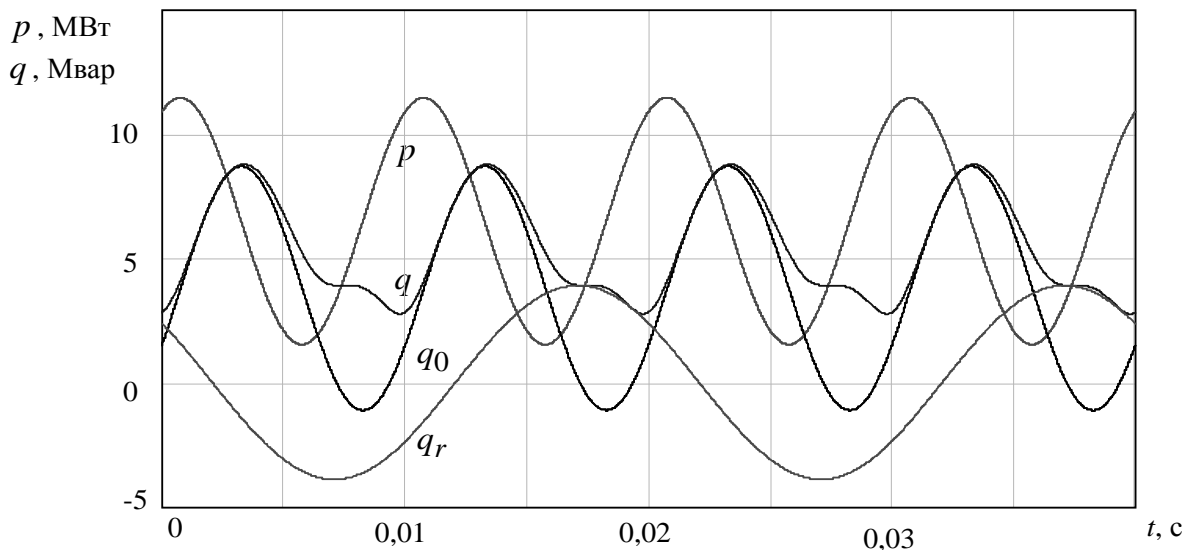


Рисунок 6.1 – Залежності миттєвих активної та реактивної потужностей, а також складників реактивної потужності за обриву фази в кільцевій мережі

Два інших складники в (6.18) характеризують появу напруги або струму нульової послідовності в мережі з заземленою нейтраллю. Складники  $q_\alpha$  і  $q_\beta$  мають постійні складові, а період їх пульсацій вдвічі менший від періоду напруги живлення. Складники  $q_\alpha$  і  $q_\beta$  можна об'єднати в один [37]:

$$q_r = u_{\alpha\beta} i_0 - \frac{u_0}{u_{\alpha\beta}} (u_\alpha i_\alpha + u_\beta i_\beta), \quad (6.20)$$

де  $u_{\alpha\beta} = \sqrt{u_\alpha^2 + u_\beta^2}$ , що відповідає  $p$ - $q$ - $r$ -теорії реактивної потужності. Величина  $q_r$  має нульове середнє значення і містить лише пульсуючу потужність  $N_r = -q_r$ , причому період коливань цієї потужності дорівнює періоду коливань напруги живлення (рис. 6.1).

### 6.3 Симетрування навантажень

З розвитком промисловості розширюється коло несиметричних споживачів, які негативно впливають на несиметрію напруги [39, 40]. Особливо це характерно для мереж, що забезпечують живлення потужних несиметричних споживачів, наприклад, тягових залізничних мереж, дугових сталеплавильних печей та інших, які є причиною виникнення несиметрії навантажень. Істотною є несиметрія напруги в розподільних мережах 0,38 кВ. Несиметрія напруги викликає: зменшення надійності та ефективності роботи електрообладнання та електроприймачів.

В ГОСТі 13109-97 регламентовано значення коефіцієнтів несиметрії напруг зворотної та нульової послідовностей  $K_{2U}$ ,  $K_{0U}$ , які визначають як відношення діючих значень напруги відповідно зворотної та нульової послідовностей до діючого значення напруги прямої послідовності. Допустимі та гранично допустимі значення цих коефіцієнтів 2 і 4%. Якщо  $K_{2U} \geq 2\%$  ( $K_{0U} \geq 2\%$ ), то обов'язковим є симетрування навантажень, яке полягає у використанні заходів і засобів, що призначені для зменшення струму зворотної (нульової) послідовності навантаження.

Симетрування може бути внутрішнім або зовнішнім. Внутрішнє симетрування полягає у перерозподіленні несиметричного навантаження між фазами якнайбільш рівномірно. Перерозподілення навантажень можна використовувати для симетрування навантажень систем освітлення, комунального господарства та інших однофазних навантажень з практично незмінним графіком роботи споживачів.

Зовнішнє симетрування полягає у використанні спеціальних симетрувальних пристроїв (СП), які приєднані у вузлах трифазного несиметричного навантаження. Одними з найбільш простих, дешевих, а тому розповсюджених засобів зменшення несиметрії навантажень є використання компенсаційних СП. Вони складаються з секцій конденсаторних батарей, що з'єднані за схемою „несиметричний трикутник” і приєднані до вузлів електричної мережі з несиметричним навантаженням. Окрім симетрування навантажень призначенням таких установок є компенсація реактивної потужності.

Розрахункову схему вузла навантаження з приєднанням компенсаційного СП наведено на рис. 6.2. На схемі прийнято такі позначення:  $\dot{E}_1, \dot{E}_2$  – комплексні фазні ЕРС (напруги) прямої та зворотної послідовностей джерела живлення;  $\dot{U}_1, \dot{U}_2, \dot{I}_1, \dot{I}_2$  – комплексні напруги та струми прямої, зворотної послідовностей вторинної обмотки трансформатора;  $\underline{Z}_Л, \underline{Z}_Т$  – комплексні опори відповідно лінії електропередачі та трансформатора.

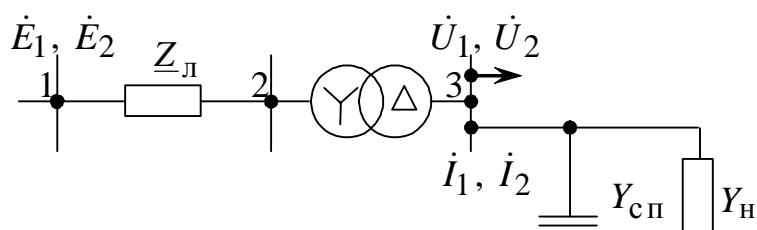


Рисунок 6.2 – Розрахункова схема вузла навантаження

Зв'язок між струмами і напругами прямої та зворотної послідовностей у вузлі навантаження описується за допомогою виразу

$$\begin{bmatrix} \dot{I}_1 \\ \dot{I}_2 \end{bmatrix} = \begin{bmatrix} \underline{Y}_{11} & \underline{Y}_{12} \\ \underline{Y}_{21} & \underline{Y}_{22} \end{bmatrix} \cdot \begin{bmatrix} \dot{U}_1 \\ \dot{U}_2 \end{bmatrix},$$

де  $\underline{Y}_{11}$ ,  $\underline{Y}_{12}$ ,  $\underline{Y}_{21}$ ,  $\underline{Y}_{22}$  – комплексні провідності навантаження, які зв'язують напруги і струми прямої та зворотної послідовностей.

За відсутності електричних машин комплексні провідності навантаження визначаються за формулами

$$\begin{aligned} \underline{Y}_{11} &= \underline{Y}_{BC} + \underline{Y}_{CA} + \underline{Y}_{AB}; & \underline{Y}_{12} &= -(\underline{Y}_{BC} + a^2 \underline{Y}_{CA} + a \underline{Y}_{AB}); \\ \underline{Y}_{21} &= -(\underline{Y}_{BC} + a \underline{Y}_{CA} + a^2 \underline{Y}_{AB}); & \underline{Y}_{22} &= \underline{Y}_{BC} + \underline{Y}_{CA} + \underline{Y}_{AB}, \end{aligned}$$

де  $\underline{Y}_{BC}$ ,  $\underline{Y}_{CA}$ ,  $\underline{Y}_{AB}$  – комплексні провідності фаз навантаження;  $a = e^{j120^\circ}$  – оператор повороту трифазної системи.

У випадку наявності електричних машин вказані співвідношення порушуються, зокрема,  $\underline{Y}_{22} \neq \underline{Y}_{11}$ .

За відсутності несиметрії ЕРС джерела напругу та струм зворотної послідовності на навантаженні, приєднаному до вторинної обмотки трансформатора зі схемою з'єднання обмоток „трикутник-зірка з нулем”, визначають за формулами [40]

$$\dot{U}_2 = \frac{-\dot{E}_1 \underline{Y}_{21} \underline{Z}}{[1 + \underline{Y}_{22} \underline{Z}][1 + \underline{Y}_{11} \underline{Z}] - \underline{Z}^2 \underline{Y}_{21} \underline{Y}_{12}}; \quad (6.21)$$

$$\dot{I}_2 = \frac{\dot{E}_1 \underline{Y}_{21}}{[1 + \underline{Y}_{22} \underline{Z}][1 + \underline{Y}_{11} \underline{Z}] - \underline{Z}^2 \underline{Y}_{21} \underline{Y}_{12}}, \quad (6.22)$$

де  $\underline{Z} = \underline{Z}_л + \underline{Z}_т$  – комплексний опір лінії електропередачі та трансформатора, що зведені до напруги високої сторони трансформатора.

З наведених формул випливає, що критерій забезпечення повного симетрування навантаження буде мати такий вигляд:

$$\underline{Y}_{21} = g_{21} - jb_{21} = 0. \quad (6.23)$$

У цьому випадку  $U_2 = 0$ ,  $I_2 = 0$ .

Для симетрування навантажень з метою виконання умови (6.23) використовують керування за відхиленням з визначенням приростів провідностей фаз СП:

$$\Delta b_{BC} = \frac{1}{3}[-2b_{21}]; \Delta b_{CA} = \frac{1}{3}[b_{21} - \sqrt{3}g_{21}]; \Delta b_{AB} = \frac{1}{3}[b_{21} + \sqrt{3}g_{21}]. \quad (6.24)$$

Комплексну провідність зворотної послідовності можна методично достатньо точно визначити через ортогональні складові трифазних напруги і струму в системі координат  $\alpha$ ,  $\beta$  [41]:



$$\underline{Y}_{21} \approx 0,5 \left( \frac{\dot{I}_\alpha}{\dot{U}_\alpha} - \frac{\dot{I}_\beta}{\dot{U}_\beta} \right),$$

однак, з інструментальної точки зору, реалізація такого пристрою є достатньо складною задачею.

Системи автоматичного керування компенсаційними СП розглянуто в [39-43]. З метою спрощення визначення інформативних параметрів використані активна та реактивна умовні провідності зворотної послідовності навантаження  $g_2 = \text{Re}(\underline{Y}_2)$ ;  $b_2 = -\text{Im}(\underline{Y}_2)$ , де  $\underline{Y}_2 = \dot{I}_2 / \dot{U}_1$ , а також пульсуючі або умовні потужності зворотної послідовності. У разі керування за потужністю  $\underline{S}_2 = P_2 + jQ_2$  умови симетрування навантажень з визначенням приростів потужностей фаз СП мають такий вигляд:

$$\Delta Q_{BC} = \frac{1}{3}[-2Q_2]; \Delta Q_{CA} = \frac{1}{3}[Q_2 - \sqrt{3}P_2]; \Delta Q_{AB} = \frac{1}{3}[Q_2 + \sqrt{3}P_2]. \quad (6.25)$$

#### 6.4 Matlab-модель пристрою симетрування навантажень

Пристрій динамічної компенсації реактивної потужності та симетрування навантажень (рис. 6.3) на базі статичного тиристорного компенсатора (СТК) забезпечує одночасну оптимізацію ряду параметрів якості електроенергії (відхилення, коливання та несиметрії напруги). Пристрій виконано з керуванням за відхиленням. Він складається з компенсатора (К), вимірювального каналу (ВК) та регулятора (Р).

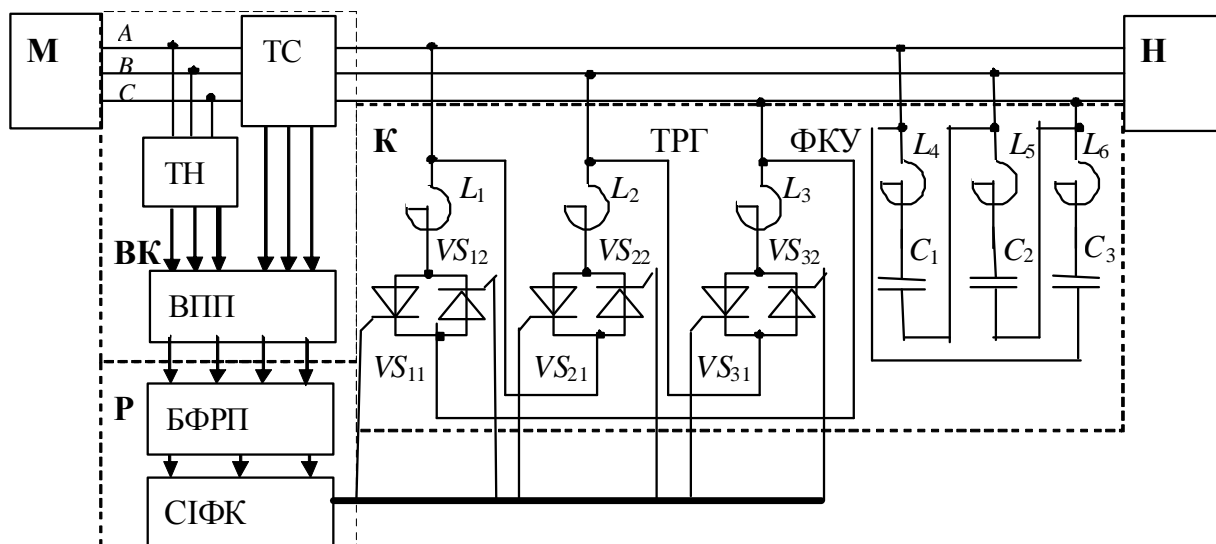


Рисунок 6.3 – Структурна схема пристрою динамічної компенсації реактивної потужності та симетрування навантажень

В основу роботи пристрою динамічної компенсації реактивної потужності з симетруванням навантаження [44] покладено алгоритм керування реактивною потужністю фаз згідно з формулами (6.25).

Компенсатор (К) містить фільтро-компенсувальну установку (ФКУ), що виконана з послідовно з'єднаних конденсаторів і фільтрових реакторів, та тиристорно-реакторну групу (ТРГ), яка складається з послідовно з'єднаних реакторів та зустрічно-паралельно ввімкнених тиристорів, що з'єднані в трикутник.

Вимірювальний канал (ВК) складається з трансформатора напруги ТН, трьох трансформаторів струму (ТС) та багатоканального вимірювального перетворювача потужностей (ВПП). Формування активної та реактивної потужностей, а також умовних потужностей зворотної послідовності здійснюється ВПП шляхом інтегрування напруг і струмів, поданих в системі координат Кларка, на ковзному інтервалі часу тривалістю, що дорівнює половині періоду напруги живлення, за формулами:

$$P(t) = \frac{1}{T/2} \int_{t-T/2}^t p(t) dt; \quad Q(t) = \frac{1}{T/2} \int_{t-T/2}^t q(t) dt; \quad (6.26)$$

$$P_2(t) = \frac{1}{T/2} \int_{t-T/2}^t p_2(t) dt; \quad Q_2(t) = \frac{1}{T/2} \int_{t-T/2}^t q_2(t) dt. \quad (6.27)$$

Регулятор (Р) складається з системи імпульсно-фазового керування (СІФК) та блока формування реактивних потужностей фаз (БФРП).

З виходів СІФК подаються імпульси для відкриття тиристорів ТРГ. Після відкриття тиристора на реактор кожної фази ТРГ подається лінійна напруга. В результаті реактор споживає частину реактивної потужності  $Q_{ФКУ}$ , яка генерується конденсаторами ФКУ. ФКУ шунтує також струми вищих гармонік зі спектра навантаження і ТРГ. Реактивна потужність К залежить від кута керування  $\alpha$  тиристорів:

$$Q_K(\alpha) = Q_{ФКУ} - \frac{Q(\alpha=0)}{\pi} [(\pi - 2\alpha) - \sin(\pi - 2\alpha)]. \quad (6.28)$$

Модель для дослідження несиметричних режимів вузла навантаження у середовищі Simulink пакета прикладних програм Matlab наведено на рис. 6.4 [45]. Модель складається з джерела живлення, навантаження, компенсатора, вимірювального каналу та регулятора. Компенсатор виконаний на основі тиристорно-регульованого силового блока установки (рис. 6.5). Основу вимірювального каналу (рис. 6.6) складає багатоканальний вимірювальний перетворювач потужності. Для їх реалізації використано підпрограму визначення ковзного інтеграла. Регулятор містить блок формування потужностей фаз (рис. 6.7), блок ПІ-регуляторів і систему імпульсно-фазового керування (рис. 6.8).

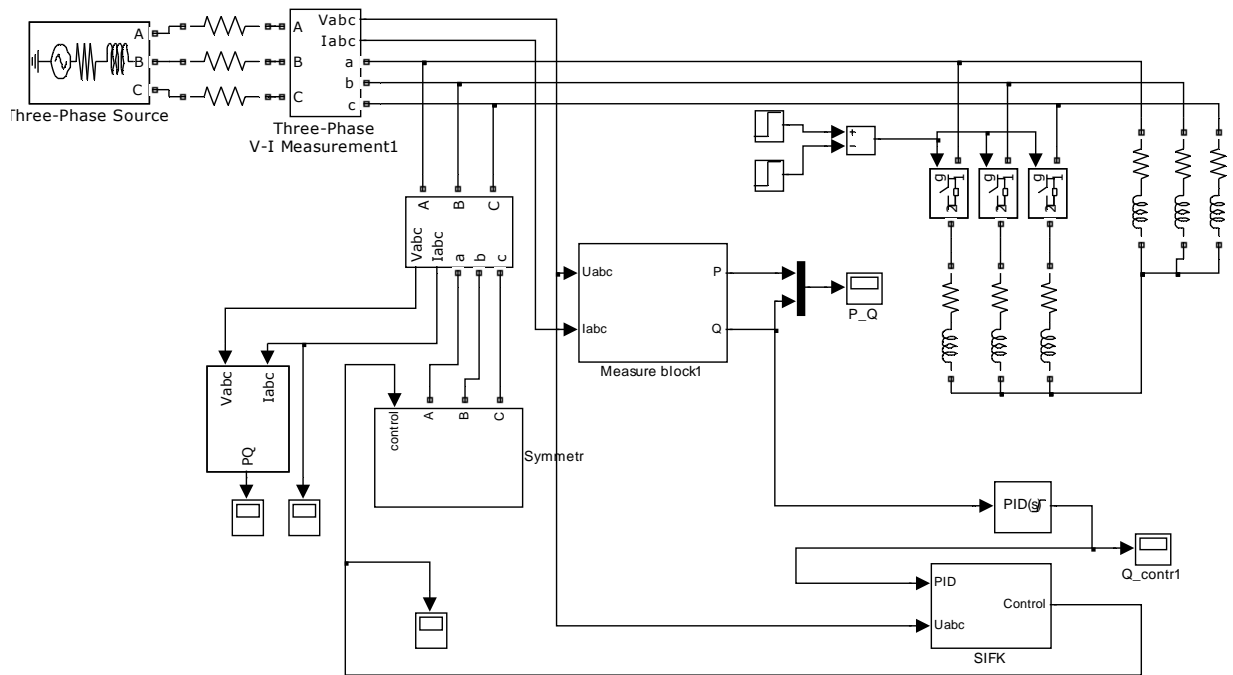


Рисунок 6.4 – Модель для дослідження несиметричних режимів

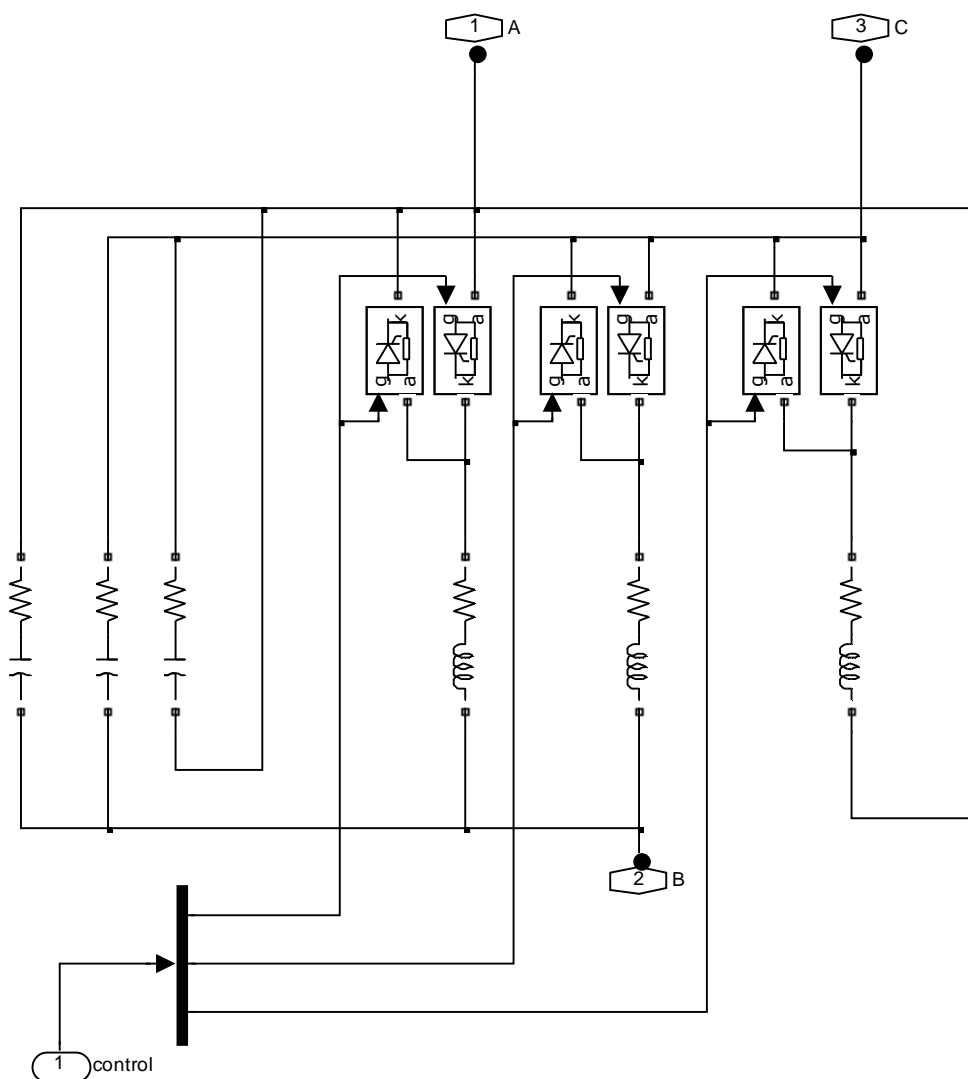


Рисунок 6.5 – Модель тиристорно-регульованого силового блока

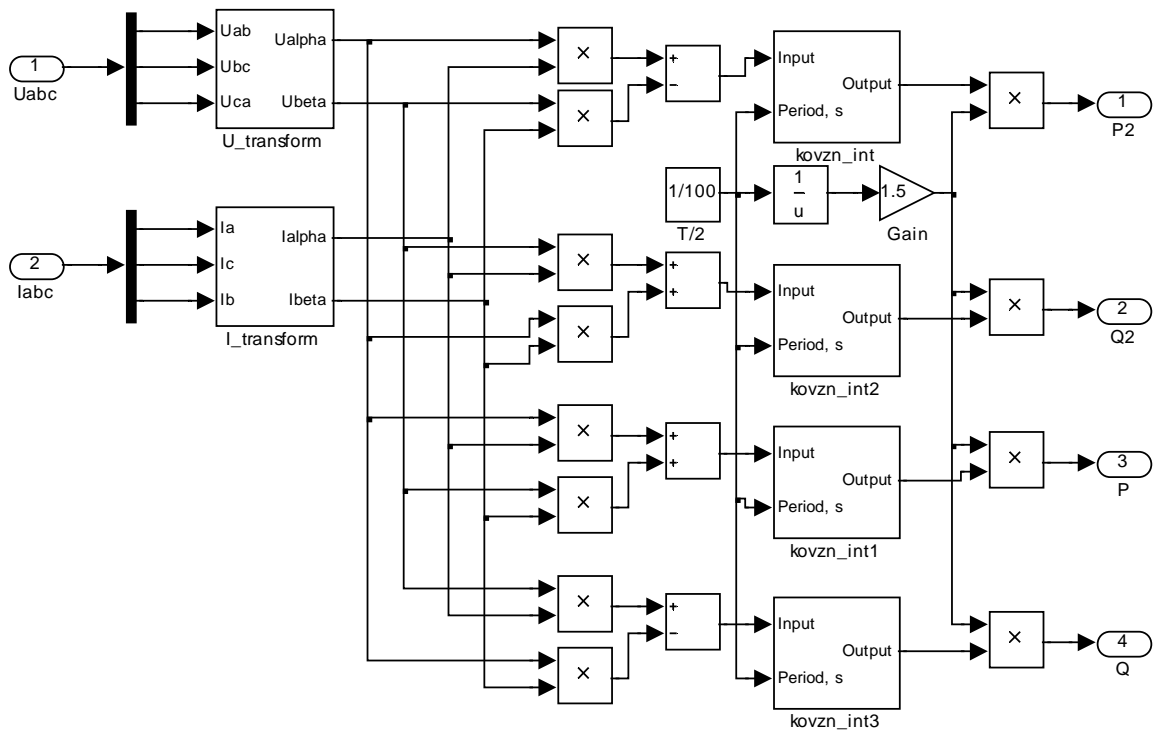


Рисунок 6.6 – Модель вимірювальних перетворень складових потужностей

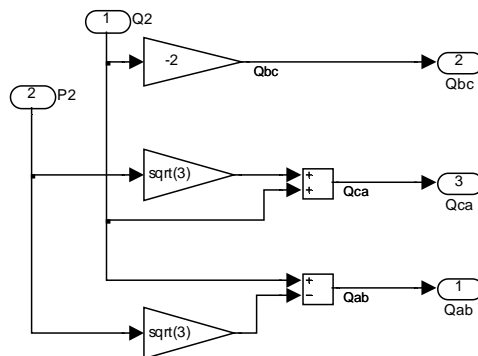


Рисунок 6.7 – Модель формування реактивних потужностей фаз симетрувального пристрою

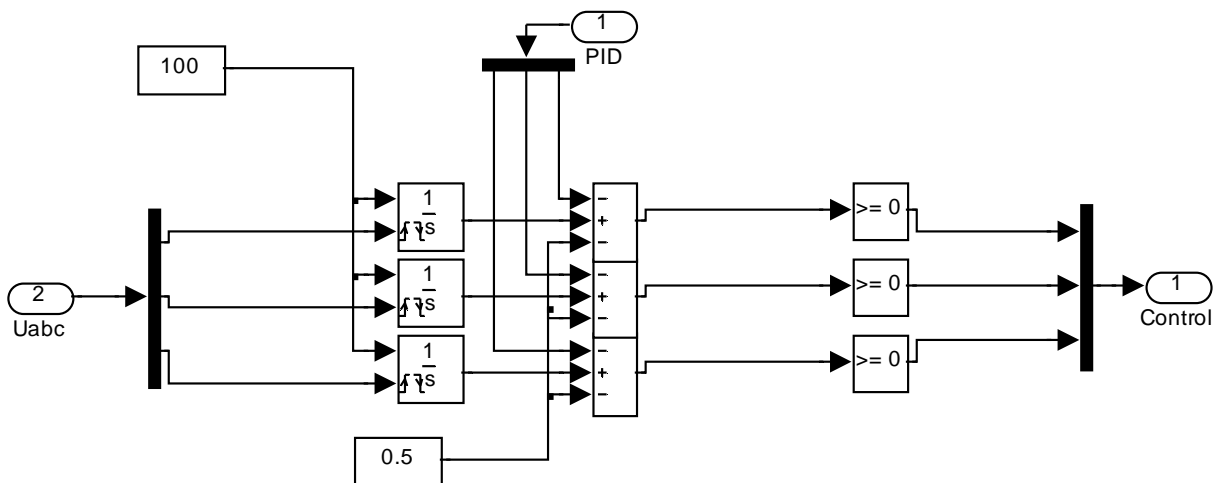


Рисунок 6.8 – Модель системи імпульсно-фазового керування

Графіки перехідних процесів активної та реактивної потужностей у разі використання ПІ-регулятора для регулювання реактивної потужності за відхиленням наведено на рис. 6.9. Моделювання проводились при накиді трифазного навантаження в момент часу  $t=0$ , накиді додаткового трифазного навантаження в момент часу  $t=0,1$  с, скиді додаткового навантаження в момент часу  $t=0,25$  с. Критерієм регулювання є мінімум реактивної потужності.

Графіки перехідних процесів дійсної та уявної складових умовної потужності зворотної послідовності у разі використання ПІ-регуляторів після їх налаштування наведено на рис. 6.10. Моделювання проводились при накиді трифазного несиметричного навантаження в момент часу  $t=0$ , додатковому накиді однофазного навантаження в момент часу  $t=0,1$  с, скиді однофазного навантаження в момент часу  $t=0,25$  с.

Як видно з наведених рисунків, час запізнення установок динамічної компенсації реактивної потужності на базі СТК для контурів симетрування та регулювання реактивної потужності за відхиленням становить приблизно 60 мс.

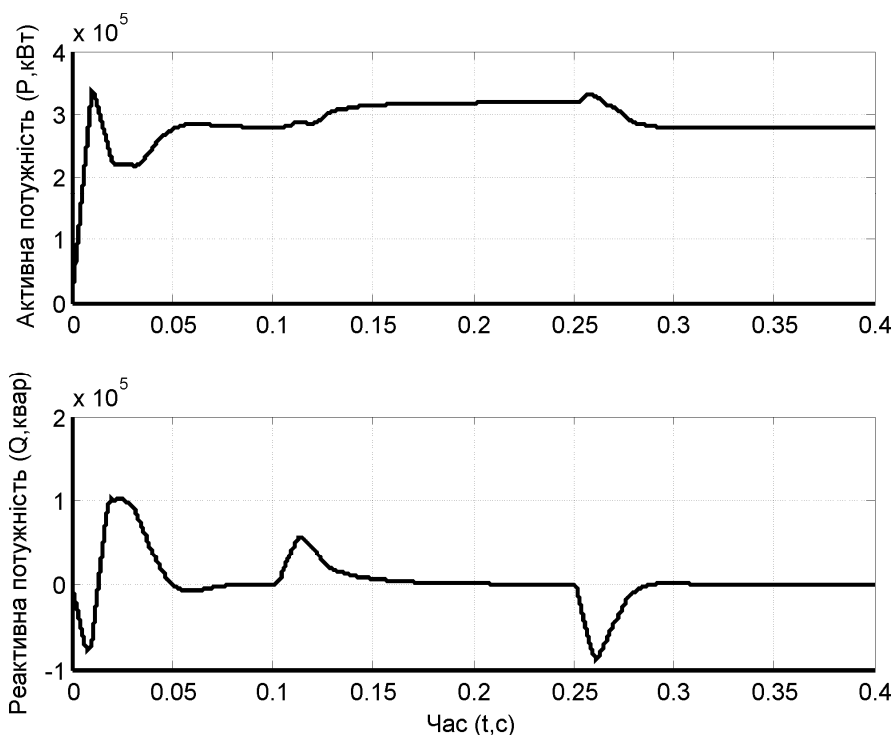


Рисунок 6.9 – Графіки перехідних процесів під час регулювання реактивної потужності за відхиленням з використанням ПІ-регулятора

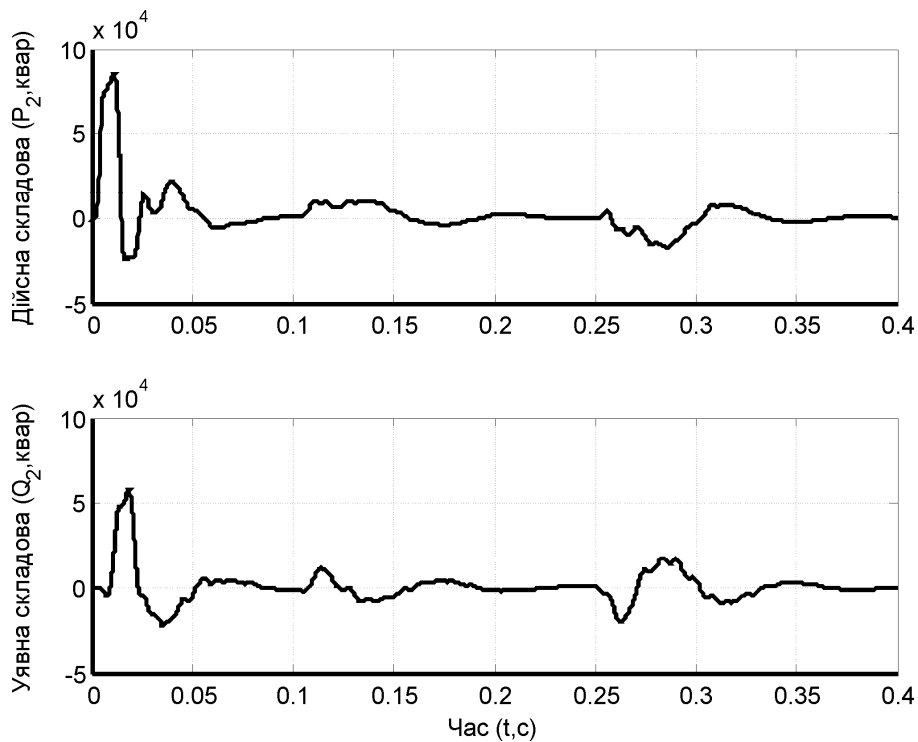


Рисунок 6.10 – Графіки перехідних процесів складових умовної потужності зворотної послідовності під час симетрування навантаження з використанням ПІ-регуляторів

### Контрольні запитання

1. Запишіть вектори визначальних струмів вузлів у разі з'єднання фаз несиметричного навантаження в зірку.
2. Запишіть вектори визначальних струмів вузлів у разі з'єднання фаз несиметричного навантаження в трикутник.
3. Як розрахувати напругу в мережі за несиметричного навантаження?
4. Дайте класичне та сучасне означення активної та реактивної потужностей трифазної системи.
5. Які миттєві потужності характеризують несиметричність режиму навантаження?
6. Як визначаються комплексні потужності, що характеризують несиметричність режиму навантаження?
7. Які потужності характеризують несиметрію режиму за нульовою послідовністю?
8. Як здійснюють розрахунок потужності фаз симетрувальних пристроїв?
9. З яких основних блоків складається СТК?
10. Як здійснюється моделювання процесу динамічної компенсації реактивної потужності?

## ЛІТЕРАТУРА

1. Электрические системы. Математические задачи электроэнергетики [Текст] / Под ред. В. А. Веникова. – М. : Высшая школа, 1981. – 288 с.
2. Перхач В. С. Математичні задачі електроенергетики [Текст] / В. С. Перхач. – Львів : Вища школа. Вид-во при Львів. ун-ті, 1982. – 380 с.
3. Математичне моделювання в електроенергетиці: Підручник [Текст] / О. В. Кириленко, М. С. Сегеда, О. Ф. Буткевич, Т. А. Мазур. – Львів : Видавництво Національного університету «Львівська політехніка», 2010. – 608 с.
4. Жданов П. С. Вопросы устойчивости электрических систем [Текст] / П. С. Жданов; под ред. Л. А. Жукова. – М. : Энергия, 1979. – 456 с.
5. Крылов В. И. Вычислительные методы: в 2-х томах [Текст] / В. И. Крылов, В. В. Бобков, П. И. Монастырный. – М. : Наука, 1976. – Т. 1. – 304 с., Т. 2. – 310 с.
6. Охорзин В. А. Прикладная математика в системе MATHCAD [Текст] / В. А. Охорзин. – Санкт-Петербург : Изд-во «Лань», 2008. – 352 с.
7. Копылов И. П. Математическое моделирование электрических машин [Текст] / И. П. Копылов – М. : Высшая школа, 2001. – 327 с.
8. Хайрер Э. Решение обыкновенных дифференциальных уравнений. Нежесткие задачи [Текст] / Э. Хайрер, С. Нёрсетт, Г. Ваннер. – М. : Мир, 1990. – 512 с.
9. Хайрер Э. Решение обыкновенных дифференциальных уравнений. Жесткие и дифференциально-алгебраические задачи [Текст] / Э. Хайрер, Г. Ваннер. – М. : Мир, 1999. – 685 с.
10. Попов Е. П. Теория линейных систем автоматического регулирования и управления [Текст] / Е. П. Попов. – М. : Наука, 1989. – 304 с.
11. Гнеденко Б. В. Курс теории вероятностей : учебник [Текст] / Б. В. Гнеденко. – М. : Наука, 1988. – 448 с.
12. Єжов С. М. Теорія ймовірностей, математична статистика і випадкові процеси : навчальний посібник [Текст] / С. М. Єжов. – К. : ВПЦ Київський університет, 2001. – 140 с.
13. Фокин Ю. А. Вероятностно-статистические методы в расчетах систем электроснабжения [Текст] / Ю. А. Фокин. – М. : Энергоатомиздат, 1985. – 240 с.
14. Гук Ю. Б. Расчет надежности схем электроснабжения [Текст] / Ю. Б. Гук, М. М. Синенко, В. А. Тремясов. – Л. : Энергоатомиздат, 1990. – 216 с.
15. Аввакумов В. Г. Постановка и решение электроэнергетических задач исследования операций [Текст] / В. Г. Аввакумов. – Киев : Вища школа, 1983. – 280 с.
16. Коршунов Ю. М. Математические основы кибернетики [Текст] / Ю. М. Коршунов. – М. : Энергоатомиздат, 1987. – 496 с.

17. Зайченко О. Ю. Дослідження операцій. Збірник задач [Текст] / О. Ю. Зайченко, Ю. П. Зайченко. – К. : Видавничий дім «Слово», 2007. – 472 с.
18. Солдаткина Л. А. Электрические сети и системы [Текст] / Л. А. Солдаткина. – М. : Энергия, 1978. – 216 с.
19. Фиакко А. Нелинейное программирование. Методы последовательной безусловной минимизации [Текст] / А. Фиакко, Г. Мак-Кормик. – М. : Мир, 1972. – 240 с.
20. Зангвилл У. Нелинейное программирование. Единый подход [Текст] / У. Зангвилл. – М. : Сов. Радио, 1973. – 312 с.
21. Химмельблау Д. Прикладное нелинейное программирование [Текст] / Д. Химмельблау. – М. : Мир, 1975. – 534 с.
22. Костин В. Н. Оптимизационные задачи электроэнергетики [Текст] / В. Н. Костин. – Санкт-Петербург : Изд-во СЗТУ, 2003. – 120 с.
23. Крумм Л. А. Методы приведенного градиента при управлении электроэнергетическими системами [Текст] / Л. А. Крумм. – Новосибирск : Наука, 1977. – 358 с.
24. Nocedal J. Numerical Optimizaton / J. Nocedal, S. J. Wright. – Springer Science+Business Media, LLC, 2006. [Электронный ресурс]. – 664 p. Режим доступа : <http://ru.scribd.com/doc/6630597/Nocedal-Numerical-Optimization-2ed>
25. Банди Б. Методы оптимизации. Вводный курс [Текст] / Б. Банди – М. : Радио и связь, 1988. – 128 с.
26. Трифонов А.Г. Постановка задачи оптимизации и численные методы ее решения [электронный ресурс] / А.Г. Трифонов. // SoftLine Co. Свободный режим доступа : [http://matlab.exponenta.ru/optimiz/book\\_2/index.php](http://matlab.exponenta.ru/optimiz/book_2/index.php)
27. Вагнер К. Ф. Метод симметричных составляющих и его применение к расчету аварийных токов [Текст] / К. Ф. Вагнер, Р. Д. Эванс. – М. : Энергоиздат, 1933. – 184 с.
28. Линт Г. Э. Симметричные составляющие в релейной защите [Текст] / Г. Э. Линт. – М. : Энергоатомиздат, 1996. – 160 с.
29. Костенко М. П. Электрические машины [Текст] / М. П. Костенко, Л. М. Пиотровский. – Л. : Энергия, 1972. – Ч. 1. – 544 с.
30. Лосев С. Б. Вычисление электрических величин в несимметричных режимах электрических систем [Текст] / С. Б. Лосев, А. Б. Чернин. – М. : Энергоатомиздат, 1983. – 528 с.
31. Закарюкин В. П. Сложнонесимметричные режимы электрических систем [Текст] / В. П. Закарюкин, А. В. Крюков. – Иркутск : Изд-во Иркут. ун-та, 2005. – 273 с.
32. Основы теории цепей [учебник для вузов] / [Г. В. Зевеке, П. А. Ионкин, А. В. Нетушил, С. В. Страхов] – [5-е изд., перераб.]. – М. : Энергоатомиздат, 1989. – 528 с.



33. Мельников Н. А. Реактивная мощность в электрических сетях [Текст] / Н. А. Мельников. – М. : Энергия, 1975. – 128 с.
34. Маркушевич Н. С. Качество напряжения в городских электрических сетях [Текст] / Н. С. Маркушевич, Л. А. Солдаткина – М. : Энергия, 1975. – 128 с.
35. Akagi H. Instantaneous power theory and applications to power conditioning [Текст] / H. Akagi, E. H. Watanabe, M. Aredes. – IEEE Press / Willy-Interscience, 2007. – 379 p.
36. Peng F. Z. Generalized Instantaneous Reactive Power Theory for Three-Phase Power Systems [Текст] / F.Z. Peng and J.-S. Lai // IEEE Trans. Inst. Meas. – 1996. – Vol. 45, no. 1, Feb. – P. 293–297.
37. Instantaneous power compensation in three-phase systems using p-q-r theory [Текст] / H. S. Kim, F. Blaabjerg, B. Bak-Jensen, J. Choi // IEEE Trans. Power Electronics. – 2002. – vol. 17, no 5. – P. 701–710.
38. Бурбело М. Й. Визначення потужностей трифазної несиметричної системи з ізольованою нейтраллю [Текст] / М. Й. Бурбело, С. М. Мельничук // Технічна електродинаміка. – 2013. – № 6. – С. 66–70.
39. Шидловский А. К. Повышение качества энергии в электрических сетях [Текст] / А. К. Шидловский, В. Г. Кузнецов. – К. : Наукова думка, 1985. – 268 с.
40. Кузнецов В. Г. Снижение несимметрии и несинусоидальности напряжений в электрических сетях [Текст] / В. Г. Кузнецов, А. С. Григорьев, В. Б. Данилюк – К. : Наукова думка, 1992. – 240 с.
41. Бурбело М. Й. Квазізрівноважені частотно-варіаційні вимірювальні системи [Текст] / М. Й. Бурбело. – Вінниця : УНІВЕРСУМ-Вінниця, 2004. – 225 с.
42. Качество электрической энергии в системах электроснабжения : [учебное пособие] / А. Г. Баталов, О. Г. Гриб, Г. А. Сендерович и др.; под ред. О. Г. Гриба. – Харьков : ХНАГХ, 2006. – 272 с.
43. Бурбело М. Й. Квазізрівноважені вимірювальні канали для симетрувальних установок [Текст] / М. Й. Бурбело, О. В. Бабенко. – Вінниця : УНІВЕРСУМ – Вінниця, 2009. – 96 с.
44. Пат. 94181. Україна. МПК Н 02 J 3/00. Пристрій для компенсації реактивної потужності трифазного навантаження / М. Й. Бурбело, М. В. Никитенко (Україна). – № а201001785 : заявл. 19.02.10 ; опубл. 11.04.2011, Бюл. № 7.
45. Керування пристроями динамічної компенсації реактивної потужності за несиметричних швидкозмінних навантажень [Текст] / М. Й. Бурбело, О. М. Кравець, М. В. Никитенко, Ю. В. Лобода // Електромеханічні і енергозберігаючі системи. Науково-виробничий журнал Кременчуцького державного політехнічного університету. – 2013. – Вип. 2. – С. 37–43.

*Навчальне видання*

**Михайло Йосипович Бурбело**

**МАТЕМАТИЧНІ ЗАДАЧІ ЕЛЕКТРОЕНЕРГЕТИКИ.  
Математичне моделювання електропостачальних систем**

Навчальний посібник

Редактор В. Дружиніна

Оригінал-макет підготував М. Бурбело

Підписано до друку                    р.  
Формат 29,7×42¼. Папір офсетний.  
Гарнітура Times New Roman.  
Друк різнографічний. Ум. друк. арк. 11.7.  
Наклад 75 пр. Зам. № 2015-

Вінницький національний технічний університет,  
навчально-методичний відділ ВНТУ.  
21021, м. Вінниця, Хмельницьке шосе, 95,  
ВНТУ, к. 2201.  
Тел. (0432) 59-87-36.  
Свідоцтво суб'єкта видавничої справи  
серія ДК №3516 від 01.07.2009 р.

Віддруковано у Вінницькому національному технічному університеті  
в комп'ютерному інформаційно-видавничому центрі.  
21021, м. Вінниця, Хмельницьке шосе, 95,  
ВНТУ, ГНК, к. 114.  
Тел. (0432) 59-87-38.  
Свідоцтво суб'єкта видавничої справи  
серія ДК №3516 від 01.07.2009 р.