

Вінницький національний технічний університет
Факультет радіотехніки, зв'язку та приладобудування
Кафедра радіотехніки

Розробка вимірювача температури з передачею даних у пристрій на ОС Android

Дипломний проект
7.05090101 – Радіотехніка

Керівник дипломного проекту
к.т.н., доцент Гаврілов Д.В.
Розробив студент гр. РТ – 14сп
Аллабергенов Є.І.

Вінниця ВНТУ 2015

Структурна схема пристрою

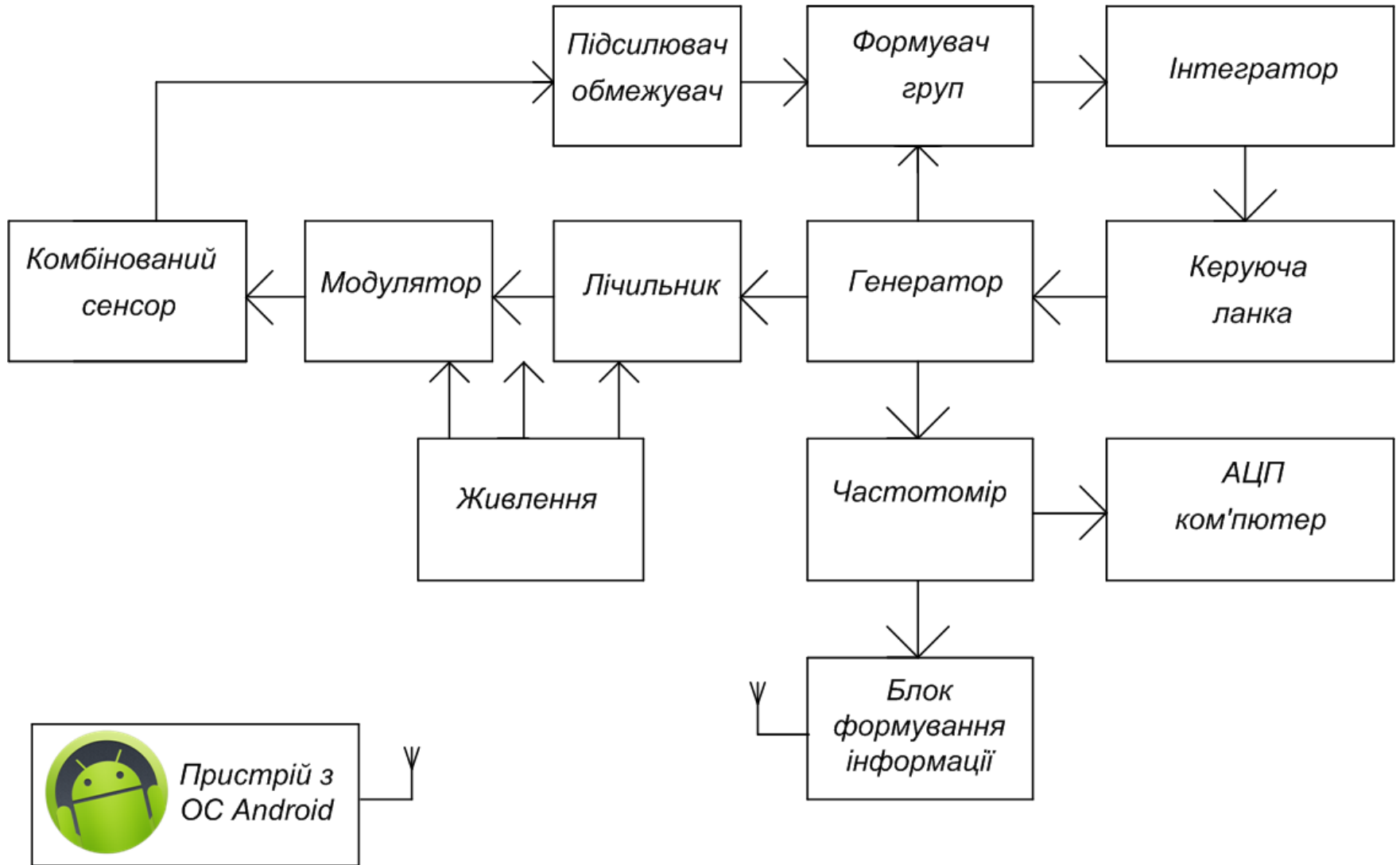
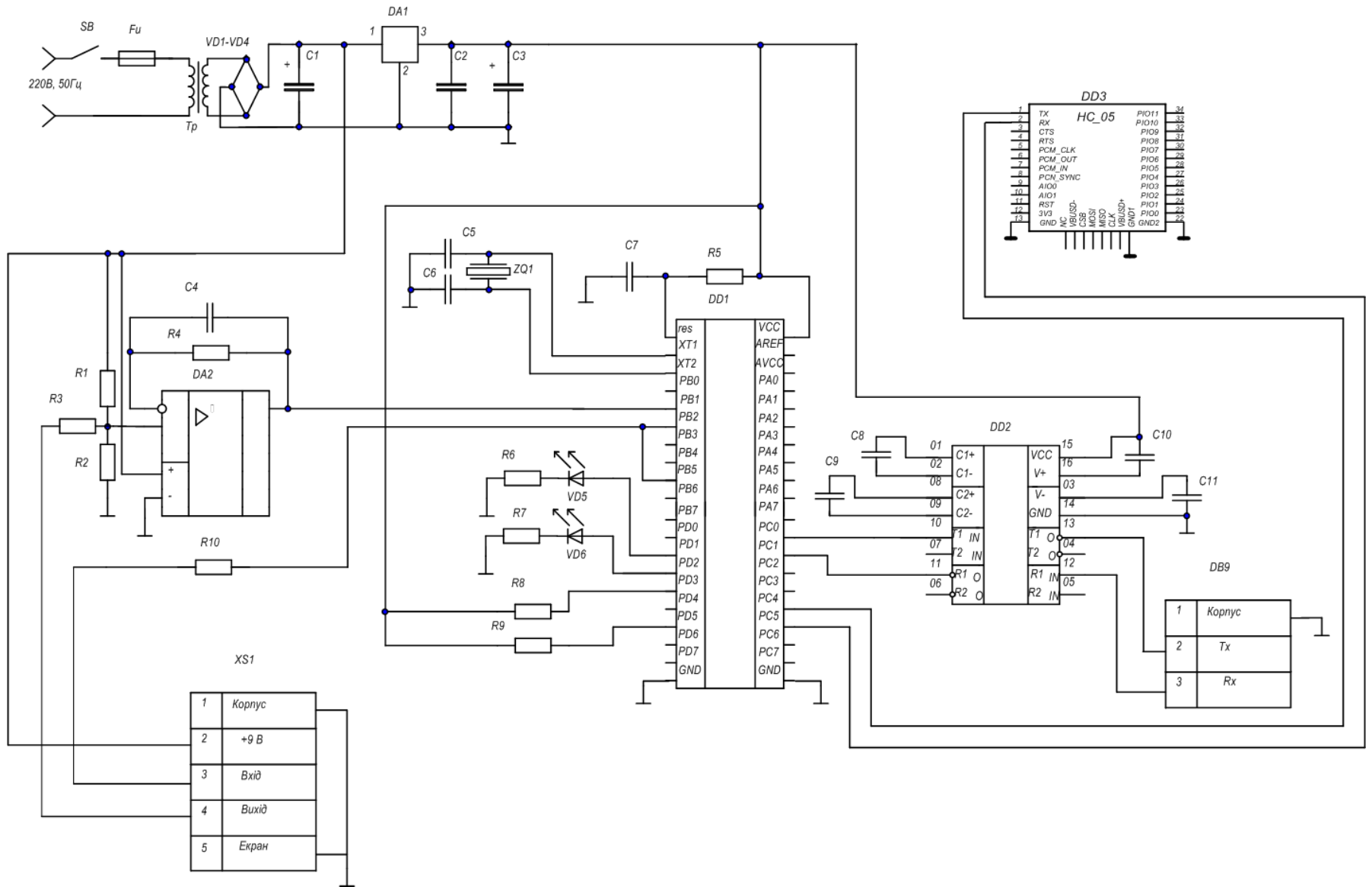
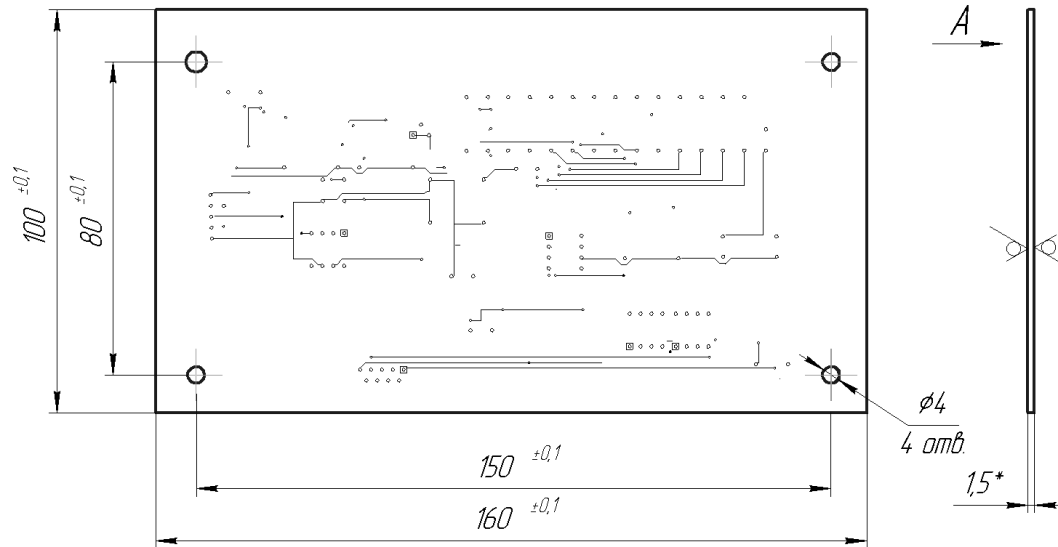


Схема електрична принципова



Друкована плата



1. *Разміри для довідок.
2. Плату виготовити комбінованим методом.
3. Плата повинна відповідати ГОСТ 23751-86.
4. Крок координатної сітки 2,5 мм.
5. Допускається форма контактних площадок довільна, $V_{тп}=0,1$ мм.
6. Міжосьова відстань між довільними отворами становить $+0,1$ мм.
7. Параметри друкованого рисунку виконати згідно з таблицями 1, 2.
8. На плату зі сторони паїки нанести захисну маску.
9. На платі виконати маркування елементів згідно з кресленням.
10. Заводський номер і дату виготовлення виконати фарбою БМ білою шрифтом ЗПр-3.

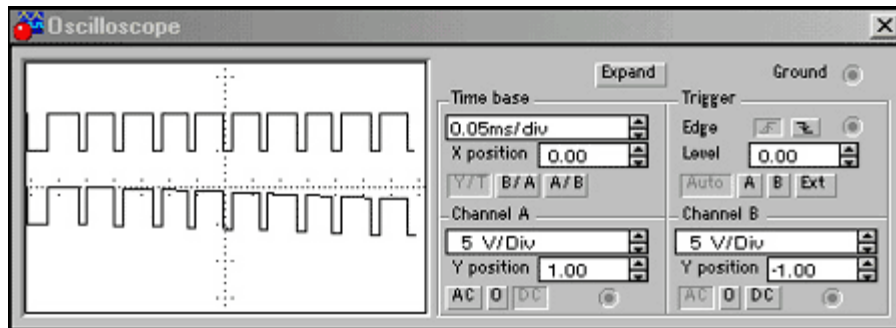
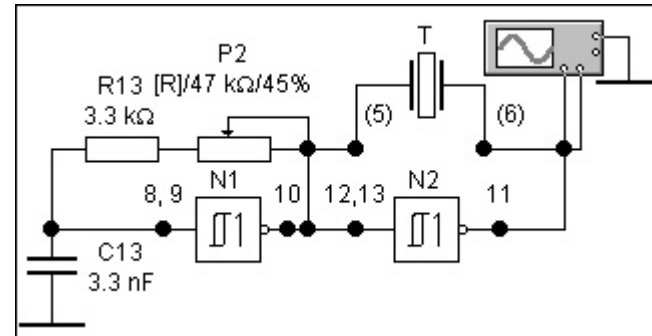
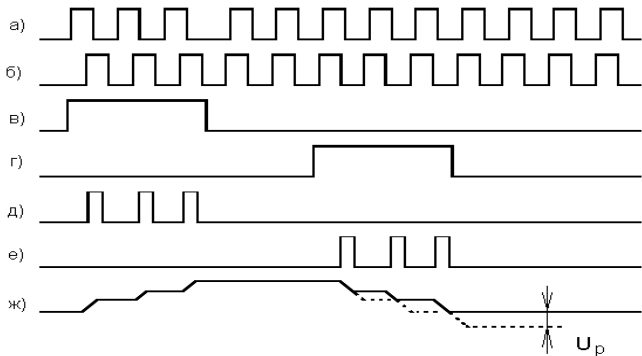
Таблиця 1

Умовне позначення отвору, мм	Діаметр отвору, мм	Діаметр контактної площадки, мм	Наявність металізації	Кількість отворів
•	0,5	2,0	так	64
◦	0,8	2,2	так	42
○	4,0	-	ні	4

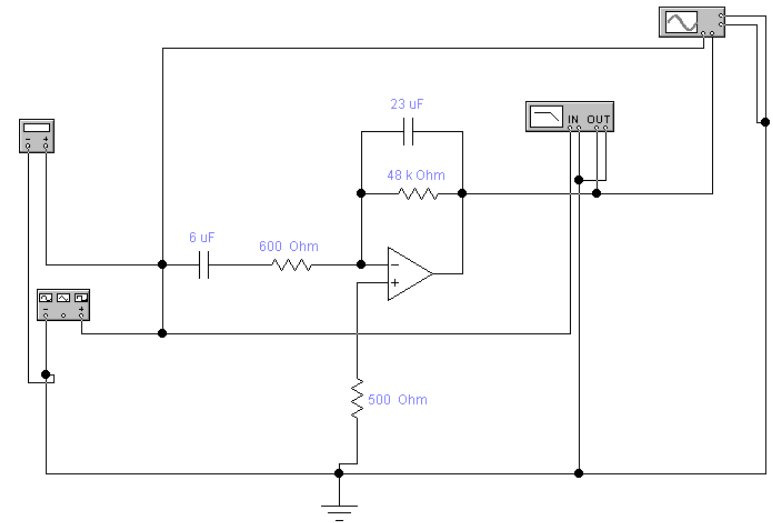
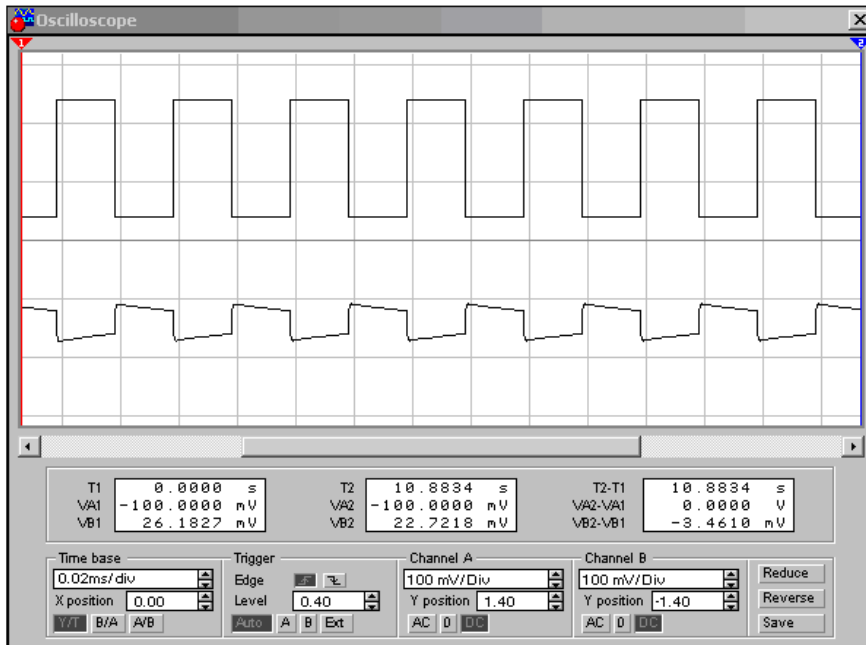
Таблиця 2

Параметри друкованого рисунку	Разміри, мм	
	В широких місцях	В вузьких місцях
Ширина провідника	1,25	0,75
Відстань між провідниками	1,25	0,75

Моделювання приладу 1



Моделювання приладу 2



Блок схема програми

