

Вінницький національний технічний університет
Факультет радіотехніки, зв'язку та приладобудування
Кафедра телекомунікаційних систем і телебачення

МІКРОКОНТРОЛЕРНИЙ ПРИСТРІЙ ПЕРЕВІРКИ МЕРЕЖНИХ КАБЕЛІВ UTP

дипломна робота
зі спеціальності 7.05090102 –
Апаратура радіозв'язку,
радіомовлення і телебачення

Керівник : *к.т.н., ст. викл. Стец О.С.*
Розробив: *Гуйван С. В.*

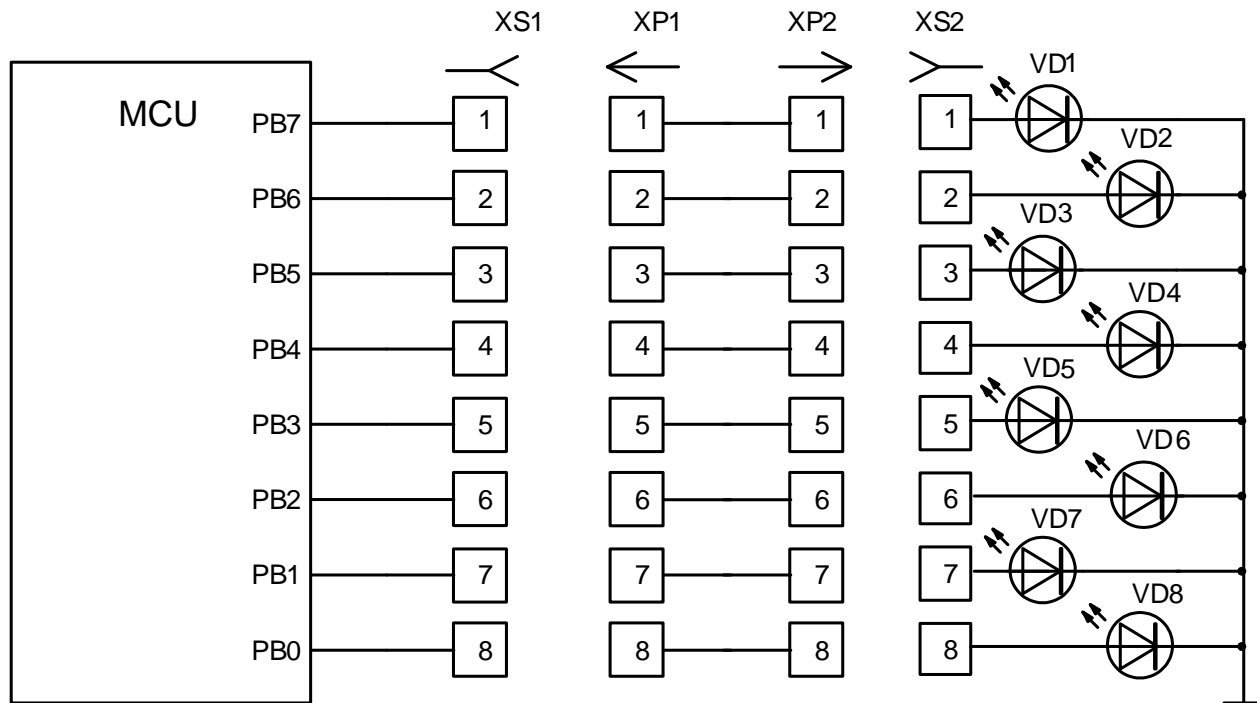
Вінниця ВНТУ 2015

Постановка завдання

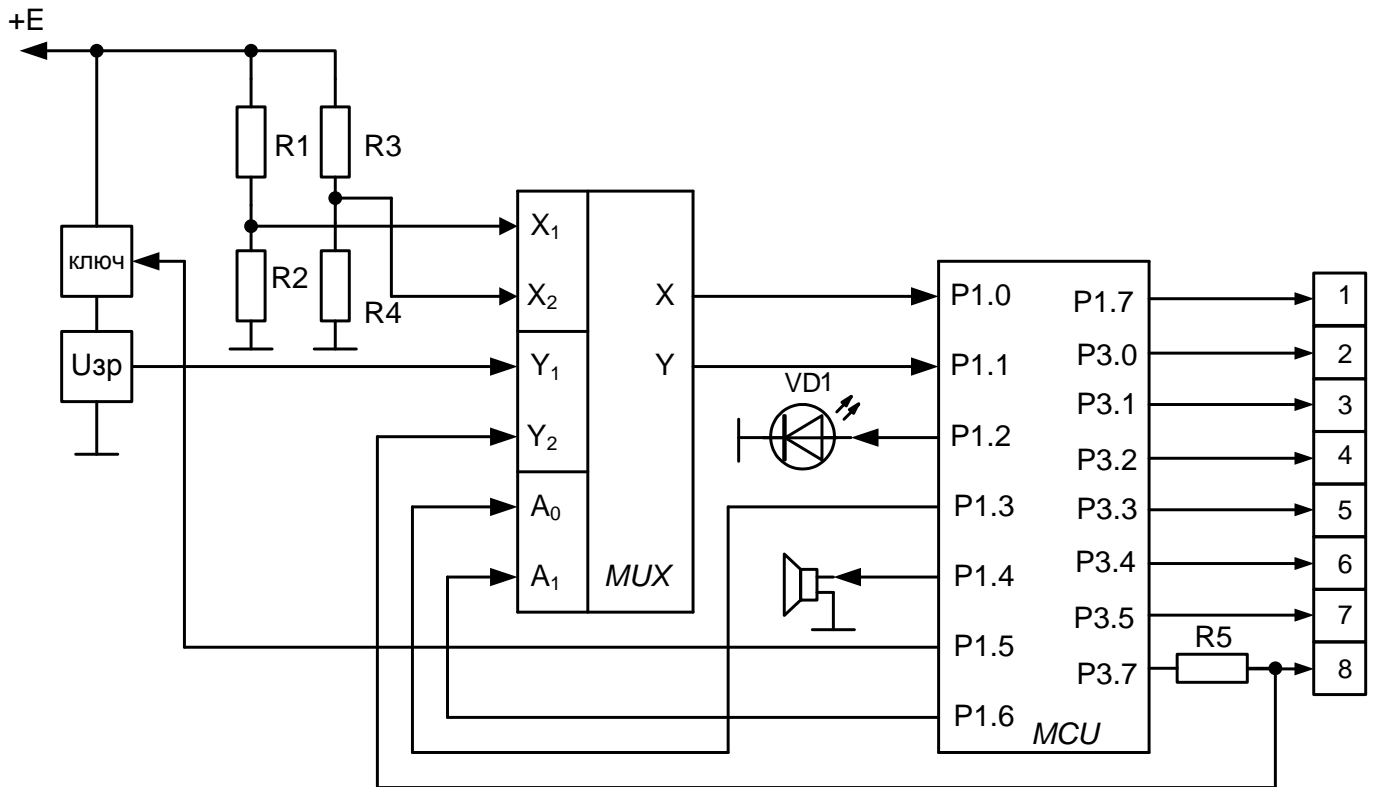
Розробити пробник для перевірки мережних кабелів UTP/STP/FTP.

Пробник повинен дозволяти:

- перевіряти кабель типу „комп’ютер – комп’ютер” для мережі 100 мБіт/с;
- перевіряти кабель типу „комп’ютер – комп’ютер” для мережі 10 мБіт/с;
- перевіряти кабель типу „комп’ютер – концентратор” для мережі 100 мБіт/с;
- перевіряти кабель типу „комп’ютер – концентратор” для мережі 10 мБіт/с;
- виявляти коротке замикання та обрив в кабелі;
- перевіряти телефонний кабель



Функціональна схема перевірки кабеля з використанням мікроконтролера



Функціональна схема кабельного тестера на мікроконтролері
AT89C2051

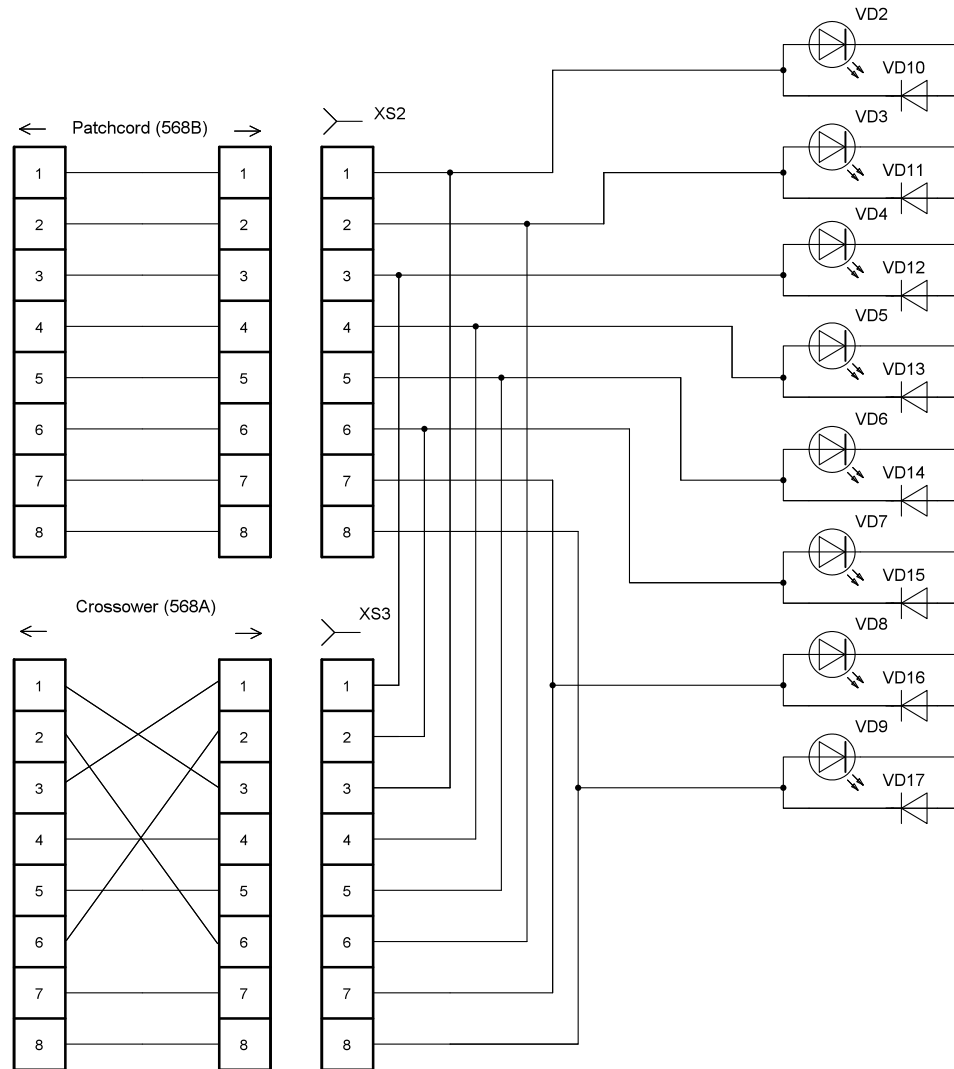
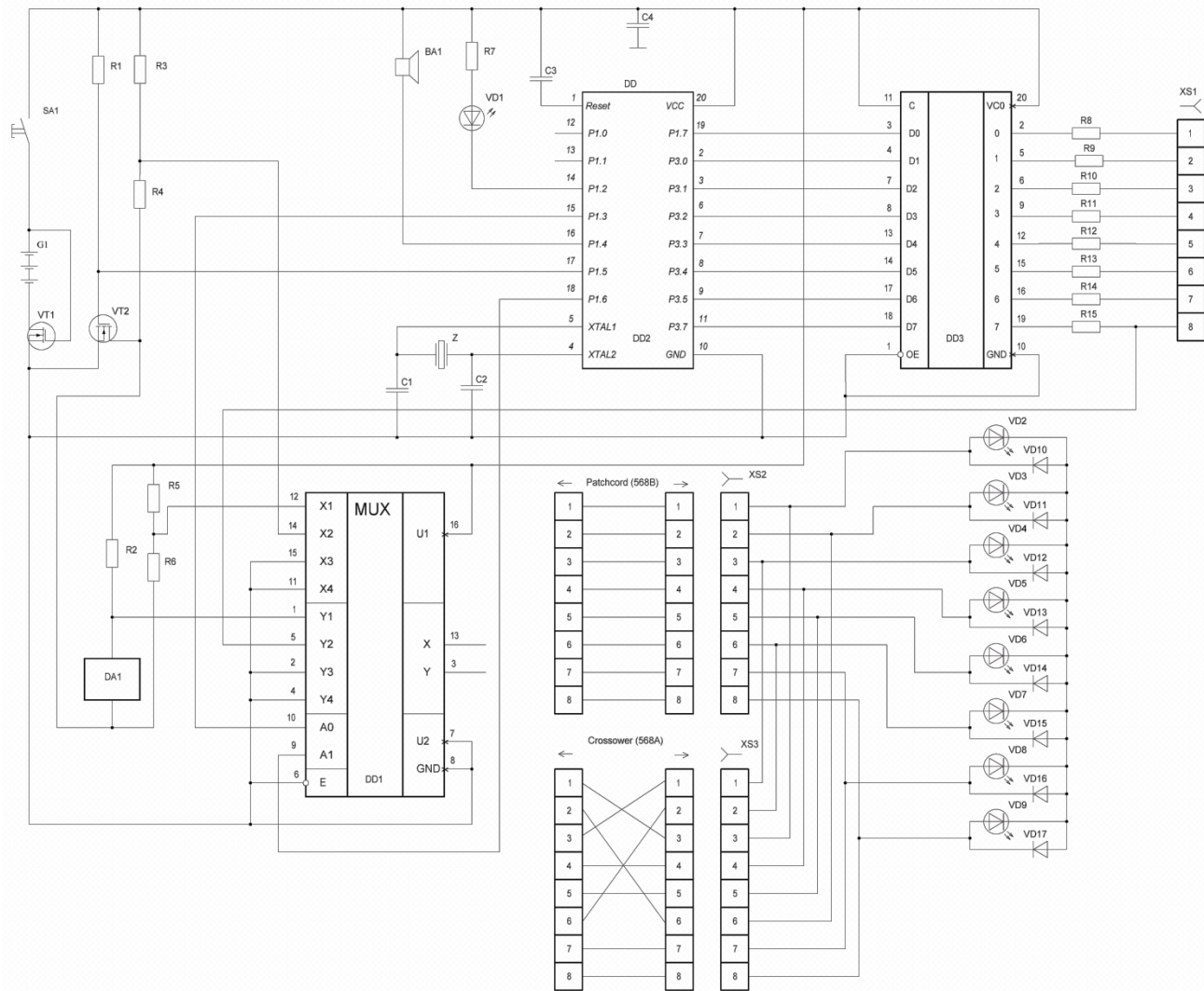
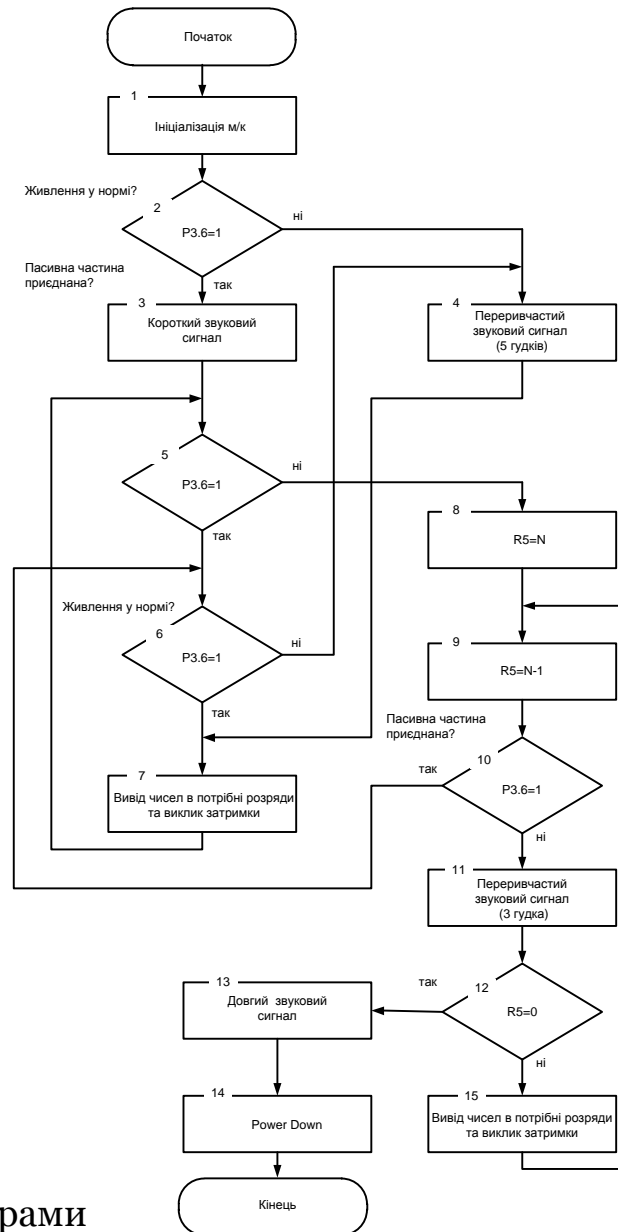


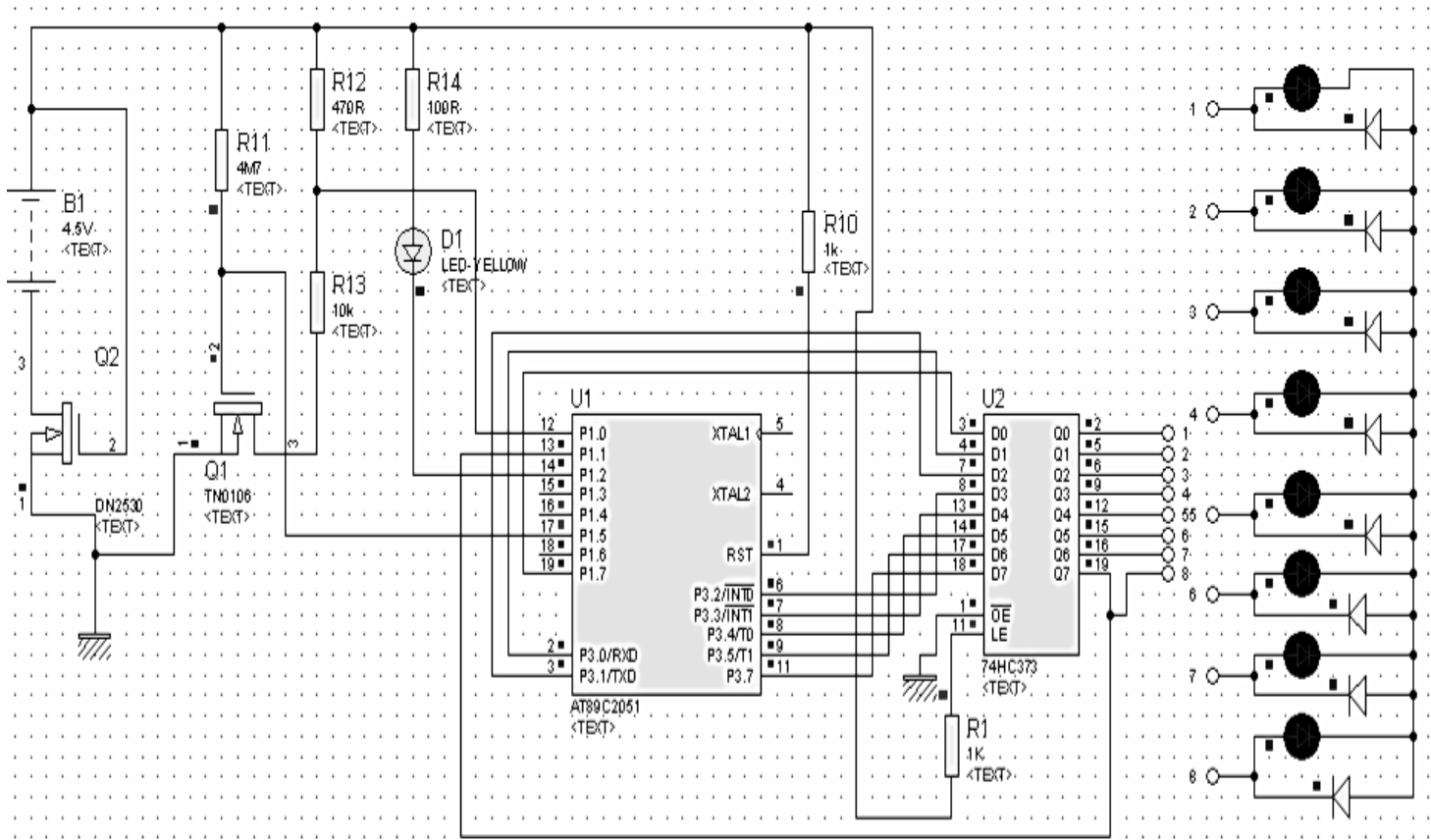
Схема пасивної частини кабельного тестера

Схема пробника для перевірки мережних кабелів UTP/STP/FTP

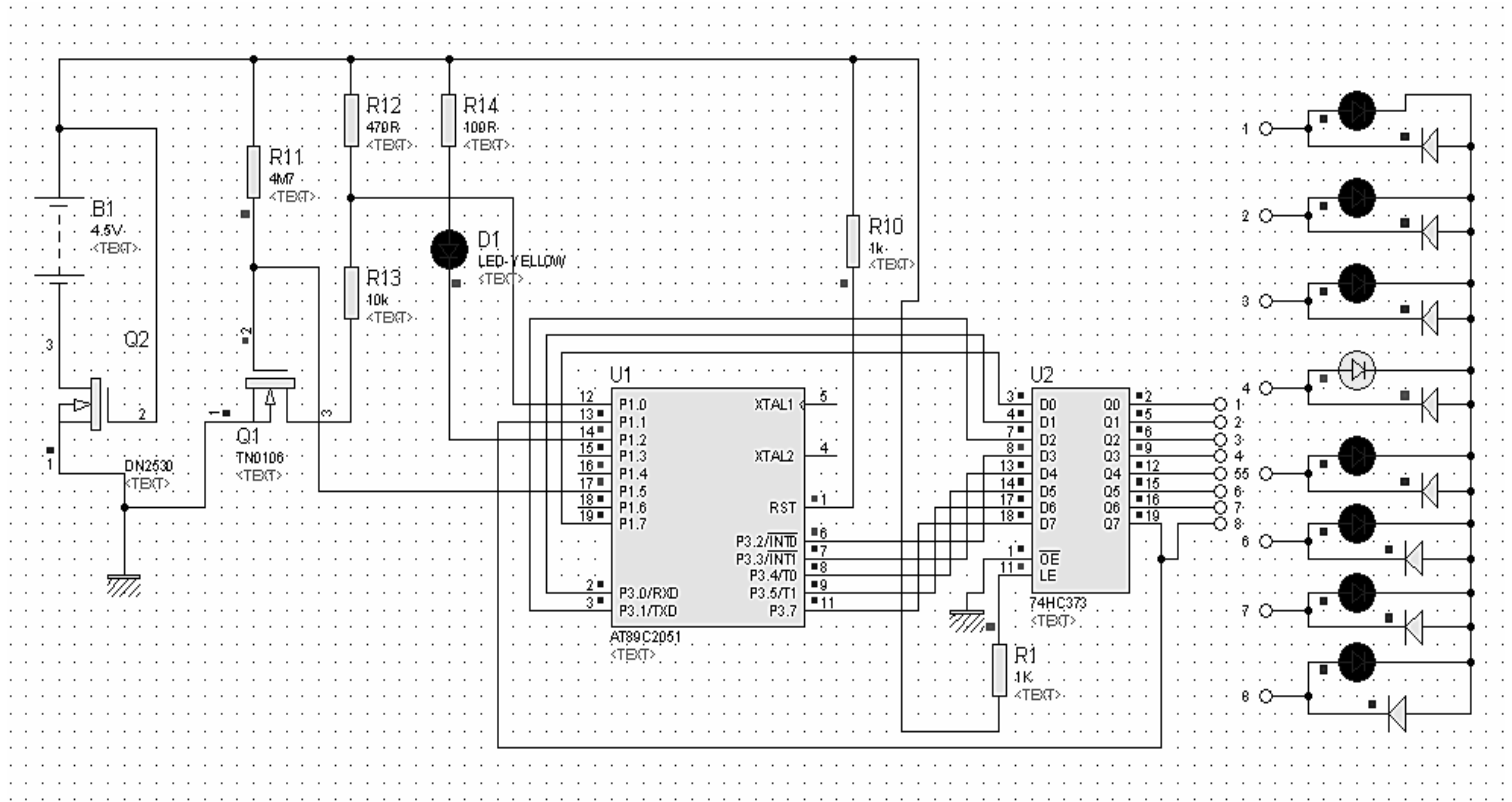




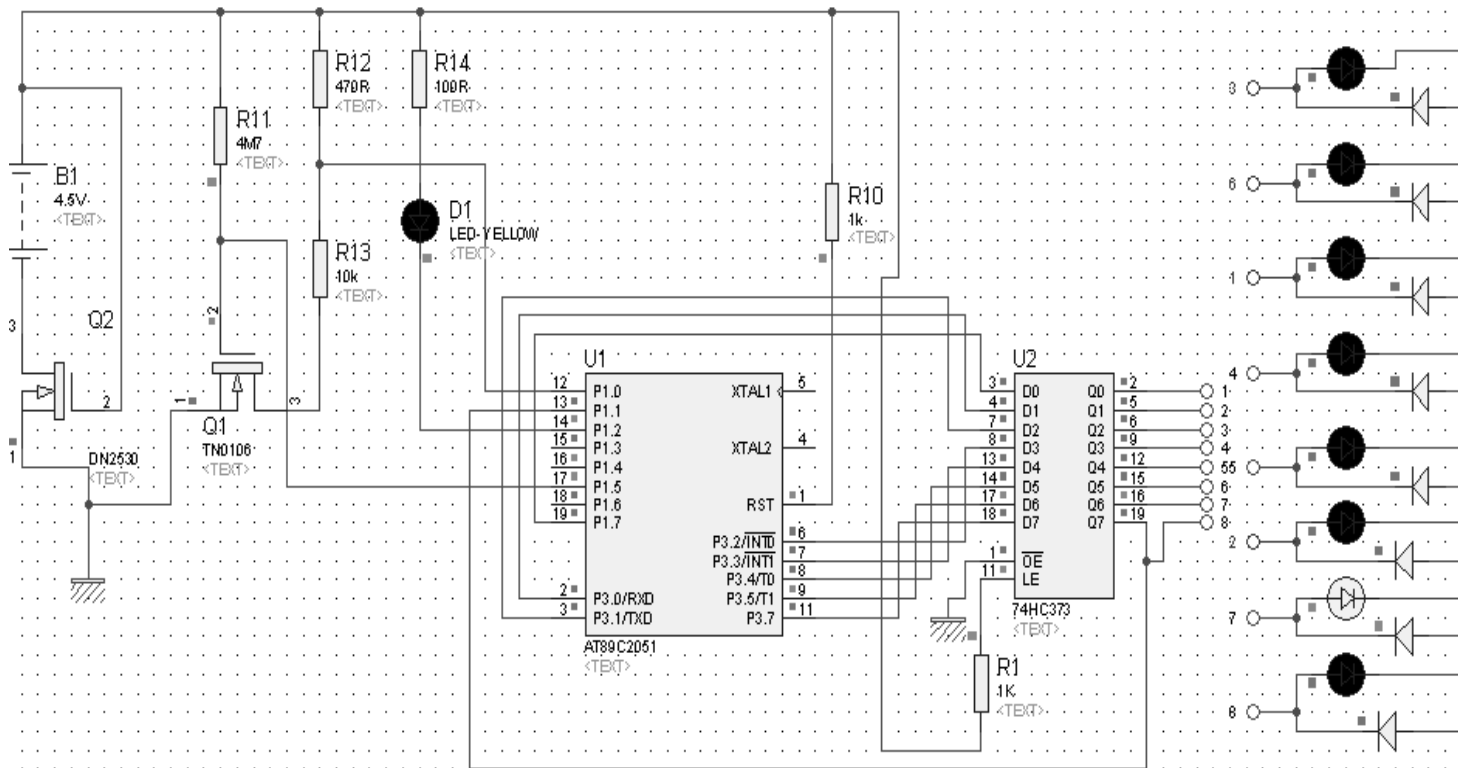
Алгоритм роботи основної програми



Дослідження роботи мережного тестера в Proteus 7.7



Роботи схеми в режимі перевірки Pathcord



Дослідження роботи схеми в режимі Crossbar