

Дипломний проект
на тему:

**СТАТИЧНА ОПЕРАТИВНА ПАМ'ЯТЬ ДЛЯ
МОБІЛЬНИХ ПРИСТРОЇВ ЗВ'ЯЗКУ**

Виконав:

ст. гр. РЗ-14сп з/в

Донцов В.Г.

Керівник:

к.т.н., доц. каф. ТКСТБ

Стець О.С.

Методи збільшення інформаційної ємності накопичувача модуля статичної оперативної пам'яті

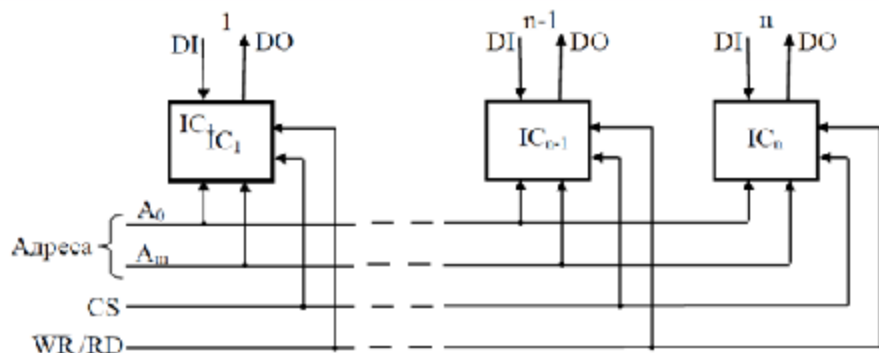


Рисунок 1– Структурна схема збільшення розрядності слів

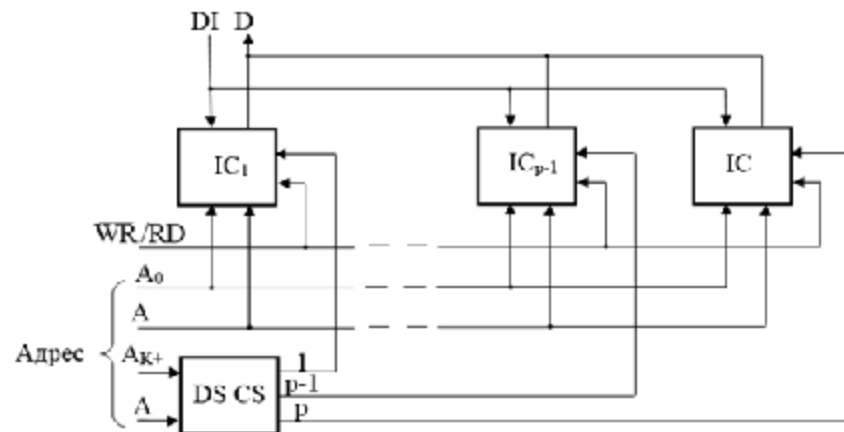


Рисунок 2 –Структурна схема збільшення кількості слів

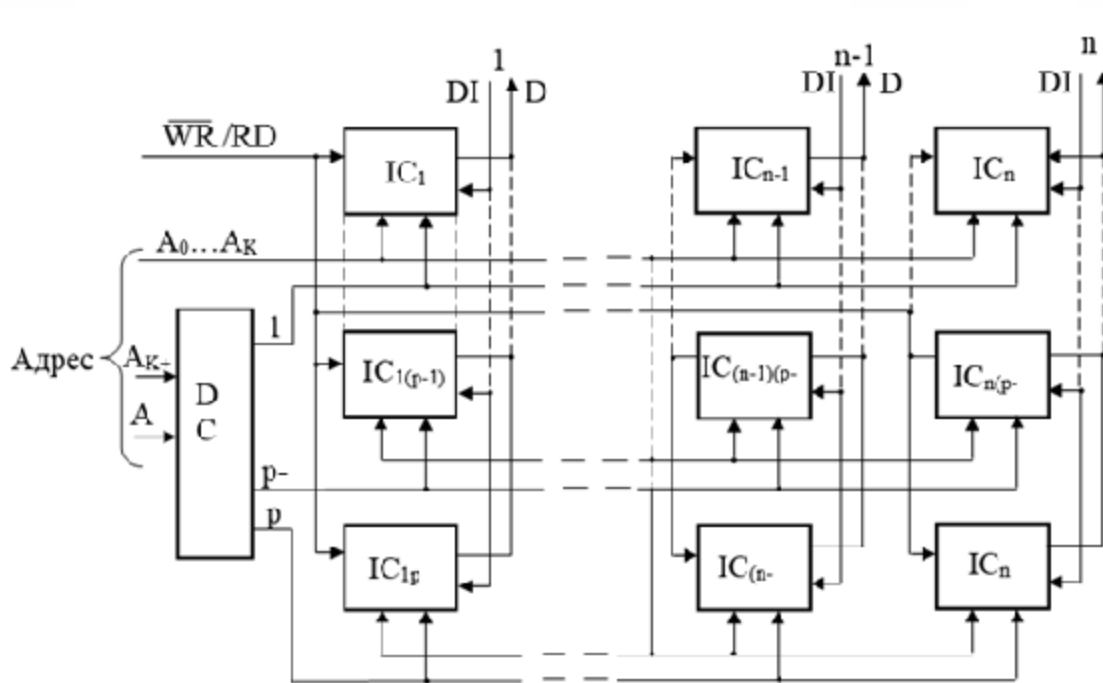


Рисунок 3 - Структурна схема збільшення розрядності та кількості слів

Варіанти організації статичної оперативної пам'яті

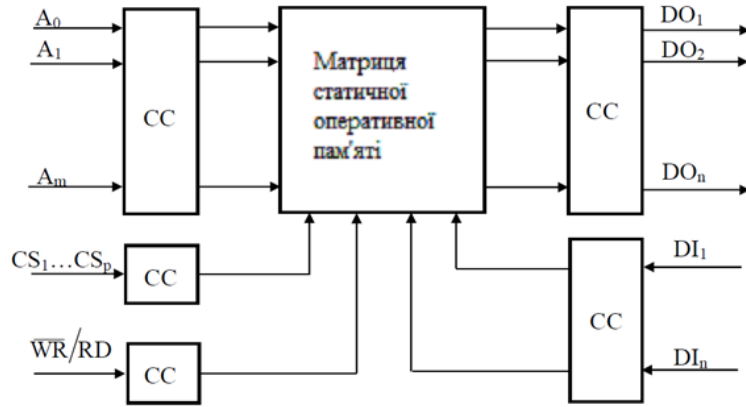


Рис.4 - Структурна схема організації модульного статичного оперативного ПП з централізованою дешифрацією ІМС ПП і модулів пам'яті

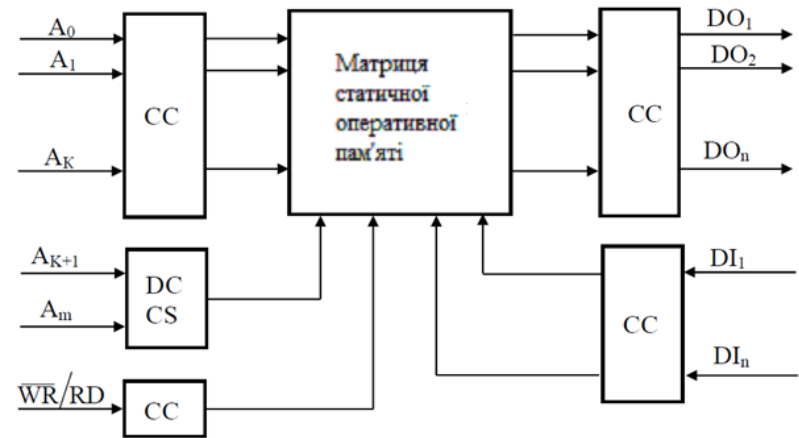


Рис.5 - Структурна схема організації модульного статичного оперативного ПП з централізованою дешифрацією ІМС ПП

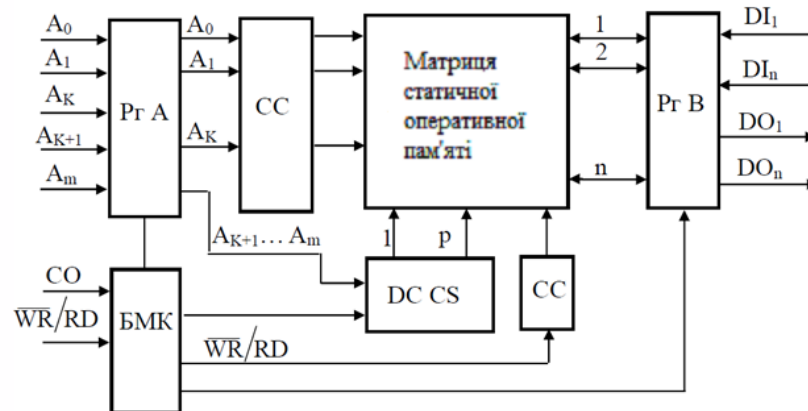


Рис.6 - Структурна схема організації модульного статичного оперативного ПП з централізованою дешифрацією ІМС ПП і БМК

Комірка статичної оперативної пам'яті

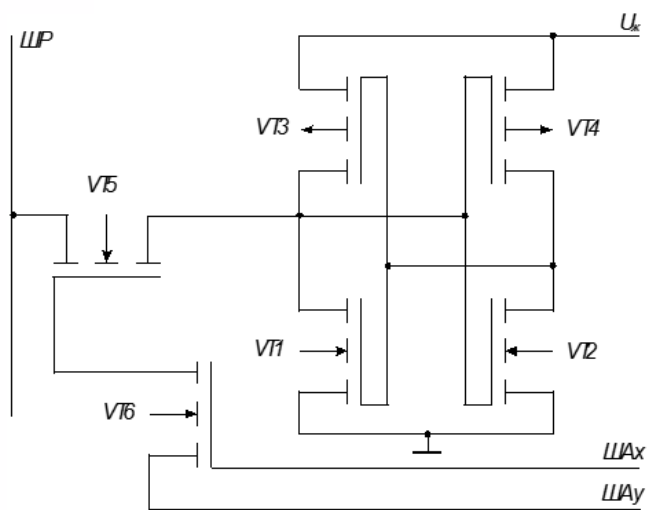


Рис. 7 - Принципова схема статичної КП

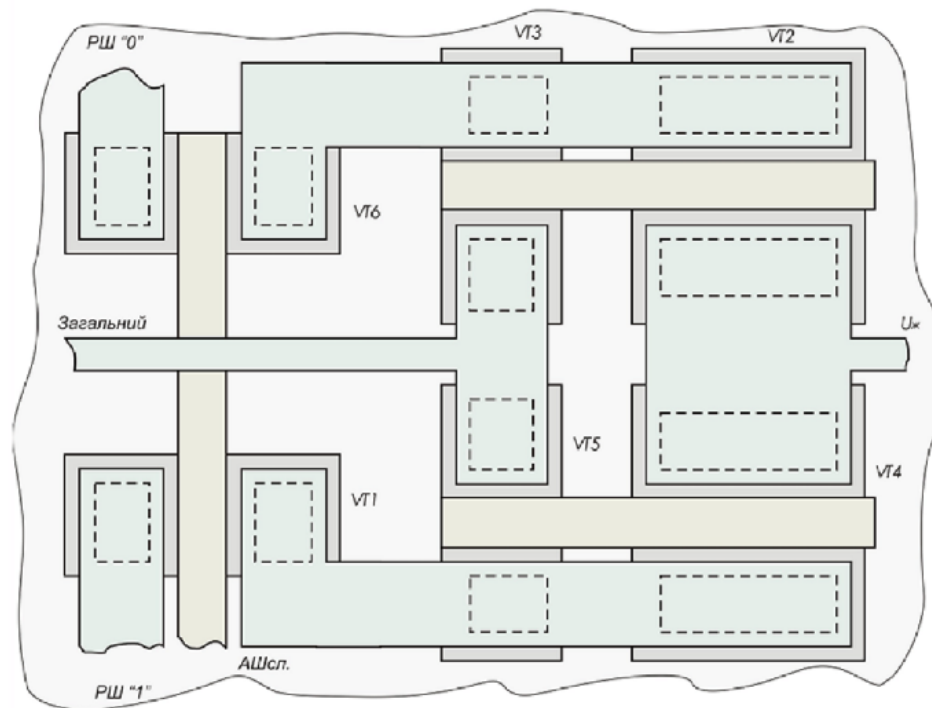


Рис. 8 - Креслення плівкової ІМС принципової схеми статичної КП

Статична оперативна пам'ять для мобільних пристроїв зв'язку

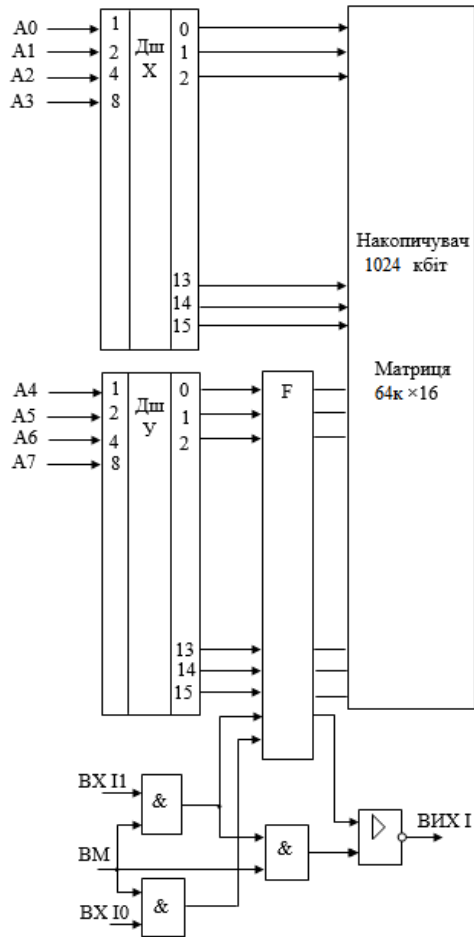


Рис. 9 - Функціональна схема статичної оперативної пам'яті на ІМС АТ24С1024

Пристрій пам'яті (ПП), що побудований на 16 функціональних схемах (ФС) на ІМС АТ24С1024

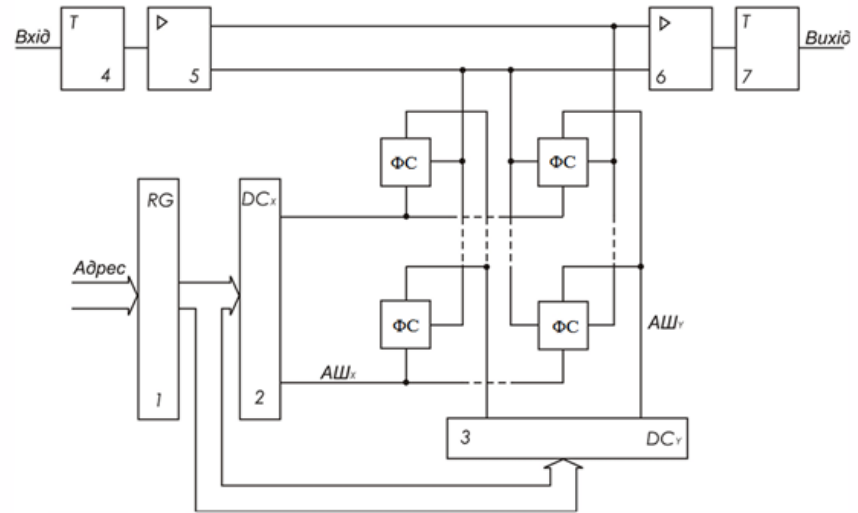


Рис. 10 - Структурна схема статичної оперативної пам'яті для мобільних пристроїв зв'язку

Модельовання статичної оперативної пам'яті на діодах та МОН-транзисторах

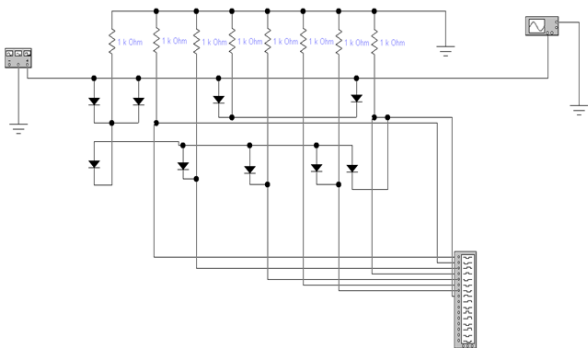


Рис. 11 - Схема маскової статичної оперативної пам'яті на діодах

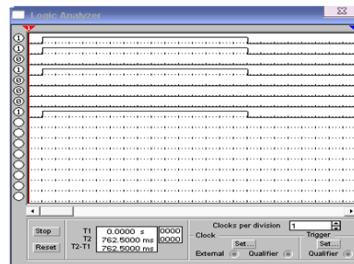


Рис. 12 - Перша і друга шини даних ПП на діодах відповідно

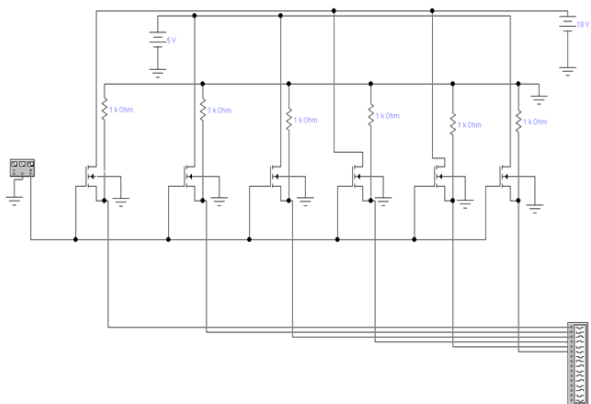
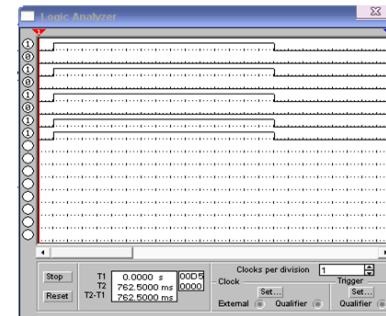


Рис. 13 - Матриця статичної пам'яті на МОН-транзисторах

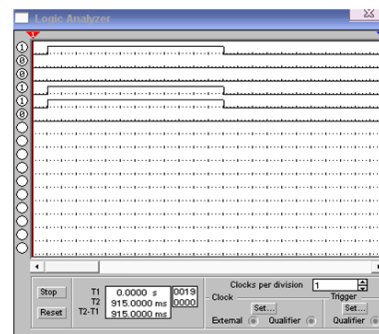


Рис. 14 - Зчитування даних із ПП на базі МОН-транзисторів

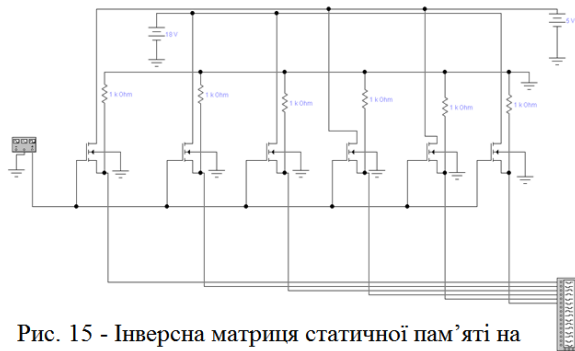


Рис. 15 - Інверсна матриця статичної пам'яті на МОН-транзисторах

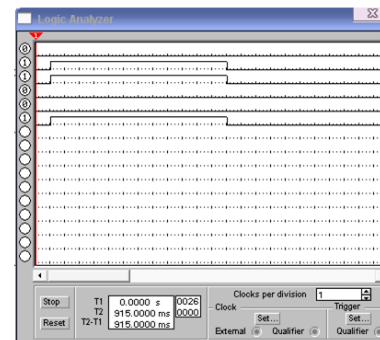


Рис. 16 - Зчитування даних із ПП на базі МОН транзисторів (інверсний варіант)

Моделювання статичної оперативної пам'яті на мікросхемі ATMEL AT24C1024



Дякую за увагу!

