

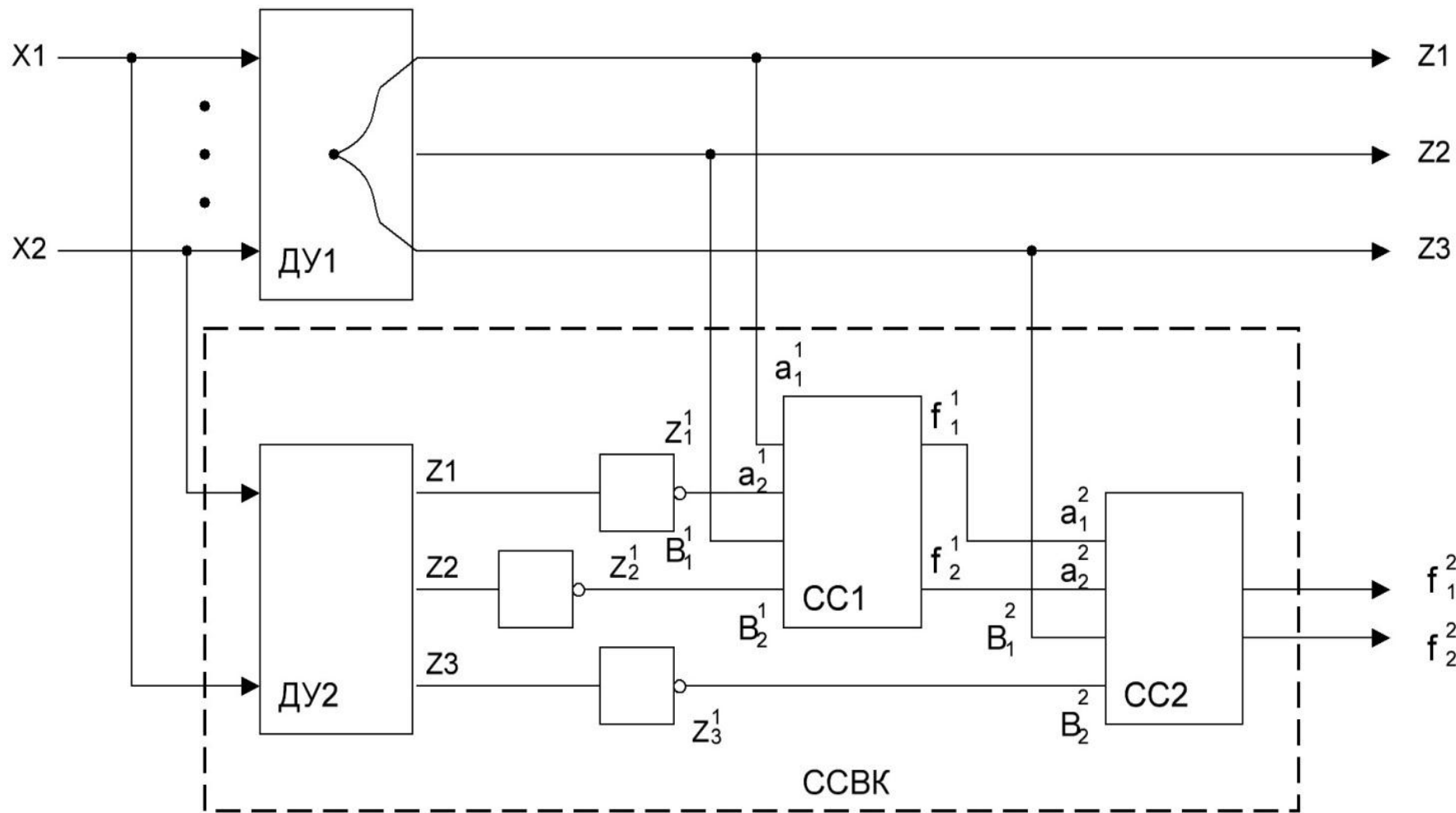
Дипломний проект

На тему: Контроль
достовірності в цифрових
системах передачі
інформації

Виконав ст.гр. РЗ-14сп
Жомир С.В.
Науковий керівник:
Стронський В.В.

Мета роботи: Розробка методів та пристроїв контролю та діагностики комбінаційних пристроїв

Завдання проекту роботи: Провести розрахунки достовірності в цифрових системах передачі інформації.



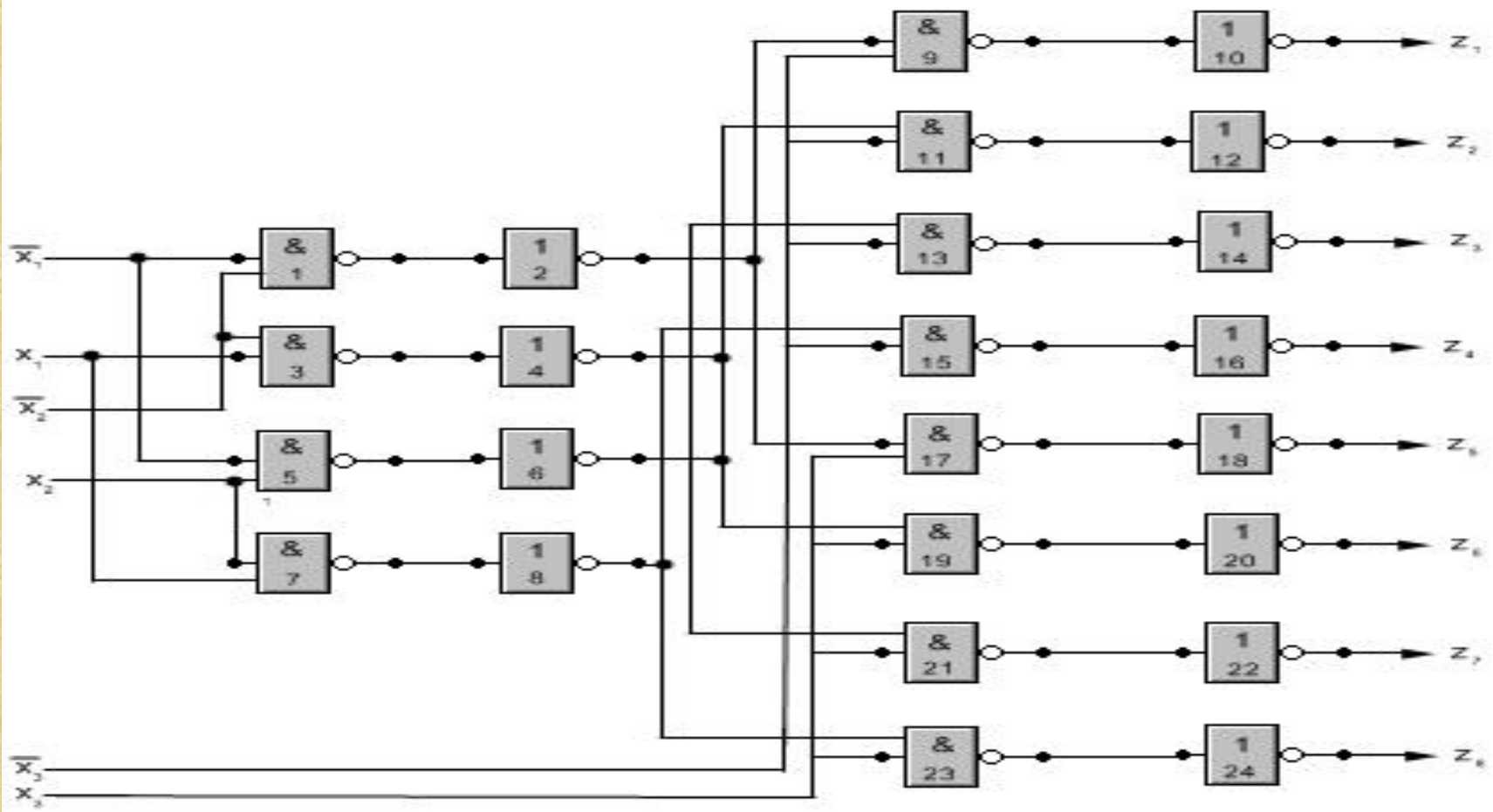
08-34.ДП.003.00.000 Е

ССВК
Схема структурна

Змн.	Арк.	№ докум.	Підпис	Дата
Розроб.		Жомір С.В.		
Перевір.		Стронський В.В.		
Т. Контр.				
Реценз.		Коваль Л.Г.		
Н. Контр.		Стронський В.В.		
Затверд.		Бортник Г.Г.		

Лім.	Маса	Масштаб
Арк. 1	Аркуші 1	

ВНТУ, РЗ-14сп



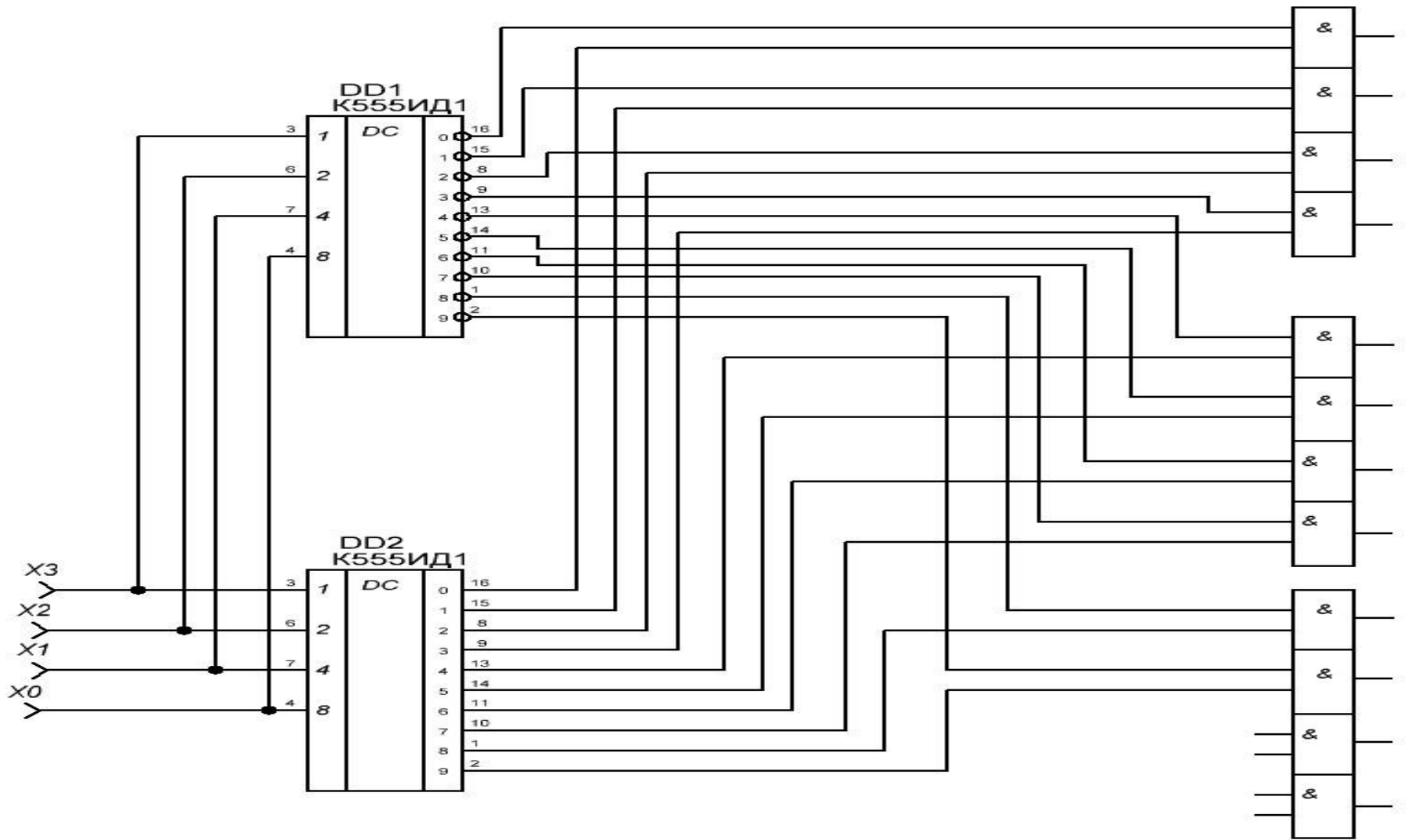
08-34.ДП.003.00.000 Е

Змн.	Арк.	№ докум.	Підпис	Дата
Розроб.		Жомір С.В.		
Перевір.		Стронський В.В.		
Т. Контр.				
Реценз.		Коваль Л.Г.		
Н. Контр.		Стронський В.В.		
Затверд.		Бортник Г.Г.		

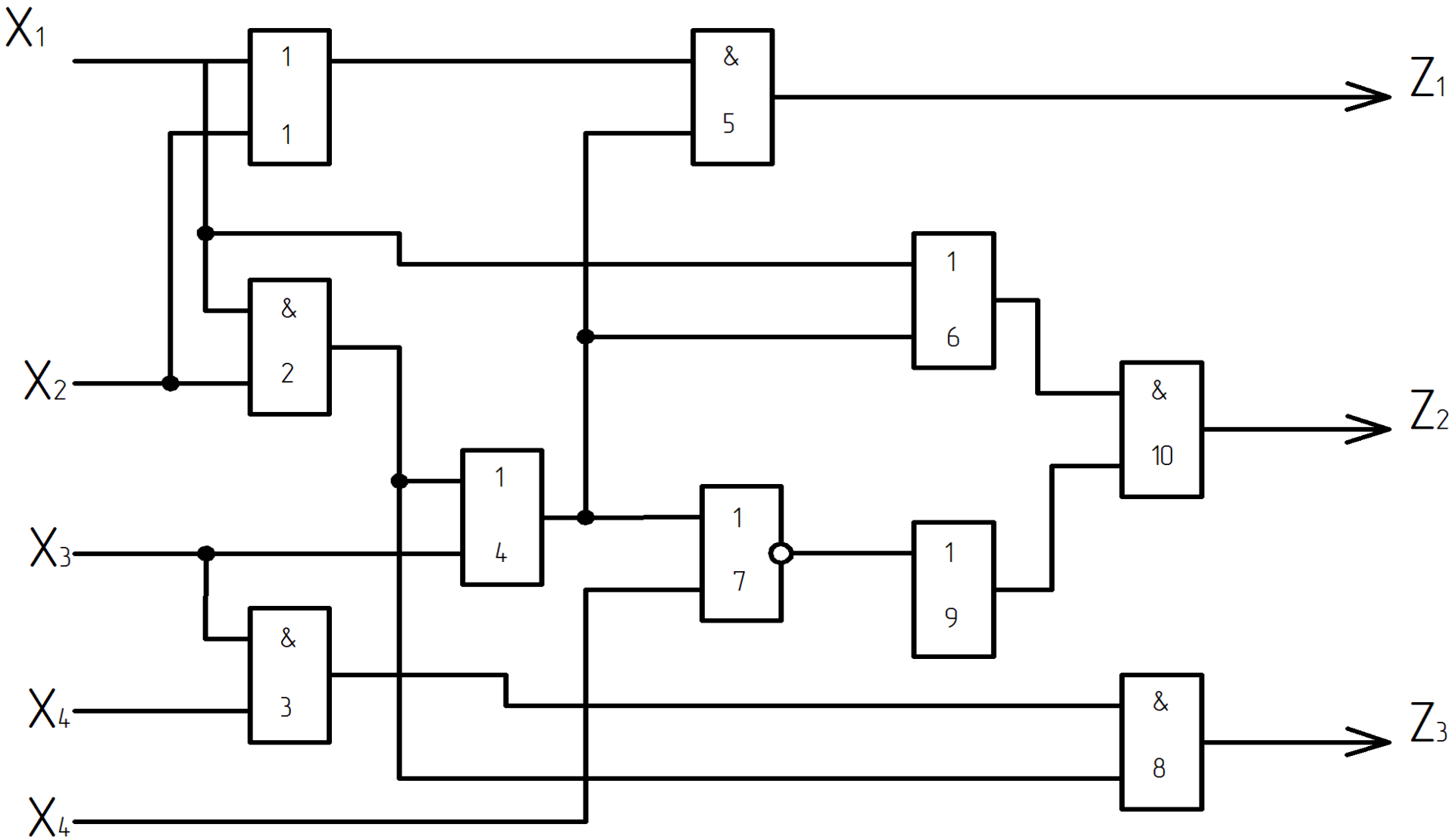
Принципова схема
дешифратора

Схема електрична принципова

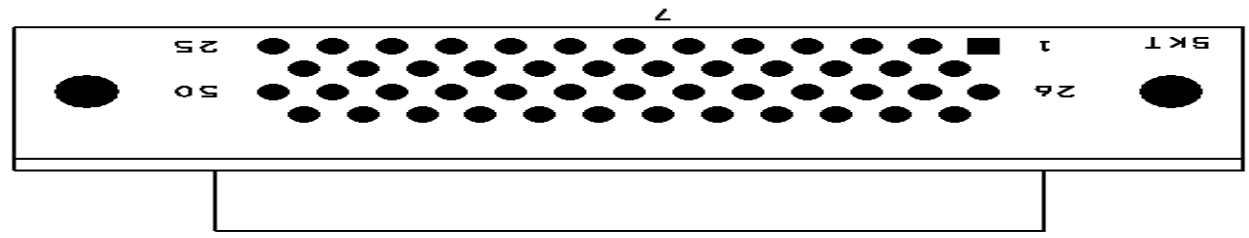
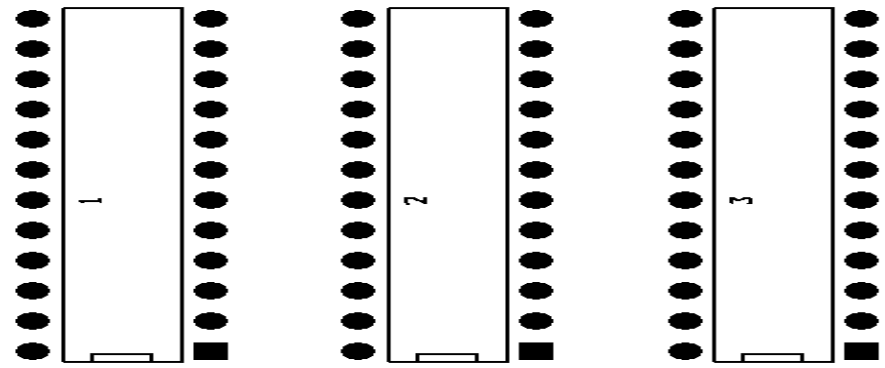
Лім.			Маса			Масштаб		
Арк. 1			Аркушів 1					
ВНТУ, РЗ-14сп								



					08-34.ДП.003.00.000 Е				
					Розроблений пристрій для контролю в системах передачі				
					Схема електрична принципова				
Змн.	Арк.	№ докум.	Підпис	Дата	Лім.		Маса		Масштаб
Розроб.		Жомір С.В.							
Перевір.		Стронський В.В.							
Т. Контр.					Арк. 1		Аркуші 1		
Реценз.		Коваль Л.Г.			ВНТУ, РЗ-14сп				
Н. Контр.		Стронський В.В.							
Затверд.		Бортник Г.Г.							

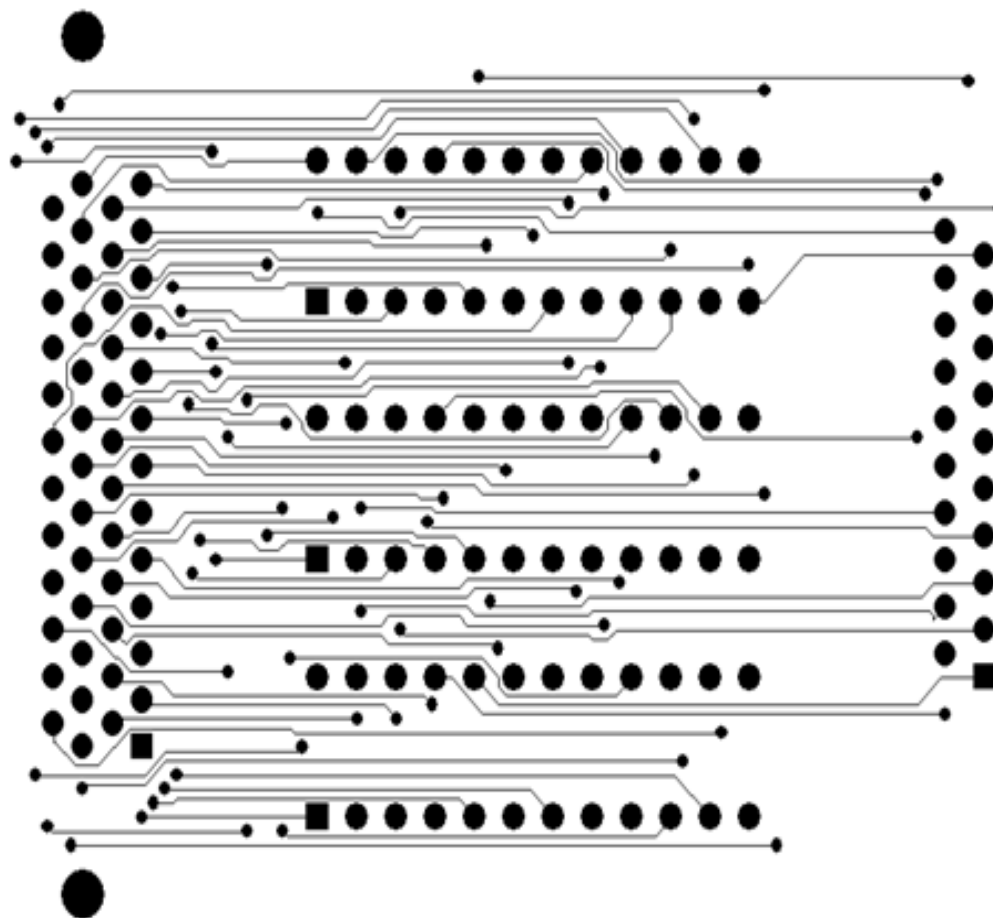


					08-34.ДП.003.00.000 Е						
					Пристрій для контролю			Лім.	Маса	Масштаб	
					Схема електрична принципова						
Змн.	Арк.	№ докум.	Підпис	Дата				Арк.	1	Аркуші	1
Розроб.		Жомір С.В.									
Перевір.		Стронський В.В.									
Т. Контр.											
Реценз.		Коваль Л.Г.									
Н. Контр.		Стронський В.В.									
Затверд.		Бортник Г.Г.						ВНТУ, РЗ-14сп			



<i>Змн.</i>	<i>Арк.</i>	<i>№ докум.</i>	<i>Підпис</i>	<i>Дата</i>
<i>Розроб.</i>		Жомір С.В.		
<i>Перевір.</i>		Стронський В.В.		
<i>Т. Контр.</i>				
<i>Реценз.</i>		Коваль Л.Г.		
<i>Н. Контр.</i>		Стронський В.В.		
<i>Затверд.</i>		Бортник Г.Г.		

08-34.ДП.003.00.000					
Друкована плата дешифратора для контролю в системах передачі Друковане креслення			<i>Лім.</i>	<i>Маса</i>	<i>Масштаб</i>
			<i>Арк.</i> 1	<i>Аркуші</i> 1	
ВНТУ, РЗ-14сп					



Розведена плата

Доповідь завершена
ДЯКУЮ ЗА УВАГУ!!!