

ДИПЛОМНИЙ ПРОЕКТ
НА ТЕМУ:
«РЕГІОНАЛЬНА АВТОМАТИЗОВАНА
СИСТЕМА ЦЕНТРАЛІЗОВАНОГО
ОПОВІЩЕННЯ»

Виконав:
ст. групи РЗ- 14сп
Ільченко Б.Ю.

Керівник:
доцент каф. ТКСТБ
Кононов С.П.

Актуальність і обґрунтування необхідності виконання дипломного проекту:

Сьогодні є актуальним модернізація систем оповіщення, оскільки велика частина з них є морально та фізично застарілими. Через це, окремі блоки системи потребують заміни на більш сучасні.

Мета: розробити рекордер та підсилювач для системи оповіщення.

Завдання:

- - дослідити існуючі системи оповіщення;*
- - визначити оптимальну структуру рекордера та підсилювача;*
- - проаналізувати способи інтеграції розробок в обладнання;*
- - розробити схему аудіопрогравача та підсилювача для системи оповіщення.*

СТРУКТУРА СИСТЕМИ ОПОВІЩЕННЯ

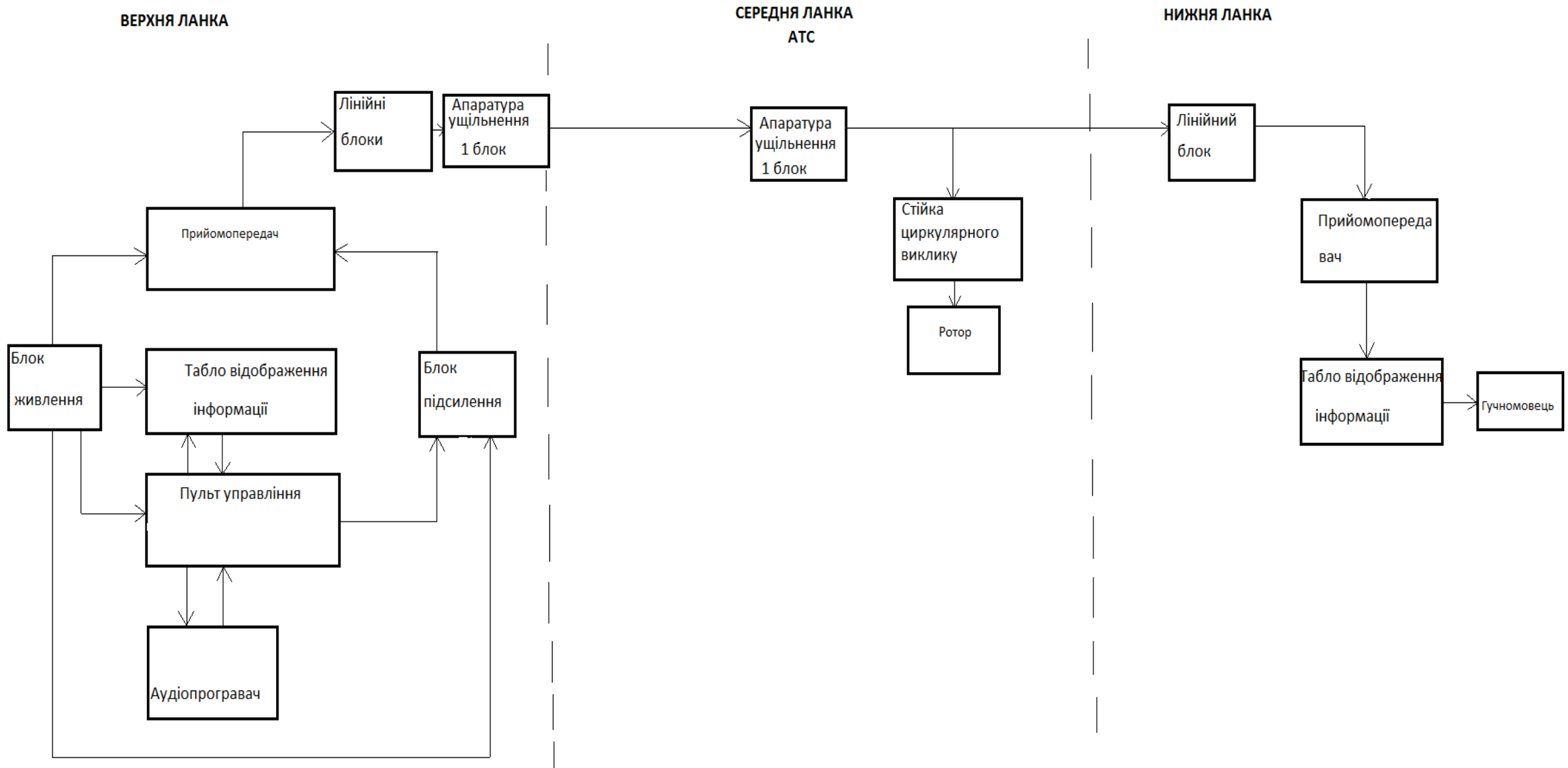


СХЕМА ОПОВІЩЕННЯ НАСЕЛЕННЯ ПРО НАДЗВИЧАЙНУ СИТУАЦІЮ НА РІВНІ ОБЛАСТІ

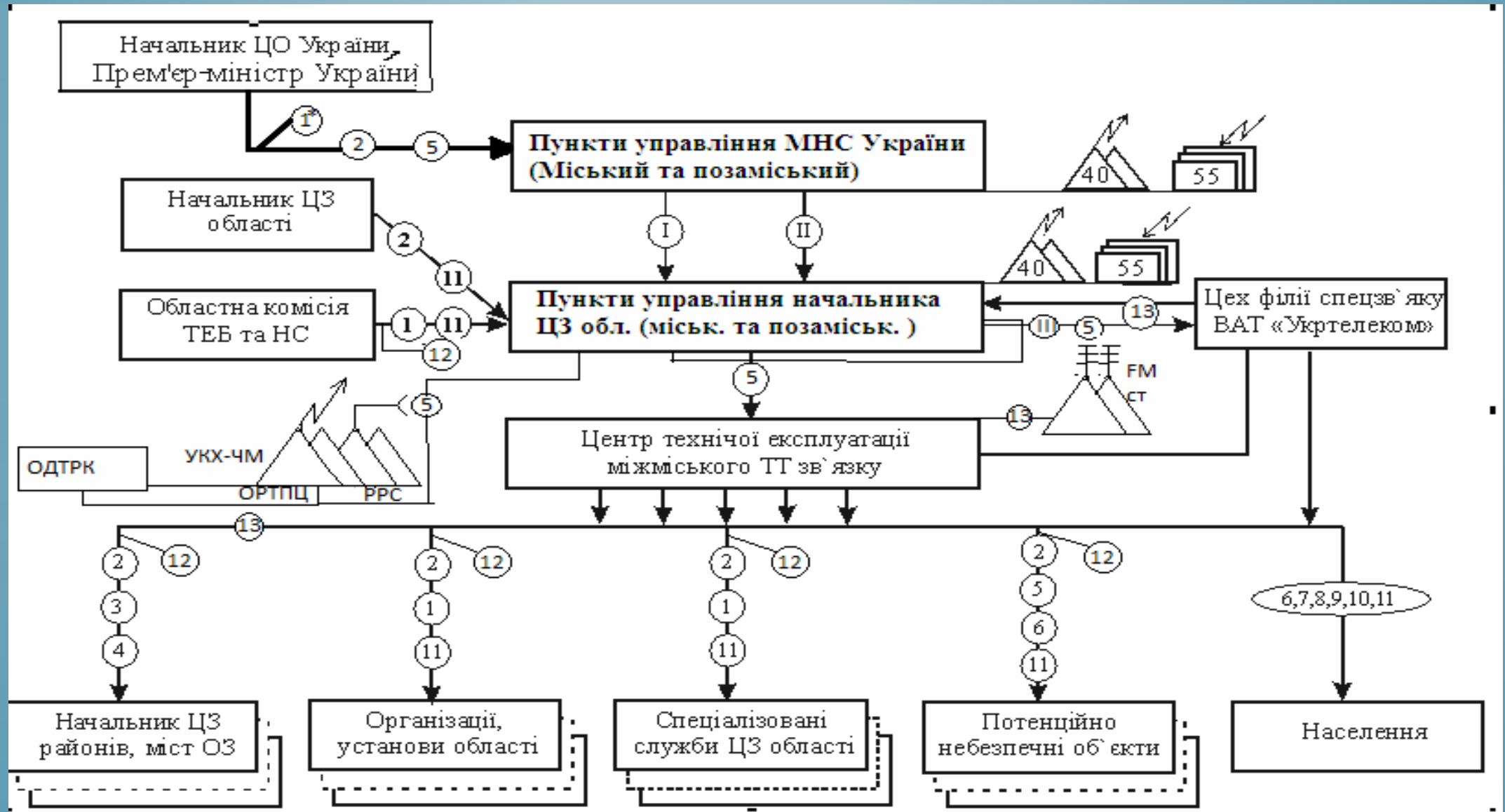


СХЕМА ОПОВІЩЕННЯ НАСЕЛЕННЯ ПРО НАДЗВИЧАЙНУ СИТУАЦІЮ НА РІВНІ РАЙОНУ

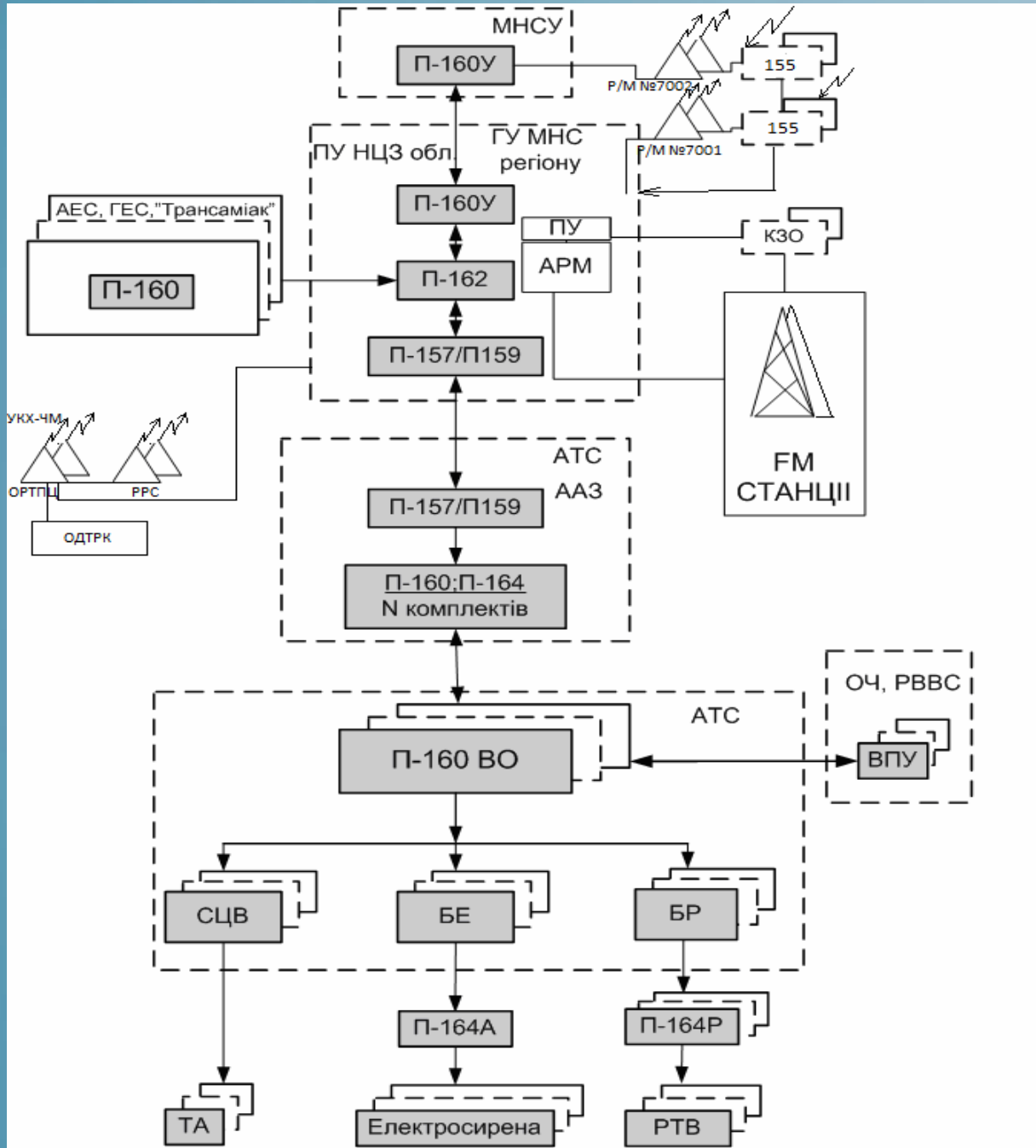
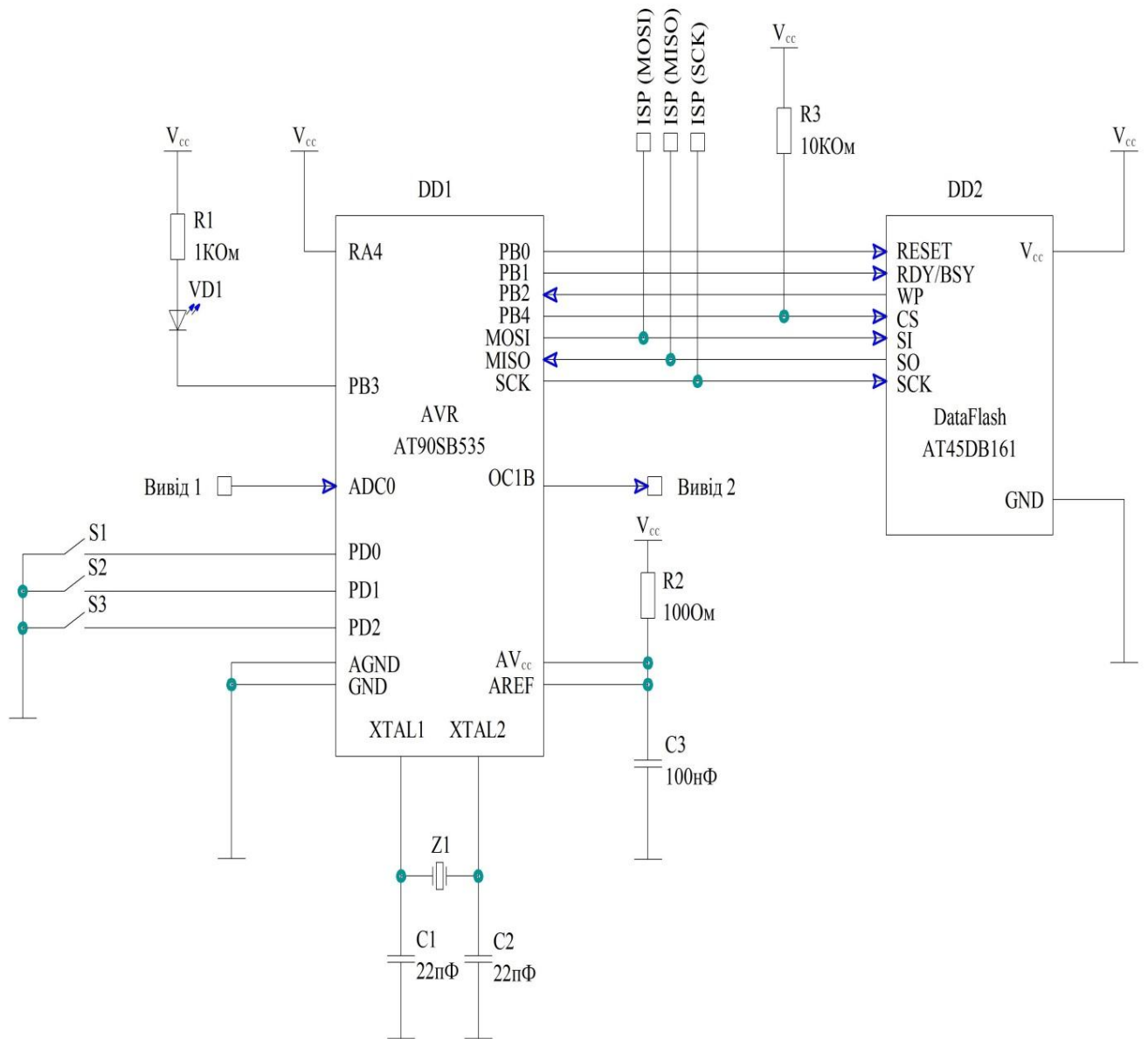


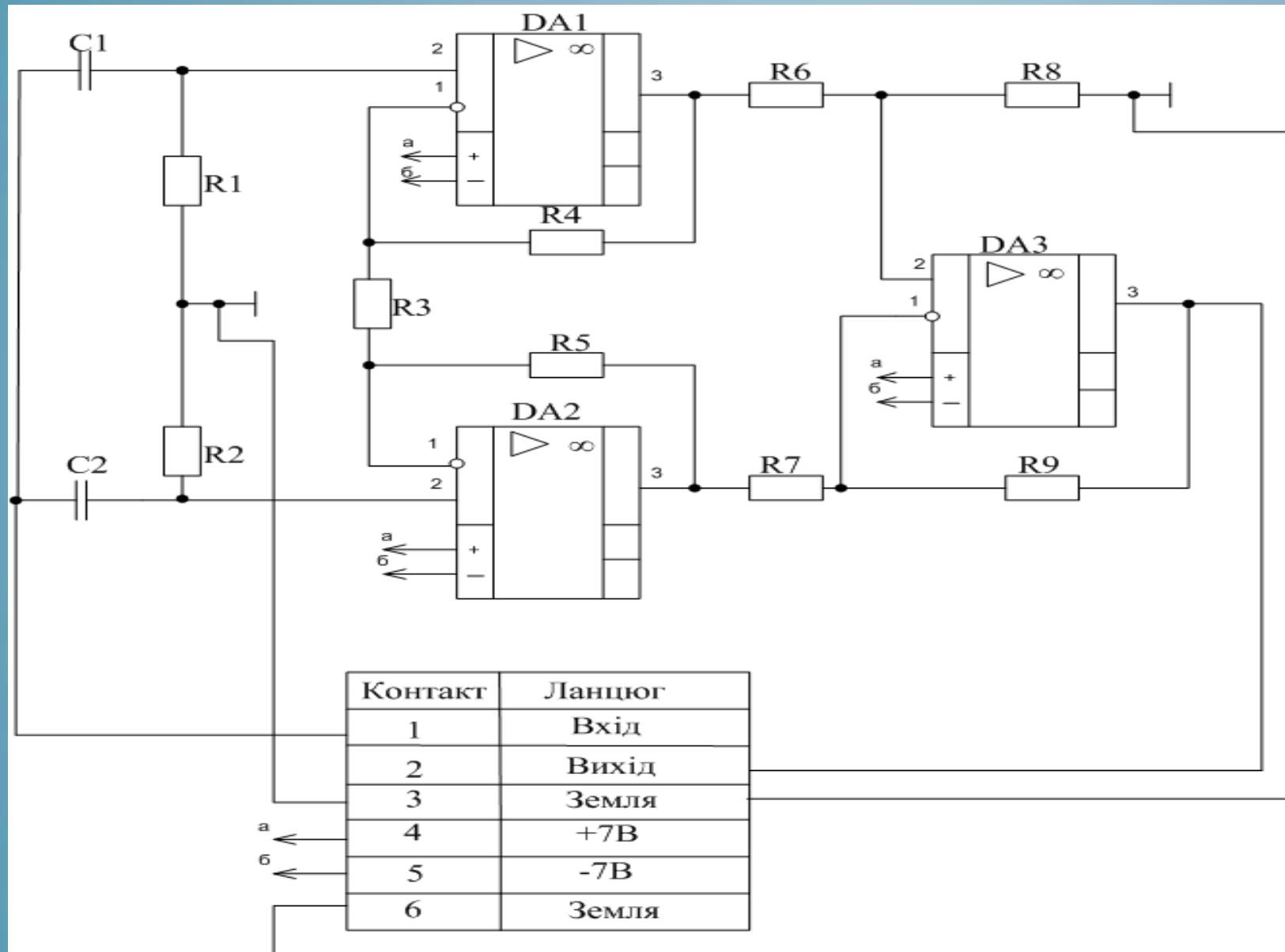
СХЕМА ЕЛЕКТРИЧНА ПРИНЦИПОВА РЕКОРДЕРА



Мікроконтролер AVR AT90S8535

Пам'ять AT45DB161

СХЕМА ЕЛЕКТРИЧНА ПРИНЦИПОВА ПІДСИЛЮВАЧ ПОТУЖНОСТІ



РЕЗУЛЬТАТИ МОДЕЛЮВАННЯ ПІДСИЛЮВАЧА

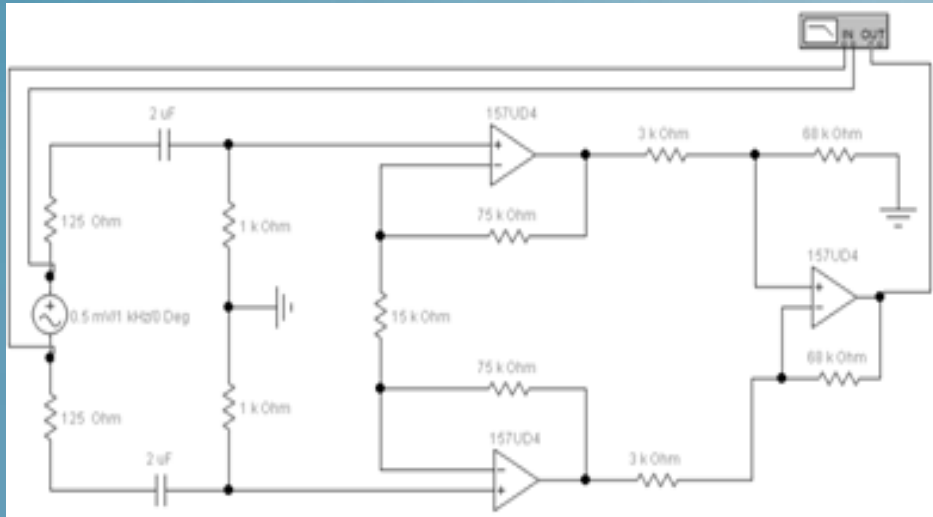


Рисунок 1. Модель підсилювача

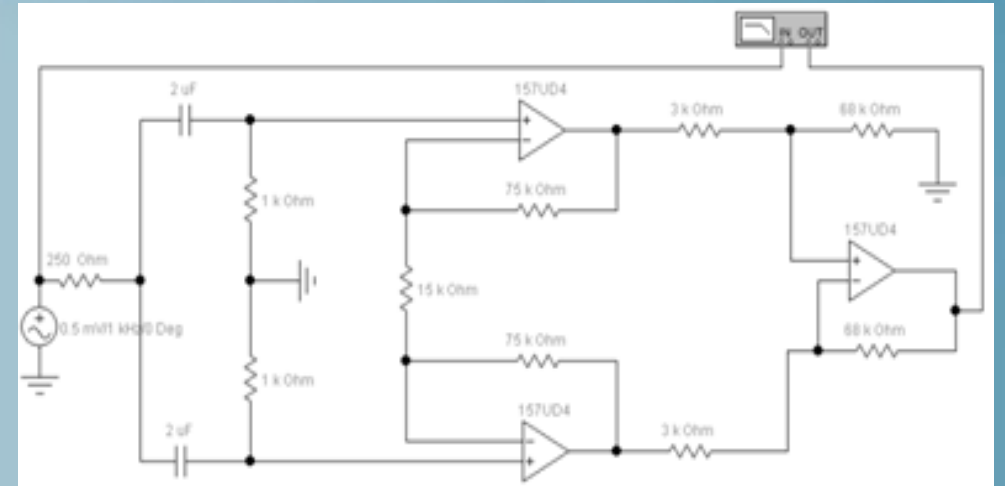


Рисунок 3. Схема для дослідження КОСФЗ

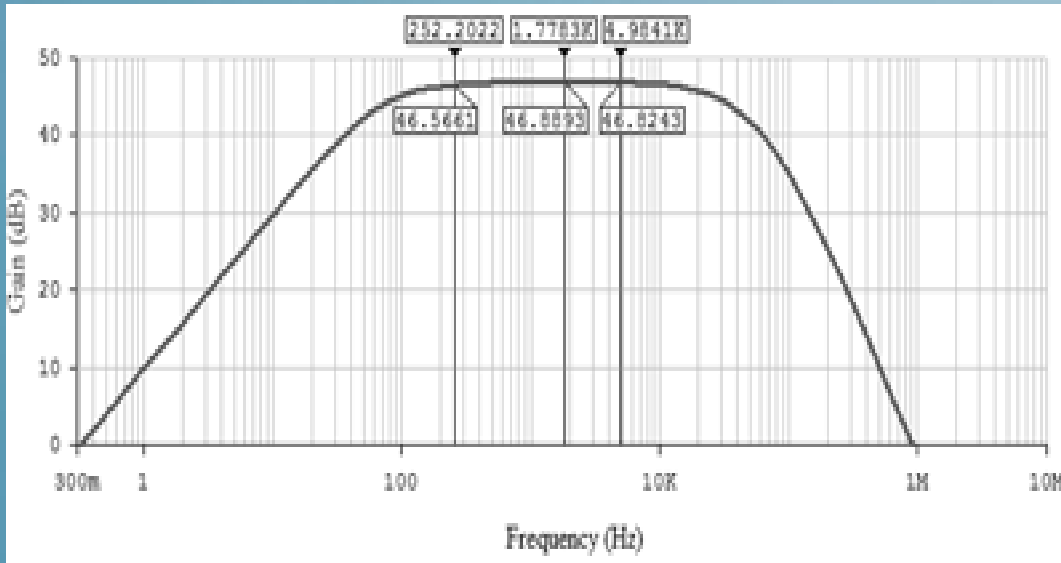


Рисунок 2. ЛАЧХ підсилювача

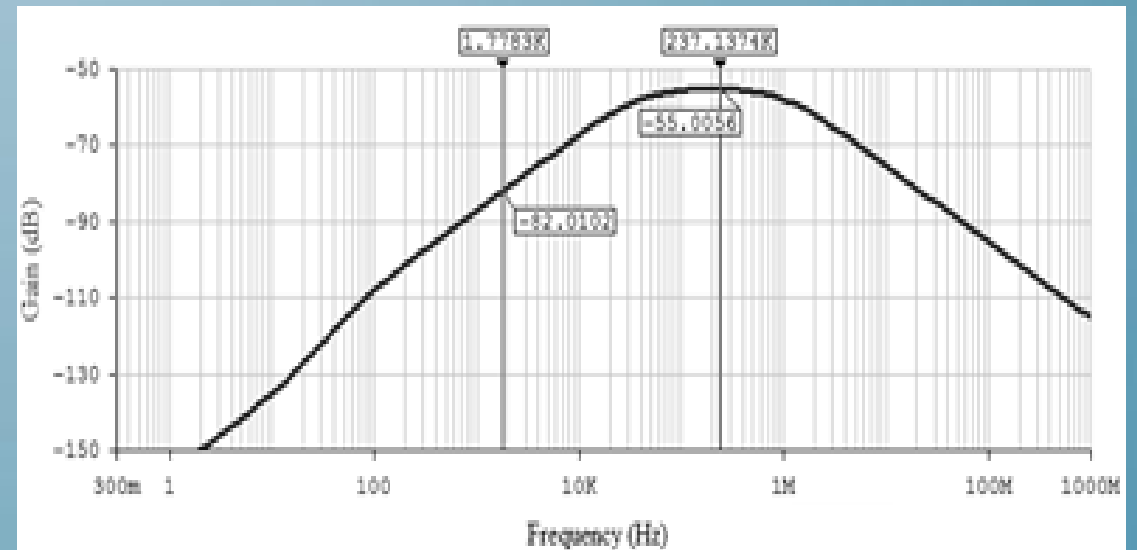


Рисунок 4. ЛАЧХ КОСФЗ

