

**СИСТЕМА ОБМІНУ ІНФОРМАЦІЄЮ МІЖ
ЛОКАЛЬНОЮ БЕЗДРОТОВОЮ МЕРЕЖЕЮ ТА
МЕРЕЖЕЮ ЦИФРОВОГО СТІЛЬНИКОВОГО ЗВ'ЯЗКУ**

Керівник: к.т.н., доц. Стець О. С.

Виконав: ст. гр. РЗ-14сп з/в Рабцун О. С.

Формати кадрів стандартів GSM та Wi-Fi

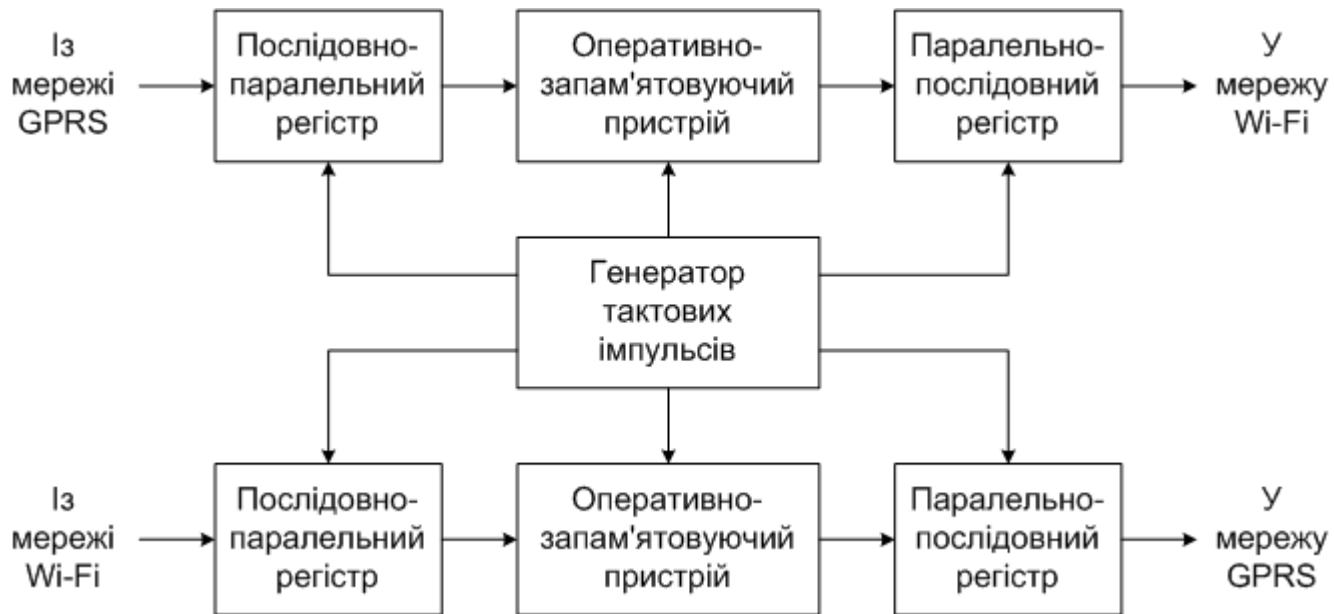
1 гіперкадр = 2048 Суперкадрів												
0	1	$T_T = 3 \text{ год } 28 \text{ хв } 53 \text{ с } 760 \text{ мс}$				2046	2047					
1 Суперкадр = 1326 кадрів = 51 мультикадр (по 26) або 26 мультикадрів (по 51)												
0	1	2	3	$T_C = 6,12 \text{ с}$			47	48	49	50		
0	1	$T_C = 6,12 \text{ с}$						24	25			
1 мультикадр = 26 кадрів					1 мультикадр = 51 кадр							
0	1	$T_{M1} = 120 \text{ мс}$		24	25	0	1	$T_{M2} = 235,385 \text{ мс}$		49	50	
1 кадр = 16 часових інтервалів (вікон)												
0	1	$T_K = 4,615 \text{ мс}$				14	15					
Нормальний часовий інтервал (NB) = 156,25 біт												
Старт										Стоп		
КК (3)	Зашифровані біти (57)		КБ (1)	Еталонна послідовність (26)		КБ (1)	Зашифровані біти (57)		КК (3)	ЗІ (8,25)		

Формат NB кадру стандарту GSM-1800

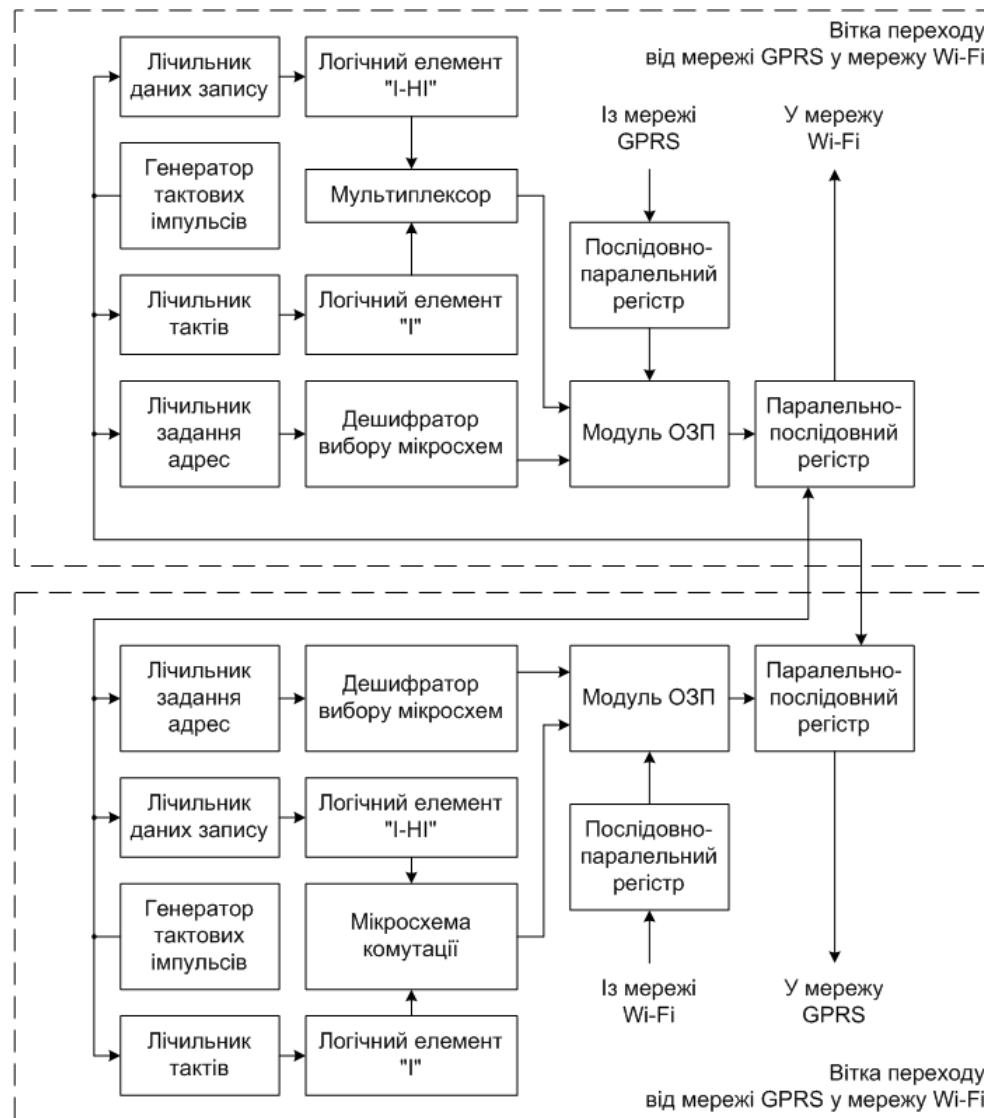
2	2	6	6	6	2	6	0-2312	4	Байти	
Керування кадром	Тривалість	Адреса 1	Адреса 2	Адреса 3	Керування послідовністю	Адреса 4	Дані	CRC		
2	2	4	1	1	1	1	1	1	Біти	
Версія	Тип	Підтип	До DS	Від DS	MF	Повтор	Живлення	Живлення	W	O

Формат інформаційного кадру стандарту IEEE 802.11

Узагальнена структура системи обміну інформацією



Структурна схема системи обміну інформацією



Функціональна схема системи обміну інформацією

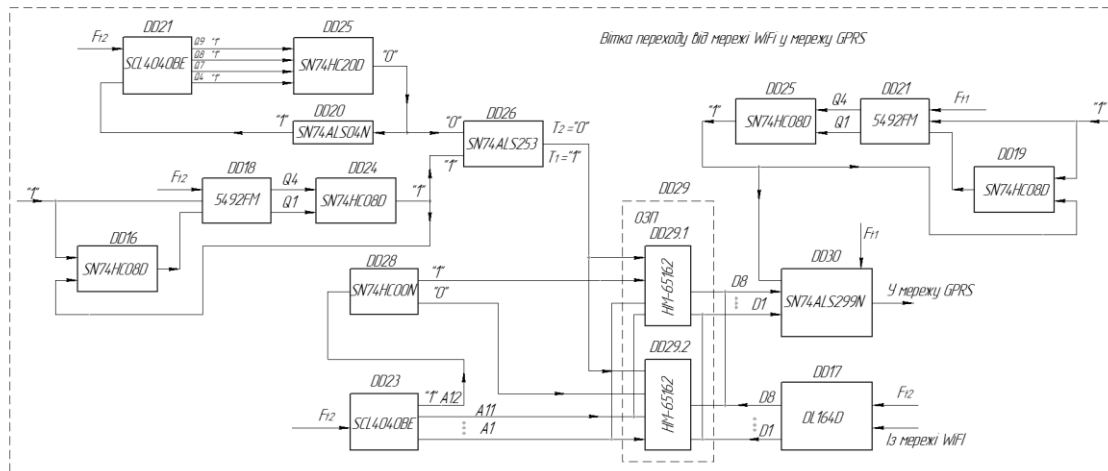
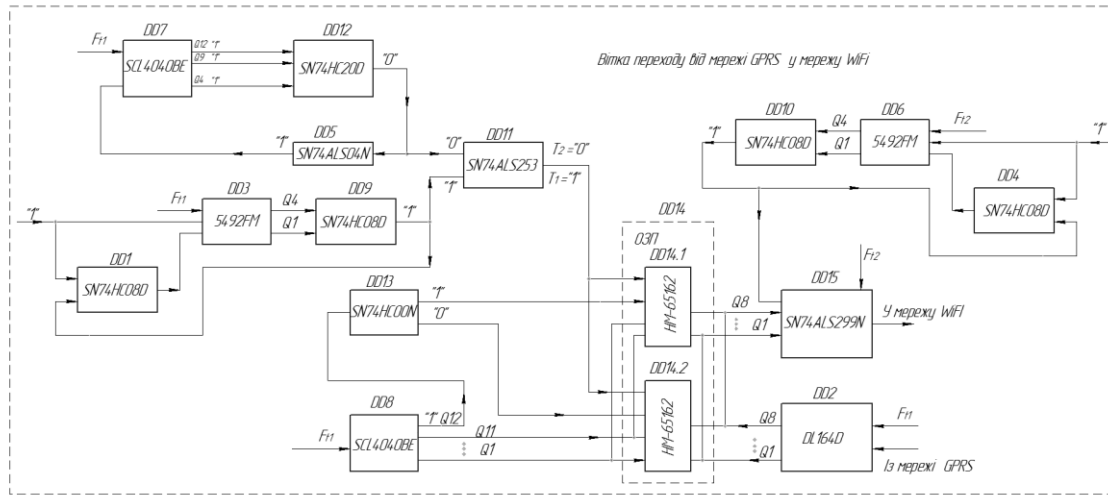


Схема електрична принципова системи обміну інформацією

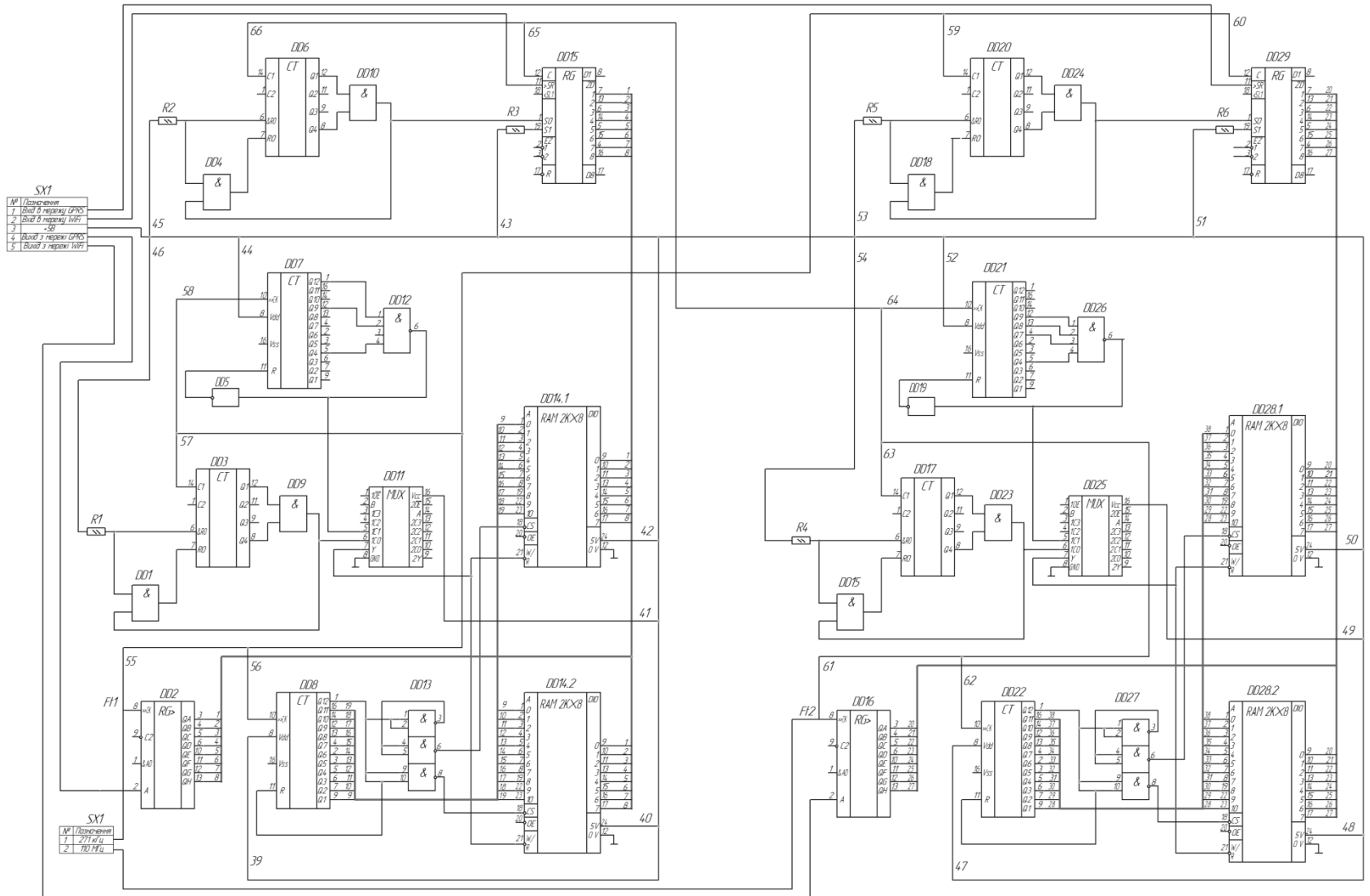
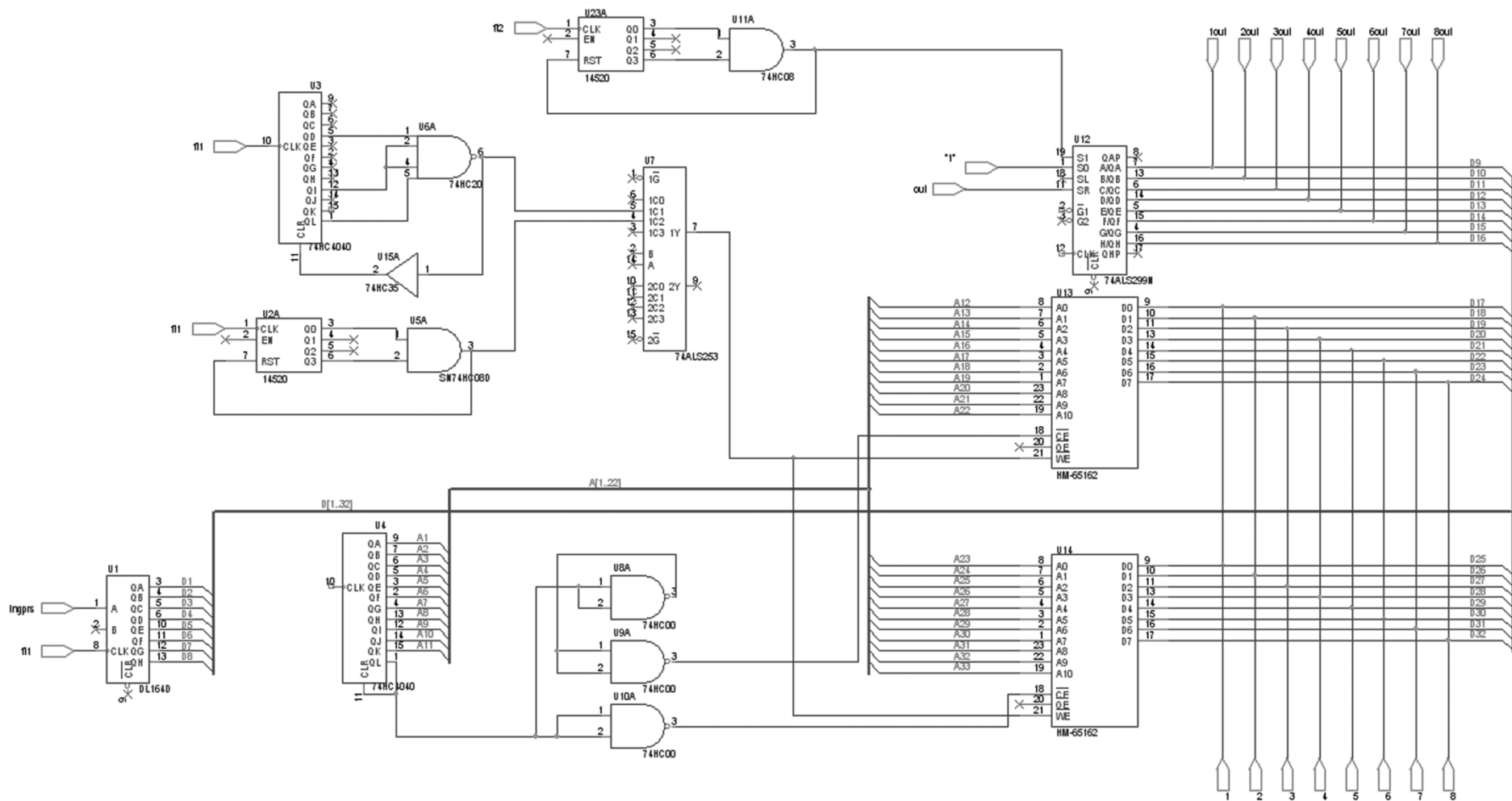
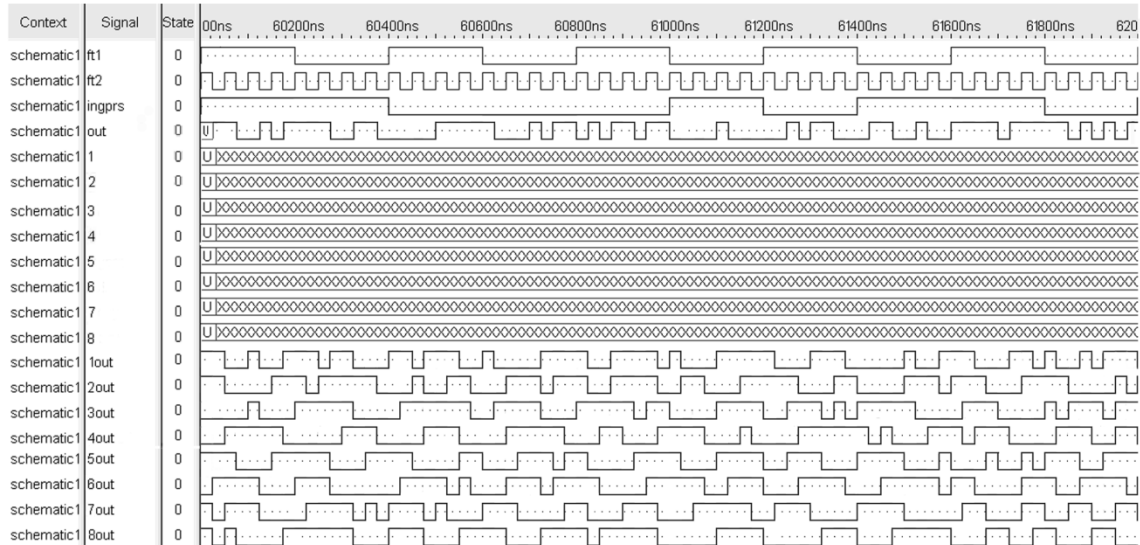
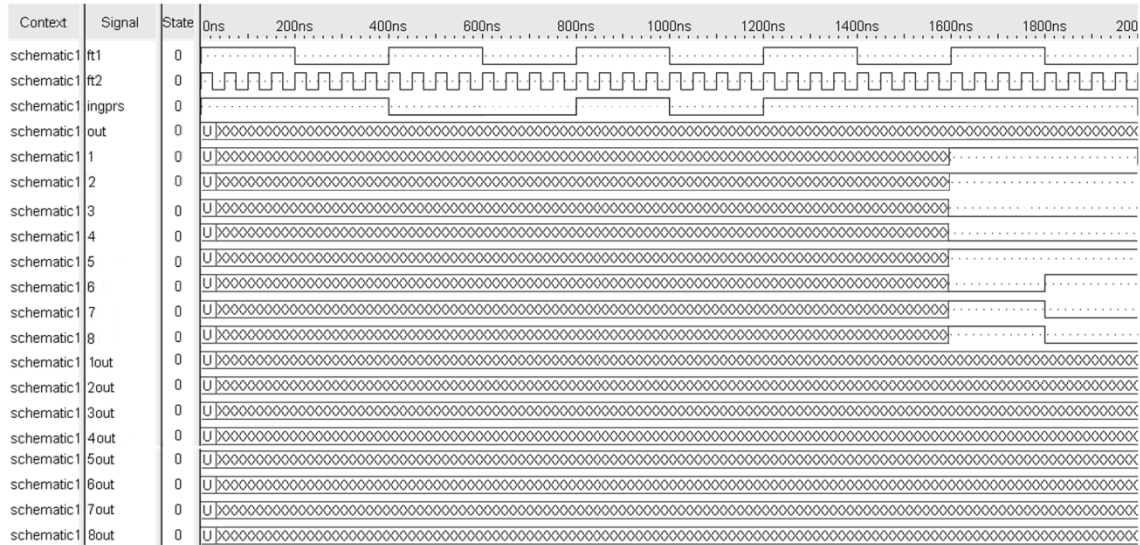


Схема моделювання системи обміну інформацією



Часові діаграми роботи схеми системи обміну інформацією



Дякую за увагу!