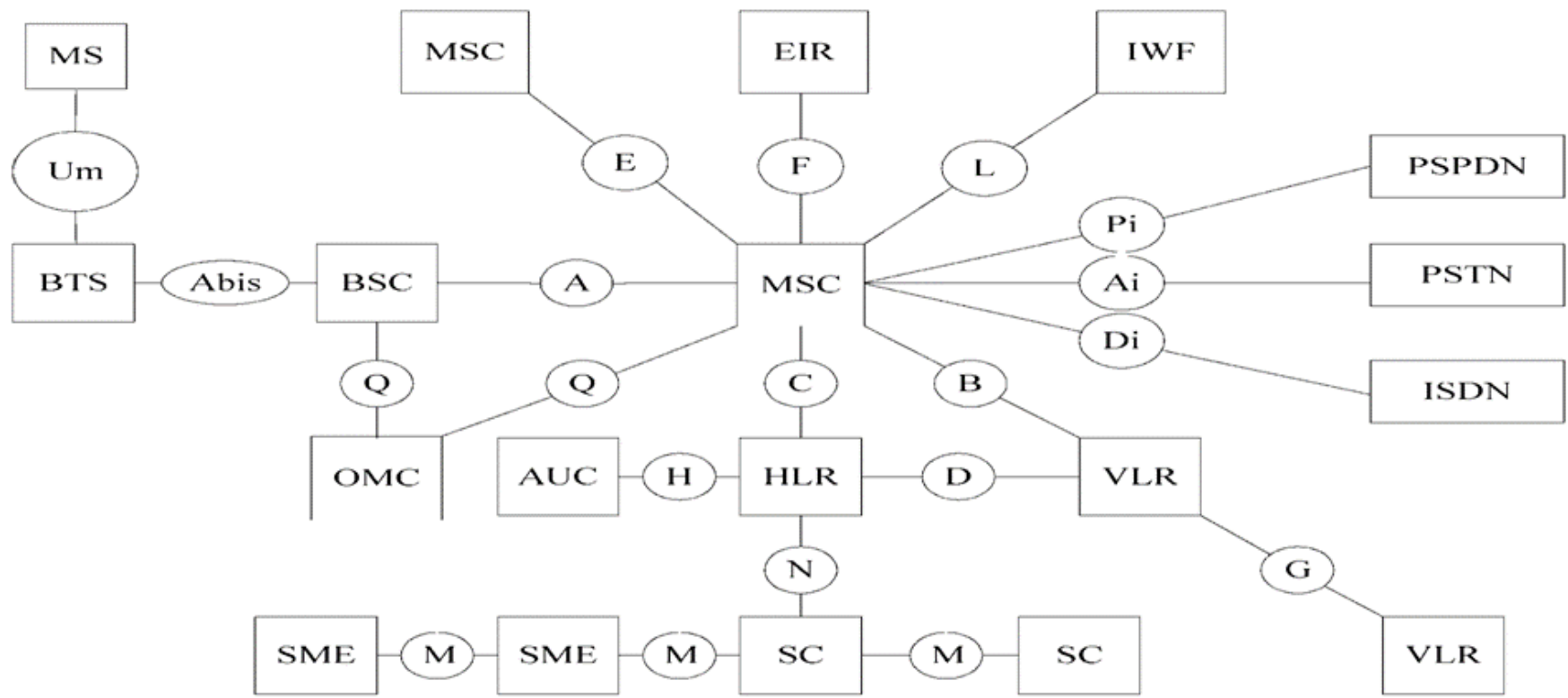
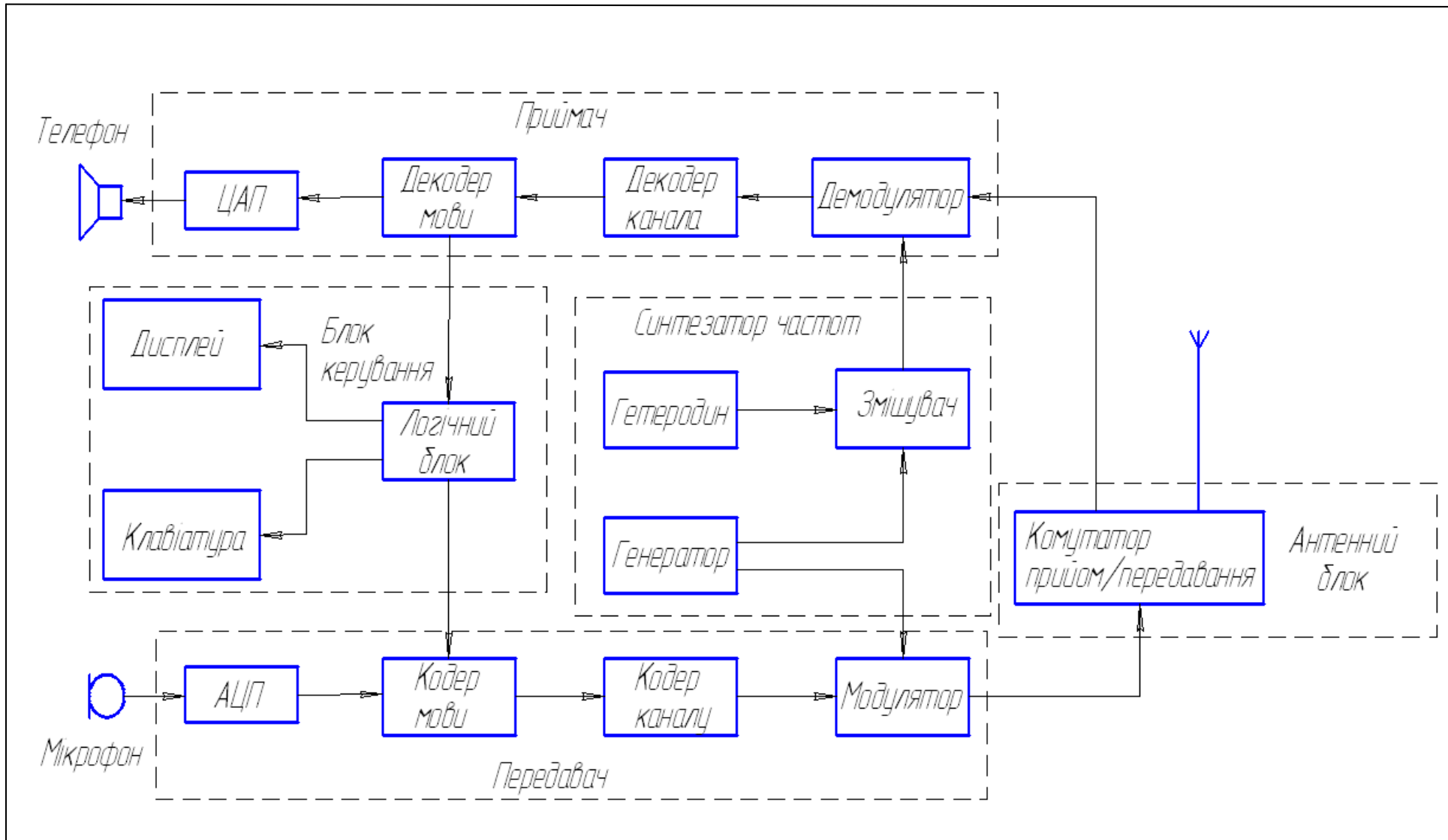


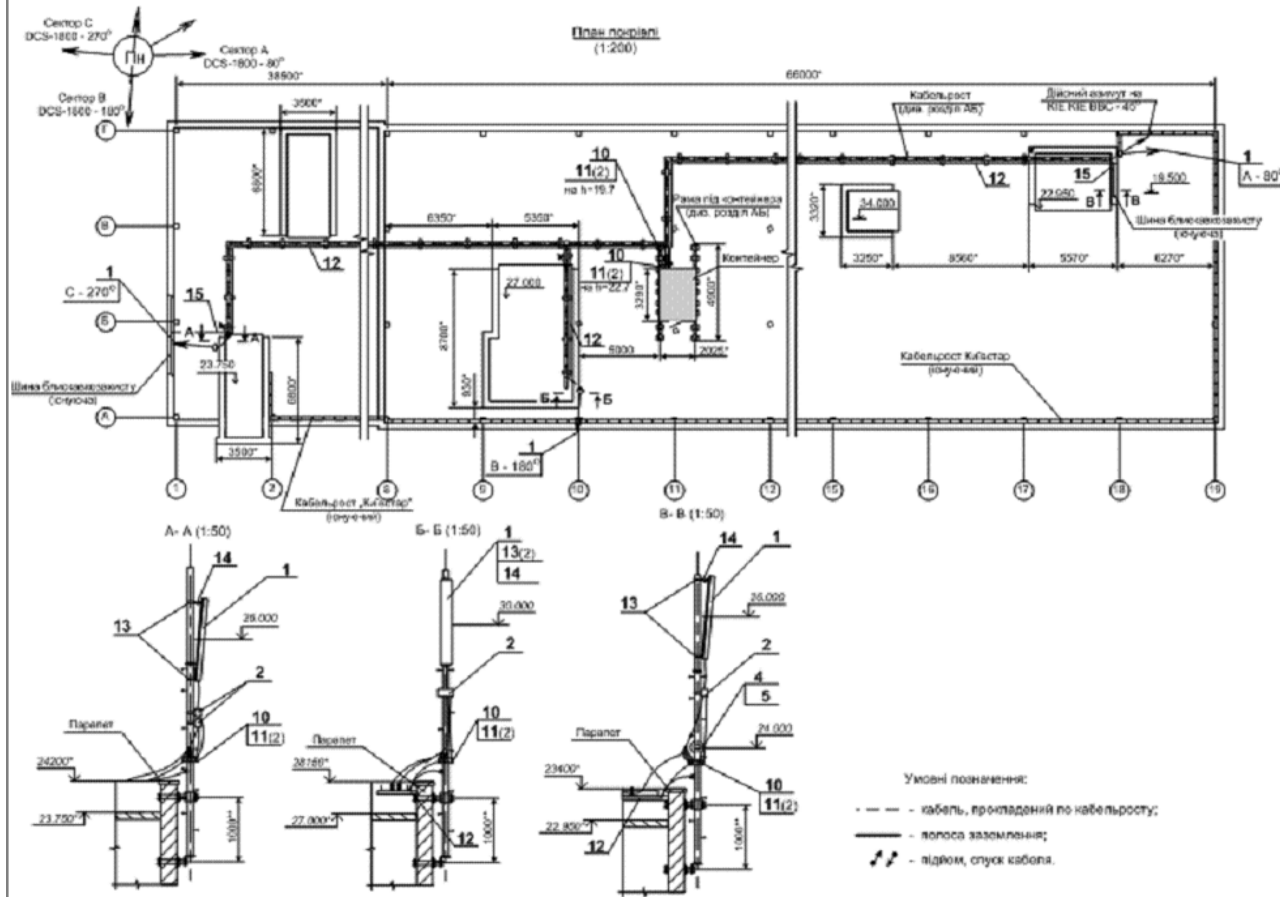
Приймач системи мобільного зв'язку CDMA



					08-34.ДП.018.00.001 ПЛ					
Зм.	Арк.	№ докум.	Підпис	Дата	Архітектура системи CDMA Плакат			Літ.	Маса	Масшт.
Розроб.		Пташник А.Д								
Перевір.		Семенова О.О.								
Т.конт.								Аркуш	Аркушів	
Реценз.										
Н.конт.		Семенова О.О.			ВНТУ, гр. ТСМ-14сп					
Затв.		Бортник Г.Г.								



					08-34.ДП.018.00.001 Е1			
Зм. Арк.	№ докум.	Підпис	Дата	Мобільний телефон Схема електрична структурна		Літ.	Маса	Масшт.
Розроб.	Пташник А.Д.							
Перевір.	Семенова О.О.					Аркуш	Аркушів	
Т.конт.								
Реценз.						ВНТУ, гр. ТСМ-14сп		
Н.конт.	Семенова О.О.							
Затв.	Бортник Г.Г.							



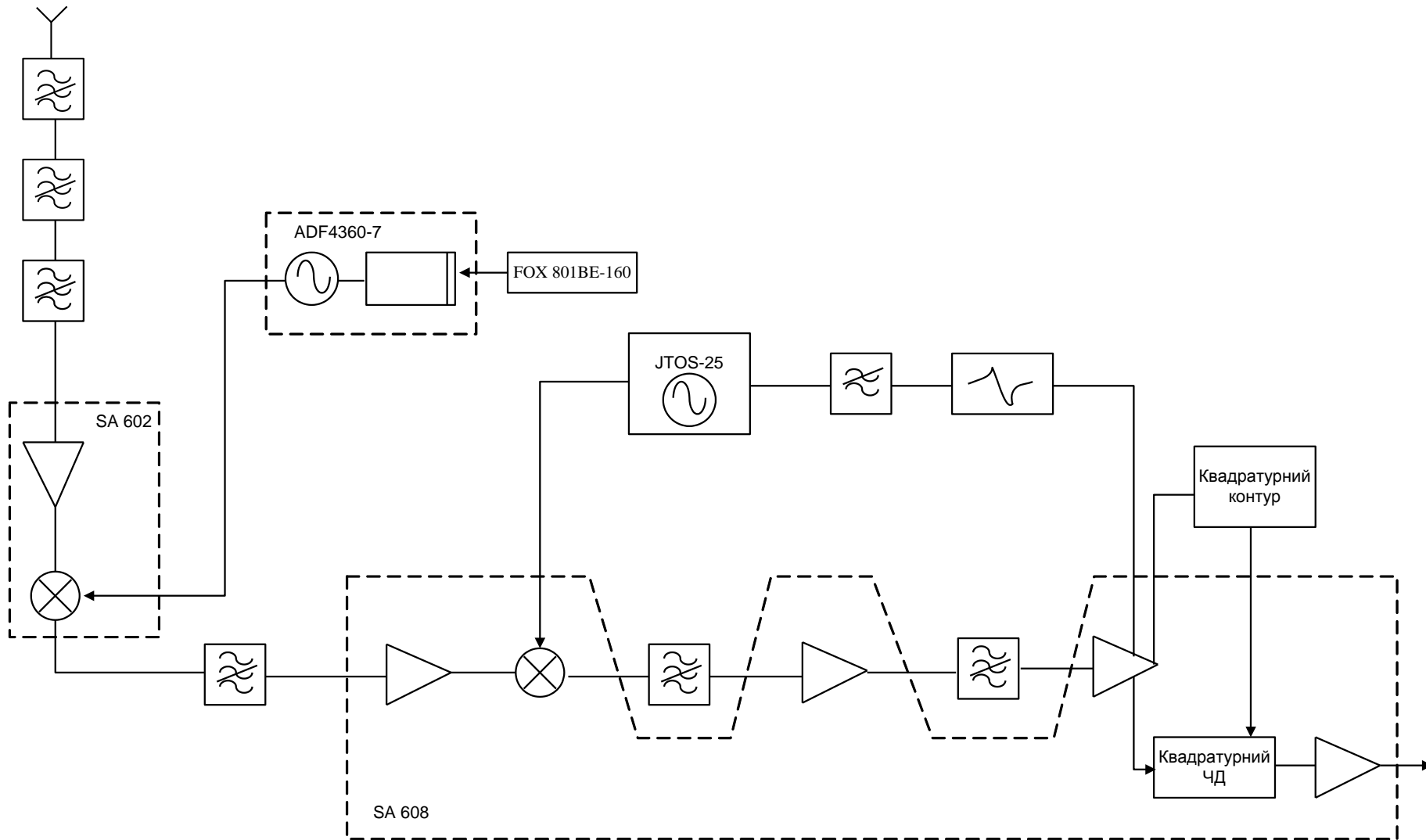
Поз.	Позначення	Найменування	Кіл.	Приміт.
1		Антенa Kathrein 742234 1304(f)x299x69	2	
2		Антенa Kathrein 739429 1302(f)x299x69	1	
3		Підрилювач 2xTMAD	10	
		ЦРРП FlexiHorner 36 у складі		
4		Радиомодуль FlexiHorner 36 D 1260M	1	
5		Антенa d=0,20 м 38GHz	1	
6		Клямпа для фідера 7/8", 2 місця	387	
7		Клямпа для фідера RG 223U, 2 місця	80	
8		Набір заземлення для фідера 7/8"	24	
9		Набір заземлення для фідера RG 223U	4	
10		Шина заземлення 275x50мм ²	5	
11		Ізолятор 50x35мм	10	
12		Полоса 4x140 ГОСТ 103-76, м	155	
13		Одномічна скоба для антен	6	
14		Монтажний комплект для нахилу 0-10° для антен з кутовою шиною	3	
15		Круг d=16мм ГОСТ 2590-88, м	15	

- * Розміри для перевірки.
- ** Розміри уточнити при монтажі.
- Для антен типу Kathrein встановити механічний кут нахилу для сектору А - 1°, В - 1°.
- Екрани радіочастотних кабелів заземлити на шини заземлення (поз. 10) комплектами заземлення (поз. 8, 9). Шини заземлення встановити безпосередньо на трубовстойках для секторів А,В,С, на кабельності біля контейнера, а також на контейнері біля отвору для вводу кабелів.
- Металоконструкції для установки антен передбачено в розділі АБ.
- Кабелі на кабельностах кріпити клямпами (поз. 6, 7) через 800 мм.
- Загальні технічні вимоги до монтажу технологічного обладнання та кабельних морех - ВСМ-600-81, техдокументація на обладнання.
- Вимоги безпеки - ГОСТ 12.1.013-78, НАОП 5.2.30-1.81-83, НАОП 5.2.30-1.03-87.

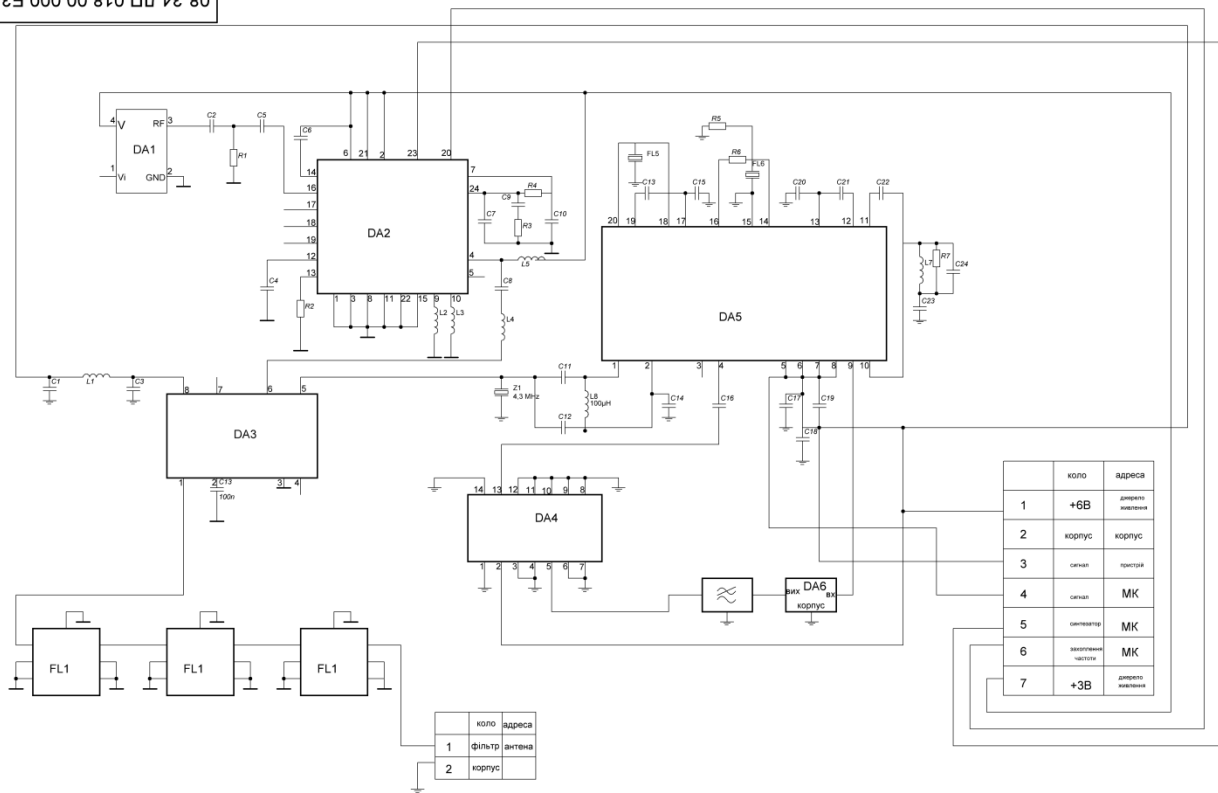
Умовні позначення:
 - - - кабель, прокладений по кабельносту;
 ——— полоса заземлення;
 ⚡ - підзем, спуск кабелю.

				08-34.ДП.018.00.000.Е8		
				Літ	Маса	Масштаб
Зм	Лист	№ докум.	Підпис			
Розроб.		Ігашник А.Д				
Перевір.		Семенова О.О.				
Т.Контр.				Лист		Листів
Н.Контр.		Семенова О.О.		ВНТУ, гр.ТСМ-14сп		
Затверд.		Бортник Г.Г.				

План розташування базових станцій



					<i>08-34.ДП.018.00.002 E 1</i>				
Зм. Арк.	№ докум.	Підпис	Дата	Приймач системи мобільного зв'язку CDMA Схема електрична структурна			Літ.	Маса	Масшт.
Розроб.	Пташник А.Д.								
Перевір.	Семенова О.О.								
Т.конт.							Аркуш	Аркушів	
Реценз.									
Н.конт.	Семенова О.О.						ВНТУ, гр. ТСМ-14сп		
Затв.	Бортник Г.Г.								



коло	адреса
1	+6В джерело живлення
2	корпус корпус
3	сигнал антена
4	сигнал МК
5	сигнальний МК
6	заземлення частоти МК
7	+3В джерело живлення

коло	адреса
1	Фільтр антена
2	корпус

08-34 ДП.018.00.000 ЕЗ					Літера	Маса	Масштаб
Змін	Арк	№ докум	Підпис	Дата	Приймач системи мобільного зв'язку CDMA Схема електрична принципова		
Розробив	Пташник А.Д.						
Перевірив	Семенова О.						
Т. контр							
Реценз							
Н. контр	Семенова О.				Аркуш	Аркуше	
Затверд	Бортник Г.Г.				ВНТУ, гр. ТСМ-14сп		

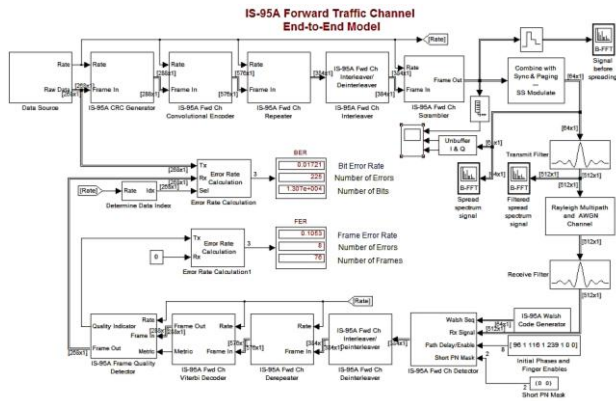


Рисунок 1 – Досліджувана схема IS-95A Forward Traffic Channel End-to-End

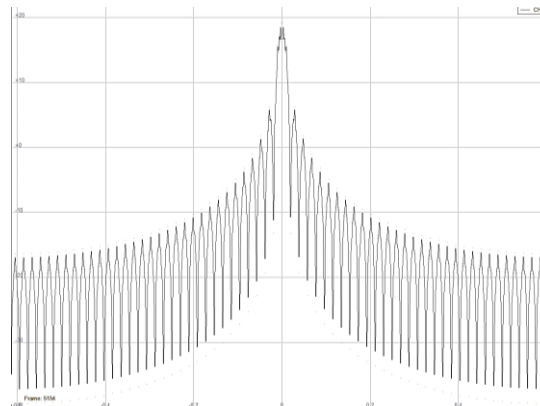


Рисунок 2 – Сигнал мови до обробки

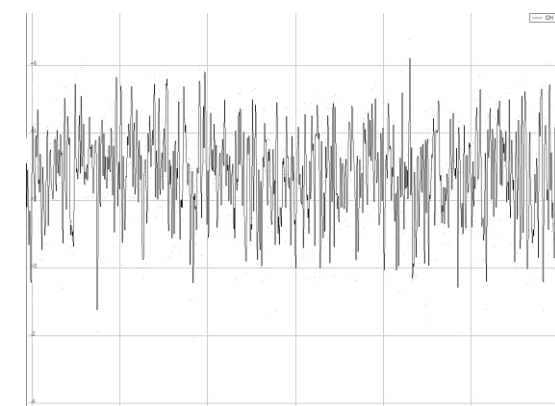


Рисунок 3 – Сигнал мови після процедури розширення спектру

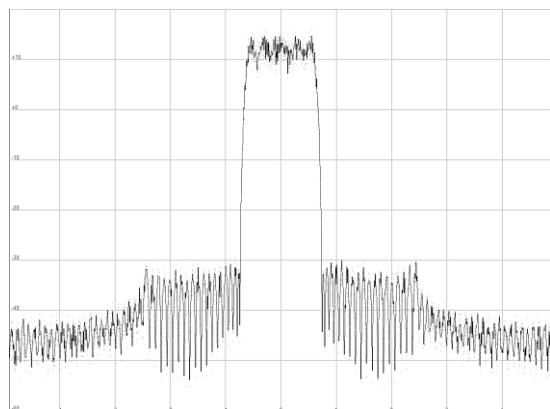


Рисунок 4 – Сигнал мови після процедури фільтрації

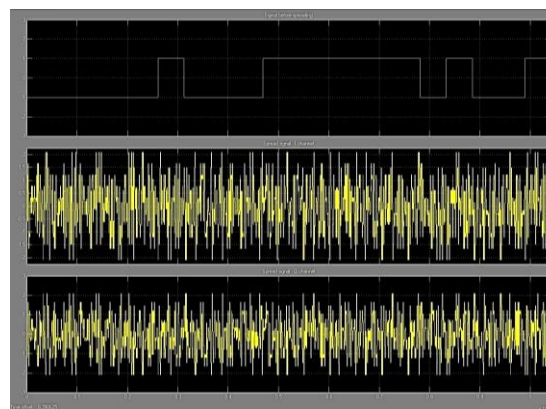


Рисунок 5 – Покази з триканального осцилографа

				08-34.ДП.018.00.002 ПЛ				
Зм.	Арк.	№ докум.	Підпис	Дата	Моделювання системи CDMA Плакат	Літ.	Маса	Масшт.
Розроб.		Пташник А.Д						
Перевір.		Семенова О.О.						
Т.конт.						Аркуш	Аркушів	
Реценз.								
Н.конт.		Семенова О.О.			ВНТУ, гр. ТСМ-14сп			
Затв.		Бортник Г.Г.						