

## МЕХАНІКА ҐРУНТІВ ТА ФУНДАМЕНТИ

УДК 624.131.38; 624.131

ВПЛИВ ГЕНЕТИЧНИХ ОСОБЛИВОСТЕЙ ЛЕСОВИХ ҐРУНТІВ  
НА ПРОЦЕСИ УЩІЛЬНЕННЯ УДАРНИМ НАВАНТАЖЕННЯМ

Ю. Ф. Тугаєнко, М. В. Марченко, Л. О. Логінова

У статті викладено особливості лесових відкладень на Причорноморському плато і в долині р. Дунай та їх вплив на ущільнення важкими трамбівками. Наведені результати визначення характеристик ґрунтів після ущільнення в межах піднятої капілярної вологості. На параметри зони ущільнення, при інших рівних умовах, впливає величина структурної міцності.

**Ключові слова:** генезис, лесові відкладення, важка трамбівка, ущільнення, фазові компоненти.

ВЛИЯНИЕ ГЕНЕТИЧЕСКИХ ОСОБЕННОСТЕЙ ЛЕССОВЫХ ГРУНТОВ  
НА ПРОЦЕССЫ УПЛОТНЕНИЯ УДАРНОЙ НАГРУЗКОЙ

Ю. Ф. Тугаєнко, М. В. Марченко, Л. А. Логинова

В статье изложены особенности лессовых отложений на Причерноморском плато и в долине р. Дунай и их влияние на уплотнение тяжелыми трамбовками. Приведены результаты определения характеристик грунтов после уплотнения в пределах поднятой капиллярной влагоемкости. На параметры уплотненной зоны, при прочих равных условиях, оказывает влияние величина структурной прочности.

**Ключевые слова:** генезис, лессовые отложения, тяжелая трамбовка, уплотнение, фазовые компоненты.

INFLUENCE GENETIC CHARACTERISTICS OF LOESS SOILS  
AT DENSIFICATION PROCESS IMPACT LOADS

Y. Tugaenko, M. Marchenko, L. Loginova

In the article the features of loess sedimentations are expounded on the black sea Region plateau and in a valley Danube and their influence on a compression by heavy rammers. The results of the characterization of soil after compaction within the lifted capillary water capacity. On the parameters of zone of compression influences, other things being equal, the size of structural durability has influence.

**Keywords:** genesis, loess deposits, heavy tamping, compacting, phase components.

## Вступ

Питання ущільнення ґрунтів важкими трамбівками є актуальними. Важкі трамбівки широко застосовуються в будівельній практиці для поліпшення природних властивостей ґрунтів в будівельних цілях.

*Постановка проблеми у загальному вигляді і її практичне значення.* При застосуванні ущільнення не враховуються природні властивості ґрунтів та їх характеристики, які впливають на параметри ущільнення ґрунту (структурна міцність, молекулярна вологості) [1-3]. Тому, в проектах передбачається пробне ущільнення.

*Аналіз останніх досліджень і публікацій.* З питань ущільнення лесових ґрунтів важкими трамбівками опубліковано значна кількість статей і монографій. Більшість з них засновані на результатах визначення характеристик ґрунтів, параметрів їх ущільнення, впливу ваги трамбівки і висоти її скидання. Практично відсутні результати комплексних досліджень, в яких розглядається вплив генетичних особливостей на процеси ущільнення ґрунтів.

До невирішених, належать питання впливу деяких властивостей ґрунтів і їх стану на процеси ущільнення: структурної міцності, молекулярної і капілярної вологості.

*Мета роботи* полягає в дослідженнях характеристик міцності і фізичного стану лесових відкладень на процеси ущільнення трамбівками.

### Результати досліджень

Існує ряд гіпотез про створення лесових порід. Кожна з них відображає особливості їх властивостей залежно від генетичних і постгенетичних умов їх накопичення [1]. Нижче наведені результати спостережень зміни властивостей лесових порід після ущільнення ударним навантаженням, яке виконано в межах капілярно-піднятої вологості на двох ділянках [4, 5].

Перша ділянка розташована в м. Одесі на лесовому плато північного Причорномор'я з абсолютною позначкою поверхні близько 46,00 м. Тут найбільш ймовірно еолове походження лесової товщі потужністю близько 20,0 м [6]. Її геологічна будова представлена трьома шарами лесового суглинку і двома – лесовими супісками. На даній ділянці в період проведення випробувань лесова товща була обводнена. Рівень підземних вод, антропогенного походження залягав на глибині 4,9 м.

Друга ділянка відведена для будівництва Ізмаїльського целюлозного комбінату, який розташований в межах річкової долини на лівому березі р. Дунай нижче м. Ізмаїл на відстані 380 м від берега. Територія, за даними досліджень, являє собою надзаплавне плато (стародавня надзаплавна тераса), відділене обривом від сучасної надзаплавної тераси, захищеної від підтоплення дамбою, яка зведена вздовж берега річки. Схема поперечного перерізу ділянки наведена на рис. 1.

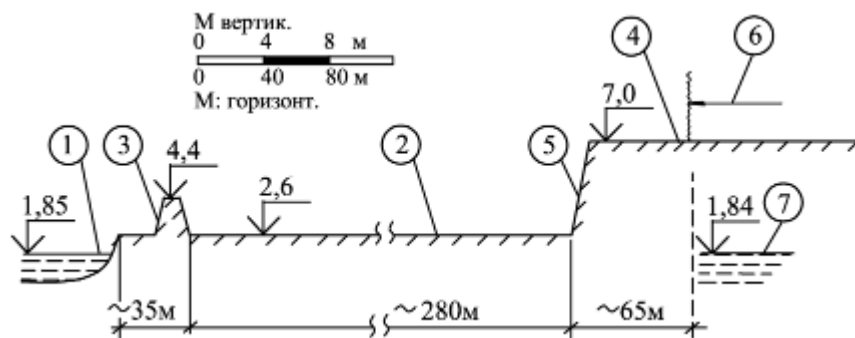


Рисунок 1 – Схема розташування ділянки для будівництва Ізмаїльського целюлозного заводу (1961р.): 1 - русло р. Дунай; 2 - надзаплавна тераса; 3 - дамба, яка огорожує терасу від затоплення; 4 - надзаплавне плато; 5 - обрив, що відокремлює плато від тераси; 6 - ділянка для будівництва целюлозного комбінату; 7 - рівень підземних вод

Геологічна будова ділянки будівництва представлена лесовою товщею, візуально однорідної по глибині, з рівнем підземних вод на абсолютній відмітці 1,84м, що збігається з рівнем води в річці, в період проведення досліджень (серпень-вересень 1961р.). Можливо, лесові відкладення мають алювіальне походження. Загальна характеристика лесових відкладень наведена в табл.1.

Таблиця 1 – Загальна характеристика лесових відкладень

№ діл.	Розташування дослідних ділянок	Генезис відкладень	Розташування дослідних ділянок	Характер лесових відкладень
1	м. Одеса	Еолові	Причорноморське плато	Багатшарова товща лесових суглинків і супісків на глибину до 20м
2	м. Ізмаїл	Алювіальні	Долина р. Дунай	Одношарова на пройденому глибину до 8 м

На процеси ущільнення, за інших рівних умов, впливає вологості лесових порід і їх структурна міцність. Величина структурної міцності при непорушеній структурі залежить від генетичних особливостей порід і вологості. При підвищенні вологості значення структурної міцності знижується.

Значення вологості впливає на процеси ущільнення ударним навантаженням. При вологості меншій максимальної молекулярної вологості (для лесових ґрунтів - 0,16) [3] ущільнення є наслідком скорочення об'єму пор під площею подошви трамбівки, з незначним поперечним розширенням ущільненого об'єму, обмеженого вертикальною поверхнею по її периметру.

При капілярній вологості, що перевищує максимальну молекулярну, збільшуються

поперечні деформації від розклинюючої дії води і затисненого газу в порах при ударному імпульсі трамбівки.

Виходячи з досліджень, які проведені з піщаними ґрунтами, з'явилися уявлення про повне заповнення водою всіх капілярних утворень - капілярно-четочному і неповному - капілярно-стиковому [1, 4]. Враховуючи, що ... «минеральные частицы в лессах представлены остроугольными и слабоокатанными зернами кварца с некоторой примесью полевых шпатов...», [1] можна припустити наявність у лесових ґрунтах два граничних стана капілярної вологоємності, за аналогією з піщаними.

«...При капиллярно-стыковом состоянии вода не может передвигаться внутри породы как капельно-жидкая, и не передает гидростатического давления... Такое состояние увлажнения породы иначе называют состоянием с заземленной водой. В этом состоянии капиллярная вода находится только вокруг контактов частиц, образуя изолированные кольцевые мениски. ...При капиллярно-четочном состоянии воды она еще может передвигаться внутри породы как жидкая вода. В центральных частях пор при капиллярно-четочной воде заключены пузырьки воздуха. ...Такое состояние увлажнения породы иначе называют состоянием с заземленным воздухом (по Н.М. Герсеванову)» [1].

З підвищенням вологості перехід з одного стану капілярної вологоємності в інше супроводжується зміною водо- і газопроникності, що впливає на можливість витиснення води і газу з пор ґрунту в процесі їх ущільнення.

Зниження пористості при ущільненні, в умовах стикового стану капілярної вологоємності, відбувається в результаті витиснення газу та збереження частини гравітаційної води, яка перевищує максимальну молекулярну вологоємність. При досягненні четочного стану витискається вода, а газ стискається, залишаючись затисненим. При проміжних значеннях вологості можуть спостерігатися обидва процеси. Відповідно до закону Бойля-Маріотта об'єм затисненого газу скорочується зворотно пропорційно тиску. Їх здобуток при даній температурі - величина постійна. Стиснутий газ чинить тиск на порову воду і сприяє її витисненню. Його наявність обмежує зниження пористості. Параметри і характеристики ґрунтів до і після ущільнення наведені в таблиці 2, а результати визначення щільності скелета і вологості ґрунтів на ділянках №1 і 2 на рис.2 і 3.

Таблиця 2 – Характеристики лесових ґрунтів до і після ущільнення

№	$p_{str}$ кПа	$p_{str,com}$ кПа	$H_a$ см	$H_{com}$ см	$s_{com}$ см	$\rho_d$ г/см <sup>3</sup>	$\rho_{d,com}$ г/см <sup>3</sup>	$\epsilon_n$ -	$s_n$ см	$s_n/s_{com}$ -
1	90...110	60...70	150	127	23	1,43	1,52	0,062	9,2	0,40
2	32...54	22	255	191	64	1,40	1,58	0,11	28	0,44

Примітки:  $p_{str}$ ;  $p_{str,com}$  – структурна міцність до і після ущільнення;  $H_a$ ,  $H_{com}$  і  $s_{com}$  на рис. 2 і 3;  $\rho_d$  і  $\rho_{d,com}$  – середні значення щільності природного і ущільненого ґрунту;  $\epsilon_n$  – відносна деформація ущільнення ( $\epsilon_n = 1 - \rho_{d,sp} / \rho_{d,com,sp}$ );  $s_n$  - осідання в результаті ущільнення; № - номер ділянки

На процеси ущільнення, під дією ударного навантаження, впливає значення структурної міцності ґрунту. Так, на ділянці №1 у м. Одесі значення структурної міцності в межах глибини зони ущільнення коливалося в межах 90...110 кПа. А після ущільнення знизилося до 60...70 кПа, а на ділянці №2 в м. Ізмаїл відповідно 32...54 кПа зі зниженням до 22 кПа.

Параметри і характеристики ущільненого ґрунту вище в основах з низьким значенням структурної міцності. Глибина ущільненої зони і зниження поверхні при ущільненні у м. Одесі склали 150,0 см і 23,0 см, а у м. Ізмаїл відповідно 255,0 см і 64,0 см, при приблизно рівному значенні ваги трамбівки. При близьких значеннях середньої величини щільності скелета ґрунту до ущільнення (1,43 і 1,4 г/см<sup>3</sup>), а середнє значення після ущільнення склало відповідно 1,52 і 1,58 г/см<sup>3</sup>. При цьому відносні значення осідання у результаті ущільнення  $s_n$  до загальної величини зниження ущільненої поверхні  $s_{com}$  мають близькі значення: 0,4 і 0,44 (див. табл.2).

Зміни ємностей фазових компонентів при ущільненні ґрунту трамбуванням. Наслідком ущільнення лесових ґрунтів при вологості, що перевищує максимальну молекулярну вологоємність (для лесових ґрунтів  $w_m = 0,16$  [3]) є скорочення об'єму пор, заповнених водою і газом. Порова вода знаходиться в двох станах молекулярно-зв'язному (молекулярна вологоємність) і вільному (гравітаційна вологоємність).

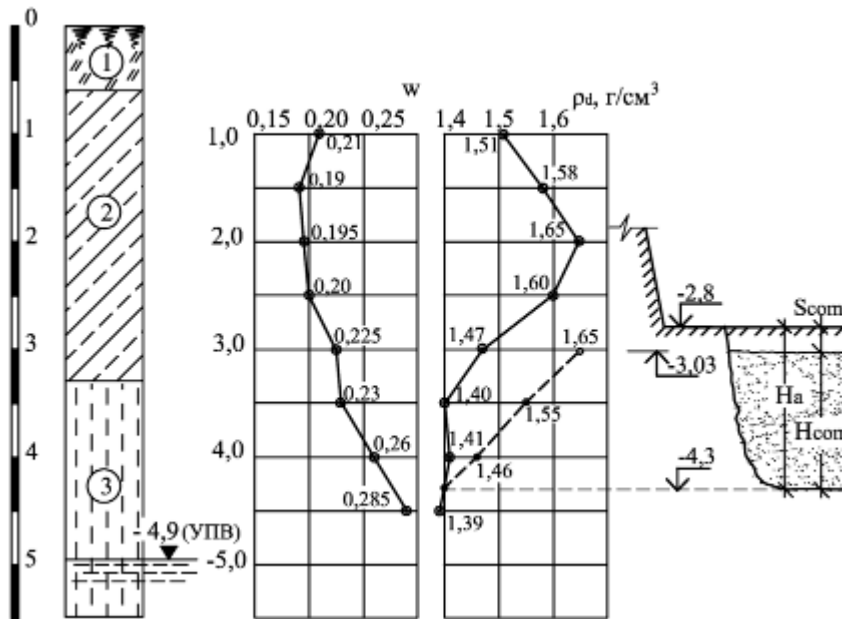


Рисунок 2 – Характеристики ґрунтів і параметри зони ущільнення на ділянці №1

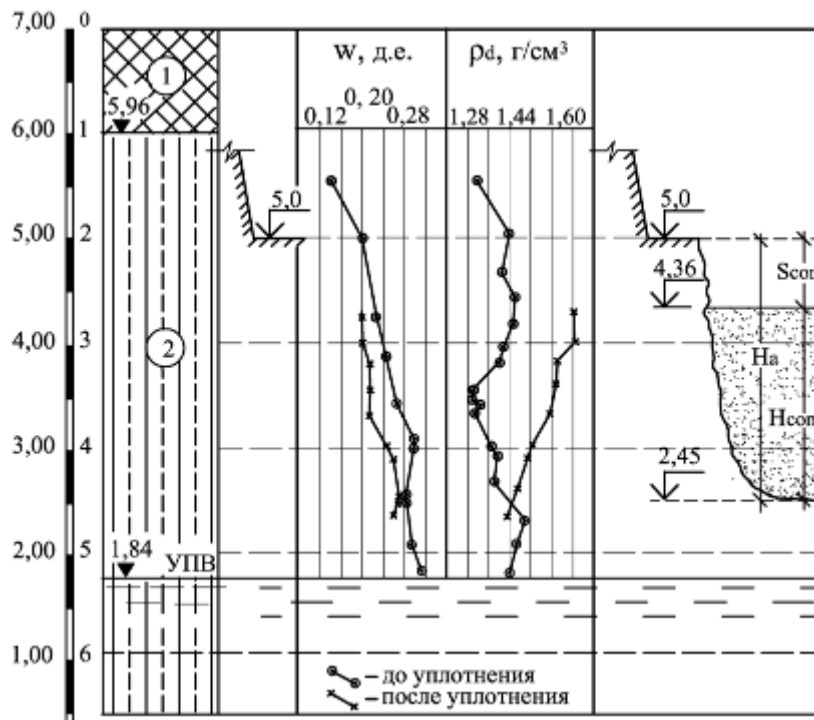


Рисунок 3 – Характеристики ґрунтів і параметри зони ущільнення на ділянці №2

Скорочення об'єму пор відбувається в результаті витиснення з пор гравітаційної частини води і газу. При цьому молекулярна вологоємність зростає. Нижче наведені результати визначення ємностей фазових компонентів у ґрунтах до і після ущільнення на ділянці №2. У межах зони ущільнення на позначках 4,21 і 3,54 м визначені співвідношення ємностей фазових компонентів ущільненого ґрунту. Початкове положення цих горизонтів знаходилося на позначках 4,82 і 3,91 м. Їх положення встановлено по сумісним епіграм пошарових переміщень і кінцевих деформацій, представлених на рис.4.

За результатами визначення щільності скелета ґрунту і вологості визначені об'єми фазових компонентів, наведені в табл.3 і на рис. 5.

Таблиця 3 – Ємності фазових компонентів в природному ґрунті (до ущільнення) і в межах зони ущільнення

Відм. м	$w$ д.є.	$\rho_d$ г/см <sup>3</sup>	$n$ д.о.	$S_r$ д.о.	$S_{r,m}$ д.о.	$\Delta m$ -	$\Delta n$ -	$\Delta w$ -	$\Delta w_m$ -	$\Delta w_{zp}$ -	$\Delta g$ -
▽ 4,82	0,21	1,43	0,45	0,67	0,51	0,55	0,45	0,30	0,23	0,07	0,15
▼ 4,21	0,19	1,69	0,34	0,93	0,78	0,66	0,34	0,31	0,27	0,04	0,03
▽ 3,91	0,24	1,43	0,45	0,77	0,51	0,55	0,45	0,35	0,23	0,12	0,10
▼ 3,54	0,20	1,62	0,37	0,87	0,70	0,63	0,37	0,32	0,26	0,06	0,05

Примітка: позначки горизонтів в межах зони ущільнення (▼) та їх початкове положення (▽).

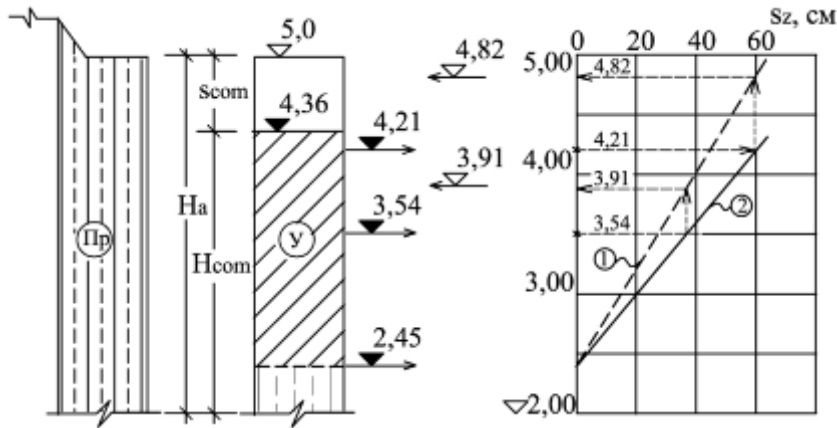


Рисунок 4 – Схема визначення позначок початкового положення природного ґрунту, до ущільнення по її положенню та після ущільнення. Наприклад, позначці після ущільнення 3,54м відповідає її початкове положення – 3,91м. Графіки пошарових (1) і кінцевих (2) деформацій по глибині

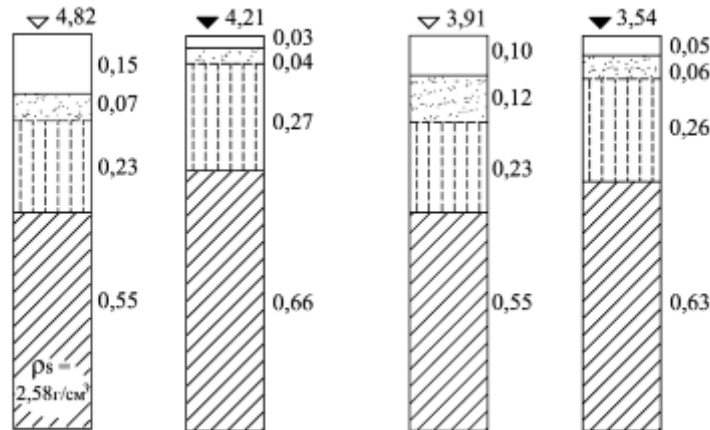


Рисунок 5 – Колонки ємностей фазових компонентів ґрунту до ущільнення ▽ ▽ 4,82 і 3,91 і після ▼ ▼ 4,21 і 3,54

**Висновки**

- Генетичні особливості лесових відкладень впливають на їх властивості. Лесові відкладення на Причорноморському плато еолового походження мають більш високі значення структурної міцності, ніж відкладення в долині р. Дунай.
- Величина структурної міцності впливає на параметри ущільнення. При близьких значеннях ваги трамбівки глибина зони ущільнення і пониження поверхні після ущільнення більше в лесових ґрунтах з меншим значенням структурної міцності.

**Використана література**

1. Приклонский В. А. Грунтоведение / В. А. Приклонский, Издание третье. – Ч.1.– М.: Госгеоліздат, 1955. – 430 с.
2. Герсеванов Н. М. Теоретические основы механики грунтов и их практические применения / Н. М. Герсеванов, Д. Е. Польшин. – М.: Стройиздат, 1948. – 274 с.
3. Лебедев А. Ф. Почвенные и грунтовые воды / А. Ф. Лебедев // Издание четвертое. – Изд-во Академии Наук СССР. – М. – Л. – 1936. – 314 с.
4. Тугаенко Ю. Ф. Некоторые особенности уплотнения просадочных грунтов тяжелыми трамбовками / Ю. Ф. Тугаенко // Основания и фундаменты. – К.: Будівельник, 1969. – Вип. 2. – С. 99-103.
5. Тугаенко Ю. Ф. Развитие деформаций в основаниях фундаментов, способы их ограничения и методы оценки / Ю. Ф. Тугаенко. – Одесса: Астропринт, 2003. – 222 с.
6. Краев В. Ф. Об инженерно-геологическом значении ритмичного строения грунтов лессового покрова Украины / В. Ф. Краев // Основания и фундаменты. – К.: Будівельник, 1980. – Вип. 13. – С. 66-68.

**Тугаенко Юрій Федорович** – д.т.н., професор, професор кафедри основ і фундаментів Одеської державної академії будівництва та архітектури.

**Марченко Михайло Васильович** – к.т.н., доцент, доцент кафедри основ і фундаментів Одеської державної академії будівництва та архітектури.

**Логінова Людмила Олександрівна** – к.т.н., інженер, доцент кафедри основ і фундаментів Одеської державної академії будівництва та архітектури.

**Тугаенко Юрій Федорович** – д.т.н., професор, професор кафедри оснований и фундаментов Одесской государственной академии строительства архитектуры.

**Марченко Михаил Васильевич** – к.т.н., доцент, доцент кафедры оснований и фундаментов Одесской государственной академии строительства архитектуры.

**Логінова Людмила Александровна** – к.т.н., инженер, доцент кафедры оснований и фундаментов Одесской государственной академии строительства архитектуры.

**Tugaenko Yuri** – Dr. Sc. (Eng.), Professor, Professor of the Department of Bases and foundations Odessa State Academy of Civil Engineering and Architecture.

**Marchenko Michael.** – Cand. Sc. (Eng.), Assistant Professor, Assistant Professor of the Department of Bases and foundations Odessa State Academy of Civil Engineering and Architecture.

**Loginova Lyudmila** – Cand. Sc. (Eng.), Engineer, Assistant Professor of the Department of Bases and foundations Odessa State Academy of Civil Engineering and Architecture.