



# Методи і засоби комплексного аналізу вузлів радіоапаратури

**ВНТУ 2015**

## ***Актуальність теми***

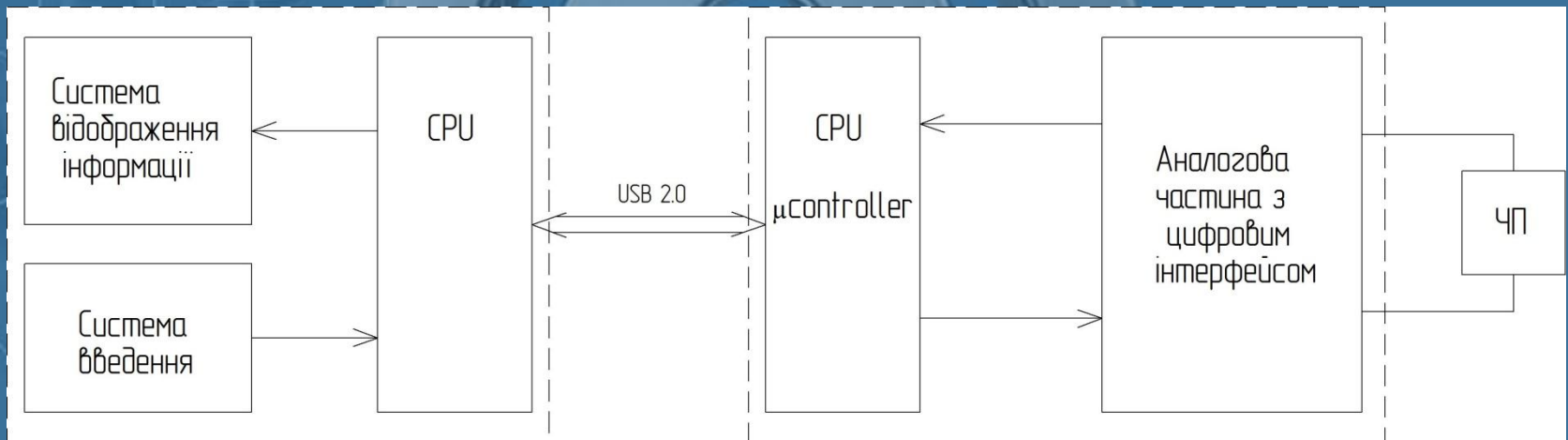
- Вимірювання відіграють визначальну роль і в техніці зв'язку. Експлуатація будь-яких систем радіозв'язку, радіомовлення і телебачення неможлива без безперервної інформації про режими працюючих пристроїв

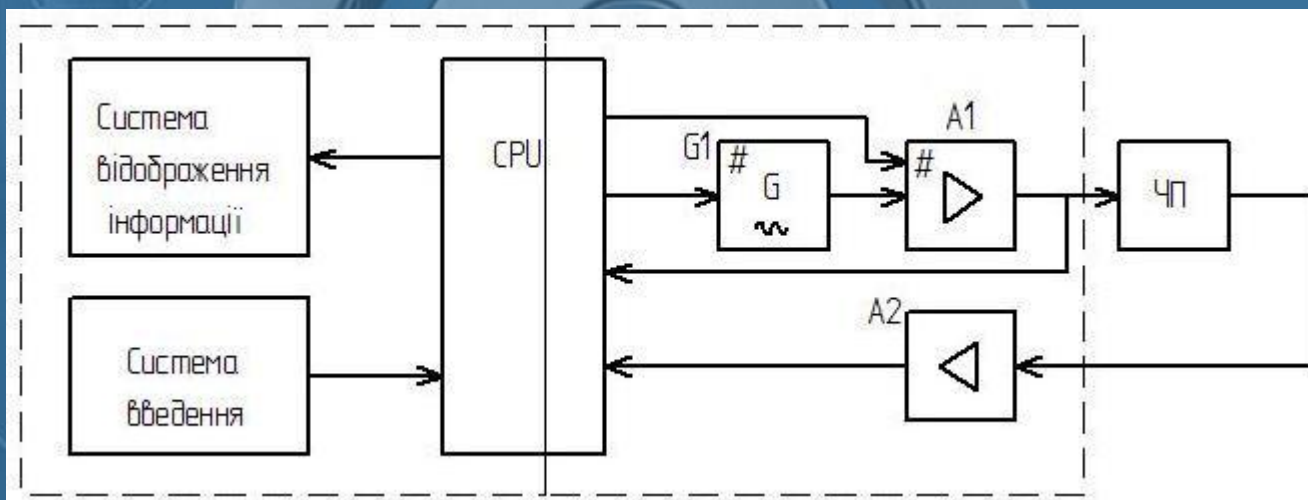


# *Аналіз проблеми*

- Виробництво радіоапаратури і особливо її розробка супроводжуються безперервними вимірами, так як розрахована схема завжди потребує практичного тестування, а її елементи відповідного підгону режимів.

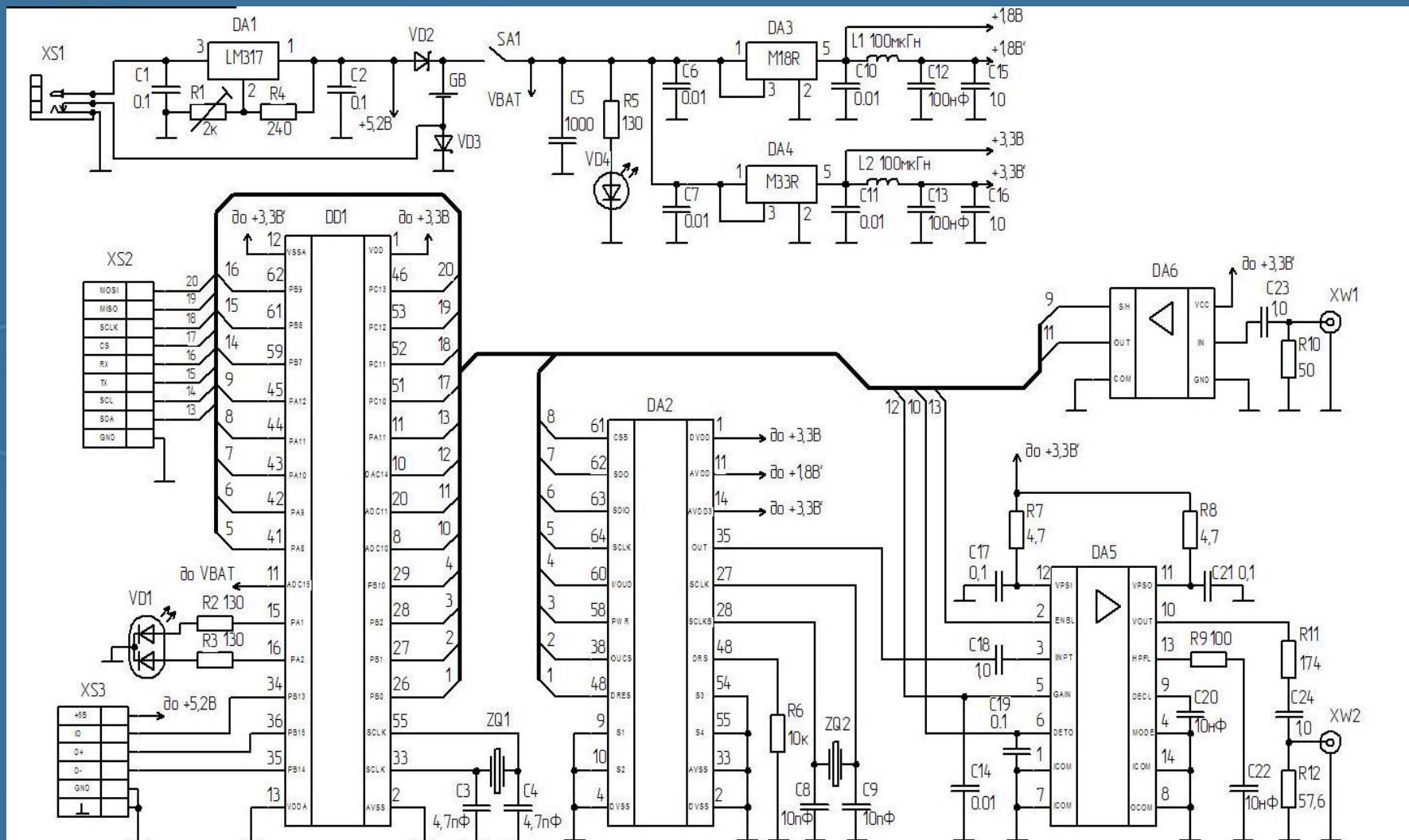
# Попередня структурна схема приладу

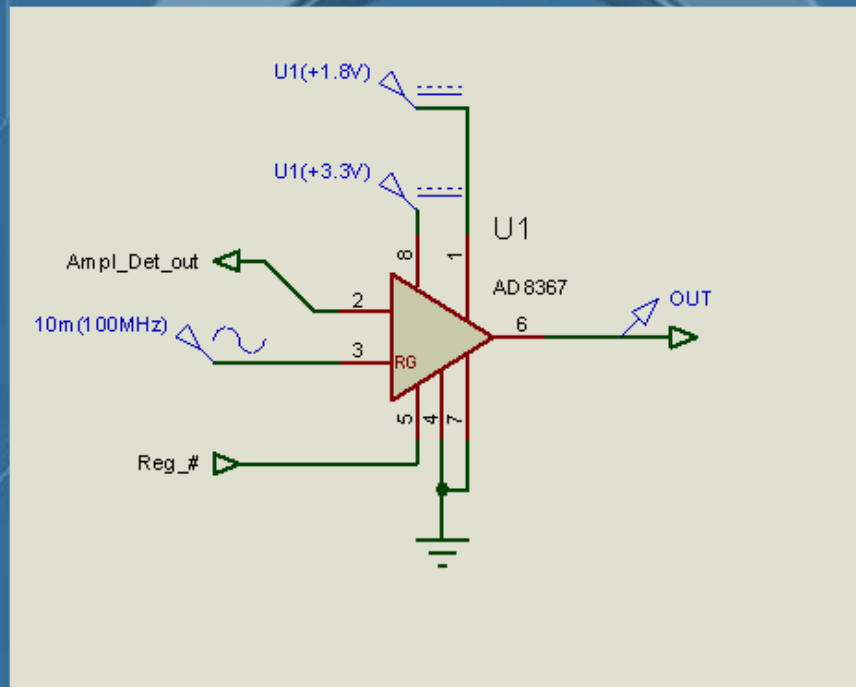




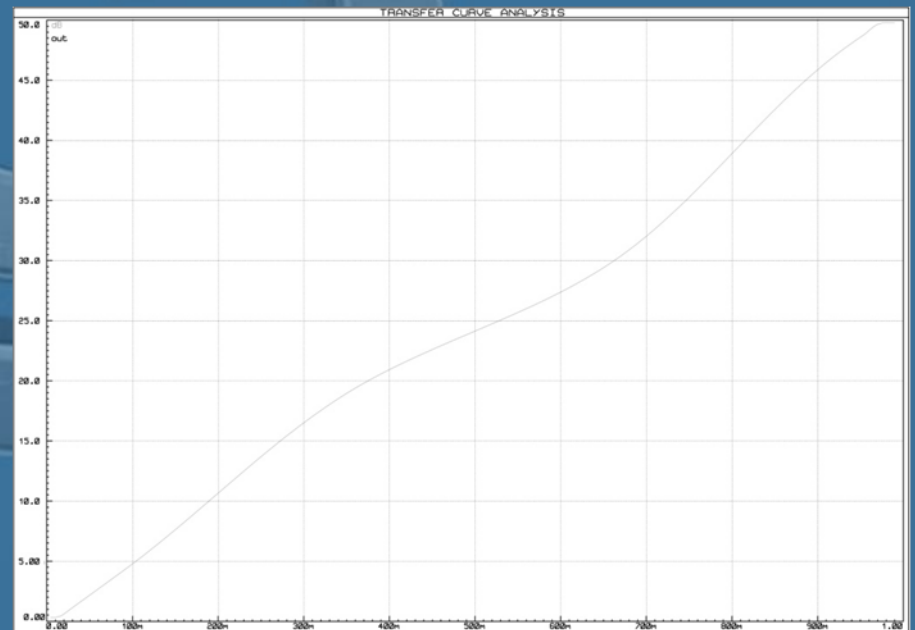
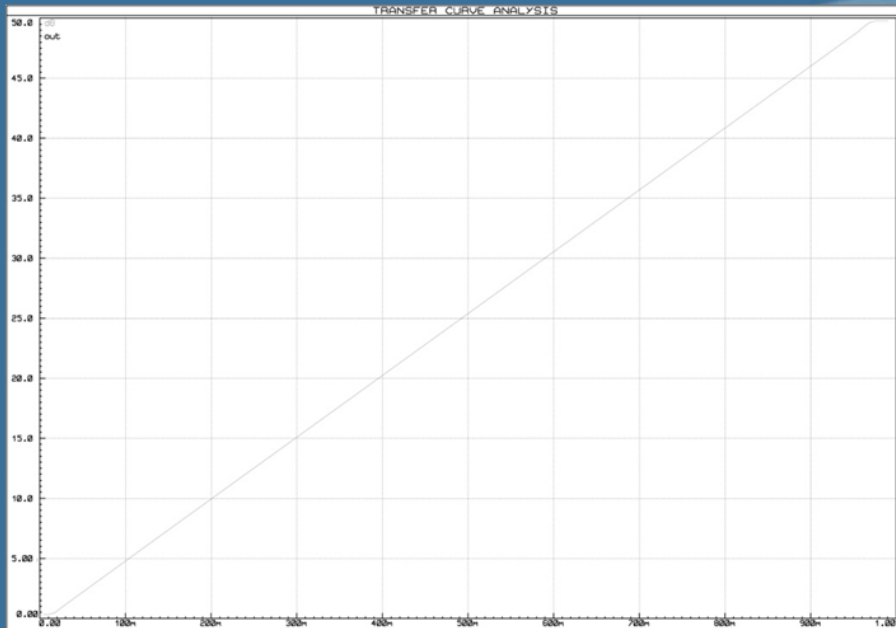


# Схема електрична принципова





# АХ підсилювача без АРП і з АРП







***Дякую за увагу***