

Вінницький національний технічний університет  
Інститут радіотехніки, зв'язку та приладобудування

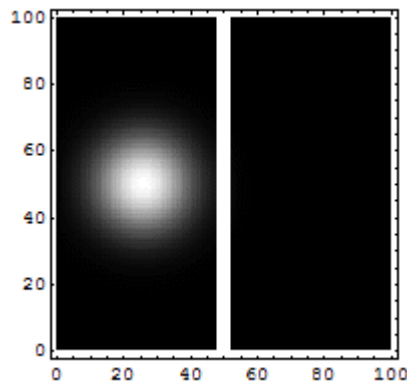
Кафедра ТКСТБ

# **Розробка надвисокочастотних компараторів на базі переходів Джоузефсона**

керівник – д.т.н., проф. Кичак В.М.  
Розробив студент гр. РЗ-14м Юрковський О.Д.

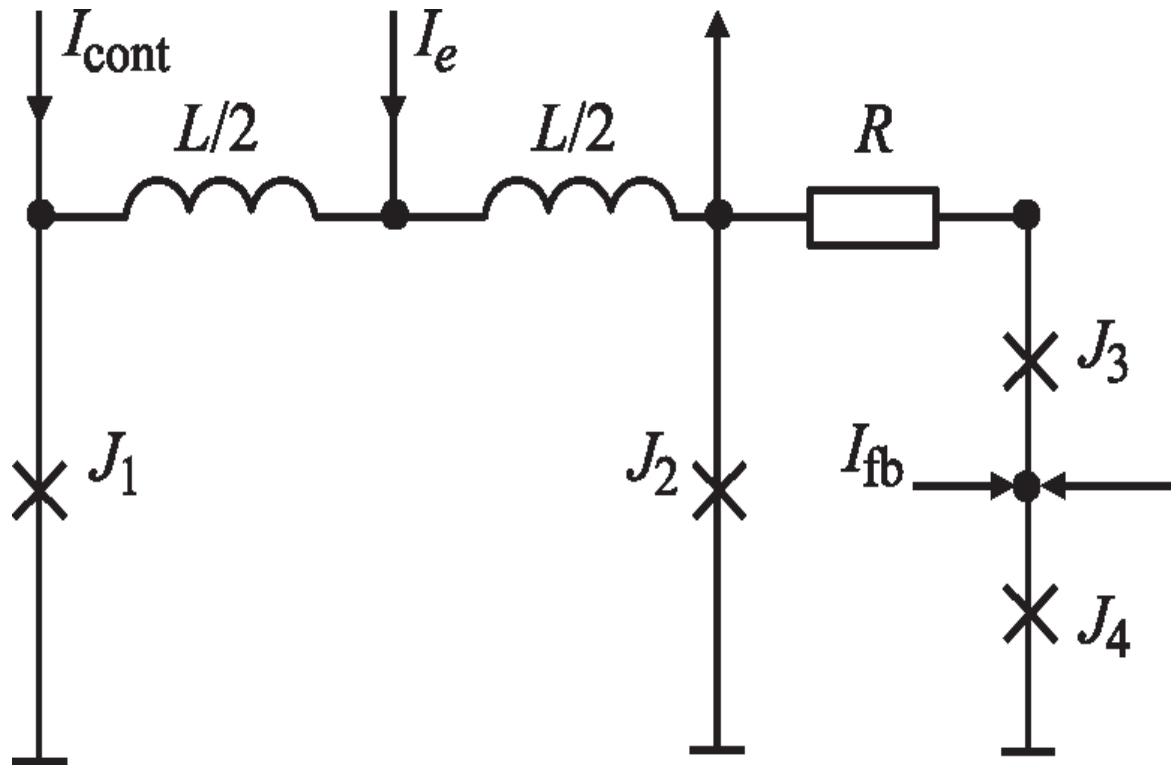
**Вінниця ВНТУ 2015**

- **Мета роботи:** є підвищення швидкодії в надвисокочастотних компараторах на базі переходів Джозефсона, зменшення енергоспоживання за рахунок використання надпровідності та переходів Джозефсона для побудови компараторів надвисокочастотних сигналів.

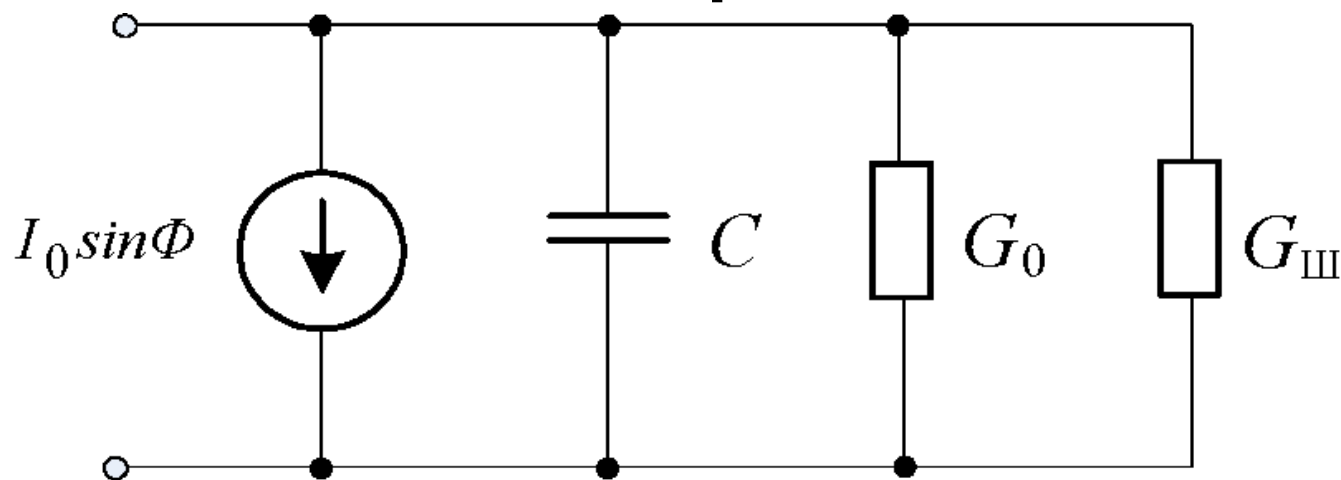


Тунельний ефект

## Компаратор на тунельному переході Джозефсона

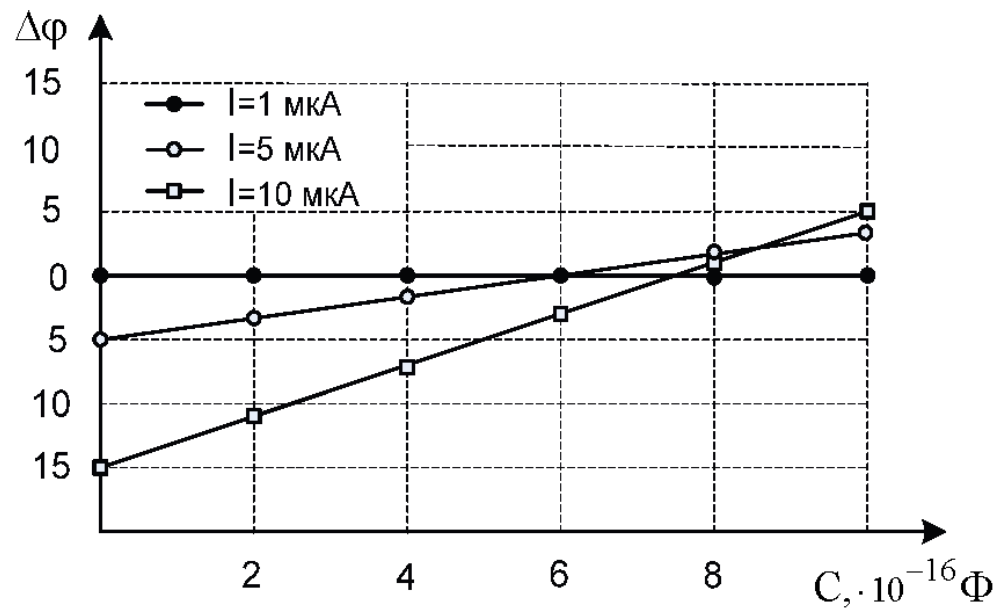


# Еквівалентна схема переходу Джозефсона

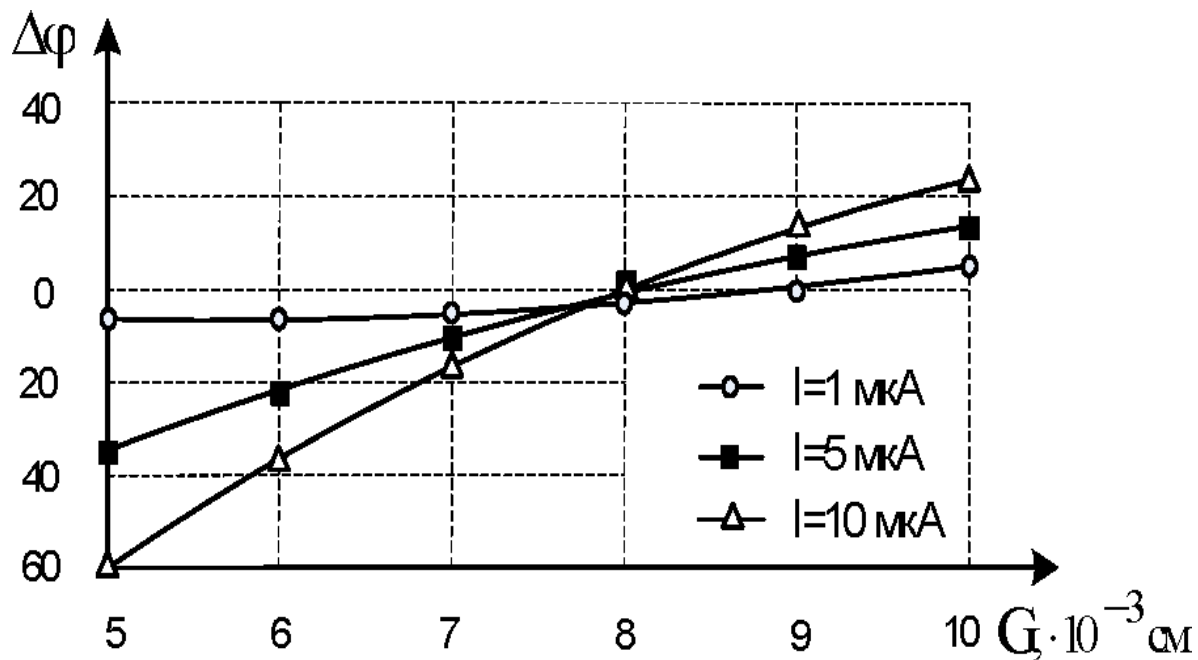


$I_0$  — критичний струм Джозефсона;  $C$  — електростатична ємність двох надпровідників;

$G_0$  — нелінійна провідність переходу Джозефсона;  $G_{III}$  — шунтувальна провідність зовнішнього кола



Залежність різниці фаз хвильових функцій від ємності переходу Джозефсона



Залежність різниці фаз хвильових функцій від провідності переходу Джозефсона

**Доповідь завершено.**

**Дякую за увагу!!!**