



УКРАЇНА

(19) UA (11) 28534 (13) U  
(51) МПК  
G07C 3/10 (2006.01)

МІНІСТЕРСТВО ОСВІТИ  
І НАУКИ УКРАЇНИ

ДЕРЖАВНИЙ ДЕПАРТАМЕНТ  
ІНТЕЛЕКТУАЛЬНОЇ  
ВЛАСНОСТІ

**ОПИС**  
**ДО ПАТЕНТУ**  
**НА КОРИСНУ МОДЕЛЬ**

видається під  
відповідальність  
власника  
патенту

**(54) ПРИСТРІЙ ДЛЯ КОНТРОЛЮ РЕСУРСУ ГРУПИ КОМУТАЦІЙНИХ АПАРАТІВ**

1

2

(21) u200709446

(22) 20.08.2007

(24) 10.12.2007

(72) ГРАБКО ВОЛОДИМИР ВІТАЛІЙОВИЧ, UA,  
КАТЄЛЬНИКОВ ДЕНИС ІВАНОВИЧ, UA, ГРАБКО  
ВАЛЕНТИН ВОЛОДИМИРОВИЧ, UA, КОСТАШ  
ВОЛОДИМИР БОРИСОВИЧ, UA

(73) ВІННИЦЬКИЙ НАЦІОНАЛЬНИЙ ТЕХНІЧНИЙ  
УНІВЕРСИТЕТ, UA

(56)

(57) Пристрій для контролю ресурсу групи комутаційних апаратів, що містить перший, другий і третій датчики струму, виходи яких з'єднані, відповідно, з входами першого, другого і третього компараторів і з аналоговими входами першого, другого і третього електронних ключів, керуючі входи яких підключені, відповідно, до першого, другого і третього входів першого елемента АБО, виходи першого, другого і третього електронних ключів з'єднані між собою, входи четвертого і п'ятого компараторів підключені один до одного, виходи четвертого і п'ятого компараторів з'єднані, відповідно, з першими входами другого і третього тригерів, другі входи яких, а також другий вхід першого тригера і другий вхід першого лічильника імпульсів підключені до виходу другого елемента АБО, перший вхід якого з'єднаний з виходом блока установки нуля, другий вхід підключений до виходу першого формувача імпульсів, а третій вхід з'єднаний з виходом елемента затримки сигналу, вхід якого і другий вхід першого елемента I підключені один до одного, виходи другого і третього тригерів з'єднані, відповідно, з другим і третім входами шифратора, вхід першого формувача імпульсів підключений до другого входу п'ятого елемента I, перший вхід якого з'єднаний з виходом генератора імпульсів, а вихід підключений до першого входу першого лічильника імпульсів і до перших входів дев'ятого, десятого і одинадцятого елементів I, виходи першого, другого і третього компараторів з'єднані, відповідно, з першими входами дванадцятого, тринадцятого і чотирнадцятого елементів I, виходи яких, відповідно, підключені до керуючих входів першого, другого і третього електронних ключів, а другі входи з'єднані, відповідно, з першим, другим і третім входами дешифратора, перший і другий входи якого підключені, відповідно, до першого і

другого виходів п'ятого лічильника імпульсів, перший вхід якого з'єднаний з виходом п'ятнадцятого елемента I, а другий вхід підключений до виходу другого елемента АБО, вихід першого елемента АБО з'єднаний з першим входом першого тригера, вихід якого підключений до першого входу шифратора і до входу елемента Ш, вихід якого з'єднаний з першими входами п'ятнадцятого та шістнадцятого елементів I, вихід якого підключений до третього входу дешифратора, а другий вхід та вхід диференціюючого елемента з'єднані з виходом шостого елемента АБО, перший, другий і третій входи якого підключені до виходів першого, другого і третього датчиків комутації через перший, другий і третій одиніватори, відповідно, вихід генератора імпульсів з'єднаний з другим входом п'ятнадцятого елемента I, перший, другий і третій входи дешифратора підключені, відповідно, до перших входів шостого, сьомого і восьмого елементів I, другі входи яких з'єднані, відповідно, з виходами першого, другого і третього одиніваторів, а виходи підключені до першого, другого і третього входів сьомого елемента АБО, відповідно, вихід якого з'єднаний з першим входом першого елемента I, входи другого, третього і четвертого лічильників імпульсів підключені, відповідно, до виходів дев'ятого, десятого і одинадцятого елементів I, другі входи яких з'єднані, відповідно, з виходами третього, другого і першого одиніваторів, вихід диференціюючого елемента підключений до першого входу четвертого тригера, вихід якого з'єднаний з першим входом четвертого елемента АБО, другий вхід якого підключений до виходу першого елемента I, а вихід з'єднаний з виходом першого формувача імпульсів, вихід першого лічильника імпульсів підключений до першого входу п'ятого елемента АБО, другий вхід якого з'єднаний з виходом другого елемента АБО, а вихід підключений до другого входу четвертого тригера, вихідна цифрова шина шифратора з'єднана з першою вхідною цифровою шиною цифрового компаратора, друга вхідна цифрова шина якого підключена до вихідної цифрової шини цифрового комутатора, перша вхідна цифрова шина якого з'єднана з вихідною цифровою шиною функціонального перетворювача, а друга вхідна

(19) UA (11) 28534 (13) U

цифрова шина та вхідна цифрова шина функціонального перетворювача підключені до вихідної цифрової шини першого лічильника імпульсів, вихід цифрового компаратора з'єднаний з другим входом першого елемента І, вихід диференціюючого елемента підключений до перших входів другого, третього і четвертого елементів І, виходи яких з'єднані, відповідно, зі входами шостого, сьомого і восьмого лічильників імпульсів, виходи першого, другого і третього одновібраторів підключені, відповідно, до других входів другого, третього і четвертого елементів І, виходи першого, другого і третього датчиків комутації через другий, третій і четвертий формувачі імпульсів з'єднані, відповідно, з першим, другим і третім входами третього елемента АБО, вихід якого підключений до керуючого входу цифрового комутатора, який **відрізняється** тим, що в нього введені шостий, сьомий і восьмий компаратори, перший і другий елементи ВИКЛЮЧНЕ АБО, перший і другий

масштабуючі підсилювачі, четвертий, п'ятий і шостий електронні ключі, причому вихід першого електронного ключа з'єднаний зі входами шостого, сьомого, восьмого компараторів, першого і другого масштабуючих підсилювачів, а також з аналоговим входом четвертого електронного ключа, виходи першого і другого масштабуючих підсилювачів підключені до аналогових входів п'ятого і шостого електронних ключів, відповідно, виходи сьомого і восьмого компараторів з'єднані, відповідно, з другими входами першого і другого елементів ВИКЛЮЧНЕ АБО, перші входи яких, відповідно, підключені до виходів шостого і сьомого компараторів, а виходи з'єднані з керуючими входами четвертого і п'ятого електронних ключів, відповідно, вихід восьмого компаратора підключений до керуючого входу шостого електронного ключа, вихід якого, а також виходи четвертого і п'ятого електронних ключів з'єднані з входом четвертого компаратора.

Корисна модель відноситься до області електротехніки і може бути використана для вимірювання комутаційного ресурсу повітряних високовольтних вимикачів.

Відомий пристрій для контролю ресурсу групи комутаційних апаратів [Патент №22225А (Україна), М.кл. G07C3/10, бюл. №3, 1998], що містить перший, другий і третій датчики струму, виходи яких з'єднані відповідно з входами першого, другого і третього компараторів і з аналоговими входами першого, другого і третього електронних ключів, керуючі входи яких підключені відповідно до першого, другого і третього входів першого елемента АБО, виходи першого, другого і третього електронних ключів з'єднані між собою і підключені до входів четвертого і п'ятого компараторів, виходи яких у свою чергу з'єднані відповідно з першими входами другого і третього тригерів, другі входи яких, а також другий вхід першого тригера і другий вхід першого лічильника імпульсів підключені до виходу другого елемента АБО, перший вхід якого з'єднаний з виходом блока установки нуля, другий вхід підключений до виходу формувача імпульсів, а третій вхід з'єднаний з виходом елемента затримки сигналу, вхід якого і другий вхід першого елемента І підключені до виходу третього елемента АБО, перший, другий і третій входи якого з'єднані відповідно з виходами другого, третього і четвертого елементів І, виходи другого і третього тригерів підключені відповідно до другого і третього входів шифратора, перший, другий і третій входи якого з'єднані з першими входами другого, третього і четвертого елементів І, другі входи яких підключені відповідно до другого, третього і четвертого виходів першого лічильника імпульсів через перший, другий і третій елементи ІІ відповідно, вхід формувача імпульсів з'єднаний з другим входом п'ятого елемента І, перший вхід якого підключений до виходу генератора

імпульсів, а вихід з'єднаний з першим входом першого лічильника імпульсів і з першими входами дев'ятого, десятого і одинадцятого елементів І, виходи першого, другого і третього компараторів з'єднані відповідно з першими входами дванадцятого, тринадцятого і чотирнадцятого елементів І, виходи яких відповідно підключені до керуючих входів першого, другого і третього електронних ключів, а другі входи з'єднані відповідно з першим, другим і третім входами дешифратора, перший і другий входи якого підключені відповідно до першого і другого виходів п'ятого лічильника імпульсів, перший вхід якого з'єднаний з виходом п'ятнадцятого елемента І, а другий вхід підключений до вихода другого елемента АБО, вихід першого елемента АБО з'єднаний з першим входом першого тригера, вихід якого підключений до першого входу шифратора і до входу четвертого елемента ІІ, вихід якого з'єднаний з першим входом п'ятнадцятого елемента І та з першим входом шістнадцятого елемента І, вихід якого підключений до третього входу дешифратора, а другий вхід та вхід диференціюючого елемента з'єднані з виходом шостого елемента АБО, перший, другий і третій входи якого підключені до виходів першого, другого і третього датчиків комутації через перший, другий і третій одновібратори відповідно, вихід генератора імпульсів з'єднаний з другим входом п'ятнадцятого елемента І, перший, другий і третій входи дешифратора підключені відповідно до перших входів шостого, сьомого і восьмого елементів І, другі входи яких з'єднані відповідно з виходами першого, другого і третього одновібраторів, а виходи підключені до першого, другого і третього входів сьомого елемента АБО відповідно, вихід якого з'єднаний з першим входом першого елемента І, входи другого, третього і четвертого лічильників імпульсів підключені відповідно до виходів дев'ятого, десятого і

одинадцятого елементів I, другі входи яких з'єднані відповідно з виходами третього, другого і першого одинівibratorів, вихід диференціюючого елемента підключений до першого входу четвертого тригера, вихід якого з'єднаний з першим входом четвертого елемента АБО, другий вхід якого підключений до виходу першого елемента I, а вихід з'єднаний зі входом формувача імпульсів, перший вихід першого лічильника імпульсів підключений до першого входу п'ятого елемента АБО, другий вхід якого з'єднаний з виходом другого елемента АБО, а вихід підключений до другого входу четвертого тригера.

Головним недоліком даного пристрою є невисока точність вимірювання аварійних струмів за рахунок того, що датчик струму, в якості якого використовується трансформатор струму, має нелінійну характеристику із-за насичення магнітопровода при вимірюванні струмів короткого замикання.

За найближчий аналог обрано пристрій для контролю ресурсу групи комутаційних апаратів [Патент №13863 (Україна), М.кл. G07C3/10, бюл. №4, 2006], що містить перший, другий і третій датчики струму, виходи яких з'єднані відповідно з входами першого, другого і третього компараторів і з аналоговими входами першого, другого і третього електронних ключів, керуючі входи яких підключені відповідно до першого, другого і третього входів першого елемента АБО, виходи першого, другого і третього електронних ключів з'єднані між собою і підключені до виходів четвертого і п'ятого компараторів, виходи яких у свою чергу з'єднані відповідно з першими входами другого і третього тригерів, другі входи яких, а також другий вхід першого тригера і другий вхід першого лічильника імпульсів підключені до виходу другого елемента АБО, перший вхід якого з'єднаний з виходом блока установки нуля, другий вхід підключений до виходу першого формувача імпульсів, а третій вхід з'єднаний з виходом елемента затримки сигналу, вхід якого і другий вхід першого елемента I підключені один до одного, виходи другого і третього тригерів з'єднані відповідно з другим і третім входами шифратора, вхід першого формувача імпульсів підключений до другого входу п'ятого елемента I, перший вхід якого з'єднаний з виходом генератора імпульсів, а вихід підключений до першого входу першого лічильника імпульсів і до перших входів дев'ятого, десятого і одинадцятого елементів I, виходи першого, другого і третього компараторів з'єднані відповідно з першими входами дванадцятого, тринадцятого і чотирнадцятого елементів I, виходи яких відповідно підключені до керуючих входів першого, другого і третього електронних ключів, а другі входи з'єднані відповідно з першим, другим і третім виходами дешифратора, перший і другий входи якого підключені відповідно до першого і другого виходів п'ятого лічильника імпульсів, перший вхід якого з'єднаний з виходом п'ятнадцятого елемента I, а другий вхід підключений до виходу другого елемента АБО, вихід першого елемента АБО з'єднаний з першим входом першого тригера, вихід якого підключений

до першого входу шифратора і до входу елемента II, вихід якого з'єднаний з першими входами п'ятнадцятого та шістнадцятого елементів I, вихід якого підключений до третього входу дешифратора, а другий вхід та вхід диференціюючого елемента з'єднані з виходом шостого елемента АБО, перший, другий і третій входи якого підключені до виходів першого, другого і третього датчиків комутації через перший, другий і третій одинівibratorи відповідно, вихід генератора імпульсів з'єднаний з другим входом п'ятнадцятого елемента I, перший, другий і третій виходи дешифратора підключені відповідно до перших входів шостого, сьомого і восьмого елементів I, другі входи яких з'єднані відповідно з виходами першого, другого і третього одинівibratorів, а виходи підключені до першого, другого і третього входів сьомого елемента АБО відповідно, вихід якого з'єднаний з першим входом першого елемента I, входи другого, третього і четвертого лічильників імпульсів підключені відповідно до виходів дев'ятого, десятого і одинадцятого елементів I, другі входи яких з'єднані відповідно з виходами третього, другого і першого одинівibratorів, вихід диференціюючого елемента підключений до першого входу четвертого тригера, вихід якого з'єднаний з першим входом четвертого елемента АБО, другий вхід якого підключений до виходу першого елемента I, а вихід з'єднаний з входом першого формувача імпульсів, вихід першого лічильника імпульсів підключений до першого входу п'ятого елемента АБО, другий вхід якого з'єднаний з виходом другого елемента АБО, а вихід підключений до другого входу четвертого тригера, вихідна цифрова шина шифратора з'єднана з першою вхідною цифровою шиною цифрового компаратора, друга вхідна цифрова шина якого підключена до вихідної цифрової шини цифрового комутатора, перша вхідна цифрова шина якого з'єднана з вихідною цифровою шиною функціонального перетворювача, а друга вхідна цифрова шина та вхідна цифрова шина функціонального перетворювача підключені до вихідної цифрової шини першого лічильника імпульсів, вихід цифрового компаратора з'єднаний з другим входом першого елемента I, вихід диференціюючого елемента підключений до перших входів другого, третього і четвертого елементів I, виходи яких з'єднані відповідно зі входами шостого, сьомого і восьмого лічильників імпульсів, виходи першого, другого і третього одинівibratorів підключені відповідно до других входів другого, третього і четвертого елементів I, виходи першого, другого і третього датчиків комутації через другий, третій і четвертий формувачі імпульсів з'єднані відповідно з першим, другим і третім входами третього елемента АБО, вихід якого підключений до керуючого входу цифрового комутатора.

Головним недоліком даного пристрою є низька точність роботи через те, що трансформатор струму, який використовується як датчик струму, має нелінійну характеристику із-за насичення

магнітопровода при вимірюванні струмів короткого замикання.

В основу корисної моделі поставлено задачу створення пристрою для контролю ресурсу групи комутаційних апаратів, в якому за рахунок введення нових блоків та зв'язків між ними з'являється можливість знаходити лінійну залежність між вхідним і вихідним сигналами датчика струму при вимірюванні струмів короткого замикання в електричній мережі, що дозволяє підвищити точність роботи пристрою.

Поставлена задача досягається тим, що в пристрій для контролю ресурсу групи комутаційних апаратів, що містить перший, другий і третій датчики струму, виходи яких з'єднані відповідно з входами першого, другого і третього компараторів і з аналоговими входами першого, другого і третього електронних ключів, керуючі входи яких підключені відповідно до першого, другого і третього входів першого елемента АБО, виходи першого, другого і третього електронних ключів з'єднані між собою, входи четвертого і п'ятого компараторів підключені один до одного, виходи четвертого і п'ятого компараторів з'єднані відповідно з першими входами другого і третього тригерів, другі входи яких, а також другий вхід першого тригера і другий вхід першого лічильника імпульсів підключені до виходу другого елемента АБО, перший вхід якого з'єднаний з виходом блока установки нуля, другий вхід підключений до виходу першого формувача імпульсів, а третій вхід з'єднаний з виходом елемента затримки сигналу, вхід якого і другий вхід першого елемента І підключені один до одного, виходи другого і третього тригерів з'єднані відповідно з другим і третім входами шифратора, вхід першого формувача імпульсів підключений до другого входу п'ятого елемента І, перший вхід якого з'єднаний з виходом генератора імпульсів, а вихід підключений до першого входу першого лічильника імпульсів і до перших входів дев'ятого, десятого і одинадцятого елементів І, виходи першого, другого і третього компараторів з'єднані відповідно з першими входами дванадцятого, тринадцятого і чотирнадцятого елементів І, виходи яких відповідно підключені до керуючих входів першого, другого і третього електронних ключів, а другі входи з'єднані відповідно з першим, другим і третім входами дешифратора, перший і другий входи якого підключені відповідно до першого і другого виходів п'ятого лічильника імпульсів, перший вхід якого з'єднаний з виходом п'ятнадцятого елемента І, а другий вхід підключений до виходу другого елемента АБО, вихід першого елемента АБО з'єднаний з першим входом першого тригера, вихід якого підключений до першого входу шифратора і до входу елемента НІ, вихід якого з'єднаний з першими входами п'ятнадцятого та шістнадцятого елементів І, вихід якого підключений до третього входу дешифратора, а другий вхід та вхід диференціюючого елемента з'єднані з виходом шостого елемента АБО, перший, другий і третій входи якого підключені до виходів першого, другого і третього датчиків комутації через

перший, другий і третій одновібратори відповідно, вихід генератора імпульсів з'єднаний з другим виходом п'ятнадцятого елемента І, перший і другий і третій виходи дешифратора підключені відповідно до перших входів шостого, сьомого і восьмого елементів І, другі входи яких з'єднані відповідно з виходами першого, другого і третього одновібраторів, а виходи підключені до першого, другого і третього входів сьомого елемента АБО відповідно, вихід якого з'єднаний з першим входом першого елемента І, входи другого, третього і четвертого лічильників імпульсів підключені відповідно до виходів дев'ятого, десятого і одинадцятого елементів І, другі входи яких з'єднані відповідно з виходами третього, другого і першого одновібраторів, вихід диференціюючого елемента підключений до першого входу четвертого тригера, вихід якого з'єднаний з першим входом четвертого елемента АБО, другий вхід якого підключений до виходу першого елемента І, а вихід з'єднаний з виходом першого формувача імпульсів, вихід першого лічильника імпульсів підключений до першого входу п'ятого елемента АБО, другий вхід якого з'єднаний з виходом другого елемента АБО, а вихід підключений до другого входу четвертого тригера, вихідна цифрова шина шифратора з'єднана з першою вхідною цифровою шиною цифрового компаратора, друга вхідна цифрова шина якого підключена до вихідної цифрової шини цифрового комутатора, перша вхідна цифрова шина якого з'єднана з вихідною цифровою шиною функціонального перетворювача, а друга вхідна цифрова шина та вхідна цифрова шина функціонального перетворювача підключені до вихідної цифрової шини першого лічильника імпульсів, вихід цифрового компаратора з'єднаний з другим входом першого елемента І, вихід диференціюючого елемента підключений до перших входів другого, третього і четвертого елементів І, виходи яких з'єднані відповідно зі входами шостого, сьомого і восьмого лічильників імпульсів, виходи першого, другого і третього одновібраторів підключені відповідно до других входів другого, третього і четвертого елементів І, виходи першого, другого і третього датчиків комутації через другий, третій і четвертий формувачі імпульсів з'єднані відповідно з першим, другим і третім входами третього елемента АБО, вихід якого підключений до керуючого входу цифрового комутатора, введено шостий, сьомий і восьмий компаратори, перший і другий елементи ВИКЛЮЧНЕ АБО, перший і другий масштабуючі підсилювачі, четвертий, п'ятий і шостий електронні ключі, причому вихід першого електронного ключа з'єднаний зі входами шостого, сьомого, восьмого компараторів, першого і другого масштабуючих підсилювачів, а також з аналоговим входом четвертого електронного ключа, виходи першого і другого масштабуючих підсилювачів підключені до аналогових входів п'ятого і шостого електронних ключів відповідно, виходи сьомого і восьмого компараторів з'єднані відповідно з другими входами першого і другого елементів ВИКЛЮЧНЕ АБО, перші входи яких відповідно підключені до

виходів шостого і сьомого компараторів, а виходи з'єднані з керуючими входами четвертого і п'ятого електронних ключів відповідно, вихід восьмого компаратора підключений до керуючого входу шостого електронного ключа, вихід якого, а також виходи четвертого і п'ятого електронних ключів з'єднані з входом четвертого компаратора.

Пристрій для контролю ресурсу групи комутаційних апаратів пояснюється кресленням, на якому зображена його структурна схема.

На схемі (Фіг.): 1, 2, 3 - перший, другий і третій датчики струму; 4, 5, 6 - перший, другий і третій компаратори; 7, 8, 9 - дванадцятий, тринадцятий і чотирнадцятий елементи І; 10, 11, 12 - перший, другий і третій електронні ключі; 13, 14, 15 - шостий, сьомий і восьмий компаратори; 16, 17 - перший і другий елементи ВИКЛЮЧНЕ АБО; 18, 19 - перший і другий масштабуючі підсилювачі; 20, 21, 22 - четвертий, п'ятий і шостий електронні ключі; 23 - елемент НІ; 24 - генератор імпульсів; 25 - п'ятнадцятий елемент І; 26 - п'ятий лічильник імпульсів; 27 - шістнадцятий елемент І; 28 - дешифратор; 29 - перший елемент АБО; 30, 31 - четвертий і п'ятий компаратори; 32, 33, 34 - перший, другий і третій тригери; 35 - шифратор; 36, 37, 38 - другий, третій і четвертий формувачі імпульсів; 39 - третій елемент АБО; 40, 41 - п'ятий і перший елементи І; 42 - четвертий елемент АБО; 43 - перший формувач імпульсів; 44 - блок установки нуля; 45 - елемент затримки сигналу; 46 - другий елемент АБО; 47 - перший лічильник імпульсів; 48 - функціональний перетворювач; 49 - цифровий комутатор; 50 - цифровий компаратор; 51 - п'ятий елемент АБО; 52 - четвертий тригер; 53, 54, 55 - перший, другий і третій датчики комутації; 56, 57, 58 - перший, другий і третій одновібратори; 59, 60, 61 - шостий, сьомий і восьмий елементи І; 62, 63 - сьомий і шостий елементи АБО; 64 - диференціюючий елемент; 65, 66, 67 - другий, третій і четвертий елементи І; 68, 69, 70 - шостий, сьомий і восьмий лічильники імпульсів; 71, 72, 73 - дев'ятий, десятий і одинадцятий елементи І; 74, 75, 76 - другий, третій і четвертий лічильники імпульсів, причому виходи першого 1, другого 2 і третього 3 датчиків струму з'єднані відповідно з входами першого 4, другого 5 і третього 6 компараторів і з аналоговими входами першого 10, другого 11 і третього 12 електронних ключів, керуючі входи яких підключені відповідно до першого, другого і третього входів першого елемента АБО 29, виходи першого 10, другого 11 і третього 12 електронних ключів з'єднані між собою, входи четвертого 30 і п'ятого 31 компараторів підключені один до одного, виходи четвертого 30 і п'ятого 31 компараторів з'єднані відповідно з першими входами другого 33 і третього 34 тригерів, другі входи яких, а також другий вхід першого тригера 32 і другий вхід першого лічильника імпульсів 47 підключені до виходу другого елемента АБО 46, перший вхід якого з'єднаний з виходом блока установки нуля 44, другий вхід підключений до виходу першого формувача імпульсів 43, а третій вхід з'єднаний з виходом елемента затримки сигналу 45, вхід якого і другий вхід першого елемента І 41 підключені

один до одного, виходи другого 33 і третього 34 тригерів з'єднані відповідно з другим і третім входами шифратора 35, вхід першого формувача імпульсів 43 підключений до другого входу п'ятого елемента І 40, перший вхід якого з'єднаний з виходом генератора імпульсів 24, а вихід підключений до першого входу першого лічильника імпульсів 47 і до перших входів дев'ятого 71, десятого 72 і одинадцятого 73 елементів І, виходи першого 4, другого 5 і третього 6 компараторів з'єднані відповідно з першими входами дванадцятого 7, тринадцятого 8 і чотирнадцятого 9 елементів І, виходи яких відповідно підключені до керуючих входів першого 10, другого 11 і третього 12 електронних ключів, а другі входи з'єднані відповідно з першим, другим і третім входами дешифратора 28, перший і другий входи якого підключені відповідно до першого і другого виходів п'ятого лічильника імпульсів 26, перший вхід якого з'єднаний з виходом п'ятнадцятого елемента І 25, а другий вхід підключений до виходу другого елемента АБО 46, вихід першого елемента АБО 29 з'єднаний з першим входом першого тригера 32, вихід якого підключений до першого входу шифратора 35 і до входу елемента Ш 23, вихід якого з'єднаний з першими входами п'ятнадцятого 25 та шістнадцятого 27 елементів І, вихід якого підключений до третього входу дешифратора 28, а другий вхід та вхід диференціюючого елемента 64 з'єднані з виходом шостого елемента АБО 63, перший, другий і третій входи якого підключені до виходів першого 53, другого 54 і третього 55 датчиків комутації через перший 56, другий 57 і третій 58 одновібратори відповідно, вихід генератора імпульсів 24 з'єднаний з другим входом п'ятнадцятого елемента І 25, перший, другий і третій входи дешифратора 28 підключені відповідно до перших входів шостого 59, сьомого 60 і восьмого 61 елементів І, другі входи яких з'єднані відповідно з виходами першого 56, другого 57 і третього 58 одновібраторів, а виходи підключені до першого, другого і третього входів сьомого елемента АБО 62 відповідно, вихід якого з'єднаний з першим входом першого елемента І 41, входи другого 74, третього 75 і четвертого 76 лічильників імпульсів підключені відповідно до виходів дев'ятого 71, десятого 72 і одинадцятого 73 елементів І, другі входи яких з'єднані відповідно з виходами третього 58, другого 57 і першого 56 одновібраторів, вихід диференціюючого елемента 64 підключений до першого входу четвертого тригера 52, вихід якого з'єднаний з першим входом четвертого елемента АБО 42, другий вхід якого підключений до виходу першого елемента І 41, а вихід з'єднаний з входом першого формувача імпульсів 43, вихід першого лічильника імпульсів 47 підключений до першого входу п'ятого елемента АБО 51, другий вхід якого з'єднаний з виходом другого елемента АБО 46, а вихід підключений до другого входу четвертого тригера 52, вихідна цифрова шина шифратора 35 з'єднана з першою вхідною цифровою шиною цифрового компаратора 50, друга вхідна цифрова шина якого підключена до вихідної цифрової шини цифрового

комутатора 49, перша вхідна цифрова шина якого з'єднана з вихідною цифровою шиною функціонального перетворювача 48, а друга вхідна цифрова шина та вхідна цифрова шина функціонального перетворювача 48 підключені до вихідної цифрової шини першого лічильника імпульсів 47, вихід цифрового компаратора 50 з'єднаний з другим входом першого елемента І 41, вихід диференціюючого елемента 64 підключений до перших входів другого 65, третього 66 і четвертого 67 елементів І, виходи яких з'єднані відповідно зі входами шостого 68, сьомого 69 і восьмого 70 лічильників імпульсів, виходи першого 56, другого 57 і третього 58 одновібраторів підключені відповідно до других входів другого 65, третього 66 і четвертого 67 елементів І, виходи першого 53, другого 54 і третього 55 датчиків комутації через другий 36, третій 37 і четвертий 38 формувачі імпульсів з'єднані відповідно з першим, другим і третім входами третього елемента АБО 39, вихід якого підключений до керуючого входу цифрового комутатора 49, вихід першого електронного ключа 10 з'єднаний зі входами шостого 13, сьомого 14, восьмого 15 компараторів, першого 18 і другого 19 масштабюючих підсилювачів, а також з аналоговим входом четвертого електронного ключа 20, виходи першого 18 і другого 19 масштабюючих підсилювачів підключені до аналогових входів п'ятого 21 і шостого 22 електронних ключів відповідно, виходи сьомого 14 і восьмого 15 компараторів з'єднані відповідно з другими входами першого 16 і другого 17 елементів ВИКЛЮЧНЕ АБО, перші входи яких відповідно підключені до виходів шостого 13 і сьомого 14 компараторів, а виходи з'єднані з керуючими входами четвертого 20 і п'ятого 21 електронних ключів відповідно, вихід восьмого компаратора 15 підключений до керуючого входу шостого електронного ключа 22, вихід якого, а також виходи четвертого 20 і п'ятого 21 електронних ключів з'єднані з входом четвертого компаратора 30.

Запропонований пристрій працює так.

При подачі напруги живлення на схему блок установки нуля 44 коротким імпульсом через другий елемент АБО 46 встановлює перший 32, другий 33, третій 34 тригери, перший 47, п'ятий 26 лічильники імпульсів, а також через п'ятий елемент АБО 51 четвертий тригер 52 у нульовий стан. Одночасно генератор імпульсів 24 починає виробляти послідовність імпульсів, що через відкритий п'ятнадцятий елемент І 25 (перший тригер 32 знаходиться в нульовому стані, тому на виході елемента ІІ 23 присутній сигнал логічної одиниці) надходить у п'ятий лічильник імпульсів 26, під впливом вихідних сигналів якого на першому, другому і третьому виходах дешифратора 28 утворюються сигнали логічної одиниці, які чередуються.

Необхідно відзначити, що даний пристрій дозволяє контролювати комутаційний ресурс трьох однополюсних високовольтних вимикачів.

Зазначимо, що в якості датчиків струму 1-3 використовуються трансформатори струму, вихідні

сигнали яких мають нелінійну залежність від їх вхідного сигналу. Для лінеаризації цих сигналів використовуються блоки 13-22, в яких кусково-лінійна лінеаризація здійснюється по трьом ділянкам кривої намагнічування.

Коли напруга, наприклад, з виходу датчика струму 1 досягає значення, пропорційного номінальному робочому струму, спрацьовує перший компаратор 4, сигнал логічної одиниці з виходу якого поступає на перший вхід дванадцятого елемента І 7 (на другому вході присутній сигнал логічної одиниці з першого виходу дешифратора 28). При цьому на виході дванадцятого елемента І 7 з'являється сигнал логічної одиниці, який через перший елемент АБО 29 поступає на перший вхід першого тригера 32. Також сигнал логічної одиниці з виходу дванадцятого елемента І 7 поступає на керуючий вхід першого електронного ключа 10 і відкриває його.

Коли напруга з виходу першого електронного ключа 10 досягає значення, пропорційного номінальному робочому струму, спрацьовує шостий компаратор 13, що відповідає першій ділянці, з виходу якого сигнал логічної одиниці поступає на перший вхід першого елемента ВИКЛЮЧНЕ АБО 16. При цьому на його виході формується сигнал логічної одиниці, який подається на керуючий вхід четвертого електронного ключа 20, тим самим відкриваючи його і дозволяючи проходження сигналу з виходу датчика струму 1 на входи четвертого 30 і п'ятого 31 компараторів.

Якщо напруга, що пропорційна струму, зростає далі, то спрацьовують шостий 13 і сьомий 14 компаратори, що відповідає другій ділянці характеристики датчика струму 1. При цьому на виході першого елемента ВИКЛЮЧНЕ АБО 16 встановлюється сигнал логічного нуля, а на виході другого елемента ВИКЛЮЧНЕ АБО 17 - сигнал логічної одиниці, який відкриває п'ятий електронний ключ 21. Значення напруги, пропорційної струму, яке поступає на вхід першого масштабюючого підсилювача 18, на цій ділянці множиться на коефіцієнт, що дозволяє отримати лінійну залежність між вхідним і вихідним сигналами датчика струму 1 на вибраній ділянці нелінійної характеристики перетворення. Далі нове значення сигналу через п'ятий електронний ключ 21 поступає на входи четвертого 30 і п'ятого 31 компараторів.

Якщо напруга з виходу датчика струму 1 приймає ще більше значення, то четвертий 20 і п'ятий 21 електронні ключі закриваються, а шостий електронний ключ 22 відкривається. При цьому значення сигналу множиться на інший коефіцієнт, в результаті чого на третій ділянці кривої намагнічування вхідний і вихідний сигнали датчика струму 1 мають лінійну залежність.

В подальшому під величиною напруги, що відповідає струму на виході датчиків струму 1-3, будемо розуміти сигнал, який отримується на виходах четвертого 20, п'ятого 21 і шостого 22 електронних ключів.

Якщо будь-який з вимикачів (наприклад, другий, на якому встановлені другий датчик струму 2 і другий датчик комутації 54) відключає коло зі струмом, значення якого не перевищує номінального робочого струму, то в цьому випадку на виході другого датчика комутації 54 з'являється сигнал логічної одиниці, який переднім фронтом запускає другий однофазний вимикач 57, з виходу якого сигнал надходить на вхід шостого елемента АБО 63. З виходу останнього сигнал логічної одиниці подається на вхід шістнадцятого елемента І 27, вихідний сигнал якого переводить у стан логічного нуля всі виходи дешифратора 28. Одночасно з виходу шостого елемента АБО 63 сигнал у вигляді короткого імпульсу через диференціюючий елемент 64 надходить на вхід сьомого лічильника імпульсів 69 через відкритий третій елемент І 66 (на другому вході третього елемента І 66 присутній сигнал логічної одиниці з виходу другого однофазного вимикача 57), який є лічильником механічного ресурсу вимикача, що призводить до зменшення записаного в ньому ресурсу на одиницю, та на перший вхід четвертого тригера 52 і встановлює його в одиничний стан. При цьому на виході четвертого елемента АБО 42 з'являється сигнал логічної одиниці, що відкриває п'ятий елемент І 40, дозволяючи проходження імпульсів від генератора імпульсів 24 у перший лічильник імпульсів 47. Однак після проходження одного імпульсу на першому виході лічильника 47 з'являється сигнал логічної одиниці, який через п'ятий елемент АБО 51 обнуляє четвертий тригер 52. При цьому на виході четвертого елемента АБО 42 з'являється сигнал логічного нуля, п'ятий елемент І 40 закривається, а перший формувач імпульсів 43 виробляє імпульс, який через другий елемент АБО 46 обнуляє перший лічильник імпульсів 47. В момент, коли імпульс з виходу п'ятого елемента І 40 надходить у перший лічильник імпульсів 47, відкритий також і десятий елемент І 72, тому одиничний імпульс подається також у третій лічильник імпульсів 75, що свідчить про зменшення робочого ресурсу другого вимикача на одиницю рахунку при відключенні вимикачем струму, що не перевищує значення номінального робочого струму. Після описаних операцій на виході другого однофазного вимикача 57 з'являється сигнал логічного нуля, робота дешифратора 28 розблоковується і на його виходах відновлюється чередування сигналів логічної одиниці.

Якщо в електричній системі виникає струм короткого замикання, який необхідно відключити, наприклад, за допомогою першого вимикача, на якому встановлені перший датчик струму 1 і перший датчик комутації 53, то в цьому випадку на виході першого датчика струму 1 з'являється постійна напруга, пропорційна комутваному струму, яка подається на вхід першого компаратора 4. Оскільки поріг спрацювання компаратора 4 лише незначно перевищує значення номінального робочого струму, що протікає через вимикач, то на виході компаратора 4 з'являється сигнал логічної одиниці, який подається на вхід дванадцятого елемента І 7. При

співпаданні цього сигналу із сигналом з виходу дешифратора 28 на виході елемента І 7 з'являється сигнал логічної одиниці, який через перший елемент АБО 29 встановлює в одиничний стан перший тригер 32, вихідним сигналом якого через елемент І 23 закривається п'ятнадцятий елемент І 25 і подача імпульсів від генератора імпульсів 24 у п'ятий лічильник імпульсів 26 припиняється. При цьому на першому виході дешифратора 28 зберігається сигнал логічної одиниці, що підтримує у відкритому стані елемент І 7. Одночасно з виходу елемента І 7 сигнал логічної одиниці подається на керуючий вхід першого електронного ключа 10 і сигнал з виходу першого датчика струму 1 надходить також на входи четвертого 30 і п'ятого 31 компараторів. В залежності від значення струму, що відключається, спрацювають або обидва, або тільки четвертий компаратор 30. При цьому встановлюються в одиничний стан або і другий 33 і третій 34 тригери, або тільки другий тригер 33. Одразу ж після спрацювання тригерів інформація поступає на перший, другий і третій входи шифратора 35.

В залежності від значення комутваного струму, яке у вигляді цифрового коду подається на перший, другий і третій входи шифратора 35, з виходу останнього різні значення цифрового коду, які відповідають різним значенням вагових коефіцієнтів для визначення спрацювання комутаційного ресурсу вимикача з врахуванням значення комутваного струму подаються на вхід цифрового компаратора 50.

При цьому на вихідній цифровій шині першого лічильника імпульсів 47 встановлений нульовий код, тому на виході цифрового компаратора 50 встановлюється сигнал логічної одиниці, який подається на вхід елемента затримки сигналу 45 і на вхід першого елемента І 41. Якщо струм короткого замикання через вимикач пройшов, але вимикач не відключився, то через деякий час з виходу елемента затримки сигналу 45 надходить сигнал, який через другий елемент АБО 46 обнуляє перший 32, другий 33, третій 34 тригери і відновлюється чередування одиничних сигналів на виходах дешифратора 28. Якщо ж після проходження струму короткого замикання через вимикач останній відключається, то спрацює перший датчик комутації 53, вихідний сигнал якого переднім фронтом запускає перший однофазний вимикач 56, з виходу якого подається сигнал на дев'ятий 71 і шостий 59 елементи І. При цьому шостий елемент І 59 відкривається (на його першому вході присутній сигнал логічної одиниці з першого виходу дешифратора 28), з його виходу сигнал через сьомий елемент АБО 62 подається на вхід першого елемента І 41, який вихідним сигналом через четвертий елемент АБО 42 відкриває п'ятий елемент І 40, тим самим дозволяючи проходження імпульсів від генератора імпульсів 24 у перший лічильник імпульсів 47. При цьому в перший лічильник імпульсів 47 надходить визначена кількість імпульсів, що відповідає значенню струму в момент комутації вимикача, у перерахуванні на відключення номінального робочого струму

вимикача. Після проходження визначеної кількості імпульсів у перший лічильник імпульсів 47 на виході цифрового компаратора 50 з'являється сигнал логічної одиниці, що закриває елементи І 41 і 40, подача імпульсів у перший лічильник імпульсів 47 припиняється, а перший формувач імпульсів 43 виробляє сигнал, що скидає всі тригери, а також лічильники імпульсів 26 і 47. У момент проходження імпульсів у лічильник 47 дев'ятий елемент І 71 відкритий і через нього імпульси надходять також у другий лічильник імпульсів 74, збільшуючи значення записаного коду останнього, що свідчить про вичерпання ресурсу першого вимикача на величину, яка відповідає значенню відключеного вимикачем струму в перерахуванні на номінальний робочий струм вимикача. Після цього на виході першого одновібратора 56 з'являється сигнал логічного нуля, на виходах дешифратора 28 відновлюються сигнали логічної одиниці, що чередуються.

Зазначимо, що в такому циклі роботи в лічильник механічного ресурсу вимикача 68 надходить один імпульс.

Якщо в електричній мережі виникає ситуація, коли струм короткого замикання протікає через один вимикач, а відключається інший, то в цьому випадку запропонований пристрій також працює коректно. Припустимо, що аварійний струм протікає через другий вимикач, значення струму запам'ятовується в 32 - 34 тригерах, але відбувається відключення третього вимикача. При цьому вихідний сигнал із третього датчика комутації 55 переднім фронтом запускає третій одновібратор 58. Оскільки на жодному з елементів І 59, 60, 61 не відбувається збіг сигналів, то на виході елемента АБО 62 є присутнім сигнал логічного нуля, зате з виходу елемента АБО 63 прямує через диференціюючий елемент 64 імпульс встановлює в одиничний стан четвертий тригер 52, скидання якого відбувається після надходження в лічильник імпульсів 47 одного імпульсу. Одночасно цей же імпульс збільшує на одиницю рахунку значення коду, записаного в восьмому лічильнику імпульсів 70, який є лічильником механічного ресурсу вимикача, що призводить до зменшення записаного в ньому ресурсу на одиницю, та в четвертому лічильнику імпульсів 76, тим самим збільшуючи витрачений робочий ресурс третього вимикача. Після цього відновлюється вихідний режим роботи пристрою.

Якщо, наприклад, перший вимикач включається, а в електричній мережі присутнє коротке замикання, то при ввімкненні вимикача на виході першого датчика комутації 53 встановлюється сигнал логічного нуля, який поступає на вхід другого формувача імпульсів 36. При цьому на його виході формується сигнал логічної одиниці, який через третій елемент АБО 39 подається на керуючий вхід цифрового комутатора 49, що підключає вихідну цифрову шину першого лічильника імпульсів 47 до цифрового компаратора 50 через функціональний перетворювач 48, в якому значення струму, що встановлюється на виході лічильника імпульсів 47 після вимкнення першого вимикача системою

релейного захисту, множиться на коефіцієнт, яким враховується додаткове спрацювання ресурсу вимикача, що витрачається згідно ресурсних характеристик на ввімкнення. Таким чином, в пристрої в такому циклі роботи враховується спрацювання робочого ресурсу групи вимикачів по ресурсним характеристикам на ввімкнення і вимкнення при ввімкненні вимикачів на коротке замикання в електричній мережі.

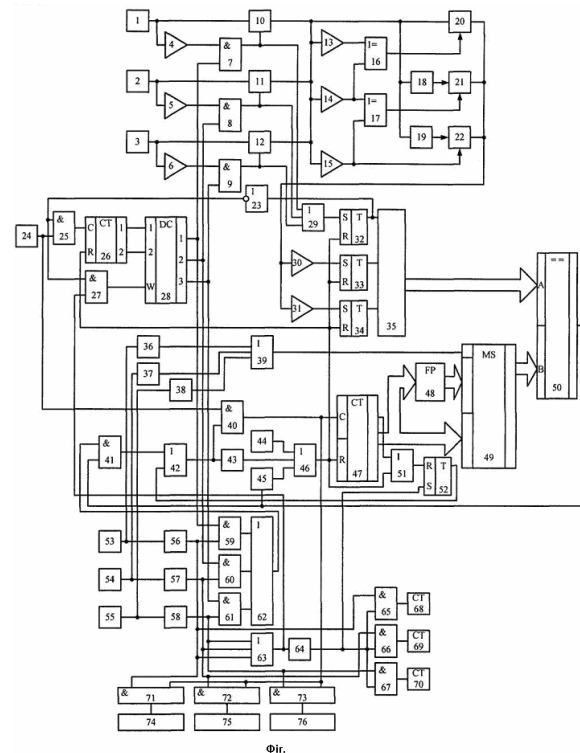
Даний пристрій дозволяє визначати відпрацьований ресурс більшої кількості вимикачів. Для цього необхідно зробити відповідні зміни в лічильнику імпульсів 26 і дешифраторі 28, збільшити кількість одновібраторів, ресурсних і механічних лічильників, формувачів імпульсів, компараторів, а також відповідних елементів І, АБО.

Кількість розрядів першого лічильника імпульсів 47, а також число тригерів вибирається в залежності від діапазону вимірюваних струмів і від необхідного ступеня точності визначення витраченого вимикачем ресурсу.

Тривалість імпульсу диференціюючого елемента 64 вибирається меншою тривалості імпульсу, який формується генератором імпульсів 24.

Тривалість імпульсів одновібраторів із прямим динамічним входом 56, 57 і 58 та тривалість імпульсу формувачів імпульсів 36, 37 і 38 вибирається більшою часу повного заповнення імпульсами першого лічильника імпульсів 47.

Час затримки сигналу в елементі затримки сигналу 45 вибирається на порядок більше тривалості імпульсів одновібраторів.



Фиг.