



УКРАЇНА

(19) **UA** (11) **109780** (13) **U**
(51) МПК
G01K 13/08 (2006.01)

ДЕРЖАВНА СЛУЖБА
ІНТЕЛЕКТУАЛЬНОЇ
ВЛАСНОСТІ
УКРАЇНИ

(12) ОПИС ДО ПАТЕНТУ НА КОРИСНУ МОДЕЛЬ

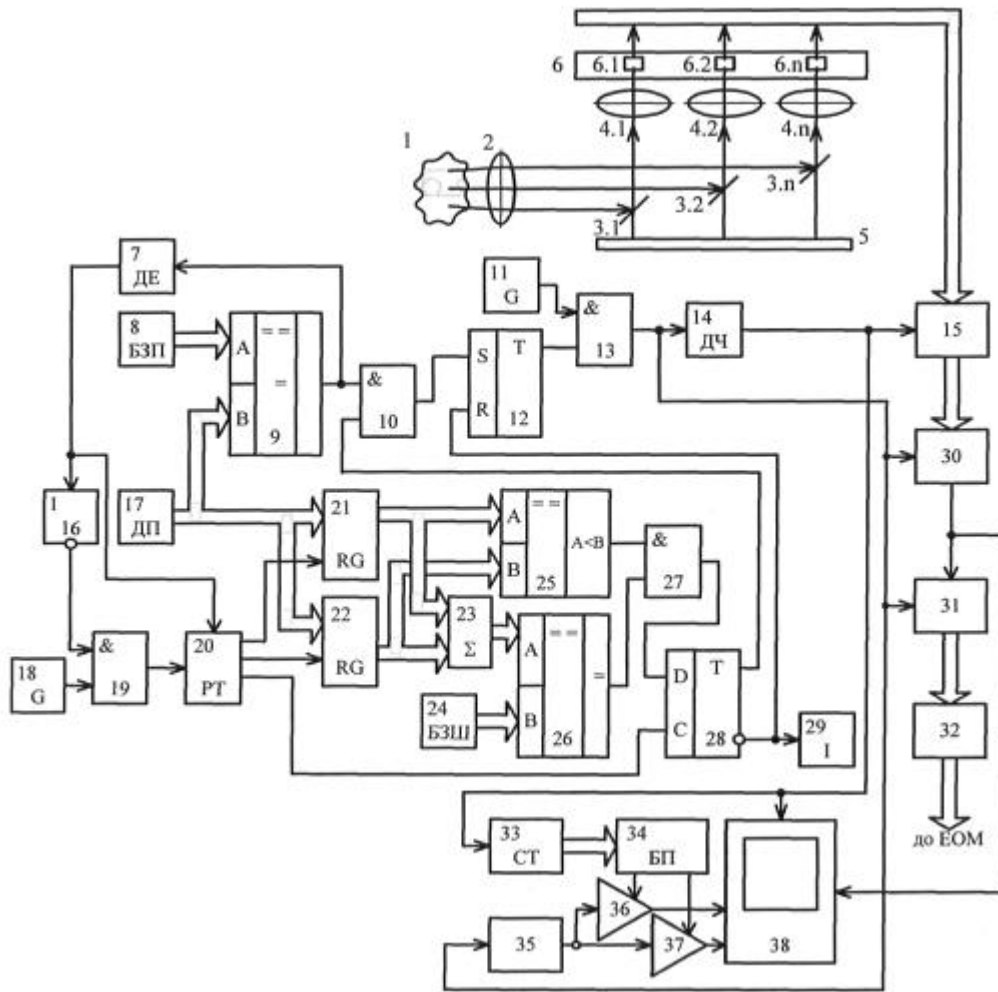
<p>(21) Номер заявки: u 2016 01376</p> <p>(22) Дата подання заявки: 15.02.2016</p> <p>(24) Дата, з якої є чинними права на корисну модель: 12.09.2016</p> <p>(46) Публікація відомостей про видачу патенту: 12.09.2016, Бюл.№ 17</p>	<p>(72) Винахідник(и): Грабко Володимир Віталійович (UA), Грабко Валентин Володимирович (UA), Мусаєв Ікрам Мохтарам огли (UA), Варавва Микола Олегович (UA)</p> <p>(73) Власник(и): ВІННИЦЬКИЙ НАЦІОНАЛЬНИЙ ТЕХНІЧНИЙ УНІВЕРСИТЕТ, Хмельницьке шосе, 95, м. Вінниця, 21021 (UA)</p>
--	---

(54) ПРИСТРІЙ ДЛЯ БЕЗКОНТАКТНОГО ВИМІРЮВАННЯ ТЕМПЕРАТУРИ РОТОРА ГІДРОГЕНЕРАТОРА

(57) Реферат:

Пристрій для безконтактного вимірювання температури ротора гідрогенератора містить об'єктив, два генератори імпульсів, дільник частоти, три елементи І, три цифрових компаратори, датчик положення, блок задання положення, розподільувач тактів, два регістри, цифровий суматор, два тригери, блок задання швидкості, індикатор, n дзеркал, n лінз, n окремих інфрачервоних сенсорів інфрачервоного приймача, комутатор, буферний регістр, лічильник, два керованих підсилювачі, відеоконтрольний блок, генератор напруги, що змінюється ступінчасто, блок пам'яті, аналого-цифровий перетворювач, інтерфейсний блок. За об'єктивом закріплені n дзеркал на оптичній лінійці таким чином, що їх площини утворюють кут 45° з головною оптичною віссю і на одній оптичній осі з дзеркалами встановлені n лінз та n окремих інфрачервоних датчиків відповідно. Додатково введено диференціюючий елемент, елемент НІ та четвертий елемент І. Вихід першого цифрового компаратора підключений до входу диференціюючого елемента, вихід якого з'єднаний з другим входом розподільувача тактів та зі входом елемента НІ, вихід якого підключений до першого входу четвертого елемента І, другий вхід якого з'єднаний з виходом другого генератора імпульсів, а вихід підключений до першого входу розподільувача тактів.

UA 109780 U



Корисна модель належить до безконтактної термометрії і може бути використана для вимірювання температури об'єктів, що обертаються, зокрема ротора гідрогенераторів.

Відомий пристрій для безконтактного вимірювання температури ротора гідрогенератора (Патент України № 66867, МПК G 01 K 13/08, бюл. № 2, 2012), що містить об'єктів, за яким п дзеркал закріплені на оптичній лінійці таким чином, що їх площини утворюють кут 45° з головною оптичною віссю і на одній оптичній осі з дзеркалами встановлені п лінз, вихід дільника частоти підключений до входів буферного регістра, лічильника та до першого входу відеоконтрольного блока, другий та третій входи якого з'єднані з виходами першого та другого керованих підсилювачів, перші входи яких підключені до виходу генератора напруги, що змінюється ступінчасто, а другі входи з'єднані відповідно з першим та другим виходами блока пам'яті, вхідна цифрова шина якого підключена до вихідної цифрової шини лічильника, четвертий вхід відеоконтрольного блока разом з першим входом АЦП з'єднані з виходом комутатора, вхідна цифрова шина якого підключена до вихідної цифрової шини буферного регістра, вхідна цифрова шина якого з'єднана з виходами лінійки п окремих ІЧ датчиків, вихідна цифрова шина АЦП підключена через інтерфейсний блок в кола ЕОМ, вихідна цифрова шина блока задання положення з'єднана з першою вхідною цифровою шиною першого цифрового компаратора, друга вхідна цифрова шина якого разом з вхідними цифровими шинами першого та другого регістрів підключені до вихідної цифрової шини датчика положення, вихід першого цифрового компаратора з'єднаний з першим входом першого елемента І, другий вхід якого підключений до першого виходу другого тригера, а вихід з'єднаний з першим входом першого тригера, другий вхід якого разом з входом індикатора підключені до другого виходу другого тригера, перший вхід якого з'єднаний з виходом другого цифрового компаратора, друга вхідна цифрова шина якого підключена до вихідної цифрової шини блока задання швидкості, а перша вхідна цифрова шина з'єднана з вихідною цифровою шиною цифрового суматора, перша і друга вхідні цифрові шини якого підключені відповідно до вихідних цифрових шин першого та другого регістрів, входи яких з'єднані відповідно з першим та другим виходами розподільвача тактів, третій вихід якого підключений до другого входу другого тригера, вихід другого генератора імпульсів з'єднаний з входом розподільвача тактів, вихід першого тригера підключений до першого входу другого елемента І, другий вхід якого з'єднаний з виходом першого генератора імпульсів, а вихід підключений до входів дільника частоти, генератора напруги, що змінюється ступінчасто, комутатора та до другого входу АЦП.

Головним недоліком даного пристрою є те, що при визначенні швидкості обертання ротора гідрогенератора можуть виникати помилки обумовлені відсутністю контролю за початковим кодом датчика положення.

Найближчим аналогом є пристрій для безконтактного вимірювання температури ротора гідрогенератора (Патент України № 80566, МПК G 01 K 13/08, бюл. № 11, 2013), що містить об'єктів, за яким п дзеркал закріплені на оптичній лінійці таким чином, що їх площини утворюють кут 45° з головною оптичною віссю і на одній оптичній осі з дзеркалами встановлені п лінз, вихід дільника частоти підключений до входів буферного регістра, лічильника та до першого входу відеоконтрольного блока, другий та третій входи якого з'єднані з виходами першого та другого керованих підсилювачів, перші входи яких підключені до виходу генератора напруги, що змінюється ступінчасто, а другі входи з'єднані відповідно з першим та другим виходами блока пам'яті, вхідна цифрова шина якого підключена до вихідної цифрової шини лічильника, четвертий вхід відеоконтрольного блока разом з першим входом АЦП з'єднані з виходом комутатора, вхідна цифрова шина якого підключена до вихідної цифрової шини буферного регістра, вхідна цифрова шина якого з'єднана з виходами лінійки п окремих ІЧ датчиків, вихідна цифрова шина АЦП підключена через інтерфейсний блок в кола ЕОМ, вихідна цифрова шина блока задання положення з'єднана з першою вхідною цифровою шиною першого цифрового компаратора, друга вхідна цифрова шина якого разом з вхідними цифровими шинами першого та другого регістрів підключені до вихідної цифрової шини датчика положення, вихід першого цифрового компаратора з'єднаний з першим входом першого елемента І, другий вхід якого підключений до першого виходу другого тригера, а вихід з'єднаний з першим входом першого тригера, другий вхід якого разом з входом індикатора підключені до другого виходу другого тригера, вихід другого елемента І з'єднаний з другим входом АЦП, друга вхідна цифрова шина другого цифрового компаратора підключена до вихідної цифрової шини блока задання швидкості, а перша вхідна цифрова шина з'єднана з вихідною цифровою шиною цифрового суматора, перша і друга вхідні цифрові шини якого підключені відповідно до вихідних цифрових шин першого та другого регістрів, входи яких з'єднані відповідно з першим та другим виходами розподільвача тактів, третій вихід якого підключений до другого входу другого тригера, вихід другого генератора імпульсів з'єднаний з входом розподільвача тактів, вихід

першого тригера підключений до першого входу другого елемента I, другий вхід якого з'єднаний з виходом першого генератора імпульсів, а вихід підключений до входів дільника частоти, генератора напруги, що змінюється ступінчасто, та комутатора, вихідні цифрові шини першого та другого реєстрів з'єднані відповідно з першою і другою вхідними цифровими шинами
5 третього цифрового компаратора, вихід якого підключений до першого входу третього елемента I, другий вхід якого з'єднаний з виходом другого цифрового компаратора, а вихід підключений до першого входу другого тригера.

Головним недоліком даного пристрою є те, що при визначенні швидкості обертання ротора гідрогенератора можуть виникати помилки, обумовлені відсутністю контролю за початковим
10 кодом датчика положення. Наприклад, коли в перший реєстр записується код з датчика положення, що відповідає максимальному значенню, а в другий реєстр записується код дещо більший коду, який відповідає нульовому положенню, то визначення швидкості в суматорі здійснюється некоректно.

В основу корисної моделі поставлено задачу створення пристрою для безконтактного
15 вимірювання температури ротора гідрогенератора, в якому за рахунок введення нових блоків та зв'язків між ними з'являється можливість коректного визначення швидкості обертання, що дозволяє підвищити точність роботи пристрою.

Поставлена задача вирішується тим, що в пристрій для безконтактного вимірювання
20 температури ротора гідрогенератора, що містить об'єktiv, два генератори імпульсів, дільник частоти, три елементи I, три цифрових компаратори, датчик положення, блок задання положення, розподільувач тактів, два реєстри, цифровий суматор, два тригери, блок задання швидкості, індикатор, n дзеркал, n лінз, n окремих інфрачервоних сенсорів інфрачервоного приймача, комутатор, буферний реєстр, лічильник, два керованих підсилювачі, відеоконтрольний блок, генератор напруги, що змінюється ступінчасто, блок пам'яті, АЦП,
25 інтерфейсний блок, причому за об'єktivом закріплені n дзеркал на оптичній лінійці таким чином, що їх площини утворюють кут 45° з головною оптичною віссю і на одній оптичній осі з дзеркалами встановлені n лінз та n окремих ІЧ датчиків відповідно, вихід дільника частоти підключений до входів буферного реєстра, лічильника та до першого входу відеоконтрольного блока, другий та третій входи якого з'єднані з виходами першого та другого керованих
30 підсилювачів, перші входи яких підключені до виходу генератора напруги, що змінюється ступінчасто, а другі входи з'єднані відповідно з першим та другим виходами блока пам'яті, вхідна цифрова шина якого підключена до вихідної цифрової шини лічильника, четвертий вхід відеоконтрольного блока разом з першим входом АЦП з'єднані з виходом комутатора, вхідна цифрова шина якого підключена до вихідної цифрової шини буферного реєстра, вхідна цифрова шина якого з'єднана з виходами лінійки n окремих ІЧ датчиків, вхідна цифрова шина АЦП підключена через інтерфейсний блок в кола ЕОМ, вхідна цифрова шина блока задання положення з'єднана з першою вхідною цифровою шиною першого цифрового компаратора, друга вхідна цифрова шина якого разом з вхідними цифровими шинами першого та другого
35 реєстрів підключені до вихідної цифрової шини датчика положення, вихід першого цифрового компаратора з'єднаний з першим входом першого елемента I, другий вхід якого підключений до першого виходу другого тригера, а вихід з'єднаний з першим входом першого тригера, другий вхід якого разом зі входом індикатора підключені до другого виходу другого тригера, друга вхідна цифрова шина другого цифрового компаратора з'єднана з вихідною цифровою шиною блока задання швидкості, а перша вхідна цифрова шина підключена до вихідної цифрової шини цифрового суматора, перша і друга вхідні цифрові шини якого з'єднані відповідно з вихідними цифровими шинами першого та другого реєстрів, входи яких підключені відповідно до першого та другого виходів розподільувача тактів, третій вихід якого з'єднаний з другим входом другого тригера, вихід першого тригера підключений до першого входу другого елемента I, другий вхід якого з'єднаний з виходом першого генератора імпульсів, а вихід підключений до входів
40 дільника частоти, генератора напруги, що змінюється ступінчасто, та комутатора, вихідні цифрові шини першого та другого реєстрів з'єднані відповідно з першою і другою вхідними цифровими шинами третього цифрового компаратора, вихід якого підключений до першого входу третього елемента I, другий вхід якого з'єднаний з виходом другого цифрового компаратора, а вихід підключений до першого входу другого тригера, вихід другого елемента I з'єднаний з другим входом АЦП, згідно з корисною моделлю, введено диференціюючий елемент, елемент HI та четвертий елемент I, причому вихід першого цифрового компаратора підключений до входу диференціюючого елемента, вихід якого з'єднаний з другим входом розподільувача тактів та зі входом елемента HI, вихід якого підключений до першого входу четвертого елемента I, другий вхід якого з'єднаний з виходом другого генератора імпульсів, а
45 вихід підключений до першого входу розподільувача тактів.

Пристрій для безконтактного вимірювання температури ротора гідрогенератора пояснюється кресленням, на якому зображена його структурна схема.

На схемі: 1 - об'єкт дослідження - ротор гідрогенератора; 2 - об'єктив; 3-н дзеркал; 4-н лінз; 5 - оптична лінійка; 6 - лінійка n ІЧ датчиків; 7 - диференціюючий елемент; 8 - блок задання положення; 9 - перший цифровий компаратор; 10 - перший елемент І; 11 - перший генератор імпульсів; 12 - перший тригер; 13 - другий елемент І; 14 - дільник частоти; 15 - буферний регістр; 16 - елемент НІ; 17 - датчик положення; 18 - другий генератор імпульсів; 19 - четвертий елемент І; 20 - розподільвач тактів; 21, 22 - перший та другий регістри відповідно; 23 - цифровий суматор; 24 - блок задання швидкості; 25, 26 - третій і другий цифрові компаратори відповідно; 27 - третій елемент І; 28 - другий тригер; 29 - індикатор; 30 - комутатор; 31 - АЦП; 32 - інтерфейсний блок; 33 - лічильник; 34 - блок пам'яті; 35 - генератор напруги, що змінюється ступінчасто; 36, 37 - перший та другий керовані підсилювачі відповідно; 38 - відеоконтрольний блок, причому за об'єктивом 2 н дзеркал 3 закріплені на оптичній лінійці 5 таким чином, що їх площини утворюють кут 45° з головною оптичною віссю і на одній оптичній осі з дзеркалами встановлені n лінз 4 та n окремих ІЧ датчиків 6 відповідно, вихід дільника частоти 14 підключений до входів буферного регістра 15, лічильника 33 та до першого входу відеоконтрольного блока 38, другий та третій входи якого з'єднані з виходами першого 36 та другого 37 керованих підсилювачів, перші входи яких підключені до виходу генератора напруги, що змінюється ступінчасто, 35, а другі входи з'єднані відповідно з першим та другим виходами блока пам'яті 34, вхідна цифрова шина якого підключена до вихідної цифрової шини лічильника 33, четвертий вхід відеоконтрольного блока 38 разом з першим входом АЦП 31 з'єднані з виходом комутатора 30, вхідна цифрова шина якого підключена до вихідної цифрової шини буферного регістра 15, вхідна цифрова шина якого з'єднана з виходами лінійки n окремих ІЧ датчиків 6, вихідна цифрова шина АЦП 31 підключена через інтерфейсний блок 32 в кола ЕОМ, вихідна цифрова шина блока задання положення 8 з'єднана з першою вхідною цифровою шиною першого цифрового компаратора 9, друга вхідна цифрова шина якого разом з вхідними цифровими шинами першого 21 та другого 22 регістрів підключені до вихідної цифрової шини датчика положення 17, вихід першого цифрового компаратора 9 з'єднаний з першим входом першого елемента І 10, другий вхід якого підключений до першого виходу другого тригера 28, а вихід з'єднаний з першим входом першого тригера 12, другий вхід якого разом зі входом індикатора 29 підключені до другого виходу другого тригера 28, друга вхідна цифрова шина другого цифрового компаратора 26 з'єднана з вихідною цифровою шиною блока задання швидкості 24, а перша вхідна цифрова шина підключена до вихідної цифрової шини цифрового суматора 23, перша і друга вхідні цифрові шини якого з'єднані відповідно з вихідними цифровими шинами першого 21 та другого 22 регістрів, входи яких підключені відповідно до першого та другого виходів розподільвача тактів 20, третій вихід якого з'єднаний з другим входом другого тригера 28, вихід першого тригера 12 підключений до першого входу другого елемента І 13, другий вхід якого з'єднаний з виходом першого генератора імпульсів 11, а вихід підключений до входів дільника частоти 14, генератора напруги, що змінюється ступінчасто, 35 та комутатора 30, вихідні цифрові шини першого 21 та другого 22 регістрів з'єднані відповідно з першою і другою вхідними цифровими шинами третього цифрового компаратора 25, вихід якого підключений до першого входу третього елемента І 27, другий вхід якого з'єднаний з виходом другого цифрового компаратора 26, а вихід підключений до першого входу другого тригера 28, вихід другого елемента І 13 з'єднаний з другим входом АЦП 31, введено диференціюючий елемент, елемент НІ та четвертий елемент І, причому вихід першого цифрового компаратора 9 підключений до входу диференціюючого елемента 7, вихід якого з'єднаний з другим входом розподільвача тактів 20 та зі входом елемента НІ 16, вихід якого підключений до першого входу четвертого елемента І 19, другий вхід якого з'єднаний з виходом другого генератора імпульсів 18, а вихід підключений до першого входу розподільвача тактів 20.

Запропонований пристрій працює наступним чином.

При подачі напруги живлення перший 11 та другий 18 генератори імпульсів починають формувати відповідні послідовності імпульсів. Потік інфрачервоного випромінювання, який створюється поверхнею ротора гідрогенератора 1, що знаходиться на деякій відстані від оптичної системи пристрою, потрапляє через об'єктив 2, через n дзеркал 3 та через n лінз 4 на лінійку 5 n ІЧ датчиків 6, розташованих вздовж радіуса ротора. Очевидно, що при обертанні ротора гідрогенератора 1 в кожен момент часу в поле зору лінійки n ІЧ датчиків 6 потрапляє лише фрагмент поверхні вздовж радіуса ротора. Отримуючи фрагменти теплового зображення, можна побудувати тепловий портрет всієї поверхні ротора гідрогенератора в процесі його роботи.

Якщо ротор гідрогенератора знаходиться в нерухомому стані або його швидкість обертання менша від номінальної, то на екран відеоконтрольного блока 38 теплове зображення поверхні ротора не виводиться. Це обумовлено наступним. Під впливом другого генератора імпульсів 18 почергово на виходах розподільвача тактів 20 формуються сигнали. Сигналом з першого виходу розподільвача тактів 20 в перший регістр 21 записується код з виходу датчика положення 17. В другий регістр 22 сигналом з другого виходу розподільвача тактів 20 записується інший код з виходу датчика положення 17. Різниця зазначених кодів за одиницю часу, що забезпечується другим генератором імпульсів 18, являє собою швидкість обертання ротора гідрогенератора, що і визначається в цифровому суматорі 23 та подається на перший вхід другого цифрового компаратора 26, в якому здійснюється порівняння у вигляді кодів поточної швидкості обертання ротора гідрогенератора з номінальною, яка записана в блоці задання швидкості 24. Одночасно сигнали з виходів першого 21 та другого 22 регістрів надходять на входи третього цифрового компаратора 25, де відбувається перевірка напрямку обертання ротора гідрогенератора. В разі коректного вимірювання швидкості, на виході третього цифрового компаратора 25 з'являється сигнал логічної одиниці, який відкриває третій елемент І 27. У випадку, коли швидкість менша від номінальної, на виході другого цифрового компаратора 26 з'являється сигнал логічного нуля, який через третій елемент І 27 під дією сигналу з третього виходу розподільвача тактів 20 записується в другий тригер 28. При цьому індикатор 29 залишається ввімкненим, тепловий портрет ротора не фіксується.

Якщо ж швидкість обертання ротора гідрогенератора стає рівною номінальній, то на другому виході другого тригера 28 з'являється сигнал логічного нуля, індикатор 29 вимикається, на першому виході другого тригера 28 з'являється сигнал логічної одиниці, який подається на вхід першого елемента І 10. В момент обертання ротора, коли він знаходиться в умовному початковому положенні, коди з виходу датчика положення 17 та з виходу блока задання положення 8 співпадають, на виході першого цифрового компаратора 9 з'являється сигнал логічної одиниці, яким через перший елемент І 10 встановлюється в одиничний стан перший тригер 12. Внаслідок цього імпульси з виходу першого генератора імпульсів 11 через другий елемент І 13 починають надходити в блоки, за допомогою яких формується тепловий портрет на екрані відеоконтрольного блока 38.

Коректність вимірювання швидкості обертання ротора гідрогенератора забезпечується так. В момент появи сигналу логічної одиниці на виході першого цифрового компаратора 9 на виході диференціюючого елемента 1 з'являється короткий імпульс, яким встановлюється у початкове положення розподільвач тактів 20. В цей момент через елемент НІ 16 четвертий елемент І 19 закривається і подача імпульсів з другого генератора імпульсів 18 в розподільвач тактів 20 блокується. Після завершення імпульсу з виходу диференціюючого елемента 7 робота розподільвача тактів 20 розпочинається спочатку. Така дія дозволяє уникнути ситуації, коли в перший регістр 21 з датчика положення 17 записується код, який має значення, близьке до максимального, а в другий регістр 22 записується код, значення якого дещо більше за початкове. Очевидно, що при цьому обчислення швидкості ротора гідрогенератора буде некоректним.

В залежності від кутової швидкості обертання ω ротора гідрогенератора вибрана частота формування імпульсів f_1 першого генератора імпульсів 11, що пов'язано співвідношенням $f_1/n = \omega/(2\pi \cdot m)$, де $m = 360^\circ/\beta$, β - мінімальний сектор поверхні ротора, що потрапляє в поле зору лінійки n ІЧ датчиків 6, n - коефіцієнт ділення дільника частоти 14, що відповідає кількості окремих 14 датчиків 6.1, 6.2, ..., 6.n. Отже, з частотою f_1/n , при номінальній швидкості обертання ротора, на виході дільника частоти 14 з'являються імпульси, якими фіксуються у буферному регістрі 15 на час $\Delta T = n/f_1$ електричні сигнали в аналоговому вигляді з виходів n окремих ІЧ датчиків 6.1, 6.2, ..., 6.n. Амплітуди цих сигналів пропорційні температурі елементарних ділянок поверхні об'єкта (кількість таких ділянок $N = n \cdot m$). Комутатором 30 здійснюється зчитування інформації з буферного регістра 15 з наступним її перетворенням із паралельного виду представлення в послідовний. Сформований таким чином сигнал з виходу комутатора 30 потрапляє на вхід відеоконтрольного блока 38 і на вхід АЦП 31, в якому він перетворюється в цифрову форму та через інтерфейсний блок 32 передається в ЕОМ.

Генератор напруги, що змінюється ступінчасто, 35, перший 36 та другий 37 керовані підсилювачі і блок пам'яті 34 призначені для формування сигналів розгортки відеоконтрольного блока 38. Сигнал частотою f_1 , що надходить на вхід генератора напруги, що змінюється ступінчасто, 35, на виході приймає ступінчасту форму (містить n складових) і подається на входи першого 36 і другого 37 керованих підсилювачів, коефіцієнт підсилення яких задається вихідними сигналами блока пам'яті 34. При цьому коефіцієнти підсилення першого 36 та другого

37 керованих підсилювачів задаються так, що на їх виходах формуються сигнали, пропорційні $R_i \cdot \sin \varphi_j$ та $R_i \cdot \cos \varphi_j$ відповідно, де R_i - радіус, φ_j - кут координати елементарної ділянки поверхні ротора в полярній системі координат, що обумовлено сигналами з датчика положення 17. При цьому $i = \overline{0, n}$, $j = \overline{0, m}$.

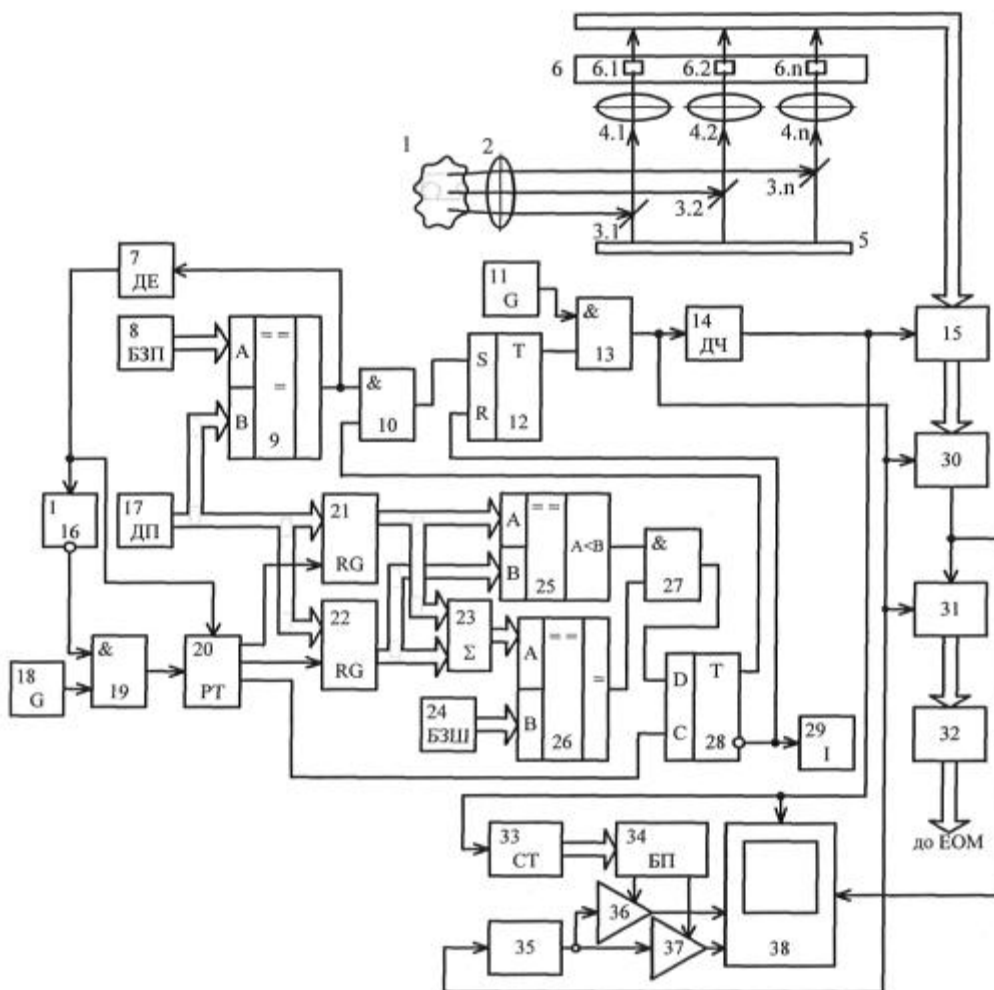
5 На вхід блока пам'яті 34 сигнали надходять з лічильника 33, коефіцієнт перерахунку якого дорівнює m . В результаті на екрані відеоконтрольного блока 38 при наявності одного інформаційного сигналу, двох сигналів розгортки та сигналу з виходу дільника частоти 14 формується зображення, що відповідає тепловому портрету ротора гідрогенератора.

10 Очевидно, що згідно з запропонованим алгоритмом сканування ротора гідрогенератора здійснюється спочатку вздовж деякого радіуса R_j . Коли закінчено сканування n точок, що лежать на радіусі R_j , здійснюється сканування n точок, що лежать на радіусі R_{j+1} . Так знаходиться кругова розгортка всього теплового зображення ротора гідрогенератора в процесі його роботи.

15 ФОРМУЛА КОРИСНОЇ МОДЕЛІ

Пристрій для безконтактного вимірювання температури ротора гідрогенератора, що містить об'єktiv, два генератори імпульсів, дільник частоти, три елементи I, три цифрових компаратори, датчик положення, блок задання положення, розподільувач тактів, два регістри, цифровий суматор, два тригери, блок задання швидкості, індикатор, n дзеркал, n лінз, n окремих інфрачервоних сенсорів інфрачервоного приймача, комутатор, буферний регістр, лічильник, два керованих підсилювачі, відеоконтрольний блок, генератор напруги, що змінюється ступінчасто, блок пам'яті, аналого-цифровий перетворювач, інтерфейсний блок, причому за об'єktivом закріплені n дзеркал на оптичній лінійці таким чином, що їх площини утворюють кут 45° з головною оптичною віссю і на одній оптичній осі з дзеркалами встановлені n лінз та n окремих інфрачервоних датчиків відповідно, вихід дільника частоти підключений до входів буферного регістра, лічильника та до першого входу відеоконтрольного блока, другий та третій входи якого з'єднані з виходами першого та другого керованих підсилювачів, перші входи яких підключені до виходу генератора напруги, що змінюється ступінчасто, а другі входи з'єднані відповідно з першим та другим виходами блока пам'яті, вхідна цифрова шина якого підключена до вихідної цифрової шини лічильника, четвертий вхід відеоконтрольного блока разом з першим входом аналого-цифрового перетворювача з'єднані з виходом комутатора, вхідна цифрова шина якого підключена до вихідної цифрової шини буферного регістра, вхідна цифрова шина якого з'єднана з виходами лінійки n окремих інфрачервоних датчиків, вихідна цифрова шина аналого-цифрового перетворювача підключена через інтерфейсний блок в кола ЕОМ, вихідна цифрова шина блока задання положення з'єднана з першою вхідною цифровою шиною першого цифрового компаратора, друга вхідна цифрова шина якого разом з вхідними цифровими шинами першого та другого регістрів підключені до вихідної цифрової шини датчика положення, вихід першого цифрового компаратора з'єднаний з першим входом першого елемента I, другий вхід якого підключений до першого виходу другого тригера, а вихід з'єднаний з першим входом першого тригера, другий вхід якого разом зі входом індикатора підключені до другого виходу другого тригера, друга вхідна цифрова шина другого цифрового компаратора з'єднана з вихідною цифровою шиною блока задання швидкості, а перша вхідна цифрова шина підключена до вихідної цифрової шини цифрового суматора, перша і друга вхідні цифрові шини якого з'єднані відповідно з вихідними цифровими шинами першого та другого регістрів, входи яких підключені відповідно до першого та другого виходів розподільувача тактів, третій вихід якого з'єднаний з другим входом другого тригера, вихід першого тригера підключений до першого входу другого елемента I, другий вхід якого з'єднаний з виходом першого генератора імпульсів, а вихід підключений до входів дільника частоти, генератора напруги, що змінюється ступінчасто, та комутатора, вихідні цифрові шини першого та другого регістрів з'єднані відповідно з першою і другою вхідними цифровими шинами третього цифрового компаратора, вихід якого підключений до першого входу третього елемента I, другий вхід якого з'єднаний з виходом другого цифрового компаратора, а вихід підключений до першого входу другого тригера, вихід другого елемента I з'єднаний з другим входом аналого-цифрового перетворювача, який **відрізняється** тим, що в нього введено диференціюючий елемент, елемент II та четвертий елемент I, причому вихід першого цифрового компаратора підключений до виходу диференціюючого елемента, вихід якого з'єднаний з другим входом розподільувача тактів та зі входом елемента II, вихід якого підключений до першого входу

четвертого елемента I, другий вхід якого з'єднаний з виходом другого генератора імпульсів, а вихід підключений до першого входу розподілювача тактів.



Комп'ютерна верстка Л. Литвиненко

Державна служба інтелектуальної власності України, вул. Василя Липківського, 45, м. Київ, МСП, 03680, Україна

ДП "Український інститут інтелектуальної власності", вул. Глазунова, 1, м. Київ – 42, 01601