

УДК 681.38

В.С. ОСАДЧУК, О.В. ОСАДЧУК, В.В. МАРТИНЮК
Вінницький національний технічний університет**МАГНІТНИЙ ЧАСТОТНИЙ СЕНСОР**

В статті показано можливість прямого перетворення індукції магнітного поля в частоту на основі гібридної інтегральної схеми, що складається з двоколекторного магніточутливого транзистора, польового двозатворного транзистора і біполярного транзистора. Отримано аналітичні залежності функції перетворення і рівняння чутливості. Теоретичні та експериментальні дослідження показали, що чутливість перетворювача складає 0,8-2,1 кГц/мТ.

Вступ

Вимірювання параметрів магнітного поля, на основі яких побудована значна кількість сучасних пристроїв автоматики, діагностики, комп'ютерної техніки, є основою фундаментальних наукових досліджень. За допомогою магнітних вимірювань досліджується будова і склад речовин, вимірювання далекого і ближнього космосу, розробка ядерних джерел енергії, магнітогідродинамічних і криогенних генераторів, високошвидкісного наземного транспорту на магнітній подушці, повітряної і морської навігації, методів діагностики в техніці та медицині [1].

Більшість перетворювачів магнітного поля є аналоговими, у яких магнітне поле перетворюється в електричний сигнал у вигляді напруги чи струму. Використання частотних перетворювачів дозволяє одержати ряд переваг перед аналоговими, які полягають у значному підвищенні завадостійкості, що дозволяє збільшити точність вимірювань, а також у можливості одержання великих вихідних сигналів. Це створює передумови відмови від підсилювальних пристроїв і аналого-цифрових перетворювачів при наступній обробці сигналу, що підвищує економічність вимірювальної апаратури [2, 3]. Використання магніточутливого двоколекторного транзистора як у якості чутливого, так і в якості підсилювального елемента дозволило значно спростити електричну схему частотного сенсора магнітного поля. У зв'язку з цим дана робота присвячена дослідженню основних параметрів магнітного частотного сенсора.

Експериментальні дослідження

Електрична схема магнітного частотного сенсора приведена на рис.1. Вона являє собою гібридну інтегральну схему, що складається з двоколекторного магніточутливого транзистора, польового двозатворного транзистора і біполярного транзистора, що створюють автогенераторний пристрій, частота генерації якого залежить від індукції магнітного поля.

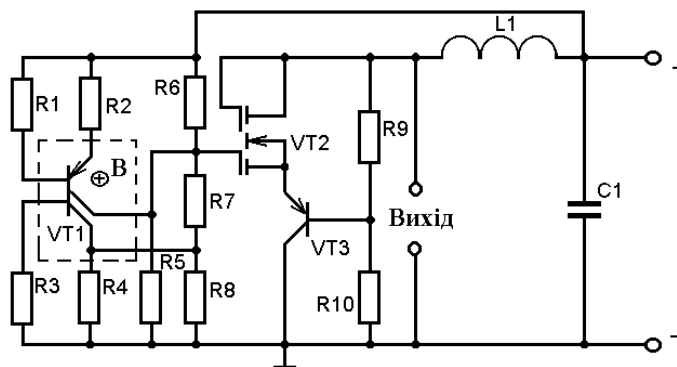


Рис.1. Електрична схема магнітного частотного сенсора

На електродах колектора біполярного транзистора VT3 і стоці польового двозатворного транзистора VT2 існує повний опір, активна складова якого має від’ємне значення, а реактивна – ємнісної характер. Підключення індуктивності L1 до стоку двозатворного польового транзистора VT2 і загальній шині через блокувальну ємність C1 створює коливальний контур, втрати енергії в якому компенсуються від’ємним опором. Резистори R9 і R10 забезпечують режим живлення по постійному струму досліджуваної схеми. Під час дії магнітного поля на двоколекторний магніточутливий транзистор VT1 відбувається зміна еквівалентної ємності коливального контуру, що викликає зміну резонансної частоти.

Еквівалентна схема, магнітного частотного сенсора представлена на рис.2. Вона є лінійною схемою, тому що автогенератор працює в області низьких частот у лінійному режимі роботи.

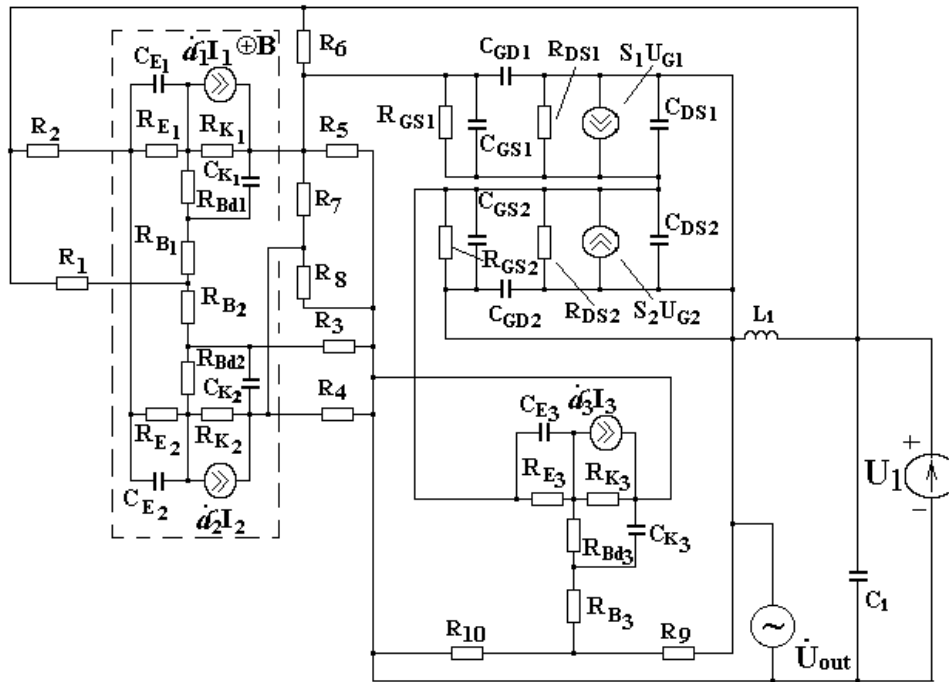


Рис.2. Еквівалентна схема магнітного частотного сенсора

Розглянемо залежність елементів еквівалентної схеми магніточутливого двоколекторного транзистора від впливу магнітного поля. Виходячи з аналітичних залежностей параметрів еквівалентної схеми [4] визначається їхня залежність від магнітного поля. Омичний опір базової області залежить від дії магнітного поля в такий спосіб

$$R_B = R_{B0} (1 + c \mu_p^2 B^2), \quad (1)$$

де R_{B0} - опір базової області без дії магнітного поля, μ_p - рухливість дірок, c - коефіцієнт, який залежить від механізму розсіювання дірок, B - магнітна індукція.

Залежність опору емітерного переходу від дії магнітного поля описується виразом

$$R_E = \frac{kT(1 + c \mu_p^2 B^2)}{qI_0 \cdot \exp(qU_{E0} / kT)}, \quad (2)$$

де k - постійна Больцмана, q - заряд електрона, I_0 - зворотний струм емітерного р-п переходу, U_{E0} - постійна напруга на емітерному переході магніточутливого транзистора. Дифузійна ємність емітерного переходу залежить від дії магнітного поля відповідно до формули

$$C_E = \frac{qI_0\tau_p \cdot \exp(qU_{E0}/kT)}{kT(1+c\mu_p^2B^2)}, \quad (3)$$

де τ_p - час життя дірок. Ємність колекторного переходу описується формулою

$$C_K = S \left[\frac{\varepsilon\varepsilon_0}{2U_K\mu_p\rho_0(1+c\mu_p^2B^2)} \right]^{1/2}, \quad (4)$$

де S - площа колекторного переходу, ρ_0 - питомий опір базової області, U_K - зворотна напруга колекторного переходу магніточутливого транзистора, $\varepsilon, \varepsilon_0$ - діелектрична проникність напівпровідникового матеріалу базової області і вакууму, відповідно.

Залежність, коефіцієнта передачі струму в схемі з загальною базою в області низьких частот від дії магнітного поля можна представити у вигляді

$$\alpha = 1 - \frac{1}{2} \left[\frac{W_0}{L_p(1+c\mu_p^2B^2/2)} \right]^2, \quad (5)$$

де L_p - дифузійна довжина дірок, W_0 - товщина бази без впливу магнітного поля.

Таким чином, визначивши залежності елементів еквівалентної схеми від впливу магнітного поля, перейдемо до визначення функції перетворення і рівняння чутливості.

На підставі еквівалентної схеми відповідно до методу стійкості Ляпунова [5] визначена функція перетворення пристрою, що являє собою залежність частоти генерації від індукції магнітного поля. Аналітична залежність функції перетворення має вигляд

$$F_0 = \frac{1}{2\pi} \sqrt{\frac{A_1 + \sqrt{A_1^2 + 4L_1C_{GD}(C_B(B)R_B(B))^2}}{2LC_{GD}(R_B(B)C_B(B))^2}}, \quad (6)$$

де

$$A_1 = LC_{GD} - (C_B(B)R_B(B))^2 - C_{GD}C_B(B)R_B^2(B),$$

L_1 - зовнішня індуктивність, C_B, R_B - еквівалентна ємність і опір базової області магніточутливого транзистора, C_{GD} - ємність затвор-стік польового транзистора.

Графічна залежність функції перетворення представлена на рис.3. Чутливість магнітного частотного сенсора визначається на підставі виразу (6) і описується рівнянням

$$\begin{aligned} S_{F_0}^{F_0} = & -0.0198 \left(-2C_B(B)R_B^3(B)C_{GD} \left(\frac{\partial C_B(B)}{\partial B} \right) \sqrt{A_1 + 2A_2} - 2C_B^2(B)R_B^3(B) \left(\frac{\partial C_B(B)}{\partial B} \right) - 2C_B^3(B) \times \right. \\ & \times R_B^2(B) \left(\frac{\partial R_B(B)}{\partial B} \right) - 3C_B(B)R_B^3(B)C_{GD} \left(\frac{\partial C_B(B)}{\partial B} \right) - 2C_{GD}C_B^2(B)R_B^2(B) \left(\frac{\partial R_B(B)}{\partial B} \right) + 8C_B^2(B)L \times \\ & \times R_B^3(B)C_{GD} \left(\frac{\partial C_B(B)}{\partial B} \right) + 8LC_{GD}C_B^2(B)R_B^2(B) \left(\frac{\partial R_B(B)}{\partial B} \right) + 4LC_{GD}R_B(B) \left(\frac{\partial C_B(B)}{\partial B} \right) \sqrt{A_1^2 + 2A_2} + \\ & + 4R_B(B) \left(\frac{\partial C_B(B)}{\partial B} \right) LC_{GD} + 4C_B(B)LC_{GD} \left(\frac{\partial R_B(B)}{\partial B} \right) \sqrt{A_1^2 + 2A_2} + 4LC_{GD}C_B(B) \times \\ & \left. \times \left(\frac{\partial R_B(B)}{\partial B} \right) \right) / \left(\left(2\sqrt{A_1 + \sqrt{A_1^2 + 2A_2}} / A_2 \right) \times LC_{GD}C_B^3(B)R_B^3(B)\sqrt{A_1^2 + 2A_2} \right), \quad (7) \end{aligned}$$

де $A_2 = 2LC_{GD}(C_B(B)R_B(B))^2$.

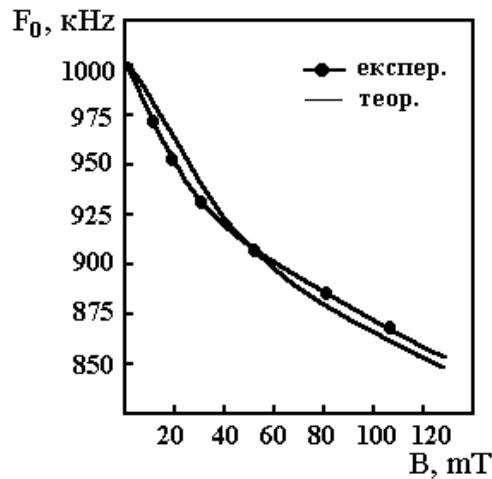


Рис.3. Залежність частоти генерації від індукції магнітного поля

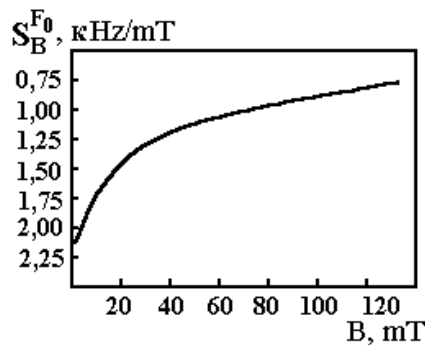


Рис.4. Залежність чутливості від індукції магнітного поля

Графік залежності чутливості представлений на рис.4. Як видно з графіка найбільша чутливість пристрою лежить у діапазоні від 0 до 50 мТ і складає 2,1-1,15 кГц/мТ.

Висновки

Показано можливість прямого перетворення індукції магнітного поля в частоту на основі гібридної інтегральної схеми, що складається з двоколекторного магніточутливого транзистора, польового двозатворного транзистора і біполярного транзистора. Отримано аналітичні залежності функції перетворення і рівняння чутливості. Теоретичні та експериментальні дослідження показали, що чутливість перетворювача складає 0,8-2,1 кГц/мТ.

Література

1. Мікроелектронні сенсори фізичних величин. За редакцією З.Ю.Готри. В 3 томах. – Львів: Ліга-Прес, 2003. Т.2. – 595 с.
2. Новицкий П.В., Кноринг В.Г., Гутников В.С. Цифровые приборы с частотными датчиками. –Л.: Энергия, 1970. – 424 с.
3. Осадчук О.В. Мікроелектронні частотні перетворювачі на основі транзисторних структур з від'ємним опором. –Вінниця: «Універсум-Вінниця», 2000. – 303 с.
4. Викулин И.М., Стафеев В.И. Физика полупроводниковых приборов. –М.:Радио и связь, 1990. –264с.
5. Каяцкас А.А. Основы радиоэлектроники. –М.: Высшая школа, 1988. – 464 с.