

ДОСЛІДЖЕННЯ МІКРОЕЛЕКТРОННОГО ЧАСТОТНОГО ПЕРЕТВОРЮВАЧА МАГНІТНОГО ПОЛЯ

У роботі показана можливість прямого перетворення індукції магнітного поля в частоту на основі гібридної інтегральної схеми, яка складається з двоколекторного магніточутливого транзистора і біполярного транзистора з RC-колом, який реалізує активну індуктивність коливального контуру пристрою. Отримані аналітичні залежності функції перетворення і рівняння чутливості. Теоретичні та експериментальні дослідження показали, що чутливість перетворювача складає 600 Гц/мТ.

Вступ

Вимірювання параметрів магнітного поля відіграє значну роль у визначенні складу речовини, розробці ядерних джерел енергії, прискорювальної техніки, вивчення дальнього і ближнього космосу, розбудові швидкісного неземного транспорту на магнітній подушці, методів діагностики у техніці та медицині [1].

Більшість перетворювачів магнітного поля є аналоговими, у яких магнітне поле перетворюється в електричний сигнал у вигляді напруги або струму [2]. Використання перетворювачів з частотним вихідним сигналом дозволяє отримати ряд переваг у порівнянні з аналоговими, які містяться у значному підвищенні завадостійкості, що дозволяє підвищити точність вимірювання, а також у можливості отримання значних вихідних сигналів. Це дозволяє відмовитись від підсилювальних пристроїв при наступній обробці сигналів, що підвищує ефективність вимірювальної апаратури [3, 4].

Постановка задач дослідження

До цього часу використання магніточутливого двоколекторного транзистора як в якості чутливого, так і в якості підсилювального елемента не було досліджено. З другого боку, використання замість пасивної індуктивності аналога індуктивності на основі біполярного транзистора з RC-колом дозволило створити перетворювач магнітного поля повністю за інтегральною технологією [5]. Тому метою даної роботи є дослідження функції чутливості та рівняння перетворення мікроелектронного частотного перетворювача магнітного поля на основі двоколекторного магніточутливого транзистора з активним індуктивним елементом.

Теоретичні і експериментальні дослідження

Електрична схема перетворювача магнітного поля подана на рис.1. Вона уявляє собою гібридну інтегральну схему, яка складається з біполярного двоколекторного магніточутливого транзистора VT1 і біполярного транзистора VT2 разом з RC-колом, який реалізує активний індуктивний елемент. Ця схема утворює автогенераторний пристрій, частота генерації якого залежить від дії магнітного поля. На електродах першого колектора і емітера транзистора VT1 існує повний опір, активна складова якого має від'ємне значення, а реактивна – ємнісний характер.

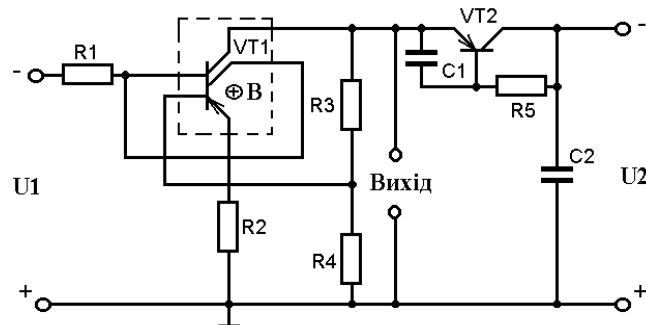


Рис.1. Електрична схема перетворювача магнітного поля

Підключення активного індуктивного елемента на основі біполярного транзистора VT2 і RC –кола до першого колектора VT1 і загальної шини через закорочуючу ємність C_2 створює коливальний контур, втрати енергії в якому компенсуються від’ємним опором. Резистори R_1 - R_4 разом з джерелами постійної напруги U_1 і U_2 забезпечують режим живлення схеми перетворювача. При дії магнітного поля на транзистор VT1 відбувається зміна еквівалентної ємності коливального контуру автогенератора, що викликає зміну його резонансної частоти.

Для визначення функції перетворення пристрою необхідно знати величину індуктивності і добротності активного індуктивного елемента на основі біполярного транзистора VT1 з RC –колом, яка описується формулою [5]

$$L = \frac{1}{\omega} \cdot \frac{A_4 A_1 - A_3 A_2}{A_1^2 + A_2^2}, \quad (1)$$

$$A_1 = \omega C \left[(r_6 - R\alpha_1)^2 - (R\alpha_2)^2 + \frac{1}{(\omega C)^2} \right], \quad A_2 = \omega C [2R\alpha_2(r_6 - R\alpha_1)],$$

$$A_3 = \left[R\alpha_1(r_6 - R) + r_6 \frac{R^2}{r_K} - 2 \frac{R^3}{r_K} \alpha_1 + \frac{R^2 \alpha_2^2}{(\omega C)^2} \right], \quad A_4 = \left[2R^2 \alpha_1 \alpha_2 - r_6 R \alpha_2 + \frac{2R^3}{r_K} \alpha_2 \right],$$

$$\alpha_1 = \frac{\alpha_0}{1 + (f/f_\alpha)^2} \text{ - дійсна складова коефіцієнта передачі струму у схемі із загальною базою,}$$

$$\alpha_2 = \frac{\alpha_0 f / f_\alpha}{1 + (f/f_\alpha)^2} \text{ - уявна складова коефіцієнта передачі струму у схемі із загальною базою,}$$

де r_6, r_K - відповідно опір бази і колектора транзистора VT2, f_α - гранична частота біполярного транзистора у схемі із загальною базою, f - робоча частота, $\omega = 2\pi f$ - кругова частота.

Добротність активного індуктивного елемента визначається за формулою [5]

$$Q = \frac{(A_4 A_1 - A_3 A_2) \omega C}{\omega C (A_3 A_1 + A_4 A_2) - (A_1^2 + A_2^2)}. \quad (2)$$

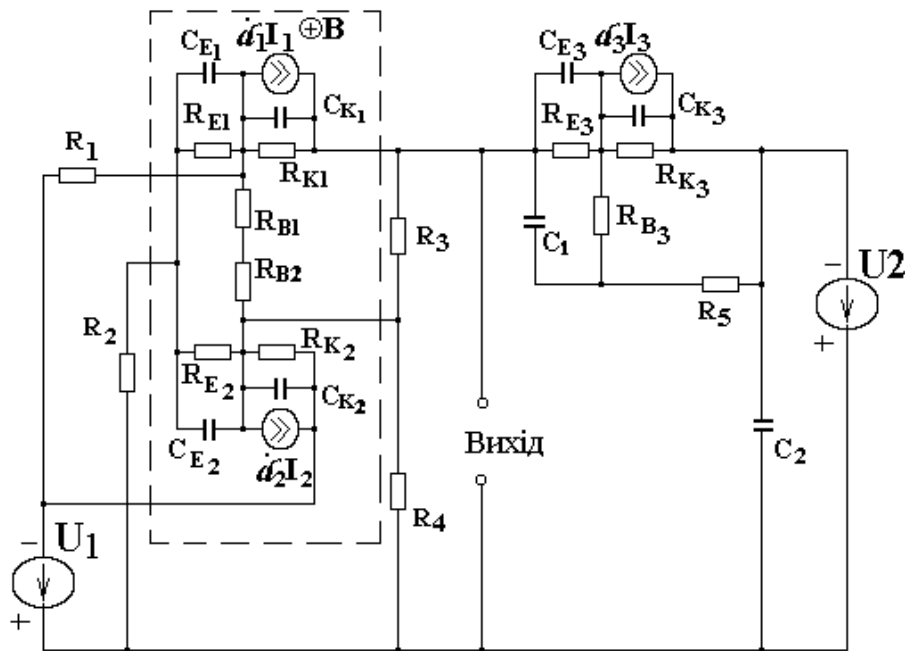


Рис.2. Загальна еквівалентна схема частотного перетворювача магнітного поля

Для отримання залежності частоти генерації від дії магнітного поля необхідно визначити залежність елементів еквівалентної схеми магніточутливого двоколекторного транзистора VT1 від магнітної індукції. Виходячи з аналітичних виразів елементів еквівалентної схеми [2] визначаються їх залежність від магнітного поля. Омичний опір базової області залежить від дії магнітного поля наступним чином

$$R_B = R_{B0}(1 + c\mu_p^2 B^2), \quad (3)$$

де R_{B0} - опір базової області без дії магнітного поля, μ_p - рухливість дірок, c - коефіцієнт, який залежить від механізму розсіювання дірок, B - магнітна індукція.

Залежність опору емітерного переходу від дії магнітного поля описується виразом

$$R_E = \frac{kT(1 + c\mu_p^2 B^2)}{qI_0 \cdot \exp(qU_{E0} / kT)}, \quad (4)$$

де k - постійна Больцмана, q - заряд електрона, T - температура, I_0 - зворотний струм емітерного р-п переходу, U_{E0} - постійна напруга на емітерному переході магніточутливого транзистора. Дифузійна ємність емітерного переходу залежить від дії магнітного поля у відповідності з формулою

$$C_E = \frac{qI_0\tau_p \cdot \exp(qU_{E0} / kT)}{kT(1 + c\mu_p^2 B^2)}, \quad (5)$$

де τ_p - час життя дірок. Ємність колекторного переходу описується виразом

$$C_K = S \left[\frac{\varepsilon\varepsilon_0}{2U_K\mu_p\rho_0(1 + c\mu_p^2 B^2)} \right]^{1/2}, \quad (6)$$

де S - площа колекторного переходу, ρ_0 - питомий опір базової області, U_K - зворотна напруга колекторного переходу магніточутливого транзистора, $\varepsilon, \varepsilon_0$ - діелектрична проникність напівпровідникового матеріалу базової області й вакууму, відповідно.

Залежність коефіцієнта передачі струму в схемі із загальною базою в області низьких частот від дії магнітного поля можна представити у вигляді

$$\alpha = 1 - \frac{1}{2} \left[\frac{W_0}{L_p(1 + c\mu_p^2 B^2 / 2)} \right]^2, \quad (7)$$

де L_p - дифузійна довжина дірок, W_0 - товщина бази без дії магнітного поля.

Таким чином, визначивши залежності елементів еквівалентної схеми магніточутливого транзистора VT1 від дії магнітного поля, перейдемо до визначення функції перетворення і рівняння чутливості. Це можна зробити на основі еквівалентної схеми частотного перетворювача магнітного поля, яка подана у загальному вигляді на рис.2. Перетворимо еквівалентну схему (рис.2) на схему для змінного струму (рис.3), оскільки нам необхідно розрахувати еквівалентну ємність коливального контуру автогенератора, яка визначається реактивною складовою повного опору на електроді першого колектора транзистора VT1 і загальною шиною.

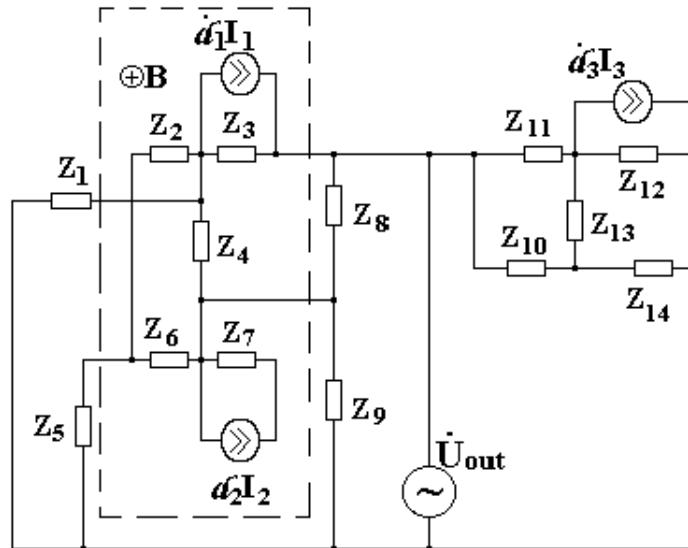


Рис.3.Перетворена еквівалентна схема частотного перетворювача магнітного поля із змінного струму

де

$$Z_1 = R_1, \quad Z_2 = \frac{R_{E1}}{1 + \omega^2 R_{E1}^2 C_{E1}^2} - j \frac{R_{E1}^2 \omega C_{E1}}{1 + \omega R_{E1}^2 C_{E1}^2}, \quad Z_3 = \frac{R_{K1}}{1 + \omega^2 R_{K1}^2 C_{K1}^2} - j \frac{R_{K1}^2 \omega C_{K1}}{1 + \omega R_{K1}^2 C_{K1}^2},$$

$$Z_4 = R_{B1} + R_{B2}, \quad Z_5 = R_2, \quad Z_6 = \frac{R_{E2}}{1 + \omega^2 R_{E2}^2 C_{E2}^2} - j \frac{R_{E2}^2 \omega C_{E2}}{1 + \omega R_{E2}^2 C_{E2}^2},$$

$$Z_7 = \frac{R_{K2}}{1 + \omega^2 R_{K2}^2 C_{K2}^2} - j \frac{R_{K2}^2 \omega C_{K2}}{1 + \omega R_{K2}^2 C_{K2}^2}, \quad Z_8 = R_3, \quad Z_9 = R_4, \quad Z_{10} = -j/(\omega C_1),$$

$$Z_{11} = \frac{R_{E3}}{1 + \omega^2 R_{E3}^2 C_{E3}^2} - j \frac{R_{E3}^2 \omega C_{E3}}{1 + \omega R_{E3}^2 C_{E3}^2}, \quad Z_{12} = \frac{R_{K3}}{1 + \omega^2 R_{K3}^2 C_{K3}^2} - j \frac{R_{K3}^2 \omega C_{K3}}{1 + \omega R_{K3}^2 C_{K3}^2},$$

$$Z_{13} = R_{B3}, \quad Z_{14} = R_5.$$

На основі еквівалентної схеми (рис.3) у відповідності із методом рівноваги Ляпунова [6] визначена функцію перетворення, яка описує залежність частоти генерації від індукції магнітного поля. Аналітичний вираз функції перетворення має вигляд

$$F_0 = \frac{1}{2\pi} \sqrt{\frac{R_B^2(B)C_B(B) - L}{LC_B^2(B)R_B^2(B)}}, \quad (8)$$

де R_B - опір базової області магніточутливого двоколекторного транзистора, C_B - еквівалентна ємність магніточутливого двоколекторного транзистора, L - величина індуктивності активного індуктивного елемента.

Рівняння чутливості визначається на основі виразу (8)

$$S_B^{F_0} = \frac{1}{4} \left(\left(C_B(B) \left(\frac{\partial R_B(B)}{\partial B} \right) + R_B^2(B) \left(\frac{\partial C_B(B)}{\partial B} \right) \right) / (LC_B^2(B)R_B^2(B)) - \right. \\ \left. - \left(2(C_B(B)R_B^2(B) - L) \left(\frac{\partial C_B(B)}{\partial B} \right) \right) / (LC_B^3(B)R_B^2(B)) - \right. \\ \left. - \left(2(R_B^2(B)C_B(B) - L) \left(\frac{\partial R_B(B)}{\partial B} \right) \right) / (LC_B^2(B)R_B^3(B)) \right) / \left(\pi \sqrt{\frac{C_B(B)R_B^2(B) - L}{LC_B^2(B)R_B^2(B)}} \right). \quad (9)$$

Графічна залежність функції перетворення подана на рис.4., а чутливість частотного перетворювача магнітного поля на рис.5. Як видно із графіка найбільша чутливість пристрою лежить у діапазоні від 40 до 120 мТ і становить 550 – 775 Гц/мТ.

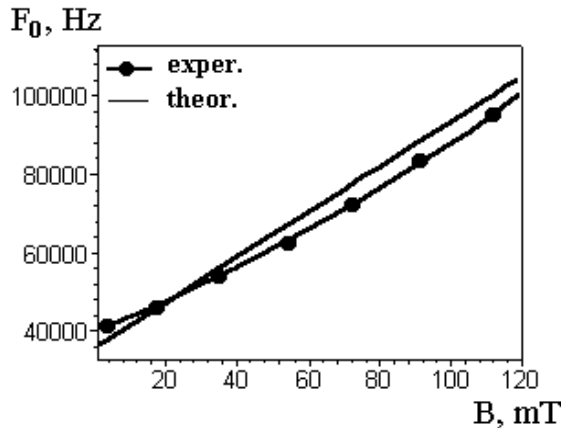


Рис.4. Залежність частоти генерації від індукції магнітного поля

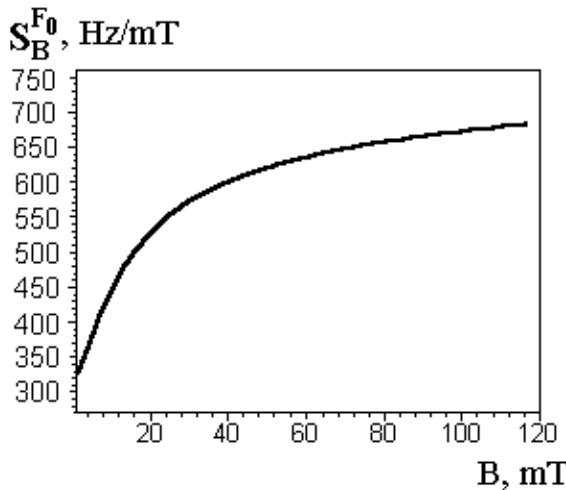


Рис.5. Залежність чутливості від індукції магнітного поля

Висновки

Показана можливість прямого перетворення індукції магнітного поля в частоту на основі гібридної інтегральної схеми, яка складається з двоколекторного магніточутливого транзистора і біполярного транзистора з RC-колом, який реалізує активну індуктивність коливального контуру пристрою. Отримані аналітичні залежності функції перетворення і рівняння чутливості. Теоретичні та експериментальні дослідження показали, що чутливість перетворювача складає 600 Гц/мТ.

Література

1. Мікроелектронні сенсори фізичних величин. За редакцією З.Ю.Готри. В 3 томах. – Львів: Ліга-Прес, 2003. Т.2. – 595 с.
2. Викулин И.М., Стафеев В.И. Физика полупроводниковых приборов. –М.: Радио и связь, 1990. –264 с.
3. Новицкий П.В., Кноринг В.Г., Гутников В.С. Цифровые приборы с частотными датчиками. –Л.: Энергия, 1970. – 424 с.
4. Осадчук О.В. Мікроелектронні частотні перетворювачі на основі транзисторних структур з від'ємним опором. –Вінниця: «Універсум-Вінниця», 2000. – 303 с.
5. Осадчук В.С., Осадчук О.В. Реактивні властивості транзисторів і транзисторних схем. – Вінниця: «УНІВЕРСУМ – Вінниця», 1999. – 275 с.
6. Каяцкас А.А. Основы радиоэлектроники. –М.: Высшая школа, 1988. – 464с.

ОСАДЧУК Володимир Степанович – д.т.н., проф., завідувач кафедри електроніки, Вінницький національний технічний університет. Хмельницьке шосе, 95, Вінниця - 21021, Україна.

Тел.: (0432) 44-00-13; e-mail: osa@lilivstu.vinnica.ua

ОСАДЧУК Олександр Володимирович – д.т.н., проф., завідувач кафедри радіотехніки, Вінницький національний технічний університет. Хмельницьке шосе, 95, Вінниця - 21021, Україна.

Тел.: (0432) 44-04-81; e-mail: osa@lilivstu.vinnica.ua

МАРТИНЮК Володимир Валерійович – асистент кафедри електроніки, Вінницький національний технічний університет. Хмельницьке шосе, 95, Вінниця - 21021, Україна. Тел.: (0432) 44-00-13.