



СОЮЗ СОВЕТСКИХ СОЦИАЛИСТИЧЕСКИХ РЕСПУБЛИК

ГОСУДАРСТВЕННЫЙ КОМИТЕТ СССР
ПО ДЕЛАМ ИЗОБРЕТЕНИЙ И ОТКРЫТИЙ

АВТОРСКОЕ СВИДЕТЕЛЬСТВО

№ 1259249

На основании полномочий, предоставленных Правительством СССР, Государственный комитет СССР по делам изобретений и открытий выдал настоящее авторское свидетельство на изобретение:

"Последовательный сумматор кодов с иррациональными основаниями"

Автор (авторы):

Стахов Алексей Петрович, Лужецкий Владимир Андреевич, Черняк Александр Иванович, Соболева Ирина Сергеевна и Андреев Александр Евстигнеевич

Заявитель: **ВИННИЦКИЙ ПОЛИТЕХНИЧЕСКИЙ ИНСТИТУТ И СПЕЦИАЛЬНОЕ КОНСТРУКТОРСКО-ТЕХНОЛОГИЧЕСКОЕ БЮРО "МОДУЛЬ" ВИННИЦКОГО ПОЛИТЕХНИЧЕСКОГО ИНСТИТУТА**

Заявка № 3836694 Приоритет изобретения 7 января 1985г.

Зарегистрировано в Государственном реестре изобретений СССР

22 мая 1986г.

Действие авторского свидетельства распространяется на всю территорию Союза ССР.

Председатель Комитета

Начальник отдела



СОЮЗ СОВЕТСКИХ
СОЦИАЛИСТИЧЕСКИХ
РЕСПУБЛИК

(19) **SU** (11) **1259249** **A1**

(5D) 4 G 06 F 7/40

ГОСУДАРСТВЕННЫЙ КОМИТЕТ СССР
ПО ДЕЛАМ ИЗОБРЕТЕНИЙ И ОТКРЫТИЙ

ОПИСАНИЕ ИЗОБРЕТЕНИЯ К АВТОРСКОМУ СВИДЕТЕЛЬСТВУ



(21) 3836694/24-24

(22) 07.01.85

(46) 23.09.86. Бюл. № 35

(72) А.П. Стахов, В.А. Лужецкий,
А.И. Черняк, И.С. Соболева и А.Е. Анд-
реев

(53) 681.325.5(088.8)

(56) Авторское свидетельство СССР,
№ 696452, кл. G 06 F 7/49, 1979.

Авторское свидетельство СССР
№ 1170449, кл. G 06 F 7/49, 1983.

(54) ПОСЛЕДОВАТЕЛЬНЫЙ СУММАТОР КОДОВ
С ИРРАЦИОНАЛЬНЫМИ ОСНОВАНИЯМИ

(57) Изобретение относится к облас-
ти вычислительной техники и может
быть использовано для суммирования
и вычитания многоразрядных последо-

вательных кодов с иррациональными
основаниями. В последовательный сум-
матор, содержащий блок формирования
дополнительных сигналов и сигнала
суммы и регистр, с целью расширения
функциональных возможностей за счет
обеспечения возможности выполнения
операции вычитания чисел, представ-
ленных кодами с иррациональными
основаниями, введен блок формирова-
ния знаковых сигналов. Расширение
функциональных возможностей дости-
гается путем учета знаков операн-
дов и формирования знака операции
в блоке формирования знаковых сиг-
налов и заключается в возможности
алгебраического сложения операндов,
т.е. сложения с учетом их знаков,
тогда как в известных сумматорах
производится лишь арифметическое
сложение. 1 з.п. ф-лы, 2 ил, 2 табл.

(19) **SU** (11) **1259249** **A1**

Изобретение относится к вычислительной технике и может быть использовано для суммирования и вычитания многоразрядных последовательных кодов с иррациональными основаниями.

Цель изобретения - расширение функциональных возможностей за счет обеспечения возможности выполнения операции вычитания чисел, представленных кодами с иррациональными основаниями.

На фиг. 1 представлена структурная схема последовательного сумматора кодов с иррациональными основаниями; на фиг. 2 - функциональная схема блока формирования знаковых сигналов.

Сумматор содержит блок 1 формирования дополнительных сигналов и сигнала суммы, регистр 2, блок 3 формирования знаковых сигналов, включающий элемент НЕ 3.1, элементы И 3.2 и 3.3, элемент ИЛИ 3.4 и элемент ИСКЛЮЧАЮЩЕЕ ИЛИ 3.5, вход 4 установки, тактирующий вход 5, входы 6 и 7 знакового разряда первого и второго слагаемых соответственно, входы 8 и 9 значащих разрядов первого и второго слагаемых соответственно, выходы 10-15 регистра, адресные входы 16-21 блока формирования дополнительных сигналов, вход 22 знака операции блока формирования дополнительных сигналов, первый и второй

выходы 23 и 24 блока формирования знаковых сигналов, вход 25 знака результата текущей операции регистра, выход 26 знака результата последовательного сумматора, выходы 27-32 блока формирования дополнительных сигналов и сигнала суммы, информационные входы 33-38 регистра, управляющий вход 39 блока формирования знаковых сигналов и выход 40 результата.

Устройство работает следующим образом.

При поступлении единичного сигнала на вход 4 устройства регистр 2 устанавливается в нулевое состояние. При поступлении сигналов на входы 6 и 7 знаков операндов блок 3 формирования знаковых сигналов формирует знак операций сложения или вычитания.

Поступление операндов начинается со старших разрядов. При поступлении сигналов на входы 8 и 9 операндов, на входы 16-21 сигналов с выходов 10-15 регистра 2, на вход 22 сигнала с выхода 23 блока 3 формирования знаковых сигналов блок 1 формирования дополнительных сигналов в зависимости от кода на входах 16, 17, 18, 19, 20, 21, 22, 9 и 8 формирует код на выходах 27, 28, 29, 30, 31, 32 и 40 в соответствии с табл. 1.

Т а б л и ц а 1

Входы									Выходы						
29	9	8	21	20	19	18	17	16	40	32	31	30	29	28	27
0	0	0	0	0	0	0	0	0	0	0	0	0	0	0	0
0	0	0	0	0	0	0	0	1	0	0	0	0	0	1	0
0	0	0	0	0	0	0	1	0	0	0	0	0	1	0	0
0	0	0	0	0	0	1	0	0	0	0	0	1	0	0	0
0	0	0	0	0	0	1	0	1	0	0	0	1	0	1	0
0	0	0	0	0	1	0	0	0	0	0	1	0	0	0	0
0	0	0	0	0	1	0	0	1	0	0	1	0	0	1	0
0	0	0	0	0	1	0	1	0	0	0	1	0	1	0	0
0	0	0	0	1	0	0	0	0	1	1	0	0	0	0	0

Входы									Выходы						
22	9	8	21	20	19	18	17	16	40	32	31	30	29	28	27
0	0	0	0	1	0	0	0	1	1	1	0	0	0	1	0
0	0	0	0	1	0	0	1	0	1	0	0	0	1	0	0
0	0	0	0	1	0	1	0	0	1	0	0	1	0	0	0
0	0	0	0	1	0	1	0	1	1	0	0	1	0	1	0
0	0	0	0	1	1	0	0	0	1	0	1	0	0	0	0
0	0	0	1	0	0	0	0	0	0	1	0	0	0	0	0
0	0	0	1	0	0	0	0	1	0	1	0	0	0	1	0
0	0	0	1	0	0	0	1	0	0	1	0	1	0	0	0
0	0	0	1	0	0	1	0	1	0	1	0	1	0	1	0
0	0	0	1	0	1	0	0	0	0	1	1	0	0	0	0
0	0	0	1	0	1	0	0	1	0	1	1	0	0	1	0
0	0	0	1	0	1	0	1	0	0	1	1	0	0	0	0
0	0	0	1	1	0	0	0	0	1	1	0	0	0	0	0
0	0	0	1	1	0	0	1	0	1	1	0	0	1	0	0
0	0	0	1	1	0	1	0	0	1	1	0	1	0	0	0
0	0	0	1	1	0	1	0	1	1	1	0	1	0	1	0
0	0	1	0	0	0	0	0	0	0	0	0	0	1	0	0
0	0	1	0	0	0	0	0	1	0	0	0	1	0	0	0
0	0	1	0	0	0	0	1	0	0	0	0	1	0	0	1
0	0	1	0	0	0	1	0	0	0	0	1	0	0	0	0
0	0	1	0	0	0	1	0	1	0	0	1	0	0	1	0
0	0	1	0	0	1	0	0	0	0	0	1	0	1	0	0
0	0	1	0	0	1	0	0	1	1	0	0	0	0	0	0
0	0	1	0	0	1	0	1	0	1	0	0	0	0	0	1
0	0	1	0	1	0	0	0	0	1	0	0	0	1	0	0

Входы									Выходы						
22	9	8	21	20	19	18	17	16	40	32	31	30	29	28	27
0	0	1	0	1	0	0	0	1	1	0	0	1	0	0	0
0	0	1	0	1	0	0	1	0	1	0	0	1	0	0	1
0	0	1	0	1	0	1	0	0	1	0	1	0	0	0	0
0	0	1	0	1	0	1	0	1	1	0	1	0	0	1	0
0	0	1	1	0	0	0	0	0	0	1	0	0	1	0	0
0	0	1	1	0	0	0	0	1	0	1	0	1	0	0	0
0	0	1	1	0	0	0	1	0	0	1	0	1	0	0	1
0	0	1	1	0	0	1	0	0	0	1	1	0	0	0	0
0	0	1	1	0	0	1	0	1	0	1	1	0	0	1	0
0	0	1	1	0	1	0	0	0	0	1	1	0	1	0	0
0	0	1	1	0	1	0	0	1	1	0	0	0	0	0	0
0	0	1	1	0	1	0	1	0	1	1	0	0	0	0	1
0	0	1	1	1	0	0	0	0	1	1	0	1	0	0	0
0	0	1	1	1	0	1	0	0	1	1	1	0	0	1	0
0	1	0	0	0	0	0	0	0	0	0	0	0	1	0	0
0	1	0	0	0	0	0	0	1	0	0	0	1	0	0	0
0	1	0	0	0	0	0	1	0	0	0	0	1	0	0	1
0	1	0	0	0	0	1	0	0	0	0	1	0	0	0	0
0	1	0	0	0	0	1	0	1	0	0	1	0	0	1	0
0	1	0	0	0	1	0	0	0	0	0	1	0	1	0	0
0	1	0	0	0	1	0	0	1	1	0	0	0	0	0	0
0	1	0	0	0	1	0	1	0	1	0	0	0	0	0	1
0	1	0	0	1	0	0	0	0	1	0	0	0	1	0	0

Входы									Выходы						
22	9	8	21	20	19	18	17	16	40	32	31	30	29	28	27
0	1	0	0	1	0	0	0	1	1	0	0	1	0	0	0
0	1	0	0	1	0	0	1	0	1	0	0	1	0	0	1
0	1	0	0	1	0	1	0	0	1	0	1	0	0	0	0
0	1	0	0	1	0	1	0	1	1	0	1	0	0	1	0
0	1	0	1	0	0	0	0	0	0	1	0	0	1	0	0
0	1	0	1	0	0	0	0	1	0	1	0	1	0	0	0
0	1	0	1	0	0	0	1	0	0	1	1	0	0	0	0
0	1	0	1	0	0	1	0	1	0	1	1	0	0	1	0
0	1	0	1	0	1	0	0	0	0	1	1	0	1	0	0
0	1	0	1	0	1	0	0	1	1	1	0	0	0	0	0
0	1	0	1	0	1	0	1	0	1	1	0	0	0	0	1
0	1	0	1	1	0	0	0	0	1	1	1	0	1	0	0
0	1	0	1	1	0	0	0	1	1	1	1	0	0	0	0
0	1	0	1	1	0	1	0	0	1	1	1	0	0	1	0
0	1	1	0	0	0	0	0	0	0	0	0	1	0	0	1
0	1	1	0	0	0	0	0	1	0	0	1	0	0	0	0
0	1	1	0	0	0	0	1	0	0	0	1	0	0	0	1
0	1	1	0	0	0	1	0	0	0	1	1	0	0	0	0
0	1	1	0	0	1	0	0	0	1	0	0	0	0	0	1
0	1	1	0	0	1	0	0	1	1	0	0	0	1	0	0
0	1	1	0	0	1	0	1	0	1	0	0	0	1	0	1
0	1	1	0	1	0	0	0	0	1	0	0	1	0	0	1

Продолжение табл. 1

Входы									Выходы						
22	9	8	21	20	19	18	17	16	40	32	31	30	29	28	27
0	1	1	0	1	0	0	0	1	1	0	1	0	0	0	0
0	1	1	0	1	0	0	1	0	1	0	1	0	0	0	1
0	1	1	0	1	0	1	0	0	1	0	1	0	1	0	0
0	1	1	0	1	0	1	0	1	1	0	1	1	0	0	0
0	1	1	1	0	0	0	0	0	0	1	0	1	0	0	1
0	1	1	1	0	0	0	0	1	0	1	1	0	0	0	0
0	1	1	1	0	0	0	1	0	0	1	1	0	0	0	1
0	1	1	1	0	0	1	0	0	1	1	0	0	0	0	0
0	1	1	1	0	1	0	0	0	1	1	0	0	0	0	1
0	1	1	1	0	1	0	0	1	1	1	0	0	1	0	0
0	1	1	1	0	1	0	1	0	1	1	0	0	1	0	0
0	1	1	1	1	0	0	0	0	1	1	0	1	0	0	1
0	1	1	1	1	0	0	0	1	1	1	1	0	0	0	0
0	1	1	1	1	0	0	1	0	1	1	1	0	0	0	1
0	1	1	1	1	0	1	0	0	1	1	1	0	1	0	0
0	1	1	1	1	0	1	0	1	1	1	1	1	0	0	0
1	0	0	0	0	0	0	0	0	0	0	0	0	0	0	0
1	0	0	0	0	0	0	1	0	0	0	0	0	1	0	0
1	0	0	0	0	0	1	0	0	0	0	0	1	0	0	0
1	0	0	0	0	1	0	0	0	0	0	1	0	0	0	0
1	0	0	0	0	1	0	0	1	0	0	1	0	0	1	0
1	0	0	0	0	1	0	1	0	0	0	1	0	1	0	0
1	0	0	0	1	0	0	0	0	0	0	1	1	0	0	0
1	0	0	0	1	0	0	1	0	0	0	1	1	1	0	0
1	0	0	0	1	0	1	0	0	1	0	0	1	0	0	0

Входы									Выходы						
22	9	8	21	20	19	18	17	16	40	32	31	30	29	28	27
1	0	0	0	1	1	0	0	0	1	0	1	0	0	0	0
1	0	0	0	1	1	0	0	1	1	0	1	0	0	1	0
1	0	0	0	1	1	0	1	0	1	0	1	0	1	0	0
1	0	0	0	1	1	1	0	0	0	0	0	1	0	0	0
1	0	0	1	0	0	0	0	0	0	1	0	0	0	0	0
1	0	0	1	0	0	0	1	0	0	1	0	0	1	0	0
1	0	0	1	0	0	1	0	0	0	1	0	1	0	0	0
1	0	0	1	0	1	0	0	0	0	1	1	0	0	0	0
1	0	0	1	0	1	0	0	1	0	1	1	0	0	1	0
1	0	0	1	0	1	0	1	0	0	1	1	0	1	0	0
1	0	0	1	1	0	0	0	0	0	1	1	1	0	0	0
1	0	0	1	1	0	0	1	0	0	1	1	1	1	0	0
1	0	0	1	1	0	1	0	0	1	1	0	1	0	0	0
1	0	0	1	1	1	0	0	0	1	1	1	0	0	0	0
1	0	0	1	1	1	0	0	1	1	1	1	0	0	1	0
1	0	0	1	1	1	1	0	0	0	1	0	1	0	0	0
1	0	1	0	0	0	0	0	0	0	0	0	0	1	0	0
1	0	1	0	0	0	0	1	0	0	0	0	1	0	0	1
1	0	1	0	0	0	1	0	0	0	0	1	0	0	0	0
1	0	1	0	0	1	0	0	0	0	0	1	0	1	0	0
1	0	1	0	0	1	0	0	1	0	0	1	1	0	0	0
1	0	1	0	0	1	0	1	0	0	0	1	1	0	0	1
1	0	1	0	1	0	0	0	0	0	0	1	1	1	0	0
1	0	1	0	1	0	0	1	0	1	0	0	1	0	0	1
1	0	1	0	1	0	1	0	0	1	0	1	0	0	0	0

Входы									Выходы						
22	9	8	21	20	19	18	17	16	40	32	31	30	29	28	27
1	0	1	0	1	1	0	0	0	1	0	1	0	1	0	0
1	0	1	0	1	1	0	0	1	1	0	1	1	0	0	0
1	0	1	0	1	1	0	1	0	1	0	1	1	0	0	1
1	0	1	0	1	1	0	0	0	0	0	1	0	0	0	0
1	0	1	1	0	0	0	0	0	0	0	0	0	1	0	0
1	0	1	1	0	0	0	1	0	0	1	0	0	0	0	0
1	0	1	1	0	0	1	0	0	0	1	0	1	0	0	0
1	0	1	1	0	1	0	0	1	0	1	0	1	0	1	0
1	0	1	1	0	1	0	0	1	0	1	0	1	0	1	0
1	0	1	1	0	1	0	1	0	0	1	1	0	0	1	0
1	0	1	1	1	0	0	1	0	0	1	1	1	0	0	0
1	0	1	1	1	0	0	1	0	0	1	1	1	0	0	0
1	0	1	1	1	1	0	0	0	0	1	1	0	0	1	0
1	0	1	1	1	1	0	1	0	1	1	1	0	0	0	0
1	0	1	1	1	1	1	0	0	1	1	1	0	0	1	0
1	1	0	0	0	0	0	0	0	0	1	0	0	0	0	0
1	1	0	0	0	0	0	1	0	0	0	0	0	0	0	0
1	1	0	0	0	0	1	0	0	0	0	0	0	0	1	0
1	1	0	0	0	1	0	0	0	0	0	0	1	0	0	0
1	1	0	0	0	1	0	0	1	0	0	0	1	0	1	0
1	1	0	0	0	1	0	0	0	0	0	1	0	0	0	0
1	1	0	0	1	0	0	1	0	0	0	1	1	0	0	0
1	1	0	0	1	0	1	0	0	0	0	1	1	0	1	0
1	1	0	0	1	1	0	0	0	1	0	0	1	0	0	0

Входы									Выходы						
22	9	8	21	20	19	18	17	16	40	32	31	30	29	28	27
1	1	0	0	1	1	0	0	1	1	0	0	1	0	1	0
1	1	0	0	1	1	0	1	0	1	0	1	0	0	0	0
1	1	0	0	1	1	1	0	0	1	0	1	0	0	1	0
1	1	0	1	0	0	0	0	0	0	1	0	0	1	0	0
1	1	0	1	0	0	0	1	0	0	1	0	1	0	0	1
1	1	0	1	0	0	1	0	0	0	1	1	0	0	0	0
1	1	0	1	0	1	0	0	0	1	0	1	1	1	0	0
1	1	0	1	0	1	0	1	0	0	1	1	1	0	0	1
1	1	0	1	1	0	0	1	0	1	1	1	1	0	0	1
1	1	0	1	1	0	1	0	0	1	1	1	0	0	0	0
1	1	0	1	1	1	0	0	0	1	1	1	0	1	0	0
1	1	0	1	1	1	0	0	1	1	1	1	1	0	0	0
1	1	0	1	1	1	1	0	0	0	1	1	0	0	0	0
1	1	1	0	0	0	0	0	0	0	0	0	0	0	0	0
1	1	1	0	0	0	0	1	0	0	0	0	0	1	0	0
1	1	1	0	0	1	0	0	0	0	0	1	0	0	0	0
1	1	1	0	0	1	0	1	0	0	0	1	0	1	0	0
1	1	1	0	1	0	0	0	0	0	0	1	1	0	0	0
1	1	1	0	1	0	1	0	0	1	0	0	1	0	0	0
1	1	1	0	1	1	0	0	0	1	0	1	0	0	0	0
1	1	1	0	1	1	0	0	1	1	0	1	0	0	1	0

Входы									Выходы						
22	9	8	21	20	19	18	17	16	40	32	31	30	29	28	27
1	1	1	0	1	1	0	1	0	1	0	1	0	1	0	0
1	1	1	0	1	1	1	0	0	0	0	0	1	0	0	0
1	1	1	1	0	0	0	0	0	0	1	0	0	0	0	0
1	1	1	1	0	0	0	1	0	0	1	0	0	1	0	0
1	1	1	1	0	0	1	0	0	0	1	0	1	0	0	0
1	1	1	1	0	1	0	0	0	0	1	1	0	0	0	0
1	1	1	1	0	1	0	0	1	0	1	1	0	0	1	0
1	1	1	1	0	1	0	1	0	0	1	1	0	1	0	0
1	1	1	1	1	0	0	0	0	0	1	1	1	0	0	0
1	1	1	1	1	0	0	1	0	0	1	1	1	1	0	0
1	1	1	1	1	0	1	0	0	1	1	0	1	0	0	0
1	1	1	1	1	1	0	0	0	1	1	1	0	0	0	0
1	1	1	1	1	1	0	0	1	1	1	1	0	0	1	0
1	1	1	1	1	1	0	1	0	1	1	1	0	1	0	0
1	1	1	1	1	1	1	0	0	0	1	0	1	0	0	0

Блок 1 формирования дополнительных сигналов может быть реализован по одному из известных методов, например на ПЗУ. Код с выходов, 27-32 блока 1 формирования дополнительных сигналов поступает на входы 34-38 регистра 2. С выхода 24 блока 3 формирования знаковых сигналов сигнал поступает на вход 25 регистра 2. При поступлении единичного сигнала на тактирующий вход 5 регистра 2 происходит запись кода в регистр. Сигнал с выхода 15 регистра 2 поступает на вход 39 блока 3 формирования знаковых сигналов, где формируется сигнал знака результата операции в соответствии с табл. 2. Код с выходов 10-15 регистра 2 поступает на входы 16-21

40 блока 1 формирования дополнительных сигналов и т.д.

Таблица 2

Входы блока 3			Выходы блока 3	
6	7	39	23	24
0	0	0	0	0
0	0	1	0	0
0	1	0	1	0
0	1	1	1	1
1	0	0	1	1

Продолжение табл. 2

Входы блока 3			Выходы блока 3	
6	7	39	23	24
1	0	1	1	0
1	1	0	0	1
1	1	1	0	1

Примечание. Если число, представленное кодом с иррациональным основанием, больше или равно 0, то в знаковом разряде кода записывается "0", в противном случае - "1".
 Если $X > Y$, то $XБ = 0$, $Зн \Sigma = Зн X$;
 Если $X < Y$, то $XБ = 1$, $Зн \Sigma = Зн Y$.
 Знаком операции сложения является "0", вычитания - "1".

Таким образом, в каждом такте происходит сложение (вычитание) сигналов операндов с дополнительными сигналами, задержанными на один такт. Блок 1 формирования дополнительных сигналов формирует сигналы результата и дополнительные сигналы для следующего такта.

Схема распространения переноса в сторону старших и младших разрядов аналогичны известному устройству.

Ф о р м у л а и з о б р е т е н и я

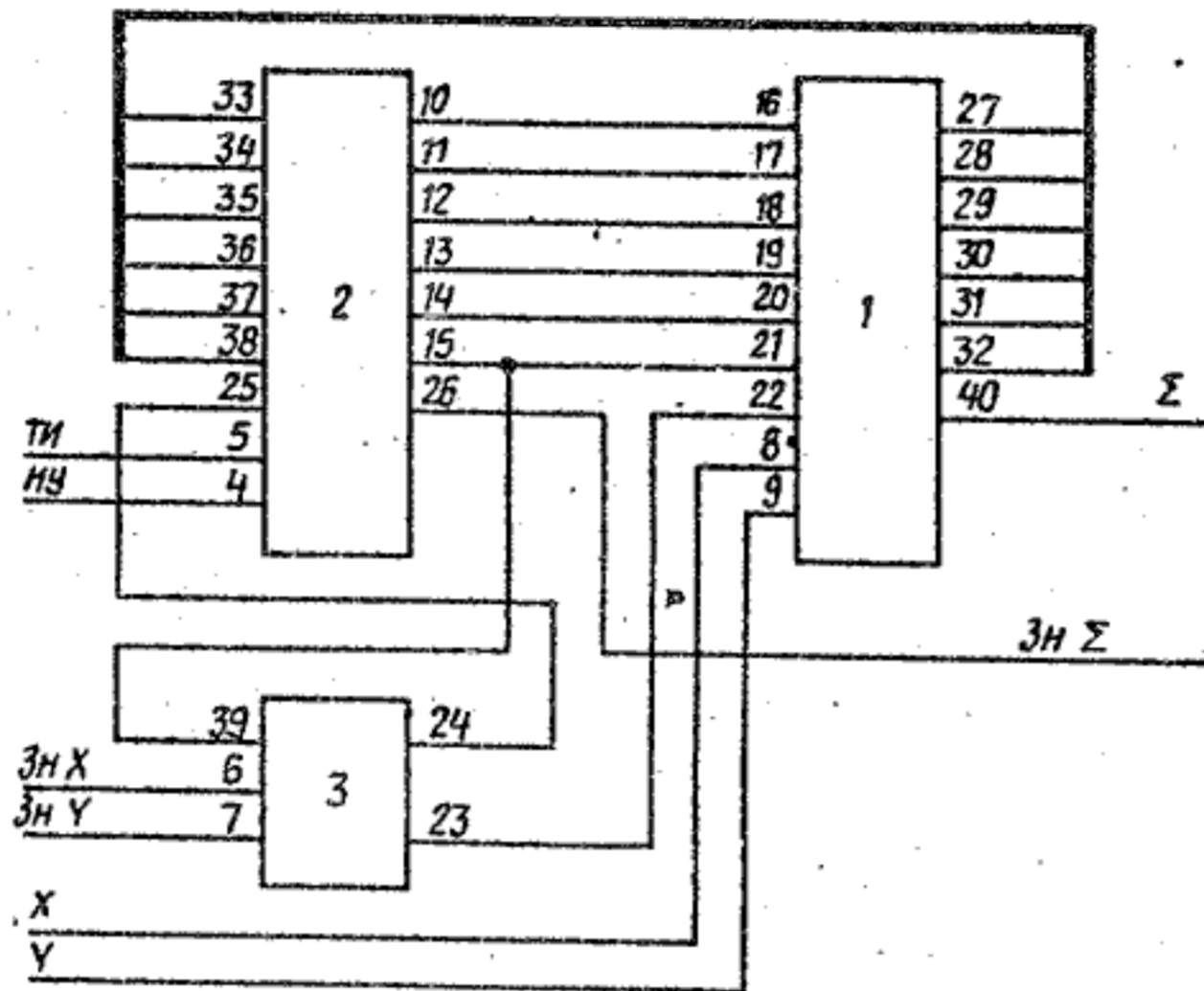
1. Последовательный сумматор кодов с иррациональными основаниями, содержащий блок формирования дополнительных сигналов и сигнала суммы и регистра, причем первый, второй, третий, четвертый и пятый выходы кода дополнительных сигналов блока формирования дополнительных сигналов и сигнала суммы соединены соответственно с первым, вторым, третьим, четвертым и пятым информационными входами регистра, первый, второй, третий, четвертый и пятый выходы ко-

того соединены соответственно с первым, вторым, третьим, четвертым и пятым адресными входами блока формирования дополнительных сигналов и сигнала суммы, установочный вход регистра соединен с входом установки последовательного сумматора, тактирующий вход регистра соединен с тактирующим входом последовательного сумматора, выход суммы блока формирования дополнительных сигналов и сигнала суммы является выходом результата последовательного сумматора, отличающаяся тем, что, с целью расширения функциональных возможностей за счет обеспечения возможности выполнения операции вычитания чисел, представленных кодами с иррациональными основаниями, в последовательный сумматор введен блок формирования знаковых сигналов, первый и второй информационные входы которого соединены соответственно с входами знаковых разрядов первого и второго операндов последовательного сумматора, шестой выход регистра соединен с шестым адресным входом блока формирования дополнительных сигналов и сигнала суммы и с управляющим входом блока формирования знаковых сигналов, первый выход которого соединен с входом знака операции блока формирования дополнительных сигналов и сигнала суммы, а второй выход - с входом знака результата текущей операции регистра, шестой информационный вход которого соединен с шестым выходом кода дополнительных сигналов блока формирования дополнительных сигналов и сигнала суммы, седьмой и восьмой адресные входы которого соединены с входами значащих разрядов соответственно первого и второго операндов последовательного сумматора, седьмой выход регистра является выходом знака результата последовательного сумматора.

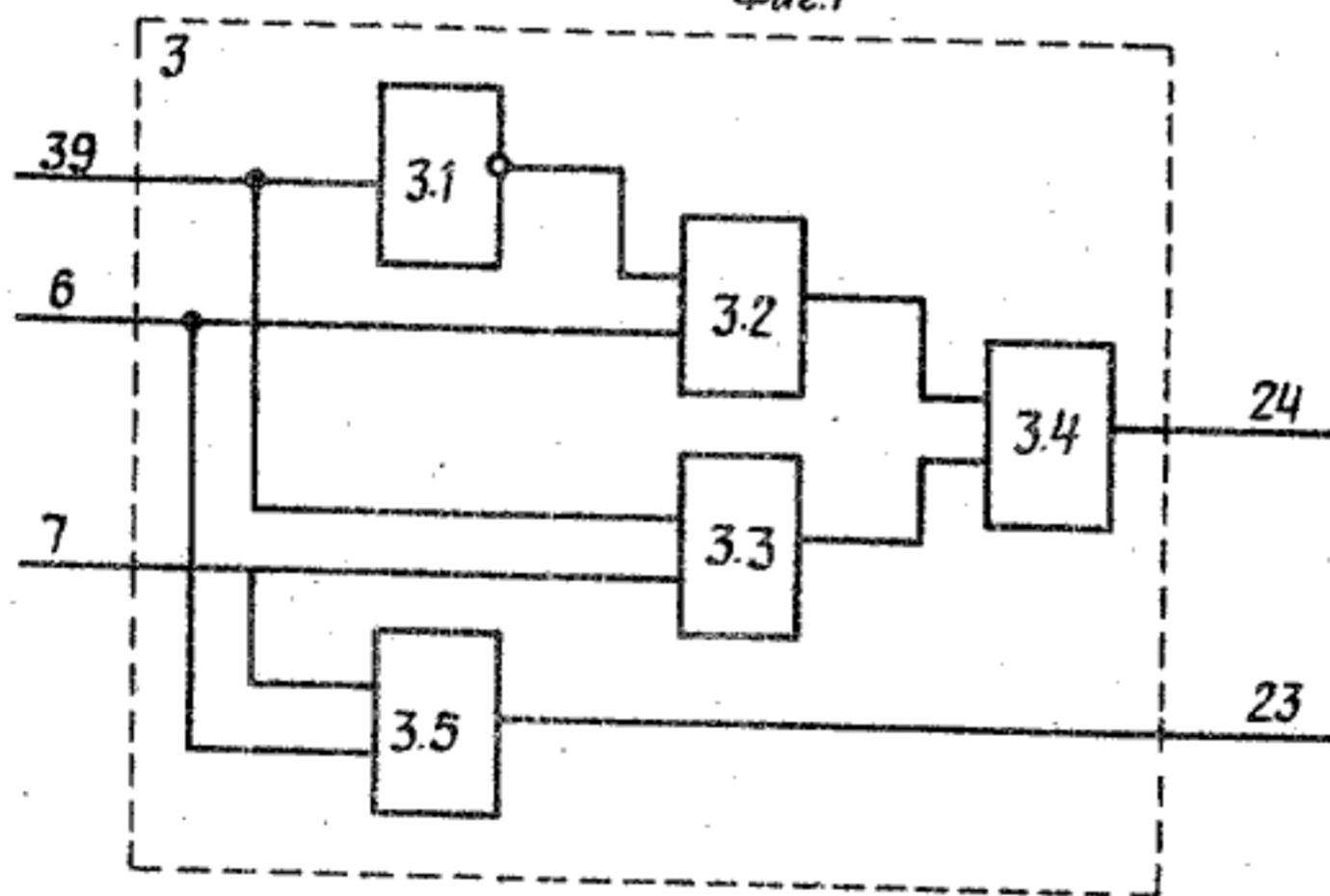
2. Сумматор по п. 1, отличающийся тем, что блок формирования знаковых сигналов содержит два элемента И, элемент ИЛИ, элемент ИСКЛЮЧАЮЩЕЕ ИЛИ, элемент НЕ, управляющий вход блока соединен с входом элемента НЕ и с первым входом первого элемента И, выход которого соединен с первым входом элемента ИЛИ, выход которого является выходом бло-

ка, второй вход элемента ИЛИ соединен с выходом второго элемента И, первый вход которого соединен с выходом элемента НЕ, а его второй вход соединен с первым входом элемента ИСКЛЮЧАЮЩЕЕ ИЛИ и является входом

знакового разряда первого операнда блока, вход знакового разряда второго операнда блока соединен с вторым входом первого элемента И и с вторым входом элемента ИСКЛЮЧАЮЩЕЕ ИЛИ, выход которого является выходом блока.



Фиг. 1



Фиг. 2

Редактор О.Юрковецкая Составитель М.Есенина
 Техред И.Попович Корректор М. Максимишинец

Заказ 5122/46 Тираж 671 Подписное

ВНИИПИ Государственного комитета СССР
 по делам изобретений и открытий
 113035, Москва, Ж-35, Раушская наб., д. 4/5

Производственно-полиграфическое предприятие, г. Ужгород, ул. Проектная, 4