

**РАДІОВИМІРЮВАЛЬНИЙ ПЕРЕТВОРЮВАЧ ТИСКУ З ЧУТЛИВИМ MEMS КОНДЕНСАТОРОМ**

*В статті розглянуто частотний перетворювач тиску на основі біполярно-польової транзисторної структури з від'ємним опором з тензочутливим MEMS конденсатором. Розроблена динамічна математична модель радіовимірювального перетворювача тиску, яка дозволяє визначити значення напруги або струму в будь-якій точці схеми в заданий момент часу при дії тиску. Отримано аналітичні вирази функції перетворення і рівняння чутливості. Чутливість розробленого пристрою складає від 0,98 кГц/кПа до 1,67 кГц/кПа.*

*Ключові слова: частотний перетворювач тиску, MEMS конденсатор, від'ємний опір.*

A.V. OSADCHYK, V.S. OSADCHYK, I.A. OSADCHYK  
Vinnytsia National Technical University

**RADIOMEASURE PRESSURE TRANSDUCER WITH SENSITIVE MEMS CAPACITOR**

*The article deals with the frequency based on the pressure transducer bipolar-field transistors structure with negative resistance and tenzosensitivity MEMS capacitor. A mathematical model is developed dynamic radiomeasure pressure transducer that allows to determine the voltage or current in the circuit at any given moment in time when this pressure. Analytical expressions are received conversion function and sensitivity equation. The sensitivity of the developed device is between 0.98 kHz / kPa to 1.67 kHz / kPa.*

*Keywords: frequency pressure transducer, MEMS capacitor, negative resistance.*

**Вступ**

На теперішній час мікроелектронні перетворювачі тиску знайшли широке застосування у техніці, їх переваги перед традиційними обумовлені, насамперед, застосуванням у них як чутливих елементів напівпровідникових матеріалів, групових методів їх обробки і формування в них вимірювальних схем підсилення й обробки сигналу методами мікроелектронної технології.

Радіовимірювальні перетворювачі з частотним виходом мають ряд переваг перед існуючими амплітудними, які полягають у значному підвищенні завадостійкості, що дозволяє збільшити точність вимірювання, а також у можливості отримання великих вихідних сигналів без попередніх підсилювальних пристроїв. Використання частотного сигналу в якості інформативного дозволяє відмовитися від аналого-цифрових перетворювачів, що підвищує економічність вимірювальної апаратури [1]. У даний час ведуться інтенсивні дослідження з вивчення властивостей аналогових мікроелектронних перетворювачів тиску [2, 3], хоча дослідження частотних перетворювачів тиску на основі реактивних властивостей біполярних та польових транзисторів знаходиться в початковій стадії [4-7]. Тому дана робота присвячена дослідженню функції перетворення та рівняння чутливості радіовимірювального перетворювача тиску на основі транзисторної структури з від'ємним опором.

**Теоретичні та експериментальні дослідження**

Електрична схема перетворювача приведена на рис.1. Вона являє собою гібридну інтегральну схему, яка складається з біполярного і польового транзисторів, опору R1, а також тензочутливого MEMS конденсатора, що дозволяє створити автогенераторний пристрій. Коливальний контур пристрою реалізований на основі еквівалентної ємності повного опору на електродах колектор біполярного транзистора VT1 і стік

польового транзистора VT2 та пасивної індуктивності L. На тензочутливий MEMS конденсатор  $C_p(P)$  діє тиск, який приводить до зміни еквівалентної ємності коливальної контури, що в свою чергу, викликає зміну резонансної частоти автогенератора [5]. Втрати енергії в коливальному контурі компенсуються за рахунок від'ємного опору [6]. Для вибору оптимального режиму роботи радіовимірювального перетворювача тиску в схемі використовується два джерела живлення постійної напруги  $U_1$  та  $U_2$ , але для зменшення собівартості радіовимірювального перетворювача тиску в подальшому буде використано лише одне джерело живлення.

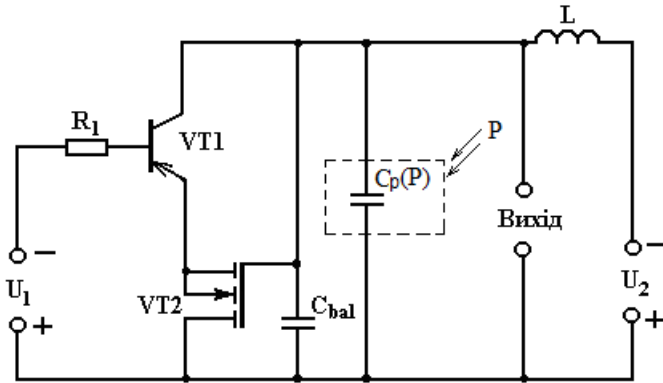


Рис. 1. Електрична схема радіовимірювального перетворювача тиску з чутливим MEMS конденсатором

Для визначення функції перетворення та чутливості на рис. 2 наведено еквівалентну схему радіовимірювального перетворювача тиску з чутливим MEMS конденсатором, яка реалізує залежність частоти генерації від зміни тиску.

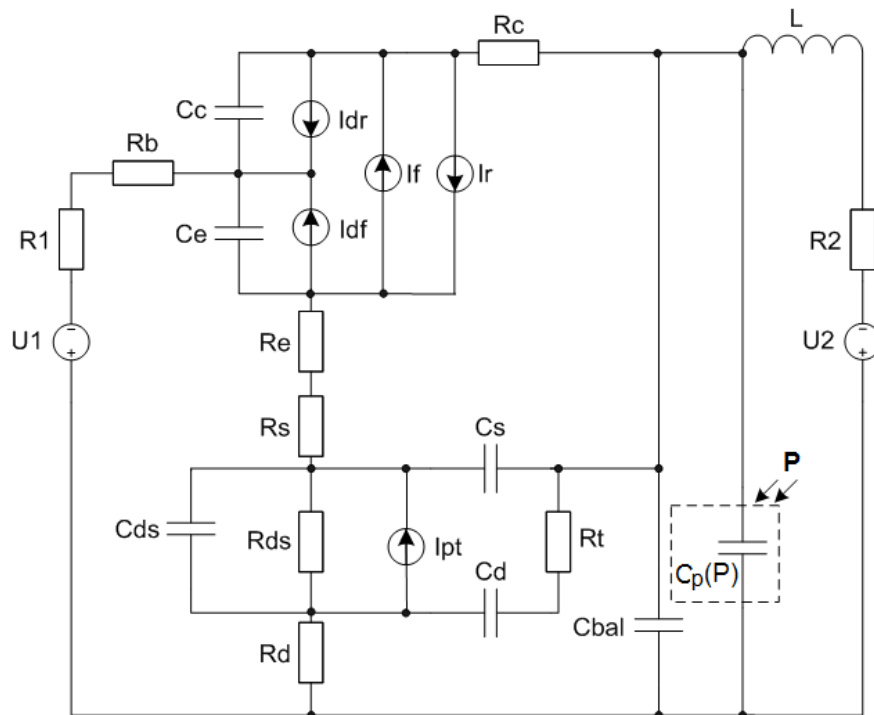


Рис.2. Еквівалентна схема радіовимірювального перетворювача тиску

Для зручності розрахунків об'єднавши паралельні ємності  $C_p(P)$  і  $C_{bal}$  у  $C_i(P,t) = C(P) + C_{bal}$ , та струми  $I_f$  і  $I_r$  у  $I_{bt} = (I_f - I_r) / QB$ , а також скориставшись методом змінних стану на рис. 3 наведено перетворену еквівалентну схему радіовимірювального перетворювача тиску.

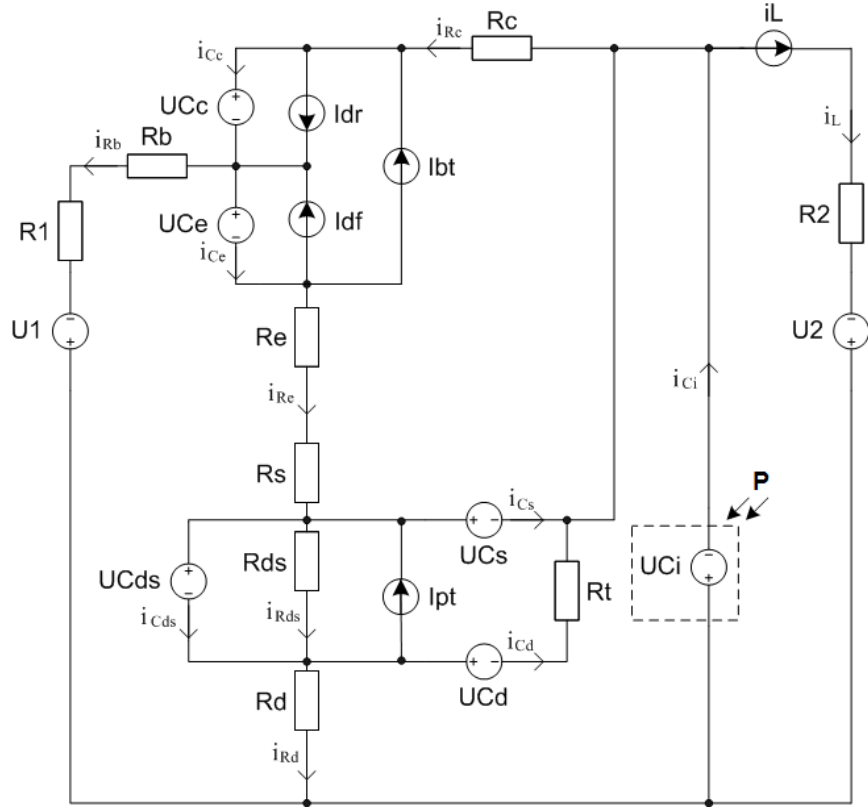


Рис. 3. Перетворена еквівалентна схема радіовимірювального перетворювача тиску

На основі вибраних напрямків струмів було складено систему рівнянь Кірхгофа вираз (1). Система рівнянь (1) є нелінійною оскільки містить в собі нелінійні елементи, а саме джерела струмів  $I_{pt}$ ,  $I_{dr}$ ,  $I_{df}$ ,  $I_{bt} = (I_f - I_r) / QB$  та ємності  $C_c$ ,  $C_e$ . Система рівнянь (1) є динамічною математичною моделлю радіовимірювального перетворювача тиску, яка дозволяє визначити значення напруги або струму в будь-якій точці схеми в заданий момент часу.

$$\left\{ \begin{array}{l}
 L \frac{di_L(t)}{dt} = U_2 - (U_{C_i}(P, t) + i_L(t) \cdot R_2); \\
 C_d \frac{dU_{C_d}(t)}{dt} = \frac{U_{C_s}(t) - U_{C_{ds}}(t) - U_{C_d}(t)}{R_t}; \\
 C_{ds} \frac{dU_{C_{ds}}(t)}{dt} = \frac{U_{C_s}(t) - U_{C_{ds}}(t) - U_{C_i}(P, t)}{R_d} - \frac{U_{C_{ds}}(t)}{R_{ds}} + I_{pt} + \frac{U_{C_s}(t) - U_{C_{ds}}(t) - U_{C_d}(t)}{R_t}; \\
 C_s \frac{dU_{C_s}(t)}{dt} = -\frac{U_{C_s}(t) - U_{C_{ds}}(t) - U_{C_i}(P, t)}{R_d} - \frac{U_{C_s}(t) - U_{C_{ds}}(t) - U_{C_d}(t)}{R_t} - \frac{U_1 - U_{C_c}(t) - U_{C_i}(P, t) + A_5 R_c}{A_1} - A_5; \\
 C_i \frac{dU_{C_i}(P, t)}{dt} = i_L(t) + 2A_5 + \frac{U_1 - U_{C_c}(t) - U_{C_i}(P, t) + A_4 R_c / 3}{A_1} + \frac{U_{C_s}(t) - U_{C_{ds}}(t) - U_{C_i}(P, t)}{R_d}; \\
 C_c \frac{dU_{C_c}(t)}{dt} = A_5 + I_{bt} - I_{dr}; \\
 C_e \frac{dU_{C_e}(t)}{dt} = A_5 - \frac{U_1 - U_{C_c}(t) - U_{C_i}(P, t) + A_5 R_c}{A_1} + I_{bt} + I_{df}.
 \end{array} \right. \quad (1)$$

де  $R_1$  - навантажувальний опір;  $R_b, R_e, R_c, R_d, R_s$  - об'ємні опори бази, емітера, колектора, стоку та витоку;  $R_{ds}$  - опір стік-витік;  $C_e, C_c$  - ємності емітерного та колекторного переходів;  $C_d, C_s, C_{ds}$  - ємності затвор-стік, затвор-витік та стік-витік;  $C_{bal}$  - баластна ємність;  $C_p(P, t)$  - ємність тензочутливого MEMS конденсатора;  $L$  - індуктивність;  $U_1, U_2$  - джерела живлення постійної напруги;  $I_{pt}$  - струм польового транзистора;  $I_{dr}, I_{df}$  - струми внутрішніх переходів база-колектор та база-емітер;  $I_f, I_r$  - прямий та зворотній струми біполярного транзистора;

$$A_1 = R_b + R_1; \quad A_2 = R_e + R_1; \quad A_3 = A_2 A_1 + R_c (A_2 + A_1);$$

$$A_4 = A_1 (U_{C_c} + U_{C_e} + U_{C_s}) + A_2 (U_{C_c} - U_2 + U_{C_i}(P, t)); \quad A_5 = \frac{A_4}{A_3}.$$

Для перевірки адекватності розробленої моделі написано програму для розрахунку параметрів схеми в середовищі «Marple». Розрахунок показує, що на виході радіовимірювального перетворювача тиску дійсно будуть існувати періодичні коливання, частота яких буде змінюватись із зміною ємності тензочутливого MEMS конденсатора (рис. 4). Так при  $C_p(P, t) = 52$  пФ частота  $F = 1490$  кГц, при  $C_p(P, t) = 67$  пФ частота  $F = 1441$  кГц, при  $C_p(P, t) = 82$  пФ частота  $F = 1385$  кГц, при  $C_p(P, t) = 100$  пФ частота  $F = 1343$  кГц, а при  $C_p(P, t) = 115$  пФ частота  $F = 1295$  кГц, при цьому  $U_1 = U_2 = 2,5$  В.

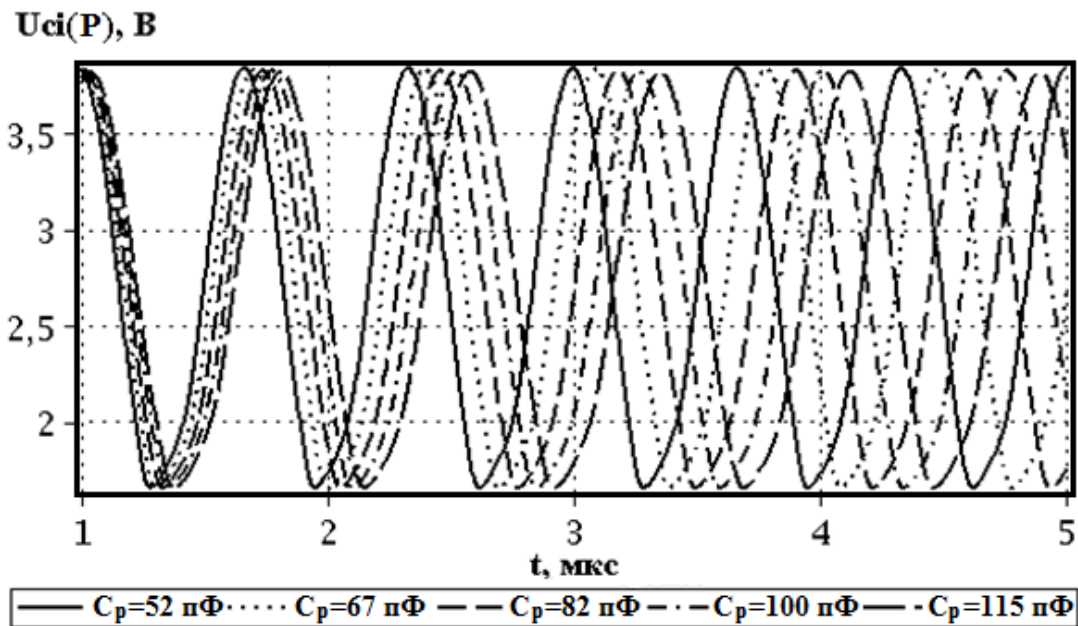


Рис. 4. Зміна напруги вихідного сигналу від часу при різних значеннях ємності тензочутливого MEMS конденсатора

На рис.5 наведено зміну напруги вихідного сигналу від часу при різних значеннях тиску. З даної характеристики добре видно, що при збільшенні тиску частота вихідного сигналу буде зменшуватись. Знаючи значення частоти вихідного сигналу  $F$  при різних значеннях тензочутливої MEMS ємності  $C_p(P, t)$  можна отримати функцію перетворення для радіовимірювального перетворювача тиску в загальному вигляді (оскільки замість значень тиску в ній використовуються значення ємності тензочутливої MEMS ємності), при  $U_2 = 2,5$  В. Так, на рис. 6 наведено функцію перетворення радіовимірювального перетворювача тиску з використанням якості тензочутливого елемента MEMS конденсатора, при різних значеннях напруги керування  $U_1$ .

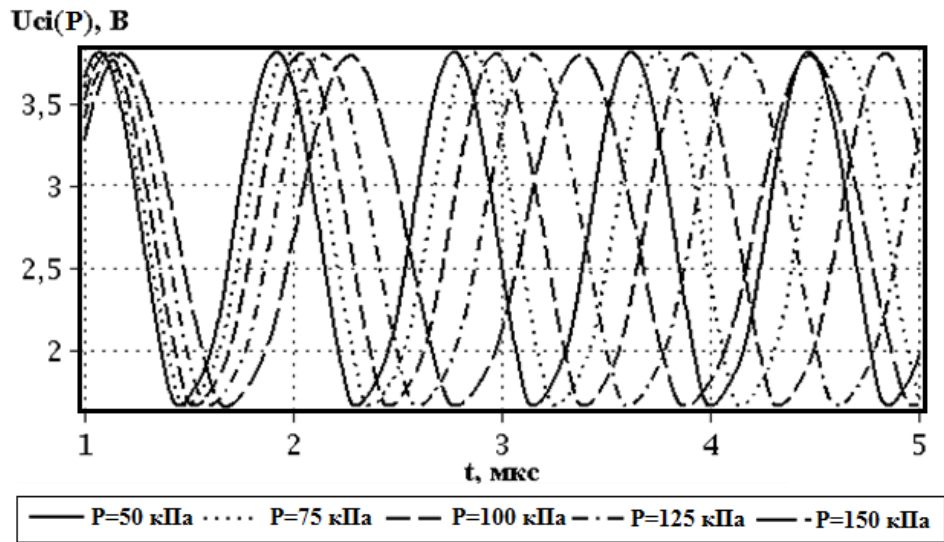


Рис. 5. Зміна напруги вихідного сигналу від часу при різних значеннях тиску

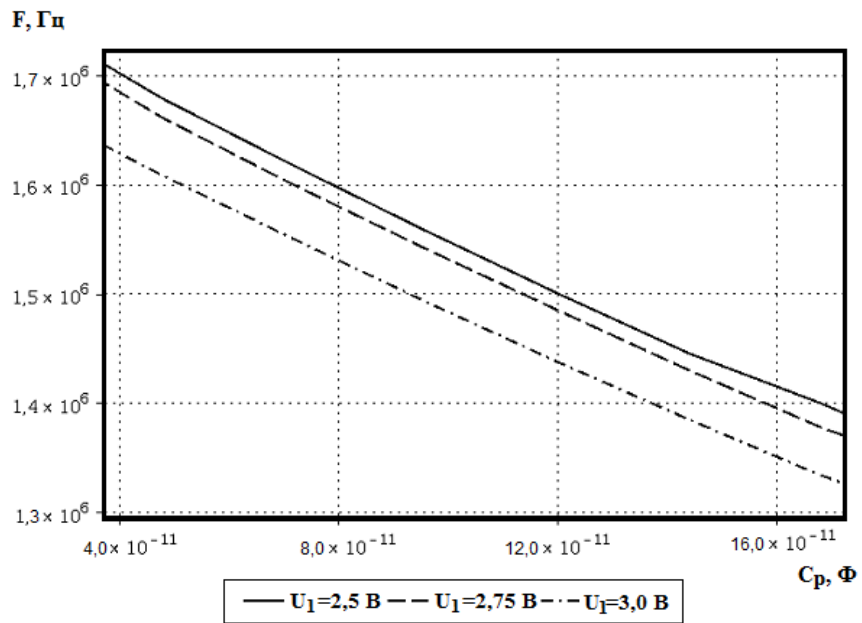


Рис. 6. Теоретична функція перетворення при різних значеннях тензочутливої MEMS ємності

Для проведення експериментальних досліджень у схемі, що зображена на рис. 1 було використано транзистори УКТ3101 та КП313 та тензочутливий MEMS конденсатор (рис.7).



Рис.7. Фотографія MEMS конденсатора

Для доведення існування ділянки від'ємного опору і вибору на ній робочої точки на рис. 8 подано експериментальні ВАХ досліджуваного автогенераторного вимірювального пристрою. З рис. 8 видно, що при напрузі керування  $U_1=2,5$  В ділянка від'ємного опору по  $U_2$  складає від 2,3 до 3,1 В.

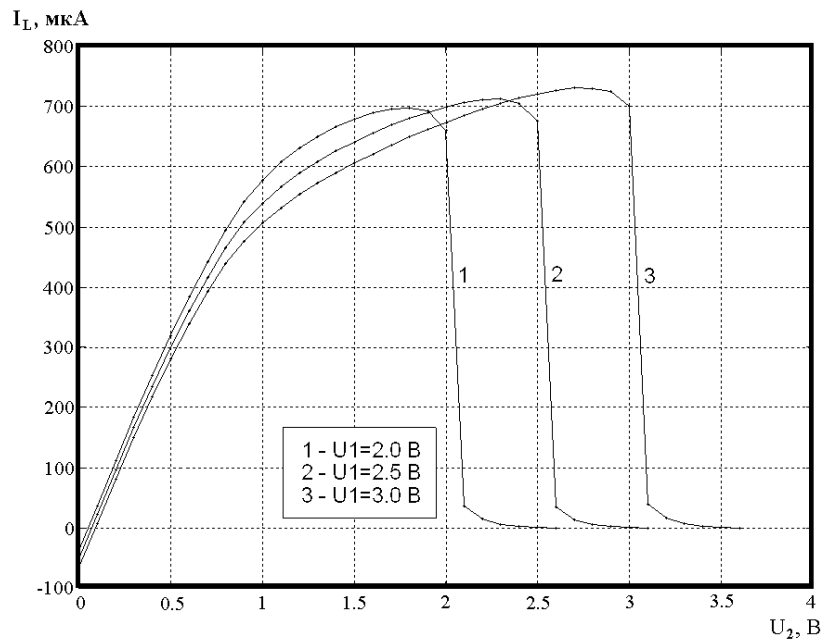


Рис. 8. Експериментальні ВАХ радіовимірювального перетворювача тиску

Залежність частоти генерації від тиску визначається по контуру зворотного струму згідно еквівалентної схеми (рис. 2) на основі теорії стійкості Ляпунова. Спочатку визначається реактивна складова повного опору на електродах колектор-стік транзисторної структури, а потім з реактивної складової визначається еквівалентна ємність, яка залежить від зміни тиску. Зміна еквівалентної ємності визначає залежність частоти генерації від тиску. Функція перетворення радіовимірювального перетворювача тиску на основі структури біполярного і польового транзисторів з тензочутливим MEMS конденсатором описується виразом (2)

$$F = \frac{\sqrt{2} \sqrt{LC_i(P,t) \left( R_{ds}^2 C_{ds} C_i(P,t) + R_{ds}^2 C_{ds}^2 - LC_i(P,t) + \sqrt{A} \right)}}{4\pi LC_i(P,t) R_{ds} C_{ds}}, \quad (2)$$

де  $A = R_{ds}^4 C_{ds}^2 C_i^2(P,t) + 2R_{ds}^4 C_{ds}^3 C_i(P,t) - 2LR_{ds}^2 C_{ds} C_i^2(P,t) + R_{ds}^4 C_{ds}^4 + 2LR_{ds}^2 C_{ds}^2 C_i(P,t) + L^2 C_i^2(P,t)$ .

Числові розрахунки на персональному комп'ютері дозволяють отримати функцію перетворення частотного перетворювача тиску у вигляді графіка (рис.9). На основі виразу (2) визначена чутливість перетворення радіовимірювального перетворювача тиску на основі структури біполярного і польового транзисторів

$$S_p^f = \frac{\sqrt{2} \left[ L(B_2 + B_1) \frac{\partial C_i(P,t)}{\partial P} + LC_i(P,t) \left( B_3 \frac{\partial C_i(P,t)}{\partial P} + \frac{B_4 \frac{\partial C_i(P,t)}{\partial P}}{B_2} \right) \right]}{8 \cdot \left[ \pi LR_{ds} C_{ds} C_i(P,t) \sqrt{LC_i(P,t) (B_2 + B_1)} - \frac{\sqrt{2} \sqrt{L(B_2 + B_1) C_i(P,t)} \frac{\partial C_i(P,t)}{\partial P}}{4\pi LR_{ds} C_{ds} C_i(P,t) C_i(P,t)} \right]}, \quad (3)$$

де  $B_1 = R_{ds}^2 C_{ds} C_i(P,t) + R_{ds}^2 C_{ds}^2 - LC_i(P,t)$ ;

$$B_2 = \sqrt{R_{ds}^4 C_{ds}^2 C_i^2(P,t) + 2R_{ds}^4 C_{ds}^3 C_i(P,t) - 2LR_{ds}^2 C_{ds} C_i^2(P,t) + R_{ds}^4 C_{ds}^4 + 2LR_{ds}^2 C_{ds}^2 C_i(P,t) + L^2 C_i^2(P,t)};$$

$$B_3 = R_{ds}^2 C_{ds} - L; \quad B_4 = R_{ds}^4 C_{ds}^2 (C_i(P,t) + C_{ds}) + LR_{ds}^2 C_{ds} (C_{ds} - 2C_i(P,t)) + L^2 C_i(P,t).$$

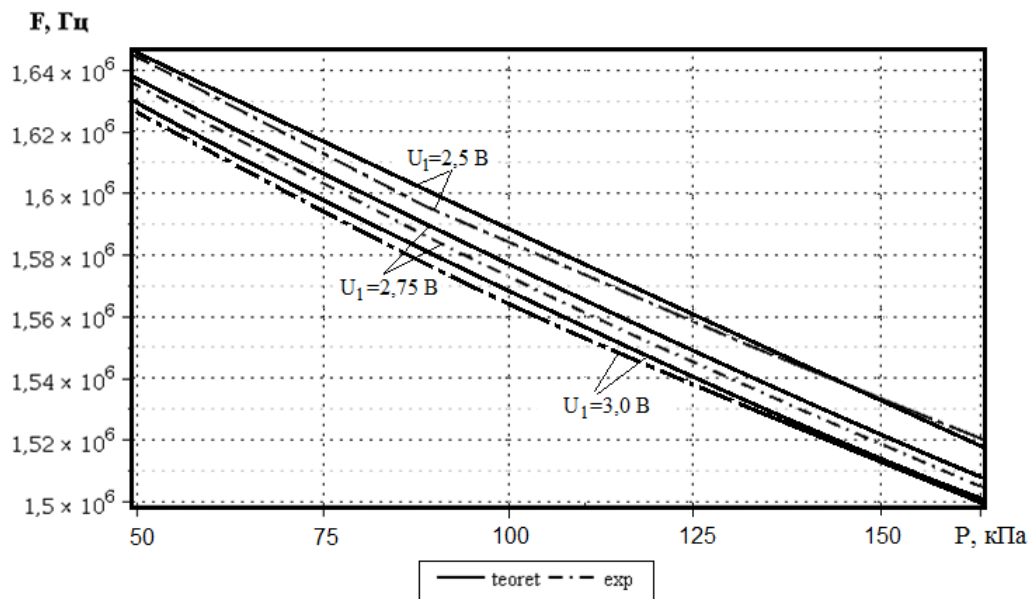


Рис. 9. Теоретичні та експериментальні функції перетворення радіовимірювального перетворювача тиску

Як видно з рис. 9, функція перетворення радіовимірювального перетворювача тиску є майже лінійною. Графік залежності чутливості від зміни тиску представлений на рис. 10. Чутливість радіовимірювального перетворювача тиску з тензочутливим MEMS конденсатором в діапазоні зміни тиску від 50 кПа до 150 кПа складає від 9850 до 16640 кГц/кПа.

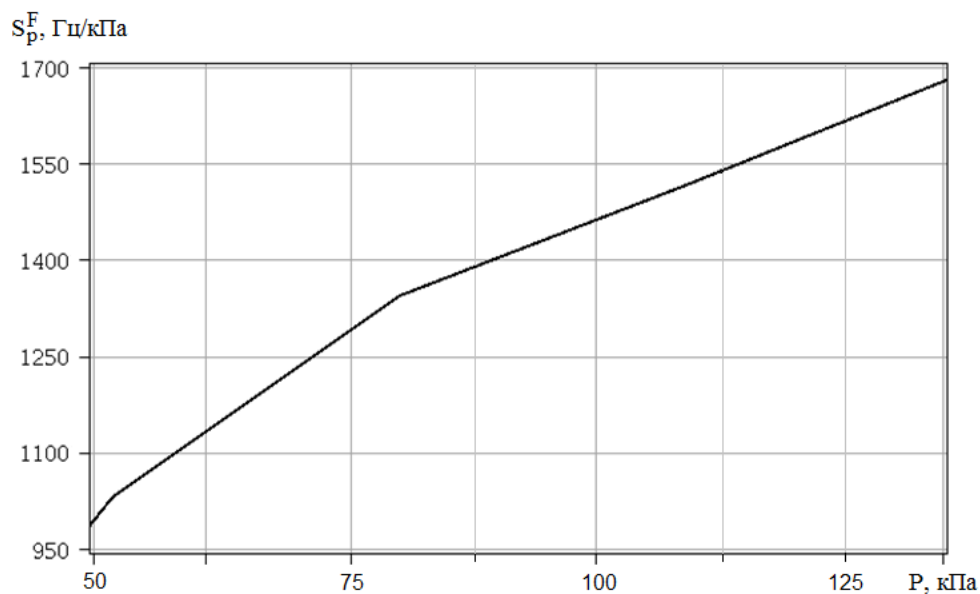


Рис. 10. Залежність чутливості радіовимірювального перетворювача тиску від зміни тиску

Адекватність розробленої моделі в порівнянні з експериментом визначається у вигляді відносної похибки і не перевищує  $\pm 1,5\%$ .

## Висновки

Запропоновано і досліджено радіовимірювальний перетворювач тиску на основі біполярно-польової транзисторної структури з від'ємним опором і тензочутливим MEMS конденсатором. Розроблена динамічна математична модель радіовимірювального перетворювача тиску, яка дозволяє визначити значення напруги або струму в будь-якій точці схеми в заданий момент часу при дії тиску. Адекватність розробленої моделі в порівнянні з експериментом визначається у вигляді відносної похибки і не перевищує  $\pm 1,5\%$ . Отримано аналітичні вирази функції перетворення і рівняння чутливості. Чутливість розробленого пристрою складає від 0,98 кГц/кПа до 1,67 кГц/кПа.

## Література

1. Новицкий П.В. Цифровые приборы с частотными датчиками / П.В. Новицкий, В.Г. Кноринг, В.С. Гутников. – Ленинград: Энергия, 1970. – 424 с.
2. Викулина Л.Ф. Глауберман М.А. Физика сенсоров температуры и магнитного поля / Л.Ф. Викулина, М.А. Глауберман. – Одесса: Маяк, 2000. – 156 с.
3. Осадчук В.С. Сенсоры тиску і магнітного поля / В.С. Осадчук, О.В. Осадчук. – Вінниця: «Універсум-Вінниця», 2005. – 207 с.
4. Осадчук О.В. Мікроелектронні частотні перетворювачі на основі транзисторних структур з від'ємним опором / О.В. Осадчук. – Вінниця: «Універсум-Вінниця», 2000. – 303 с.
5. Осадчук О.В. Деформаційні ефекти у напівпровідникових структурах / О.В. Осадчук, Я.О. Осадчук // Вісник Хмельницького національного університету, №2 (211), 2014. – С.146-150.
6. Осадчук В.С. Мікроелектронний перетворювач тиску з частотним виходом на основі тунельно-резонансного діода / В.С. Осадчук, О.В. Осадчук, Я.О. Осадчук // Вісник Хмельницького національного університету. Технічні науки. – №1, 2015. – С.97-101.
7. Осадчук О.В. Микроэлектронный радиоизмерительный сенсор давления с частотным выходом / О. В. Осадчук, В.С. Осадчук, Я.О. Осадчук // Вимірювальна та обчислювальна техніка в технологічних процесах. – №1, 2015. – С.48-53.

## References

1. Novitskiy P.V. Tsifrovyye pribory s chastotnyimi datchikami / P.V. Novitskiy, V.G. Knoring, V.S. Gutnikov. – Leningrad: Energiya, 1970. – 424 s.
2. Vikulina L.F. Glauberman M.A. Fizika sensorov temperatury i magnitnogo polya / L.F. Vikulina, M.A. Glauberman. – Odessa: Mayak, 2000. – 156 s.
3. Osadchuk V.S. Sensory tʹysku i magnitnogo polya / V.S. Osadchuk, O.V. Osadchuk. – Vinnyʹcya: «Universum-Vinnyʹcya», 2005. – 207 s.
4. Osadchuk O.V. Mikroelektronni chastotni peretvoryuvachi na osnovi tranzyʹstornyʹx struktur z vidʹemnyʹm oporom / O.V. Osadchuk. – Vinnyʹcya: «Universum-Vinnyʹcya», 2000. – 303 s.
5. Osadchuk O.V. Deformacijni efekty u napivprovodnyʹkovyʹx strukturax / O.V. Osadchuk, Ya.O. Osadchuk // Visnyʹk Xmelʹnyʹczʹkogo nacionalʹnogo universyʹtetu, №2 (211), 2014. – S.146-150.
6. Osadchuk V.S. Mikroelektronnyʹj peretvoryuvach tʹysku z chastotnyʹm vyʹxodom na osnovi tunelʹno-rezonansnogo dioda / V.S. Osadchuk, O.V. Osadchuk, Ya.O. Osadchuk // Visnyʹk Xmelʹnyʹczʹkogo nacionalʹnogo universyʹtetu. Texnichni nauky. – №1, 2015. – S.97-101.
7. Osadchuk O.V. Myʹkroelektronnyj radyʹoyʹzmeritelʹnyj sensor davlenyʹya s chastotnym vyxodom / O. V. Osadchuk, V.S. Osadchuk, Ya.O. Osadchuk // Vyʹmiryvalʹna ta obchyʹslyvalʹna tehnika v tehnologichnyʹx procesax. – №1, 2015. – S.48-53.

Надіслана / Written: 5.03.2016 р.

Надійшла / Received:

Рецензент: Петрук В.Г., д.т.н., проф., завідувач кафедри екології та екологічної безпеки  
Вінницького національного технічного університету