

ТЕПЛОВИЙ ВИТРАТОМІР НА ОСНОВІ ТРАНЗИСТОРОЇ СТРУКТУРИ З ВІД'ЄМНИМ ОПОРОМ

Осадчук В.С. д.т.н., проф., Осадчук О.В. д.т.н., проф., Ющенко Ю.А. асп.
Вінницький національний технічний університет (Україна), Тел.(0432)59-84-81,
E-mail: osadchuk69@mail.ru

Annotation. In article the hybrid integrated circuit of a thermal flowmeter is offered on the basis of transistor structure with negative resistance which realizes the autogenerating device which frequency of generation depends on the charge of gas. Analytical dependences of function of transformation and the equation of sensitivity are received. Theoretical and experimental researches have shown, that sensitivity of the developed flowmeter makes 50 kHz/Liter in one hour .

Вступ

Подальший розвиток сенсорної техніки потребує більш досконалих приладів для моніторингу навколишнього середовища, автоматизації технологічних процесів, дослідження космічного простору, ядерної енергетики, медицини тощо. Одним із напрямків покращення метрологічних характеристик сенсорів є застосування частоти в якості інформативного параметру. Сенсори з частотним виходом мають ряд переваг перед аналоговими, які полягають у значному підвищенні завадостійкості, що дозволяє збільшити точність вимірювання, а також у можливості одержання великих вихідних сигналів. Це дозволяє відмовитись від підсилювальних пристроїв у наступній обробці сигналів. Використання частотного сигналу, в якості інформативного, дозволяє відмовитись від аналого-цифрових перетворювачів, що підвищує економічність вимірювальної апаратури [1].

В даний час ведуться інтенсивні дослідження з вивчення властивостей аналогових витратомірів [2, 3], хоча дослідження характеристик витратомірів з частотним виходом на основі реактивних властивостей транзисторних структур з від'ємним опором знаходяться на початковій стадії.

Теоретичні та експериментальні дослідження

Схема витратоміра газу подана на рис.1. Вона являє собою вимірювальну трубу, через яку проходить газ. У трубі розташовані два термочутливі резистори R1 і R2, причому R2 розташований у зоні труби, в якій температура нижча, ніж у зоні, де розташований термочутливий резистор R1. Термочутливі резистори R1 і R2 підключені у коло зворотного додатного зв'язку автогенераторів на основі двох транзисторів, які реалізують від'ємний опір, що компенсує втрати енергії в коливальних контурах автогенераторів.

Зміна температури у термочутливих резисторах R1 і R2 приводить до зміни резонансної частоти у кожному автогенераторі. Швидкість проходження газу через вимірювальну трубу пропорційна різниці температур термочутливих резисторів R1 і R2, а знання швидкості дає можливість розрахувати витрати газу. Частота з автогенераторів надходить на змішувач частоти, з якого вихідний сигнал поступає на фільтр нижчих частот. З фільтра нижчих частот сигнал надходить на вимірювач різниці частот, яка визначає витрати газу.

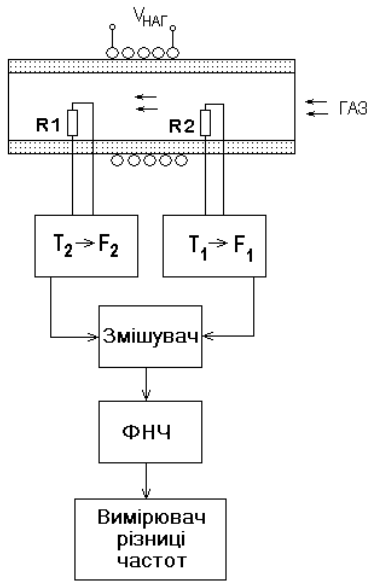


Рис.1.Схема теплового витратоміра газу

Електрична схема теплового витратоміра подана на рис.2. Вона являє собою гібридну інтегральну схему, що складається з чотирьох біполярних транзисторів VT1, VT2, VT3 і VT4, опорів R3-R8, а також термочутливих резисторів R1 і R2. Термочутливі резистори R1 і R2 розташовані у вимірювальній теплоізолюваній трубці 1,0x0,1, яка виготовлена із сталі марки X18H01T, довжина якої дорівнює 80 мм. Вимірювальна трубка захищена кожухом. Нагрівач виконаний з проводу ПЭВММ Ø 0,05 мм, довжина обмотки 8 мм. Дана схема дозволяє реалізувати два ідентичних автогенераторних пристрої, в яких коливальні контури складаються з еквівалентної ємності повного опору на електродах колектор-колектор біполярних транзисторів та пасивної індуктивності [4].

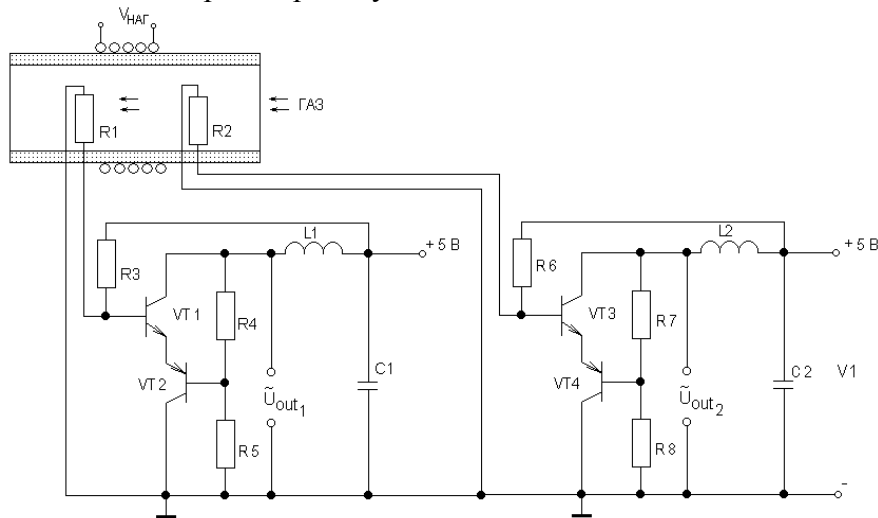


Рис.2. Електрична схема теплового витратоміра

Функція перетворення, тобто залежність частоти генерації від температури, визначається на основі нелінійної еквівалентної схеми частотного перетворювача. Спочатку визначається реактивна складова повного опору на електродах колектор-колектор транзисторної структури, а потім з реактивної складової визначається еквівалентна ємність, яка залежить від температури. Зміна еквівалентної ємності визначає залежність частоти генерації від температури. Аналітичний вираз функції перетворення має вигляд

$$F_0 = \frac{1}{2} \sqrt{\frac{(R_t(Q)^2 C_t^2 - C_{vx} L) + \sqrt{(R_t(Q)^2 C_t^2 - C_{vx} L)^2 + 0.4 C_{vx} L R_t(Q)^2 C_t^2}}{C_{vx} L R_t(Q)^2 C_t^2}} \cdot \pi \quad (1)$$

де L - індуктивність коливального контуру; C_{jbc} - ємність переходу база-колектор; C_{jbe} - бар'єрна ємність; C_{vx} - ємність між зовнішнім виводом бази і колектора; $R_t(Q)$ - опір термочутливого резистора; C_t - ємність термочутливого резистора; Q - витрати газу.

Числові розрахунки на персональному комп'ютері типу PENTIUM дозволяють отримати функцію перетворення теплового витратоміра газу у вигляді графіка (рис.3). Функція чутливості описується рівнянням:

$$S_Q = \frac{1}{4} \left(\frac{2R_t(Q)C_t^2 \frac{\partial R_t(Q)}{\partial Q} + \frac{1}{2} \left(4A_1 R_t(Q)C_t^2 \frac{\partial R_t(Q)}{\partial Q} + 0.8C_{vx} LR_t(Q)C_t^2 \frac{\partial R_t(Q)}{\partial Q} \right) / \sqrt{B_1}}{C_{vx} LR_t(Q)^2 C_t^2} - \right. \\ \left. - 2 \frac{\left(R_t(Q)^2 C_t^2 - C_{vx} L + \sqrt{B_1} \right) \frac{\partial R_t(Q)}{\partial Q}}{C_{vx} LR_t(Q)^2 C_t^2} \right) / \pi \sqrt{\frac{A_1 + \sqrt{B_1}}{C_{vx} LR_t(Q)^2 C_t^2}}, \quad (2)$$

де $B_1 = A_1^2 + 0.4C_{vx} LR_t(Q)^2 C_t^2$; $A_1 = R_t(Q)^2 C_t^2 - C_{vx} L$.

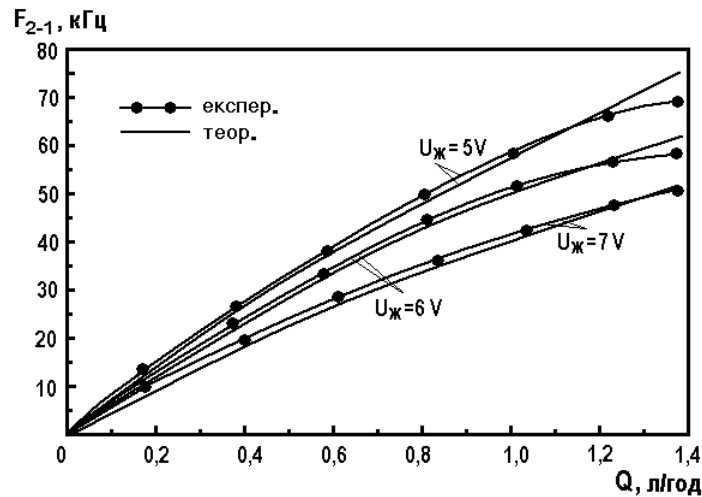


Рис.3. Теоретичні та експериментальні залежності різниці частот від витрат газу

Висновки

Запропонована гібридна інтегральна схема теплового витратоміра на основі транзисторної структури з від'ємним опором, яка реалізує автогенераторний пристрій, частота генерації якого залежить від витрат газу. Отримані аналітичні залежності функції перетворення і рівняння чутливості. Теоретичні та експериментальні дослідження показали, що чутливість розробленого витратоміра складає 50 кГц/л/год.

Список літератури

1. Новицкий П.В., Кноринг В.Г., Гутников В.С. Цифровые приборы с частотными датчиками. – Ленинград: Энергия, 1970. – 424 с.
2. Кремлевский П.П. Расчет и конструирование расходомеров. – Ленинград: Машиностроение, 1978. – 223 с.
3. Пістун Е., Лесовой Л. Нормування витратомірів змінного перепаду тиску. – Львів: ЗАТ "Інститут енергоаудиту та обліку енергоносіїв", 2006. – 570 с.
4. Осадчук В.С., Осадчук О.В. Реактивні властивості транзисторів і транзисторних схем. – Вінниця: «Універсум-Вінниця», 1999. – 275с.