

ISSN 2219-9365

МІЖНАРОДНИЙ  
НАУКОВО-ТЕХНІЧНИЙ  
ЖУРНАЛ



**В**имірювальна та  
**О**бчислювальна  
**Т**ехніка в  
**Т**ехнологічних  
**П**роцесах

№ 1  
2011

елементів.

4. За результатами моделювання підсилювача на польових транзисторах отримані такі результати:  $R_{вих}=20\Omega$ ;  $P_{вих}=800\text{Вт}$ ;  $I_{вих}=20\text{А}$ ;  $U_{вих}=40\text{В}$ . Моделювання проведено в програмному середовищі "Proteus 7".

### ЛІТЕРАТУРА

1. Linsley'Hood J.L. Simple Class'A Amplifier / J.L. Linsley'Hood, Wireless World, April 1969. – 148p.
2. Self D. Sound MOSFET Design / D. Self, Electronics and Wireless World, Sept 1990.
3. Будинский Я., Усилители низкой частоты на транзисторах / Я. Будинский, М. 1963. – 88с.
4. Hawtin V Letters / Hawtin, Electronics World, Dec 1994. – 1037p.
5. Self D. Two-Stage Amplifiers and Olsson Output Stage / D. Self, Electronics World, Sept 1995
6. Self D. MOSFET Audio Output Letter / D. Self, Electronics and Wireless World, May 1989.
7. Olsson B. Better Audio from Non'Complements / B. Olsson, Electronics World, Dec 1994. – 988p.

Надійшла до редакції  
13.2.2011 р.

УДК 681.586.72

В.С. ОСАДЧУК, О.В. ОСАДЧУК, В.В. МАРТИНЮК, О.П. СТОВБЧАТА

Вінницький національний технічний університет

## ДОСЛІДЖЕННЯ ПОВНОГО ОПОРУ МАГНІТОЧУТЛИВОГО ТИРИСТОРА

*Розроблено математичну модель магніточутливого тиристора, що дає змогу розрахувати зміну повного опору при дії магнітного поля.*

*Магнітотиристор подано у вигляді еквівалентної схеми, яка складається з двох магнітотранзисторів. На основі аналітичних виразів для параметрів магнітотранзисторів отримано графічні залежності активної та реактивної складових повного опору магнітотиристора, які підтверджуються експериментальними даними.*

*A mathematical model magnetosensitive thyristor had designed. It allows to calculate the change in impedance when exposed to a magnetic field.*

*Magnetotristor represented as an equivalent circuit consisting of two magnetotransistor. On the basis of analytical expressions for the parameters of magnetotransistor had obtained graphic dependences of active and reactive components of impedance magnetotristora.*

Ключові слова: тиристор, магнітне поле, математична модель, імпеданс.

### Вступ

Напівпровідникові сенсори магнітного поля широко використовуються в сучасних системах управління виробничими процесами, автомобільній електроніці, вимірювальній і обчислювальній техніці, в дефектоскопії, медичних, побутових приладах тощо. На відміну від інших існуючих магнітних датчиків, магніточутливі тиристори можуть бути використані і як магнітокеровані перемикачі, і як вимірювачі магнітного поля, забезпечуючи при цьому струми від десятків міліампер до сотень ампер.

У роботах [1, 2] розглядається магнітотиристор як сенсор магнітного поля, подані результати дослідження впливу магнітного поля на режими роботи симетричного транзисторного еквівалента тиристора, проте на даному етапі вивчення властивостей магніточутливих пристроїв недостатньо розроблені математичні моделі магнітотиристорів, які б враховували зміну параметрів залежно від магнітної індукції.

Дана робота присвячена розробці математичної моделі магніточутливого тиристора для розрахунку зміни його опору при дії магнітного поля.

### Основна частина

Відомо, що тиристор можна розглядати як з'єднання  $p-n-p$  транзистора з  $n-p-n$  транзистором, причому колектор кожного із них з'єднаний із базою другого, як показано на рисунку 1. Тому розгляд магніточутливих властивостей тиристорів зводиться до розгляду властивостей транзисторів, що входять до еквівалентної схеми [3].

Розглянемо транзистор типу  $p-n-p$ . Оскільки магнітне поле викривляє траєкторію інжектованих носіїв заряду при їх русі на шляху від емітера до колектора, дія магнітного поля на біполярний транзистор еквівалентна зміні ефективної товщини бази [4]:

$$W = \frac{W_0}{1 - \mu_p^2 B^2 / 2} \quad (1)$$

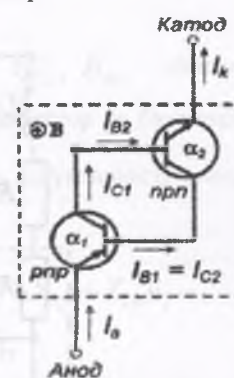


Рис. 1. Двогранзисторна модель магніточутливого тиристора

де  $W_0$  – довжина бази без дії магнітного поля,  $\mu_p$  – рухливість дірок,  $B$  – індукція магнітного поля.

Тому залежно від дії магнітного поля змінюється дифузійна ємність, базовий опір, опір емітера і колектора, коефіцієнт передачі струму. Дифузійна ємність описується рівнянням:

$$C_g = \frac{qI_e}{2kTD_p} \cdot \frac{W_0^2}{(1 - \mu_p^2 B^2 / 2)^2} \quad (2)$$

де  $q$  – заряд електрона,  $I_e$  – прямий струм емітера,  $k$  – стала Больцмана,  $T$  – температура,  $D_p$  – коефіцієнт дифузії дірок.

Для транзистора із вузькою базою коефіцієнт передачі струму у схемі із загальною базою залежить від магнітної індукції наступним чином:

$$\alpha = 1 - \frac{1}{2} \left( \frac{W_0}{L_p (1 - \mu_p^2 B^2 / 2)} \right)^2, \quad (3)$$

де  $L_p$  – дифузійна довжина дірок. Тоді дифузійний базовий опір визначається:

$$R_{g\dot{a}} = \frac{kTL_p^2 (1 - \mu_p^2 B^2 / 2)^2}{2qI_e W_0^2} \quad (4)$$

Залежності опору колектора та емітера від магнітної індукції можна записати у вигляді:

$$r_k = \frac{2L_p^2 U_K (1 - \mu_p^2 B^2 / 2)^2}{I_e d_k W_0} \quad (5)$$

$$r_e = \frac{W_0^2}{2D_p C_g (1 - \mu_p^2 B^2 / 2)^2} \quad (6)$$

де  $U_K$  – зворотна напруга на колекторному  $p-n$  переході,  $d_k$  – товщина шару об'ємного заряду колекторного переходу.

Вирази для параметрів транзистора типу  $n-p-n$  аналогічні, при цьому враховується, що інжектованими носіями заряду є електрони.

Із врахуванням розглянутих параметрів транзисторів на основі двотранзисторної моделі, поданої раніше (рисунок 1), можна побудувати еквівалентну схему магніточутливого тиристора (рисунок 2).

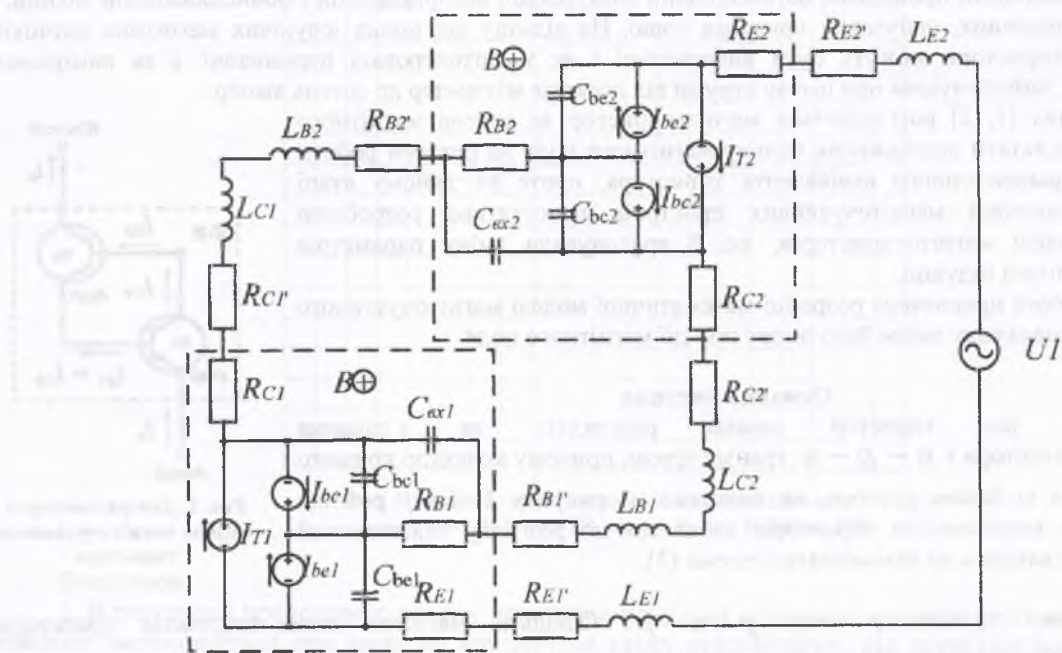


Рис. 2. Еквівалентна схема магніточутливого тиристора

Перетворимо дану схему у зручну для розрахунку форму (рисунок 3).

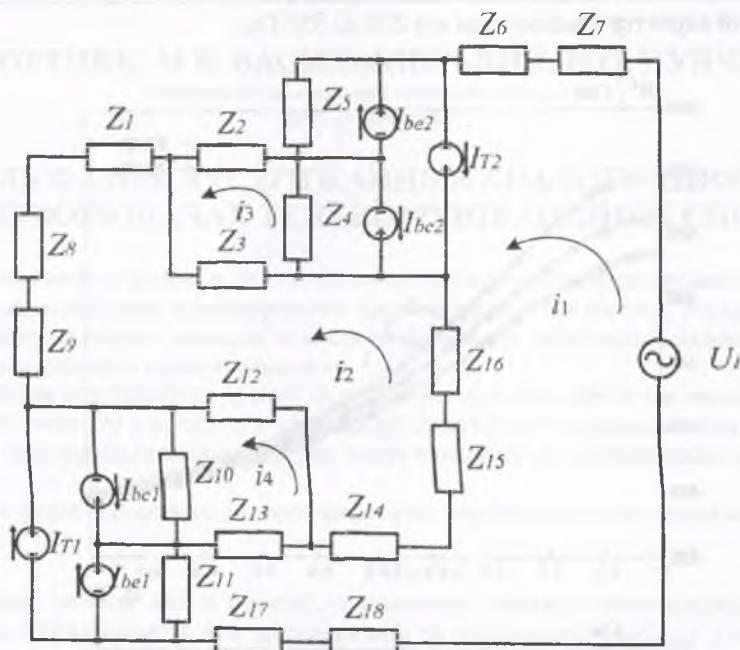


Рис. 3. Перетворена еквівалентна схема магніточутливого тиристора

Згідно із обраними напрямками контурних струмів запишемо систему рівнянь Кірхгофа:

$$\begin{cases} U_1 = (Z_7 + Z_6 + Z_5 + Z_4 + Z_{16} + Z_{15} + Z_{14} + Z_{13} + Z_{11} + Z_{17} + Z_{18})i_1 + Z_5(I_{bc2} - I_{T2}) + \\ + Z_4(-i_3 - I_{bc2} - I_{T2}) - (Z_{16} + Z_{15} + Z_{14})i_2 - Z_{13}i_4 + Z_{11}(I_{be1} + I_{T1}), \\ 0 = (Z_3 + Z_1 + Z_8 + Z_9 + Z_{12} + Z_{14} + Z_{15} + Z_{16})i_2 - Z_3i_3 - Z_{12}i_4 - (Z_{16} + Z_{15} + Z_{14})i_1, \\ 0 = (Z_2 + Z_3 + Z_4)i_3 - Z_3i_2 + Z_4(-i_1 + I_{bc2} + I_{T2}), \\ 0 = (Z_{12} + Z_{10} + Z_{13})i_4 - Z_{12}i_2 + Z_{10}(-I_{be1} + I_{T1}) - Z_{13}i_1, \end{cases} \quad (7)$$

де  $Z_1 = R'_{B2} + j\omega L_{B2}$ ,  $Z_2 = R_{B2}$ ,  $Z_3 = -j/(\omega C_{bc2})$ ,  $Z_4 = -j/(\omega C_{bc2})$ ,  
 $Z_5 = -j/(\omega C_{be2})$ ,

$$\begin{aligned} Z_6 &= R_{E2}, & Z_7 &= R'_{E2} + j\omega L_{E2}, & Z_8 &= R'_{C1} + j\omega L_{C1}, & Z_9 &= R_{C1}, \\ Z_{10} &= -j/(\omega C_{bc1}), & Z_{11} &= -j/(\omega C_{be1}), & Z_{12} &= -j/(\omega C_{bx1}), \\ Z_{13} &= R_{B1}, & Z_{14} &= R'_{B1} + j\omega L_{B1}, & Z_{15} &= R'_{C2} + j\omega L_{C2}, \\ Z_{16} &= R_{C2}, & Z_{17} &= R_{E1}, & Z_{18} &= R'_{E1} + j\omega L_{E1}, \end{aligned}$$

де  $R'_{Bi}$ ,  $R'_{Ci}$ ,  $R'_{Ei}$  – опір виводів бази, колектора та емітера відповідно,  $R_{Bi}$ ,  $R_{Ci}$ ,  $R_{Ei}$  – об'ємний опір бази, колектора та емітера відповідно,  $C_{bci}$ ,  $C_{bei}$  – ємність переходів база-колектор та база-емітер відповідно,  $C_{bxi}$  – ємність між зовнішнім виводом бази і колектора,  $L_{Bi}$ ,  $L_{Ci}$ ,  $L_{Ei}$  – індуктивність виводів бази, колектора та емітера відповідно.

На основі (7) отримаємо:

$$\begin{cases} (Z_7 + Z_6 + Z_5 + Z_4 + Z_{16} + Z_{15} + Z_{14} + Z_{13} + Z_{11} + Z_{17} + Z_{18})i_1 - (Z_{16} + Z_{15} + Z_{14})i_2 - \\ - Z_4i_3 - Z_{13}i_4 = U_1 + Z_5(-I_{bc2} + I_{T2}) + Z_4(I_{bc2} + I_{T2}) - Z_{11}(I_{be1} + I_{T1}), \\ -(Z_{16} + Z_{15} + Z_{14})i_1 + (Z_3 + Z_1 + Z_8 + Z_9 + Z_{12} + Z_{14} + Z_{15} + Z_{16})i_2 - Z_3i_3 - Z_{12}i_4 = 0, \\ Z_4i_1 + Z_3i_2 - (Z_2 + Z_3 + Z_4)i_3 = Z_4(I_{bc2} + I_{T2}), \\ -Z_{13}i_1 - Z_{12}i_2 + (Z_{12} + Z_{10} + Z_{13})i_4 = Z_{10}(I_{be1} - I_{T1}). \end{cases} \quad (8)$$

Розв'язавши систему рівнянь Кірхгофа (8) методом Гаусса на персональному комп'ютері за допомогою програми Matlab 6.5, можна отримати величину повного опору магніточутливого транзистора.

Залежності активної та реактивної складових повного опору магніточутливого тиристора від магнітної індукції наведені на рисунку 4 а, б.

Як видно з графіка, при зміні магнітної індукції від 0,005 до 1 Тл на робочій частоті магнітотиристора 120 кГц активна складова повного опору змінюється від -500 до -600 Ом, а реактивна

складова має індуктивний характер і змінюється від 270 до 650 Ом.

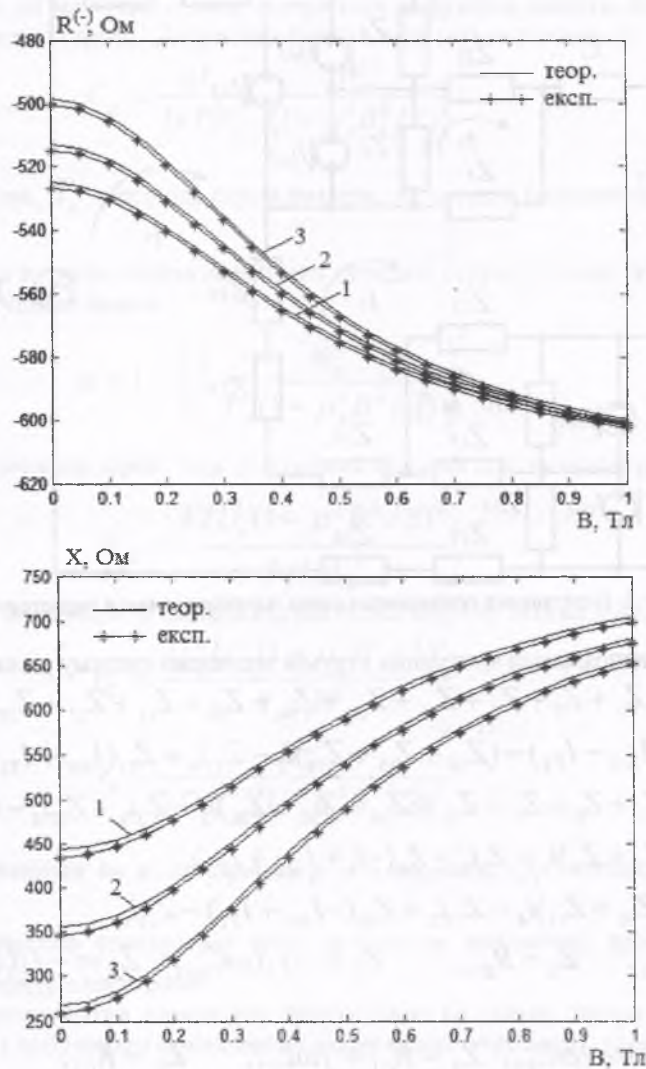


Рисунок 4 – Залежність активної (а) та реактивної (б) складових повного опору магніточутливого тиристора від магнітної індукції при значеннях частоти: 1 – 80 кГц, 2 – 100 кГц, 3 – 120 кГц

Таким чином, абсолютна магніточутливість реактивної складової повного опору становить 380 Ом/Тл, а активної – 100 Ом/Тл.

#### Висновок

Розроблено математичну модель магніточутливого тиристора, що дає змогу розрахувати зміну повного опору при дії магнітного поля. На основі аналітичних виразів для параметрів магнітотранзисторів отримано графічні залежності активної та реактивної складових повного опору магнітотиристора, які підтверджуються експериментальними даними. Абсолютна магніточутливість реактивної складової повного опору становить 380 Ом/Тл, а активної – 100 Ом/Тл.

#### Література

1. Чаплыгин Ю.А., Галушков А.И., Семенов А.А., Вениг С.Б., Усанов Д.А. Магнитотиристор с регулируемыми характеристиками в низкоомном состоянии // Известия высших учебных заведений. Электроника. – 2004. – № 3. – С. 41-45.
2. Викулин И.М., Викулина Л.Ф., Стафеев В.И. Магниточувствительные транзисторы // Физика и техника полупроводников. – 2001. – № 1. – С. 3-10.
3. Викулин И.М., Стафеев В.И. Физика полупроводниковых приборов. – М.: Сов. Радио, 1980. – 296 с.
4. Осадчук В.С., Осадчук О.В. Напівпровідникові перетворювачі інформації. – Вінниця: ВНТУ, 2004. – 208 с.

Надійшла до редакції  
7.3.2011 р.