



УКРАЇНА

(19) **UA** (11) **105402** (13) **C2**
(51) МПК (2014.01)
H01L 29/82 (2006.01)
H01L 43/00
G01R 33/06 (2006.01)

ДЕРЖАВНА СЛУЖБА
ІНТЕЛЕКТУАЛЬНОЇ
ВЛАСНОСТІ
УКРАЇНИ

(12) ОПИС ДО ПАТЕНТУ НА ВІНАХІД

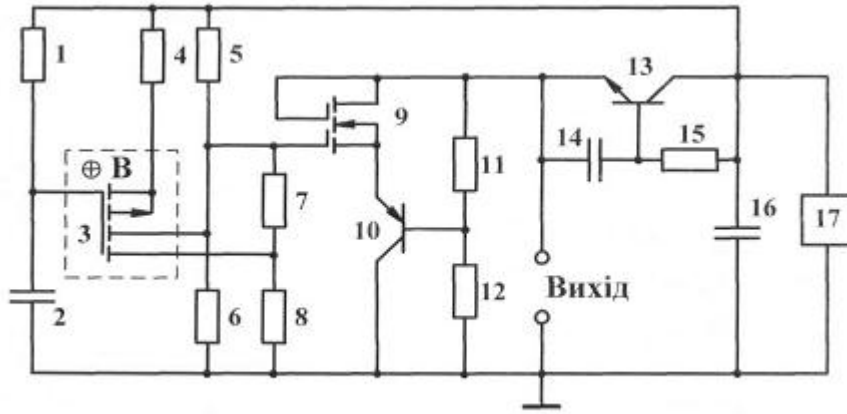
<p>(21) Номер заявки: а 2012 05878</p> <p>(22) Дата подання заявки: 14.05.2012</p> <p>(24) Дата, з якої є чинними права на винахід: 12.05.2014</p> <p>(41) Публікація відомостей про заяву: 25.11.2013, Бюл.№ 22</p> <p>(46) Публікація відомостей про видачу патенту: 12.05.2014, Бюл.№ 9</p>	<p>(72) Винахідник(и): Осадчук Володимир Степанович (UA), Осадчук Олександр Володимирович (UA), Білилівська Ольга Петрівна (UA)</p> <p>(73) Власник(и): ВІННИЦЬКИЙ НАЦІОНАЛЬНИЙ ТЕХНІЧНИЙ УНІВЕРСИТЕТ, Хмельницьке шосе, 95, м. Вінниця, 21021 (UA)</p> <p>(56) Перелік документів, взятих до уваги експертизою: Popovic R.S. Hall effect devices. - 2nd ed. - Bristol; Philadelphia: Institute of Physics, 2004, p. 359-360, fig. 7.7 UA 80906 C2; 12.11.2007 UA 78318 C2; 15.03.2007 JPH 11149604 A; 02.06.1999 DE 3512921 A1; 16.10.1986 GB 994832 A; 10.06.1965 GB 892532 A; 28.03.1962</p>
---	---

(54) МІКРОЕЛЕКТРОННИЙ ПРИСТРІЙ ДЛЯ ВИМІРЮВАННЯ МАГНІТНОЇ ІНДУКЦІЇ З АКТИВНИМ ІНДУКТИВНИМ ЕЛЕМЕНТОМ

(57) Реферат:

Пристрій для вимірювання магнітної індукції з активним індуктивним елементом належить до контрольно-вимірювальної техніки на основі напівпровідникової електроніки, зокрема вимірювання магнітної індукції у різноманітних пристроях і системах автоматичного контролю та управління. Пристрій містить двостоковий магніточутливий МОН-транзистор, джерело постійної напруги, два резистори, загальну шину та дві вихідні клеми, введені двозатворний МОН-транзистор, два біполярних транзистори, сім резисторів та три ємності. Генератор електричних коливань утворений ємнісним елементом на основі двозатворного МОН-транзистора й першого біполярного транзистора та індуктивним елементом на основі другого біполярного транзистора, другої ємності та дев'ятого резистора, а вихід пристрою утворений першим виводом другої ємності та загальною шиною, яка є заземленою. Технічним результатом є підвищення чутливості та точності вимірювання магнітної індукції.

UA 105402 C2



Винахід належить до області контрольно-вимірювальної техніки на основі напівпровідникової електроніки і може бути використаний для вимірювання магнітної індукції у різноманітних пристроях і системах автоматичного контролю та управління.

Відомий пристрій для вимірювання магнітної індукції на основі біполярного магніточутливого транзистора [див. Викулин И.М., Стафеев В.И. Физика полупроводниковых приборов. - М.: Советское радио, 1980, с. 265 - 266, рис.7.17], який містить біполярний магніточутливий транзистор, джерело постійної напруги, два резистори, загальну шину та дві вихідні клеми, причому перший полюс джерела постійної напруги з'єднаний із першим виводом першого резистора, другий вивід якого підключений до бази біполярного магніточутливого транзистора, колектор біполярного магніточутливого транзистора з'єднаний із першим виводом другого резистора, другий вивід якого утворює першу вихідну клему, емітер біполярного магніточутливого транзистора об'єднаний із другим полюсом джерела живлення у загальну шину, до якої підключена друга вихідна клемка.

Недоліком такого пристрою є його низька чутливість і точність вимірювання, оскільки при малих значеннях магнітної індукції зміна струму колектора біполярного магніточутливого транзистора є незначною.

Найбільш близьким технічним рішенням є мікроелектронний вимірювач магнітної індукції на основі двостокового магніточутливого МОН-транзистора [див. Popovic R.S. Hall effect devices. - 2nd ed. - Bristol; Philadelphia: Institute of Physics, 2004, p. 359-360, fig. 7.7], який містить двостоковий магніточутливий МОН-транзистор, два джерела постійної напруги, два резистори, загальну шину та дві вихідні клеми, причому перший полюс першого джерела постійної напруги з'єднаний із затвором двостокового магніточутливого МОН-транзистора, перший стік якого утворює першу вихідну клемку та підключений до першого виводу першого резистора, а другий стік двостокового магніточутливого МОН-транзистора утворює другу вихідну клемку та підключений до першого виводу другого резистора, другі виводи першого та другого резисторів з'єднані із першим полюсом другого джерела постійної напруги, підкладка двостокового магніточутливого МОН-транзистора з'єднана із його витокком, який об'єднаний із другими полюсами першого та другого джерел постійної напруги у загальну шину, яка є заземленою.

Недоліком такого пристрою є його низька чутливість і точність вимірювання. Це пов'язано з тим, що при малих значеннях магнітної індукції зміна напруги між першим та другим стоками двостокового магніточутливого МОН-транзистора є незначною.

В основу винаходу поставлена задача створення пристрою для вимірювання магнітної індукції з активним індуктивним елементом, в якому за рахунок введення нових елементів і зв'язків між ними досягається перетворення магнітної індукції у частоту, що приводить до підвищення чутливості та точності вимірювання магнітної індукції.

Поставлена задача вирішується тим, що у пристрій для вимірювання магнітної індукції з активним індуктивним елементом, який містить двостоковий магніточутливий МОН-транзистор, джерело постійної напруги, два резистори, загальну шину та дві вихідні клеми, причому перший та другий стоки двостокового магніточутливого МОН-транзистора підключені до перших виводів першого та другого резисторів відповідно, підкладка двостокового магніточутливого МОН-транзистора з'єднана із його витокком, другий полюс джерела постійної напруги підключений до загальної шини, яка є заземленою, введені двозатворний МОН-транзистор, два біполярних транзистори, сім резисторів та три ємності, причому затвор двостокового магніточутливого МОН-транзистора з'єднаний із першими виводами першої ємності та третього резистора, витік двостокового магніточутливого МОН-транзистора з'єднаний із першим виводом четвертого резистора, перший стік двостокового магніточутливого МОН-транзистора підключений до першого виводу п'ятого резистора, другий вивід якого з'єднаний із другим стоком двостокового магніточутливого МОН-транзистора, першим виводом шостого резистора та другим затвором двозатворного МОН-транзистора, перший затвор якого з'єднаний із його стоком, першим виводом сьомого резистора, емітером другого біполярного транзистора та першим виводом другої ємності, який утворює першу вихідну клемку, підкладка двозатворного МОН-транзистора з'єднана із його витокком та емітером першого біполярного транзистора, база якого з'єднана із другим виводом сьомого та першим виводом восьмого резисторів, другий вивід другої ємності з'єднаний із базою другого біполярного транзистора та першим виводом дев'ятого резистора, другий вивід якого з'єднаний із колектором другого біполярного транзистора, другими виводами третього, четвертого, шостого й дев'ятого резисторів, першим полюсом джерела постійної напруги та першим виводом третьої ємності, другий вивід якої з'єднаний із другими виводами першої ємності, першого, другого та восьмого резисторів, колектором першого біполярного транзистора та підключений до загальної шини, до якої підключена друга вихідна клемка.

На кресленні подано схему пристрою для вимірювання магнітної індукції з активним індуктивним елементом.

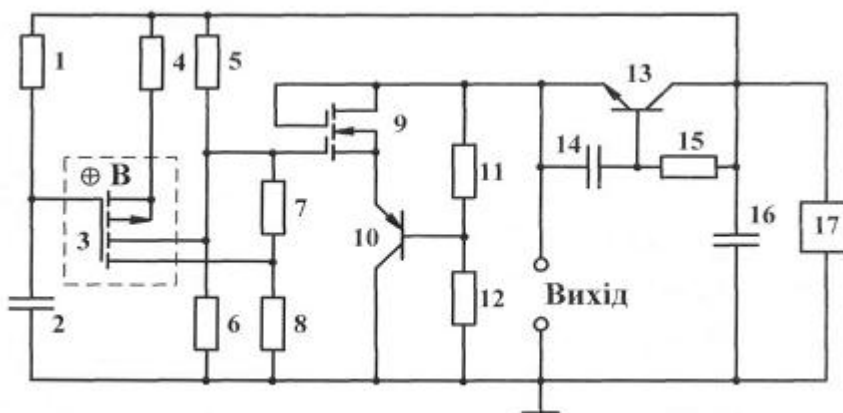
Пристрій містить двостоковий магніточутливий МОН-транзистор 3, джерело постійної напруги 17, перший 8 та другий 6 резистори, загальну шину та дві вихідні клеми, причому перший та другий стоки двостокового магніточутливого МОН-транзистора 3 підключені до перших виводів першого 8 та другого 6 резисторів відповідно, підкладка двостокового магніточутливого МОН-транзистора 3 з'єднана із його витоком, другий полюс джерела постійної напруги 17 підключений до загальної шини, яка є заземленою, введені двозатворний МОН-транзистор 9, перший 10 та другий 13 біполярні транзистори, третій 1, четвертий 4, п'ятий 7, шостий 5, сьомий 11, восьмий 12 і дев'ятий 15 резистори, перша 2, друга 14 та третя 16 ємності, причому затвор двостокового магніточутливого МОН-транзистора 3 з'єднаний із першими виводами першої ємності 2 та третього резистора 1, витік двостокового магніточутливого МОН-транзистора 3 з'єднаний із першим виводом четвертого резистора 4, перший стік двостокового магніточутливого МОН-транзистора 3 підключений до першого виводу п'ятого резистора 7, другий вивід якого з'єднаний із другим стоком двостокового магніточутливого МОН-транзистора 3, першим виводом шостого резистора 5 та другим затвором двозатворного МОН-транзистора 9, перший затвор якого з'єднаний із його стоком, першим виводом сьомого резистора 11, емітером другого біполярного транзистора 13 та першим виводом другої ємності 14, який утворює першу вихідну клему, підкладка двозатворного МОН-транзистора 9 з'єднана із його витоком та емітером першого біполярного транзистора 10, база якого з'єднана із другим виводом сьомого 11 та першим виводом восьмого 12 резисторів, другий вивід другої ємності 14 з'єднаний із базою другого біполярного транзистора 13 та першим виводом дев'ятого резистора 15, другий вивід якого з'єднаний із колектором другого біполярного транзистора 13, другими виводами третього 1, четвертого 4, шостого 5 і дев'ятого 15 резисторів, першим полюсом джерела постійної напруги 17 та першим виводом третьої ємності 16, другий вивід якої з'єднаний із другими виводами першої ємності 2, першого 8, другого 6 та восьмого 12 резисторів, колектором першого біполярного транзистора 10 та підключений до загальної шини, до якої підключена друга вихідна клемка.

Пристрій для вимірювання магнітної індукції з активним індуктивним елементом працює наступним чином.

В початковий момент часу магнітна індукція не діє на двостоковий магніточутливий МОН-транзистор 3. Підвищенням напруги джерела постійної напруги 17, яка виконує роль напруги живлення, досягається така її величина, що на електродах стік двозатворного МОН-транзистора 9 і колектор першого біполярного транзистора 10 виникає від'ємний опір, який приводить до виникнення електричних коливань в контурі, який утворений паралельним включенням повного опору з ємнісною складовою на електродах стік двозатворного МОН-транзистора 9 і колектор першого біполярного транзистора 10 та повного опору з індуктивною складовою на електродах емітер - колектор другого біполярного транзистора 13. За рахунок вибору постійної напруги живлення здійснюється лінеаризація функції перетворення мікроелектронного пристрою для вимірювання магнітної індукції. Перший 8, другий 6, третій 1, четвертий 4, п'ятий 7, шостий 5, сьомий 11 та восьмий 12 резистори визначають режими живлення двостокового двозатворного магніточутливого МОН-транзистора 3, двозатворного МОН-транзистора 9 та першого біполярного транзистора 10 від джерела постійної напруги 17. Перша ємність 2 виконує роль термокомпенсації повного опору на електродах стік двозатворного МОН-транзистора 9 і колектор першого біполярного транзистора 10. Друга ємність 14 і дев'ятий резистор 15 утворюють електричне коло з необхідним фазовим зсувом для здійснення повного опору з індуктивною складовою на електродах емітер-колектор другого біполярного транзистора 13, тобто визначають величину індуктивності та добротності активного індуктивного елемента на основі другого біполярного транзистора 13. Використання активного індуктивного елемента дозволяє виготовляти пристрій для вимірювання магнітної індукції з активним індуктивним елементом повністю в інтегральному вигляді та забезпечує можливість електричного регулювання величини індуктивності та добротності в широких діапазонах за рахунок зміни режиму електричного живлення. Третя ємність 16 запобігає проходженню змінного струму через джерело постійної напруги 17. При наступній дії магнітної індукції на двостоковий магніточутливий МОН-транзистор 3 змінюється різниця напруга між його першим та другим стоками, внаслідок чого змінюється потенціал другого затвору двозатворного МОН-транзистора 9, що викликає зміну ємнісної складової повного опору на електродах стік двозатворного МОН-транзистора 9 і колектор біполярного транзистора 10, а це, в свою чергу, викликає зміну резонансної частоти коливального контуру, яка є інформативним параметром для вимірювання магнітної індукції.

ФОРМУЛА ВИНАХОДУ

5 Пристрій для вимірювання магнітної індукції з активним індуктивним елементом, який містить двостоковий магніточутливий МОН-транзистор, джерело постійної напруги, два резистори, загальну шину та дві вихідні клеми, причому перший та другий стоки двостокового магніточутливого МОН-транзистора підключені до перших виводів першого та другого резисторів відповідно, підкладка двостокового магніточутливого МОН-транзистора з'єднана із його витокком, другий полюс джерела постійної напруги підключений до загальної шини, яка є заземленою, який **відрізняється** тим, що введені двозатворний МОН-транзистор, два біполярних транзистори, сім резисторів та три ємності, причому затвор двостокового магніточутливого МОН-транзистора з'єднаний із першими выводами першої ємності та третього резистора, витік двостокового магніточутливого МОН-транзистора з'єднаний із першим виводом четвертого резистора, перший стік двостокового магніточутливого МОН-транзистора підключений до першого виводу п'ятого резистора, другий вивід якого з'єднаний із другим стоком двостокового магніточутливого МОН-транзистора, першим виводом шостого резистора та другим затвором двозатворного МОН-транзистора, перший затвор якого з'єднаний із його стоком, першим виводом сьомого резистора, емітером другого біполярного транзистора та першим виводом другої ємності, який утворює першу вихідну клему, підкладка двозатворного МОН-транзистора з'єднана із його витокком та емітером першого біполярного транзистора, база якого з'єднана із другим виводом сьомого та першим виводом восьмого резисторів, другий вивід другої ємності з'єднаний із базою другого біполярного транзистора та першим виводом дев'ятого резистора, другий вивід якого з'єднаний із колектором другого біполярного транзистора, другими выводами третього, четвертого, шостого й дев'ятого резисторів, першим полюсом джерела постійної напруги та першим виводом третьої ємності, другий вивід якої з'єднаний із другими выводами першої ємності, першого, другого та восьмого резисторів, колектором першого біполярного транзистора та підключений до загальної шини, до якої підключена друга вихідна клемма.



Комп'ютерна верстка А. Крулевський

Державна служба інтелектуальної власності України, вул. Урицького, 45, м. Київ, МСП, 03680, Україна

ДП "Український інститут промислової власності", вул. Глазунова, 1, м. Київ – 42, 01601