

See discussions, stats, and author profiles for this publication at: <https://www.researchgate.net/publication/303988405>

Математичне моделювання системи керування асинхронними електродвигунами

Article · January 2003

CITATIONS

0

READS

13

6 authors, including:



[Oleksandr Vasilevskyi](#)

Vinnytsia National Technical University

68 PUBLICATIONS 37 CITATIONS

[SEE PROFILE](#)



[Volodymyr Kucheruk](#)

Vinnytsia National Technical University

62 PUBLICATIONS 15 CITATIONS

[SEE PROFILE](#)

Some of the authors of this publication are also working on these related projects:



Evaluation of uncertainty in the measurement of sense of natural language constructions [View project](#)



Metrological characteristics of the torque measurement of electric motors [View project](#)

МАТЕМАТИЧНЕ МОДЕЛЮВАННЯ СИСТЕМИ КЕРУВАННЯ АСИНХРОННИМИ ЕЛЕКТРОДВИГУНАМИ

Поджаренко В.О. Кучерук В.Ю., Васілевський О.М.

Вінницький державний технічний університет,
кафедра метрології та промислової автоматики

Abstract. Podgarenko V., Kucheruk V., Vasilevsky O. Mathematical simulation of a control system of asynchronous electric motors. In this articles the problem of control of rotation speeds of asynchronous electric motors with the help of electric drives is considered. The received diagrams of transients of rotation angular speed that of control errors.

Розвиток мікропроцесорної техніки привів до широкого використання електроприводів разом з двигунами змінного струму, до створення нових систем керування цими двигунами. Порівняно з електроприводами постійного струму, електроприводи на базі асинхронних двигунів (АД) мають значно нижчу вартість, і тому широко використовуються на практиці.

При побудові технологічних процесів досить часто виникає задача побудови систем регулювання синхронного обертання АД. Суть цієї задачі полягає в забезпеченні відносної синхронності по частоті обертання, тобто узгоджене обертання кількох електроприводів, а також необхідну точність і швидкодію синхронізації. Як правило, при цьому вимоги до точності синхронізації вищі, чим до точності підтримки абсолютного значення частоти обертання. Така задача розглядалася при умові однакового навантаження на двигуни в [1, 2].

В даній статті розглядається задача побудови системи керування, яка синхронізує частоту обертання двох АД з різними навантаженнями на їх валах. Максимальна частота обертання двигунів повинна складати 5000 об/хв. При моделюванні використовуємо АД типу 4А50А4 з паспортними даними: номінальна напруга $U_n=220\text{В}$; номінальний струм $I_n=0,27\text{ А}$; синхронна швидкість обертання $n_0 = 3000\text{ об/хв}$; кутова частота напруги статора $\omega=314\text{рад/с}$; момент інерції $J=0,000189\text{кг}\cdot\text{м}^2$; момент опору $M_c=0,8\text{ Н}\cdot\text{м}$; кількість пар полюсів $p=2$; активний опір статора $R_1=152,9\text{ Ом}$; активний опір ротора $R_2=192\text{ Ом}$; індуктивність головного потоку $L_m=2,66\text{ Гн}$; індуктивність статора $L_1=3,175\text{ Гн}$; індуктивність ротора $L_2=3,095\text{ Гн}$ [3].

Математичні моделі блоків, з яких складається система керування АД (рис. 1), представимо у вигляді передатних функцій.

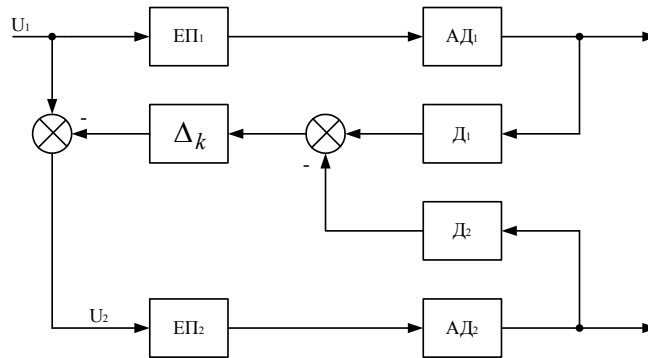


Рисунок 1 — Структурна схема системи керування АД

Дана система складається з двох електроприводів ЕП₁ і ЕП₂, які керують асинхронними двигунами АД₁ і АД₂ та датчиків Д₁ і Д₂, для визначення швидкості обертання, які ввімкнені в коло зворотного зв'язку.

В основу роботи електроприводів покладено принцип ПІ-регулятора (рис.2). При правильному налагодженні алгоритми забезпечують достатню якість керування для більшості об'єктів промислової технології [2].

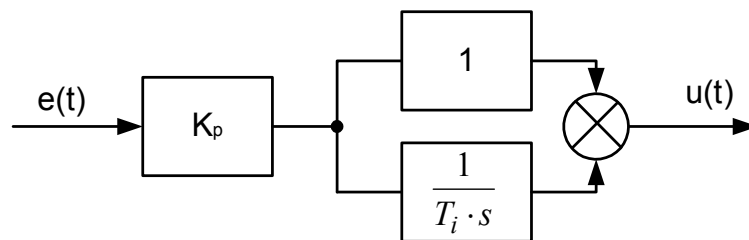


Рисунок 2 — Структурна схема ПІ-регулятора

Нехай задатчиком буде елемент, який змінює напругу керування електроприводами $U_{вх}$ від 0 до 5 В. Тоді коефіцієнт підсилення ПІ-регулятора, при підстановці числових значень буде дорівнювати: $K_p = n_{max} / U_{вх.max} = 16,7$.

При дослідженні моделі системи керування АД на вхід системи будемо подавати одиничну ступінчасту функцію. Для того, щоб ефект квантування за часом несуттєво впливав на динаміку системи цифрового регулювання, рекомендується згідно Зіглера та Нільсона вибрати період квантування з співвідношення [2]:

$$\frac{T_{95}}{15} < T_k < \frac{T_{95}}{5}, \quad (1)$$

де T_{95} — час досягнення вихідним сигналом рівня 95% від усталеного значення.

Цей час розраховується з виразу:

$$T_{95} \approx \tau + 3 \cdot T_{ел}, \quad (2)$$

де τ — запізнення в об'єкті; $T_{ел}$ — електромагнітна постійна часу АД.

Мінімально можливий час регулювання для ПІ-регулятора при його оптимальному налагодженні визначається із співвідношення:

$$\frac{t_p}{\tau} = 12, \quad (3)$$

де t_p — час регулювання, ($t_p = 3$ с).

З співвідношення (3) можна визначити запізнення в об'єкті, яке при підстановці часу регулювання буде дорівнювати $\tau=0,25$ с.

Постійна часу $T_{ел}$ АД визначається за формулою [2]:

$$T_{ел} = \frac{L_1 + L_2}{R_2}, \quad (4)$$

Підставляючи паспортні дані АД 4А50А4, постійна часу АД буде дорівнювати $T_{ел}=0,0327$ с. При підстановці визначених параметрів у формулу (1) період квантування буде дорівнювати $T_k = 0,07$ с. Виходячи з рекомендацій Зіглера та Нільсона для цифрового ПІ закону керування час інтегрування визначається з співвідношення: $\frac{T_k}{T_i} = 0,2$, і буде дорівнювати: $T_i \approx 0,35$ с.

Отже, при моделюванні системи керування АД як електроприводи ЕП₁ та ЕП₂ використаємо абсолютно однакові цифрові ПІ-регулятори з вище розрахованими параметрами.

Спрощена структурна схема АД зображена на рис. 3 [2].

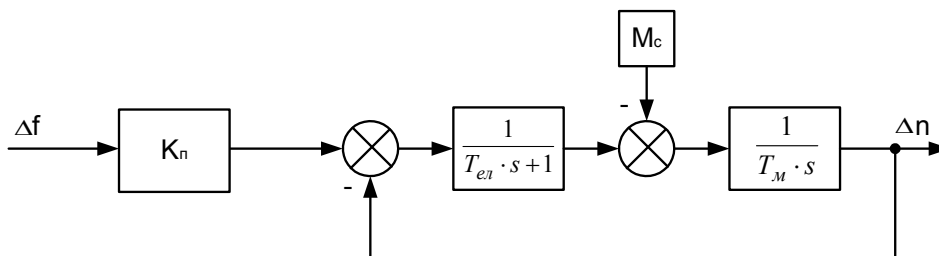


Рисунок 3 — Структурна схема асинхронного електродвигуна

На вхід АД подається частота Δf від 0 до 83,3 Гц. Для того, щоб при моделюванні частота обертання Δn змінювалась в діапазоні 0...5000 об/хв, коефіцієнт підсилення двигуна K_n повинен дорівнювати:

$$K_n = \frac{n_{\max}}{f_{\max}} = 60. \quad (5)$$

Механічна стала часу T_m та момент опору M_c , які входять в модель АД, визначаються за відомими формулами:

$$T_m = \frac{J \cdot \omega_{0н}}{M_{н.ф.н.}}, \quad (6)$$

де $\omega_{0н}$ — синхронна кутова швидкість двигуна, яка визначається за паспортними даними, як відношення $\omega_{0н} = \frac{\omega}{p}$, і буде дорівнювати $\omega_{0н}=157$ рад/с; $M_{н.ф.н.}$ — фіктивний пусковий момент при номінальних параметрах, який визначається за формулою [2]:

$$M_{н.ф.н.} = \frac{3}{2} p k_1^2 \frac{U_n^2}{\omega \cdot R_2}, \quad (7)$$

де k_1 — коефіцієнт електромагнітного зв'язку статора, $k_1 = \frac{L_m}{L_1} = 0,84$.

При підстановці числових значень відповідно у рівняння (7) і (6) отримаємо $M_{н.ф.н.}=1,7$ Нм, $T_m=0,0175$ с. Але оскільки до валів АД прикладається різне навантаження, яке задається різними значеннями моменту інерції та моменту опору. Тому для другого АД задамося іншим моментом інерції $J=0,0003$ кг м² та моментом опору $M'_c=1$ Н·м. Така зміна приведе і до зміни механічної сталої часу T'_m другого двигуна, і при розрахунку за формулою (6) механічна стала буде рівною: $T'_m = 0,028$ с.

В систему керування АД входять фотоелектричні датчики кутової швидкості D_1 та D_2 , які ввімкнені в коло зворотного зв'язку (рис. 1). Вони з'єднані з вихідними валами об'єктів вимірювання і перетворюють частоту обертання n_x в частоту слідування імпульсів F_x за рівнянням перетворення:

$$n_x = \frac{F_x \cdot 60}{z}, \quad (8)$$

де z — число штрихів модулятора ($z=30$).

Оскільки максимальна частота обертання АД складає 5000 об/хв, то $F_{x\max}=2500$, а коефіцієнт передачі датчиків визначається:

$$K_\partial = \frac{F_{x\max}}{n_{\max}} = 0,5. \quad (9)$$

Для регулювання виходи з датчиків заведемо на суматор, для визначення різниці частот обертання між першим та другим АД. Цю різницю частот для відповідності сигналів перетворимо в напругу за допомогою коефіцієнта ΔK , який буде визначатися відношенням частоти слідкування імпульсів $F_{x\max}$ до загального коефіцієнта підсилення, тобто:

$$\Delta K = \frac{F_{x\max}}{K_p \cdot K_n} = 2,5. \quad (10)$$

Проведемо математичне моделювання системи керування АД (рис. 4), яка синхронізує частоту обертання двох АД з різними навантаженнями на їх валах в пакеті MATLAB з розширенням SIMULINK [4,5].

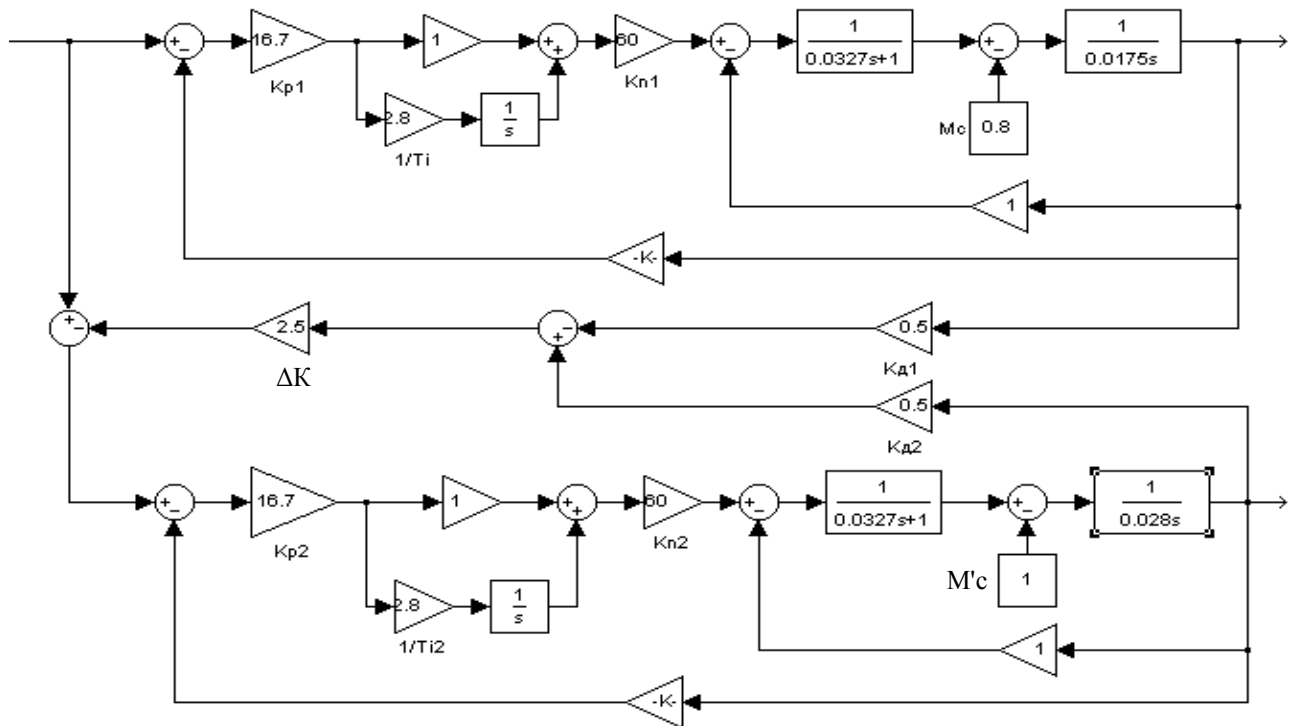


Рисунок 4 — Узагальнена структурна схема системи керування АД

На рис. 5 зображені перехідні процеси регульованого головного АД₁, який ввімкнений в систему керування та нерегульованого АД без системи регулювання. Як видно, АД, ввімкнений в систему керування виходить на максимальний режим роботи плавно без коливань, а без дії такої системи керування помітні незначні коливання. Також помітно, що регульований АД₁ має менший час виходу на номінальний режим роботи.

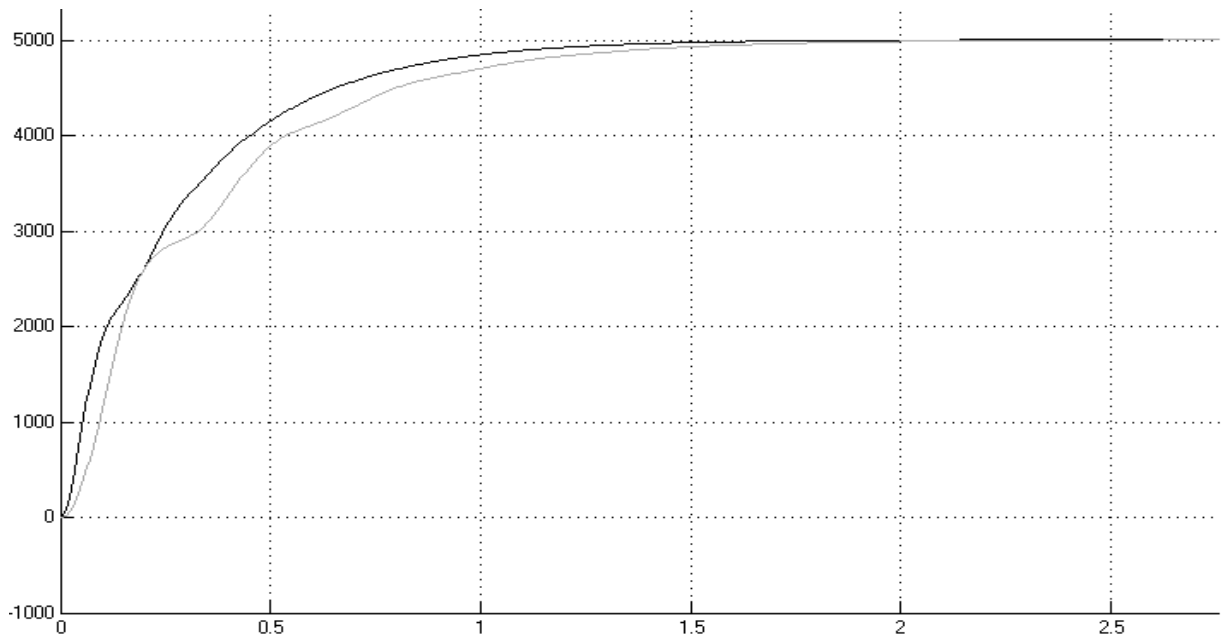
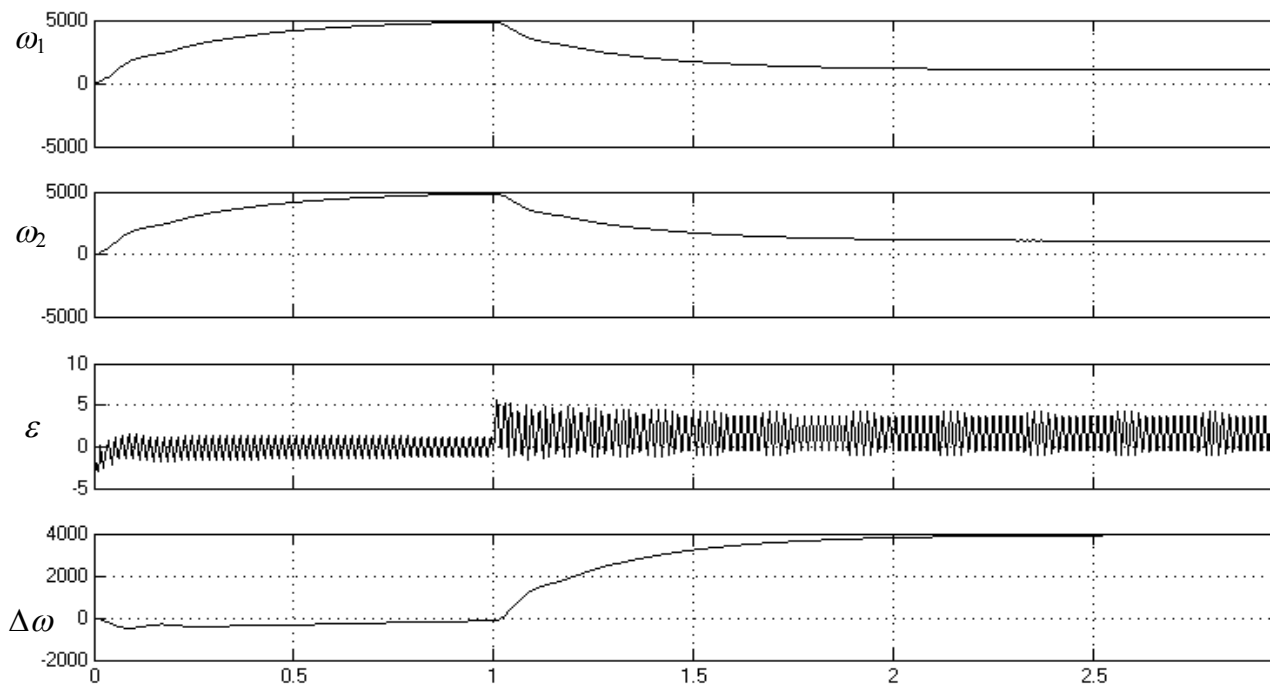


Рисунок 5 — Перехідні процеси регульованого та нерегульованого АД

На рис. 6 зображені: частота обертання головного АД₁ ω_1 і додаткового АД₂ ω_2 , похибка регулювання ε , різниця між швидкостями обертання регульованого і нерегульованого АД $\Delta\omega$. Як видно з рисунку, ця різниця у середньому складає менше 0,1 %.



t

Рисунок 6 — Результати роботи системи керування АД

Результати моделювання свідчать про те, що в даній системі відбувається регулювання, тобто допоміжний двигун АД₂ підстроюється під головний АД₁. Для того щоб пересвідчитися у цьому, зменшимо швидкість обертання головного АД. При внесенні цієї зміни, як видно на рис. 6, в момент часу $t=1$ с, допоміжний АД також зменшив свою швидкість, а різниця між швидкостями обертання АД в динамічному режимі стає трохи більшою, але потім синхронізується.

Висновки.

1. Розраховано параметри передатних функцій електроприводів, що входять в математичну модель системи керування АД. Дана система керування дозволяє синхронізувати роботу двигунів в діапазоні зміни частоти обертання 0...5000 об/хв, з максимальною похибкою 0,1 %.

2. Проведено моделювання роботи системи керування АД при використанні розширення пакета MATLAB-SIMULINK, отримані графіки перехідних процесів роботи системи. З їх аналізу можна зробити висновок, що система керування дає можливість синхронізувати швидкості обертання АД з достатньо високою точністю.

3. Подальше вдосконалення роботи описаної системи регулювання АД можна здійснити за рахунок використання математичних методів мінімізації похибки регулювання.

Література

1. Барышников В.Д., Куликов С.Н. Автоматизированные электроприводы машин бумагоделательного производства. — Л.: Энергоиздат, 1982. — 144 с.
2. Шёнфельд Р., Хабигер Э. Автоматизированные электроприводы. — Л.: Энергоиздат, 1985. — 464 с.
3. Копылов И.П. Математическое моделирование электрических машин: Учебник для вузов. — М.: Высш. шк., 1987. — 248 с.
4. Гультяев А. Визуальное моделирование в среде MATLAB: учебный курс. — Питер, 2000. — 432 с
5. [Katsuhiko O. Designing linear control systems with MATLAB. — Prentice – Hall Inc. Englewood Cliffs. №J07632.](#)

Здано в редакцію:

Рекомендовано до друку: д.т.н., проф. Ткаченко В.Н.