



УКРАЇНА

(19) **UA** (11) **97873** (13) **U**
(51) МПК (2015.01)
B60L 5/00

ДЕРЖАВНА СЛУЖБА
ІНТЕЛЕКТУАЛЬНОЇ
ВЛАСНОСТІ
УКРАЇНИ

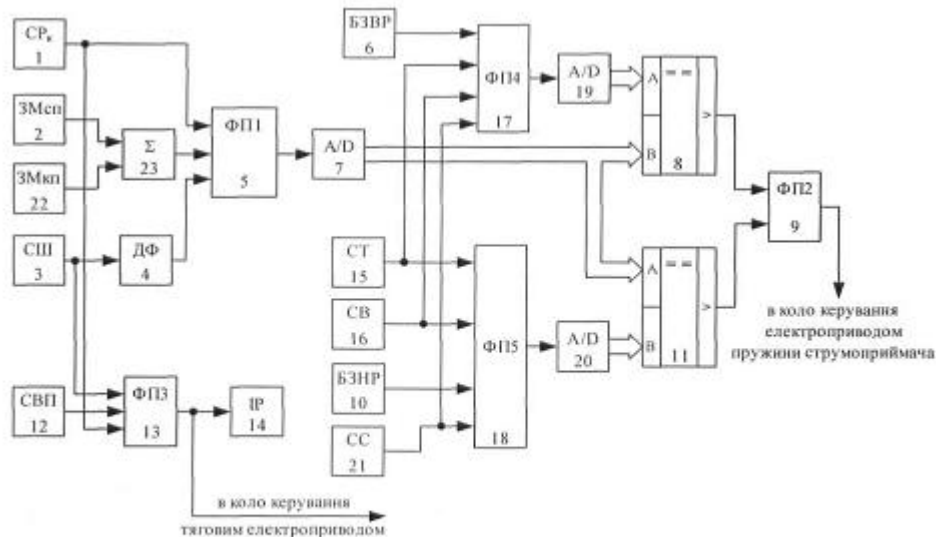
(12) ОПИС ДО ПАТЕНТУ НА КОРИСНУ МОДЕЛЬ

(21) Номер заявки: u 2014 10920	(72) Винахідник(и): Розводюк Михайло Петрович (UA)
(22) Дата подання заявки: 06.10.2014	(73) Власник(и): ВІННИЦЬКИЙ НАЦІОНАЛЬНИЙ ТЕХНІЧНИЙ УНІВЕРСИТЕТ, Хмельницьке шосе, 95, м. Вінниця, 21021 (UA)
(24) Дата, з якої є чинними права на корисну модель: 10.04.2015	
(46) Публікація відомостей про видачу патенту: 10.04.2015, Бюл.№ 7	

(54) ПРИСТРІЙ ДЛЯ ПІДТРИМАННЯ ОПТИМАЛЬНОГО НАТИСКУ СТРУМОПРИЙМАЧЕМ НА КОНТАКТНУ МЕРЕЖУ

(57) Реферат:

Пристрій для підтримання оптимального натиску струмоприймачем на контактну мережу містить сенсор натиску, задавач приведеної маси струмоприймача, задавач приведеної маси контактної підвіски, сенсор швидкості, сенсор температури, сенсор вологості, сенсор струму, блоки задання значення контактного натиску, сенсор висоти контактного проводу та арифметико - логічний блок, за допомогою якого в залежності від параметрів навколишнього середовища, руху та струму пристрій формує та подає керуючий сигнал в коло електропривода пружини струмоприймача та корегуючий сигнал в коло тягового електропривода трамвая.



Фіг.

UA 97873 U

Корисна модель належить до області електротехніки і може бути використана для забезпечення оптимального натиску на контактну мережу струмознімальним пристроєм трамвая та електропотяга.

Відомий пристрій для підтримання оптимального натиску струмоприймача на контактну мережу (Патент України № 63947, м.кл. В60L 5/00; опубл. 25.10.2011, бюл. №20), який складається з першого, другого та третього аналого-цифрових перетворювачів, індикатора, сенсора натиску, задавача приведених мас струмоприймача і контактної підвіски, сенсора швидкості, диференціатора, першого, другого, третього, четвертого та п'ятого функціональних перетворювачів, блока задання верхнього рівня значення контактного натиску; першого і другого компараторів, блока задання нижнього рівня значення контактного натиску, сенсора висоти контактного проводу, сенсора температури, сенсора вологості, причому вихід сенсора натиску підключений до першого входу першого функціонального перетворювача та до третього входу третього функціонального перетворювача, вихід задавача приведених мас струмоприймача і контактної підвіски підключений до другого входу першого функціонального перетворювача, вихід сенсора швидкості підключений до входу диференціатора та до першого входу третього функціонального перетворювача, вихід сенсора висоти контактного проводу підключений до другого входу третього функціонального перетворювача, вихід диференціатора підключений до третього входу першого функціонального перетворювача, вихід третього функціонального перетворювача підключений до входу індикатора та до кола керування тяговим електроприводом, вихід першого функціонального перетворювача підключений до входу першого аналого-цифрового перетворювача, вихідна цифрова шина якого підключена до другої вхідної цифрової шини першого компаратора і до першої вхідної цифрової шини другого компаратора, вихід якого підключений до другого входу другого функціонального перетворювача, перший вхід якого з'єднаний з виходом першого компаратора, вихід другого функціонального перетворювача з'єднаний із колом керування електроприводом пружини струмоприймача, вихід сенсора температури підключений до другого входу четвертого функціонального перетворювача і до першого входу п'ятого функціонального перетворювача, до третього входу якого підключений вихід блока задання нижнього рівня значення контактного натиску, вихід сенсора вологості підключений до другого входу п'ятого функціонального перетворювача і до третього входу четвертого функціонального перетворювача, перший вхід якого з'єднаний з виходом блока задання верхнього рівня значення контактного натиску, вихід четвертого функціонального перетворювача підключений до входу другого аналого-цифрового перетворювача, вихідна цифрова шина якого підключена до першої вхідної цифрової шини першого компаратора, вихід п'ятого функціонального перетворювача підключений до входу третього аналого-цифрового перетворювача, вихідна цифрова шина якого підключена до першої вхідної цифрової шини другого компаратора.

Недоліком даного пристрою є низька його точність, неможливість врахування електричних навантажень, корегування значення оптимального натиску, що зменшує оптимальність процесу струмознімання.

За прототип вибрано пристрій для підтримання оптимального натиску пантографа трамвая на контактну мережу (Патент України № 67828, м.кл. В60L 5/00; опубл. 12.03.2012, бюл. №5), який складається з першого, другого та третього аналого-цифрових перетворювачів, індикатора, сенсора натиску, задавача приведених мас струмоприймача і контактної підвіски, сенсора швидкості, диференціатора, першого, другого, третього, четвертого та п'ятого функціональних перетворювачів, блока задання верхнього рівня значення контактного натиску; першого і другого компараторів, блока задання нижнього рівня значення контактного натиску, сенсора висоти контактного проводу, сенсора температури, сенсора вологості, сенсора струму, причому вихід сенсора натиску підключений до першого входу першого функціонального перетворювача та до третього входу третього функціонального перетворювача, вихід задавача приведених мас струмоприймача і контактної підвіски підключений до другого входу першого функціонального перетворювача, вихід сенсора швидкості підключений до входу диференціатора та до першого входу третього функціонального перетворювача, вихід сенсора висоти контактного проводу підключений до другого входу третього функціонального перетворювача, вихід диференціатора підключений до третього входу першого функціонального перетворювача, вихід третього функціонального перетворювача підключений до входу індикатора та до кола керування тяговим електроприводом, вихід першого функціонального перетворювача підключений до входу першого аналого-цифрового перетворювача, вихідна цифрова шина якого підключена до другої вхідної цифрової шини першого компаратора і до першої вхідної цифрової шини другого компаратора, вихід якого підключений до другого входу другого функціонального перетворювача, перший вхід якого

з'єднаний з виходом першого компаратора, вихід другого функціонального перетворювача з'єднаний із колом керування електроприводом пружини струмоприймача, вихід сенсора температури підключений до другого входу четвертого функціонального перетворювача і до першого входу п'ятого функціонального перетворювача, до третього входу якого підключений вихід блока задання нижнього рівня значення контактного натиску, вихід сенсора вологості підключений до другого входу п'ятого функціонального перетворювача і до третього входу четвертого функціонального перетворювача, перший вхід якого з'єднаний з виходом блока задання верхнього рівня значення контактного натиску, вихід сенсора струму підключений до четвертого входу четвертого функціонального перетворювача і до четвертого входу п'ятого функціонального перетворювача, вихід четвертого функціонального перетворювача підключений до входу другого аналого-цифрового перетворювача, вихідна цифрова шина якого підключена до першої вхідної цифрової шини першого компаратора, вихід п'ятого функціонального перетворювача підключений до входу третього аналого-цифрового перетворювача, вихідна цифрова шина якого підключена до першої вхідної цифрової шини другого компаратора.

Недоліком даного пристрою є низька його точність, неможливість корегувати приведену масу контактної підвіски на різних прогонах, що зменшує оптимальність процесу струмознімання.

В основу корисної моделі поставлено задачу створення пристрою для підтримання оптимального натиску пантографом на контактну мережу, в якому за рахунок введення нових блоків та зв'язків між ними з'являється можливість більш об'єктивно оцінити та скорегувати параметри роботи струмоприймача, що підвищує точність роботи пристрою та зменшує електричні втрати в перехідному контакті "контактний провід -струмоприймач".

Поставлена задача вирішується тим, що в пристрій для підтримання оптимального натиску пантографом на контактну мережу, який складається з першого, другого та третього аналого-цифрових перетворювачів, індикатора, сенсора натиску, задавача приведених мас струмоприймача і контактної підвіски, сенсора швидкості, диференціатора, першого, другого, третього, четвертого та п'ятого функціональних перетворювачів, блока задання верхнього рівня значення контактного натиску; першого і другого компараторів, блока задання нижнього рівня значення контактного натиску, сенсора висоти контактного проводу, сенсора температури, сенсора вологості, сенсора струму, причому вихід сенсора натиску підключений до першого входу першого функціонального перетворювача та до третього входу третього функціонального перетворювача, вихід сенсора швидкості підключений до входу диференціатора та до першого входу третього функціонального перетворювача, вихід сенсора висоти контактного проводу підключений до другого входу третього функціонального перетворювача, вихід диференціатора підключений до третього входу першого функціонального перетворювача, вихід третього функціонального перетворювача підключений до входу індикатора та до кола керування тяговим електроприводом, вихід першого функціонального перетворювача підключений до входу першого аналого-цифрового перетворювача, вихідна цифрова шина якого підключена до другої вхідної цифрової шини першого компаратора і до першої вхідної цифрової шини другого компаратора, вихід якого підключений до другого входу другого функціонального перетворювача, перший вхід якого з'єднаний з виходом першого компаратора, вихід другого функціонального перетворювача з'єднаний із колом керування електроприводом пружини струмоприймача, вихід сенсора температури підключений до другого входу четвертого функціонального перетворювача і до першого входу п'ятого функціонального перетворювача, до третього входу якого підключений вихід блока задання нижнього рівня значення контактного натиску, вихід сенсора вологості підключений до другого входу п'ятого функціонального перетворювача і до третього входу четвертого функціонального перетворювача, перший вхід якого з'єднаний з виходом блока задання верхнього рівня значення контактного натиску, вихід сенсора струму підключений до четвертого входу четвертого функціонального перетворювача і до четвертого входу п'ятого функціонального перетворювача, вихід четвертого функціонального перетворювача підключений до входу другого аналого-цифрового перетворювача, вихідна цифрова шина якого підключена до першої вхідної цифрової шини першого компаратора, вихід п'ятого функціонального перетворювача підключений до входу третього аналого-цифрового перетворювача, вихідна цифрова шина якого підключена до першої вхідної цифрової шини другого компаратора, а задавач приведених мас струмоприймача і контактної підвіски виконаний у вигляді задавача приведеної маси струмоприймача й задавача приведеної маси контактної підвіски та введено суматор, причому вихід задавача приведеної маси струмоприймача підключений до першого входу суматора, до другого входу якого підключений

вихід задавача приведеної маси контактної підвіски, вихід суматора підключений до другого входу першого функціонального перетворювача.

Пристрій для підтримання оптимального натиску пантографом на контактну мережу пояснюється кресленням, на якому зображена його структурна схема. На схемі: 1 - сенсор натиску; 2 - задавач приведеної маси струмоприймача; 3 - сенсор швидкості; 4 - диференціатор; 5, 9, 13, 17, 18 - перший, другий, третій, четвертий та п'ятий функціональні перетворювачі відповідно; 6 - блок задання верхнього рівня значення контактного натиску; 7, 19, 20 - перший, другий та третій аналого-цифрові перетворювачі відповідно; 8, 11 - відповідно перший і другий компаратор; 10 - блок задання нижнього рівня значення контактного натиску; 12 - сенсор висоти контактного проводу; 14 - індикатор; 15 - сенсор температури; 16 - сенсор вологості, 21 - сенсор струму; 22 - задавач приведеної маси контактної підвіски, 23 - задавач приведеної маси контактної підвіски, причому вихід сенсора натиску 1 підключений до першого входу першого функціонального перетворювача 5 та до третього входу третього функціонального перетворювача 13, вихід задавача приведеної маси струмоприймача 2 підключений до першого входу суматора 23, до другого входу якого підключений вихід задавача приведеної маси контактної підвіски 22, вихід суматора 23 підключений до другого входу першого функціонального перетворювача 5, вихід сенсора швидкості 3 підключений до входу диференціатора 4 та до першого входу третього функціонального перетворювача 13, вихід сенсора висоти контактного проводу 12 підключений до другого входу третього функціонального перетворювача 13, вихід диференціатора 4 підключений до третього входу першого функціонального перетворювача 5, вихід третього функціонального перетворювача 13 підключений до входу індикатора 14 та до кола керування тяговим електроприводом, вихід першого функціонального перетворювача 5 підключений до входу першого аналого-цифрового перетворювача 7, вихідна цифрова шина якого підключена до другої вхідної цифрової шини першого компаратора 8 і до першої вхідної цифрової шини другого компаратора 11, вихід якого підключений до другого входу другого функціонального перетворювача 9, перший вхід якого з'єднаний з виходом першого компаратора 8, вихід другого функціонального перетворювача 9 з'єднаний із колом керування електроприводом пружини струмоприймача, вихід сенсора температури 15 підключений до другого входу четвертого функціонального перетворювача 17 і до першого входу п'ятого функціонального перетворювача 18, до третього входу якого підключений вихід блока задання нижнього рівня значення контактного натиску 10, вихід сенсора вологості 16 підключений до другого входу п'ятого функціонального перетворювача 18 і до третього входу четвертого функціонального перетворювача 17, перший вхід якого з'єднаний з виходом блока задання верхнього рівня значення контактного натиску 6, вихід сенсора струму 21 підключений до четвертого входу четвертого функціонального перетворювача 17 і до четвертого входу п'ятого функціонального перетворювача 18, вихід четвертого функціонального перетворювача 17 підключений до входу другого аналого-цифрового перетворювача 19, вихідна цифрова шина якого підключена до першої вхідної цифрової шини першого компаратора 8, вихід п'ятого функціонального перетворювача 18 підключений до входу третього аналого-цифрового перетворювача 20, вихідна цифрова шина якого підключена до першої вхідної цифрової шини другого компаратора 11.

Запропонований пристрій працює так. Сенсор натиску 1 вимірює поточне значення натиску P_k і передає на перший вхід першого функціонального перетворювача 5. Значення приведеної маси струмоприймача з виходу задавача приведеної маси струмоприймача 2 та значення приведеної маси контактної підвіски з виходу задавача приведеної маси контактної підвіски 22 подаються на відповідні входи суматора 23, де відбувається їх додавання з подальшою передачею отриманого результату на другий вхід першого функціонального перетворювача 5.

Швидкість руху вагона вимірюється сенсором швидкості 3 і після операції диференціювання, що виконується диференціатором 4, подається на третій вхід першого функціонального перетворювача 5, який здійснює пошук оптимального значення контактного натиску $P_{k, \text{опт}}$. Перший аналого-цифровий перетворювач 7 перетворює аналоговий сигнал $P_{k, \text{опт}}$ в цифровий і передає на другий вхід першого компаратора 8.

Значення температури навколишнього середовища, що вимірюється сенсором температури 15, значення вологості, що вимірюється сенсором вологості 16, а також значення струму, що вимірюється сенсором струму 21, надходять на четвертий 17 та п'ятий 18 функціональні перетворювачі. На четвертий функціональний перетворювач 17 одночасно подається і максимально допустиме значення контактного натиску $P_{k, \text{max}}$ від блока задання верхнього рівня значення контактного натиску 6, а на п'ятий функціональний перетворювач 18 - мінімально допустиме значення контактного натиску $P_{k, \text{min}}$ від блока задання нижнього рівня значення контактного натиску 10.

Четвертий функціональний перетворювач 17 в залежності від значень температури, вологості та струму корегує значення максимально допустимого значення контактного натиску $P_{к.мах}$ до значення $P_{к.мах(кор.)}$, яке через другий аналого-цифровий перетворювач 19 подається на перший компаратор 8.

5 Якщо $P_{к.опт} > P_{к.мах(кор.)}$, то на виході першого компаратора 8 формується сигнал логічної одиниці, який подається на перший вхід другого функціонального перетворювача 9. Якщо $P_{к.опт} \leq P_{к.мах(кор.)}$, то на виході першого компаратора 8 формується сигнал логічного нуля.

П'ятий функціональний перетворювач 18 в залежності від значень температури, вологості та струму корегує значення мінімально допустимого значення контактного натиску $P_{к.мін}$ до значення $P_{к.мін(кор.)}$, яке через третій аналого-цифровий перетворювач 20 подається на другий компаратор 11.

10 Якщо $P_{к.опт} < P_{к.мін(кор.)}$, то на виході другого компаратора 11 формується сигнал логічної одиниці, який подається на другий вхід другого функціонального перетворювача 9. Якщо $P_{к.опт} \geq P_{к.мін}$, то на виході другого компаратора 11 формується сигнал логічного нуля.

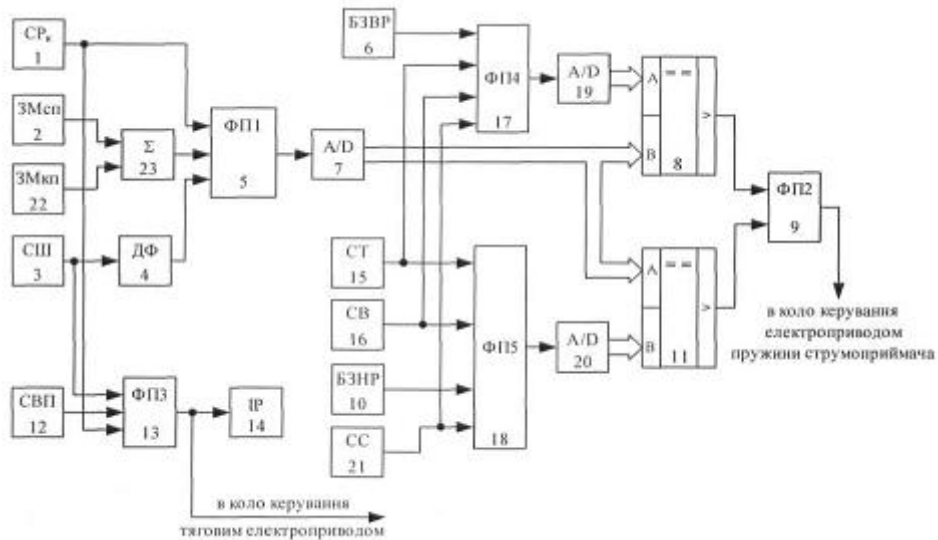
15 Другий функціональний перетворювач 9 здійснює обробку вхідних сигналів від першого 8 та другого 11 компараторів і у випадку появи на його вході сигналу хоча б однієї логічної одиниці видає сигнал в коло керування електроприводом пружини струмоприймача для її послаблення або натягу (передбачається встановлення додаткового електропривода керуванням натягу пружини струмоприймача; можливий і інший вид привода).

20 Сенсор висоти контактного проводу 12 забезпечує вимірювання значення провисання контактний проводу і його передачу на другий вхід третього функціонального перетворювача 13, на перший вхід якого подається значення швидкості руху вагона з сенсора швидкості 3, а на третій вхід - поточне значення натиску $P_{к}$ пантографа на контактний провід із сенсора натиску 1. Третій функціональний перетворювач 13 забезпечує пошук оптимальної швидкості руху вагона з точки зору оптимального контактний натиску, яка реєструється на індикаторі 14 і передається в коло керування тяговим електроприводом трамвая для її забезпечення.

ФОРМУЛА КОРИСНОЇ МОДЕЛІ

30 Пристрій для підтримання оптимального натиску пантографом на контактну мережу, який складається з першого, другого та третього аналого-цифрових перетворювачів, індикатора, сенсора натиску, задавача приведених мас струмоприймача і контактної підвіски, сенсора швидкості, диференціатора, першого, другого, третього, четвертого та п'ятого функціональних перетворювачів, блока задання верхнього рівня значення контактний натиску; першого і
35 другого компараторів, блока задання нижнього рівня значення контактний натиску, сенсора висоти контактний проводу, сенсора температури, сенсора вологості, сенсора струму, причому вихід сенсора натиску підключений до першого входу першого функціонального перетворювача та до третього входу третього функціонального перетворювача, вихід сенсора швидкості підключений до входу диференціатора та до першого входу третього функціонального перетворювача, вихід сенсора висоти контактний проводу підключений до другого входу
40 третього функціонального перетворювача, вихід диференціатора підключений до третього входу першого функціонального перетворювача, вихід третього функціонального перетворювача підключений до входу індикатора та до кола керування тяговим електроприводом, вихід першого функціонального перетворювача підключений до входу першого аналого-цифрового перетворювача, вихідна цифрова шина якого підключена до другої
45 вхідної цифрової шини першого компаратора і до першої вхідної цифрової шини другого компаратора, вихід якого підключений до другого входу другого функціонального перетворювача, перший вхід якого з'єднаний з виходом першого компаратора, вихід другого функціонального перетворювача з'єднаний із колом керування електроприводом пружини струмоприймача, вихід сенсора температури підключений до другого входу четвертого
50 функціонального перетворювача і до першого входу п'ятого функціонального перетворювача, до третього входу якого підключений вихід блока задання нижнього рівня значення контактний натиску, вихід сенсора вологості підключений до другого входу п'ятого функціонального перетворювача і до третього входу четвертого функціонального перетворювача, перший вхід
55 якого з'єднаний з виходом блока задання верхнього рівня значення контактний натиску, вихід сенсора струму підключений до четвертого входу четвертого функціонального перетворювача і до четвертого входу п'ятого функціонального перетворювача, вихід четвертого функціонального перетворювача підключений до входу другого аналого-цифрового перетворювача, вихідна цифрова шина якого підключена до першої вхідної цифрової шини першого компаратора, вихід
60 п'ятого функціонального перетворювача підключений до входу третього аналого-цифрового

- перетворювача, вихідна цифрова шина якого підключена до першої вхідної цифрової шини другого компаратора, який **відрізняється** тим, що задавач приведених мас струмоприймача і контактної підвіски виконаний у вигляді задавача приведеної маси струмоприймача й задавача приведеної маси контактної підвіски та введено суматор, причому вихід задавача приведеної маси струмоприймача підключений до першого входу суматора, до другого входу якого підключений вихід задавача приведеної маси контактної підвіски, вихід суматора підключений до другого входу першого функціонального перетворювача.



Комп'ютерна верстка І. Скворцова

Державна служба інтелектуальної власності України, вул. Василя Липківського, 45, м. Київ, МСП, 03680, Україна

ДП "Український інститут промислової власності", вул. Глазунова, 1, м. Київ – 42, 01601