



УКРАЇНА

(19) **UA** (11) **97584** (13) **U**  
(51) МПК  
**G01N 22/04** (2006.01)

ДЕРЖАВНА СЛУЖБА  
ІНТЕЛЕКТУАЛЬНОЇ  
ВЛАСНОСТІ  
УКРАЇНИ

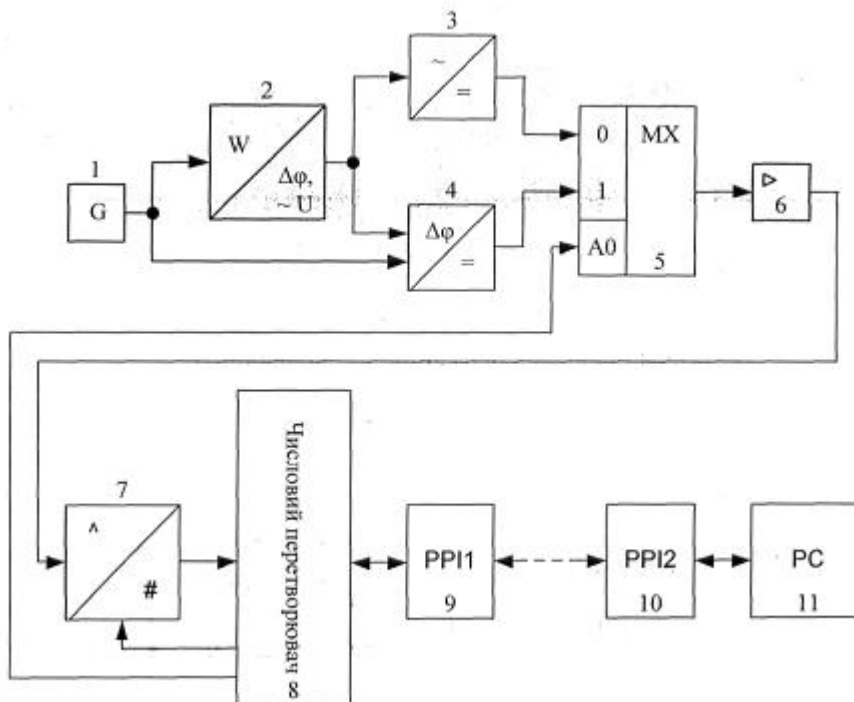
## (12) ОПИС ДО ПАТЕНТУ НА КОРИСНУ МОДЕЛЬ

(21) Номер заявки: <b>u 2014 10083</b>	(72) Винахідник(и): <b>Граняк Валерій Федорович (UA), Кухарчук Василь Васильович (UA), Ніколаєв Володимир Якович (UA)</b>
(22) Дата подання заявки: <b>15.09.2014</b>	(73) Власник(и): <b>ВІННИЦЬКИЙ НАЦІОНАЛЬНИЙ ТЕХНІЧНИЙ УНІВЕРСИТЕТ, Хмельницьке шосе, 95, м. Вінниця, 21021 (UA)</b>
(24) Дата, з якої є чинними права на корисну модель: <b>25.03.2015</b>	
(46) Публікація відомостей про видачу патенту: <b>25.03.2015, Бюл.№ 6</b>	

## (54) ШИРОКОДІАПАЗОННИЙ ЗАСІБ КОНТРОЛЮ ВОЛОГОСТІ

### (57) Реферат:

Широкодіапазонний засіб контролю вологості містить високочастотний генератор, вихід якого з'єднаний з первинним вимірювальним перетворювачем вологості, що являє собою несиметричний смуговий хвилевід, аналоговий мультиплексор, нормуючий перетворювач, числовий перетворювач. В нього введено блок перетворення амплітуди змінної напруги в постійну напругу, блок перетворення різниці фаз в постійну напругу, аналого-цифровий перетворювач з послідовним виходом, перший та другий пристрої перетворення інтерфейсу, сервер.



UA 97584 U



Корисна модель належить до галузі аналізу властивостей речовин за допомогою електромагнітних хвиль ВЧ діапазону та може бути використана як складова частина системи моніторингу технологічних параметрів.

5 Відомий смуговий вимірювач вологості (патент України № 65756, м. кл. G01N22/04, опубл. 12.12.2011, бюл. №23), який містить високочастотний генератор, фільтри верхніх частот та модулятор, які являють собою вимірювальний канал, високочастотний генератор, послідовно з'єднаний з первинним вимірювальним перетворювачем вологості, що являє собою несиметричний смуговий хвилевід, вихід якого через перший формувач та перший фільтр верхніх частот з'єднаний з першим входом високочастотного вимірювального каналу різниці фаз, що складається з формувача фазових імпульсів, блока квантування, елемента динамічного додавання та двійкового лічильника, вихід якого є виходом високочастотного вимірювального каналу різниці фаз, другий вхід якого через другий формувач та другий фільтр верхніх частот з'єднаний з виходом високочастотного генератора, вихід високочастотного вимірювального каналу різниці фаз з'єднаний з входом числового перетворювача, вихід якого є виходом пристрою.

10 За прототип вибрано адаптивний пристрій контролю вологості (патент України № 76417, МПК G01N22/04, опубл. 10.01.2013, бюл. №1), який містить високочастотний генератор, що являє собою несиметричний смуговий хвилевід, фільтр верхніх частот, числовий перетворювач, блок аналогового множення, нормуючий перетворювач, компаратор, аналоговий мультиплексор, три каскади логічних елементів I, каскад логічних елементів АБО, каскад RS-тригерів, два цифро-аналогових перетворювачі, причому вихід високочастотного генератора з'єднаний з входом первинного вимірювального перетворювачем вологості та другим входом блока аналогового множення, вихід первинного вимірювального-перетворювача вологості з'єднаний з першим входом блока аналогового множення, вихід якого з'єднаний з входом фільтра верхніх частот, вихід якого з'єднаний з входом нормуючого перетворювача, вихід якого з'єднаний з другим входом компаратора, вихід якого з'єднаний з першими входами першого каскаду логічних елементів I, виходи першого каскаду логічних елементів I з'єднані з першими входами каскаду логічних елементів АБО, виходи якого з'єднані з першими входами каскаду RS-тригерів, виходи каскаду RS-тригерів з'єднані з першим входом числового перетворювача та 20 другими входами другого каскаду логічних елементів I, а  $m-n+1$  останніх виходів каскаду RS-тригерів з'єднані з першими входами третього каскаду логічних елементів I,  $m$  перших паралельних каналів першого виходу числового перетворювача з'єднані з другими входами каскаду RS-тригерів, а  $m$  останніх паралельних каналів першого виходу числового перетворювача з'єднані з другими входами першого каскаду логічних елементів I, другий вихід числового перетворювача з'єднаний з другими входами каскаду логічних елементів АБО, третій вихід числового перетворювача з'єднаний з першими входами другого каскаду логічних елементів I, четвертий вихід числового перетворювача з'єднаний з другими входами третього каскаду логічних елементів I, п'ятий вихід числового перетворювача з'єднаний з третім входом аналогового мультиплексора, шостий вихід числового перетворювача є виходом адаптивного пристрою для контролю вологості, виходи другого каскаду логічних елементів I з'єднані з входом першого цифро-аналогового перетворювача, виходи третього каскаду логічних елементів I з'єднані з входом другого цифро-аналогового перетворювача, виходи першого та другого цифро-аналогового перетворювача з'єднані, відповідно, з першим та другим входами аналогового мультиплексора, а вихід аналогового мультиплексора з'єднаний з першим входом компаратора.

45 Недоліком даного пристрою є наявність невеликого діапазону вимірювання, величина якого обмежується значенням допустимої похибки квантування, що призводить до зменшення сфери його застосування.

50 В основу корисної моделі поставлено задачу створення широкодіапазонного засобу контролю вологості, придатного для визначення вологості гетерогенних дисперсних діелектриків, в якому за рахунок введення нових елементів та зв'язків, що забезпечують автоматичний вибір вимірювального каналу вологості, досягається розширення вимірювального діапазону.

55 Поставлена задача вирішується тим, що в широкодіапазонний засіб контролю вологості, який містить високочастотний генератор, вихід якого з'єднаний з первинним вимірювальним перетворювачем вологості, що являє собою несиметричний смуговий хвилевід аналоговий мультиплексор, нормуючий перетворювач, числовий перетворювач введено блок перетворення амплітуди змінної напруги в постійну напругу, блок перетворення різниці фаз в постійну напругу, аналого-цифровий перетворювач з послідовним виходом, перший та другий пристрої 60 перетворення інтерфейсу, сервер, причому вихід первинного вимірювального перетворювача

з'єднаний з входом блока перетворення амплітуди змінної напругу в постійну напругу та першим входом блока перетворення різниці фаз в постійну напругу, вихід високочастотного генератора з'єднаний з другим входом блока перетворення різниці фаз в постійну напругу, вихід блока перетворення амплітуди змінної напругу в постійну напругу з'єднаний з першим входом аналогового мультиплексора, вихід блока перетворення різниці фаз в постійну напругу з'єднаний з другим входом аналогового мультиплексора, вихід аналогового мультиплексора з'єднаний з входом нормуючого перетворювача, вихід нормуючого перетворювача з'єднаний з першим входом аналого-цифрового перетворювача з послідовним виходом, вихід аналого-цифрового перетворювача з послідовним виходом з'єднаний з входом числового перетворювача, перший вихід числового перетворювача з'єднаний з другим входом аналого-цифрового перетворювача з послідовним виходом, другий вихід числового перетворювача з'єднаний з третім входом аналогового мультиплексора, вхід-вихід числового перетворювача з'єднаний з першим входом-виходом першого пристрою перетворення інтерфейсу, другий вхід-вихід першого пристрою перетворення інтерфейсу з'єднаний з першим входом-виходом другого пристрою перетворення інтерфейсу, другий вхід-вихід другого пристрою перетворення інтерфейсу з'єднаний з входом-виходом сервера.

На кресленні представлено структурну схему пристрою, на якій: 1 - високочастотний генератор; 2 - первинний вимірювальний перетворювач вологості; 3 - блок перетворення амплітуди змінної напругу в постійну напругу; 4 - блок перетворення різниці фаз в постійну напругу; 5 - аналоговий мультиплексор; 6 - нормуючий перетворювач; 7 - аналого-цифровий перетворювач з послідовним виводом; 8 - числовий перетворювач; 9, 10 – перший та другий пристрої перетворення інтерфейсу; 11 - сервер.

Пристрій містить високочастотний генератор 1, вихід якого з'єднаний з входом первинного вимірювального перетворювача вологості 2 та другим входом блока перетворення різниці фаз в постійну напругу 4, вихід первинного вимірювального перетворювача вологості 2 з'єднаний з входом блока перетворення амплітуди змінної напругу в постійну напругу 3 та першим входом блока перетворення різниці фаз в постійну напругу 4, вихід блока перетворення амплітуди змінної напругу в постійну напругу 3 з'єднаний з першим входом аналогового мультиплексора 5, а вихід блока перетворення різниці фаз в постійну напругу 4 з'єднаний з другим входом аналогового мультиплексора 5, вихід аналогового мультиплексора 5 з'єднаний з входом нормуючого перетворювача 6, вихід якого з'єднаний з першим входом аналого-цифрового перетворювача з послідовним виходом 7, вихід аналого-цифрового перетворювача з послідовним виходом 7 з'єднаний з входом числового перетворювача 8; перший вихід якого з'єднаний з другим входом аналого-цифрового перетворювача з послідовним виходом 7, а другий вихід з другим входом аналогового мультиплексора 5, вхід-вихід числового перетворювача 8 з'єднаний з першим входом-виходом першого пристрою перетворення інтерфейсу 9, другий вхід-вихід якого з'єднаний з першим входом-виходом першого пристрою перетворення інтерфейсу 10, другий вхід-вихід якого з'єднаний з входом-виходом серверу 11.

Пристрій працює так.

З високочастотного генератора 1 на вхід первинного вимірювального перетворювача 2 та блока перетворення різниці фаз в постійну напругу 4 подається високочастотний сигнал. Проходячи через первинний вимірювальний перетворювач 2, інформативний параметр  $U_1(t)$ , залежно від вологості, зсувається за фазою відносно опорного сигналу  $U_0(t)$  на різницю фаз:

$$\Delta\varphi = \sqrt{\frac{A_1}{A_4 - W \cdot A_5} + \frac{WA_2}{A_4 - W \cdot A_5}} - A_3, \text{ де}$$

45  $W$  - вологість зразка;  $A_1, A_2, A_3, A_4, A_5$  - деякі постійні коефіцієнти.

та змінює своє амплітудне значення  $U_{\text{вих}} = \frac{B_1 - W \cdot B_2}{B_4 - W \cdot B_3}$ , де

$B_1, B_2, B_3, B_4$  - деякі постійні коефіцієнти.

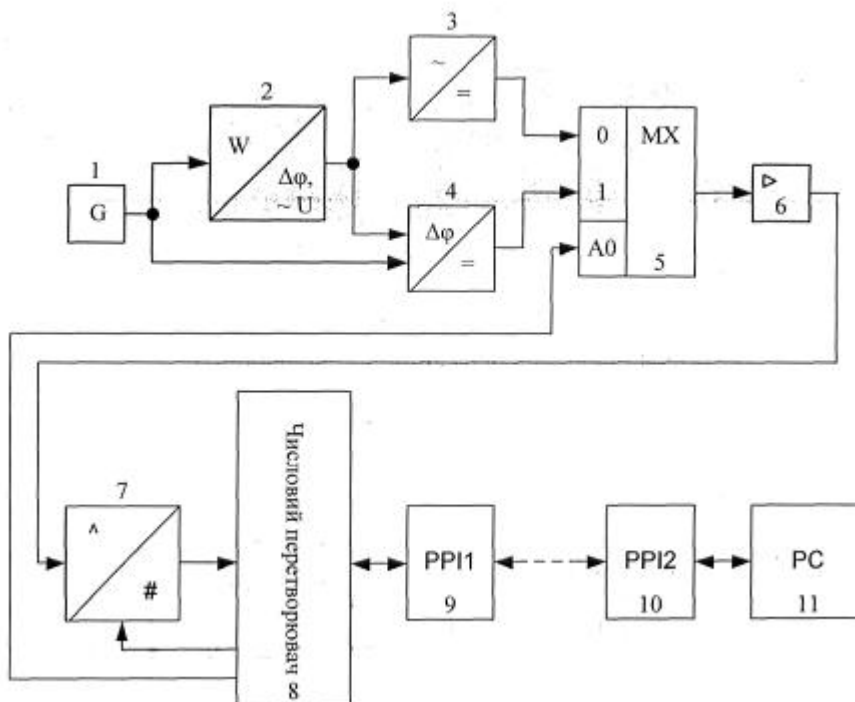
З виходу первинного вимірювального перетворювача 2 сигнал подається на вхід блока перетворення амплітуди змінної напругу в постійну напругу 3 та перший вхід блока перетворення різниці фаз в постійну напругу 4, де перетворюється у постійну напругу, пропорційну, відповідно, амплітуді змінної напруги та зсуву фази інформативної хвилі. З виходу блока перетворення амплітуди змінної напругу в постійну напругу 3 та виходу блока перетворення різниці фаз в постійну напругу 4 сигнал подається, відповідно, на перший та другий вхід аналогового мультиплексора 5, у якому, залежно від рівня логічного сигналу, що подається на його третій вхід, відбувається встановлення на виході сигналу, що рівний сигналу

на першому або другому вході. З виходу аналогового мультиплексора 5 сигнал подається на вхід нормуючого перетворювача 6, де підсилюється до рівня, придатного для роботи схеми. З виходу нормуючого перетворювача 6 сигнал надходить на перший вхід аналого-цифрового перетворювача з послідовним виходом 7, де по сигналу запуску, що надходить на другий вхід аналого-цифрового перетворювача з послідовним виходом 7 перетворюється у послідовний код, що виводиться на виході аналого-цифрового перетворювача з послідовним виходом 7. З виходу аналого-цифрового перетворювача з послідовним виходом 7 набір сигналів надходить на числового перетворювача 8, де відбувається розрахунок поточного значення вологості зразка. На першому виході числового перетворювача 8 відбувається формування сигналу запуску, що надходить на другий вхід аналого-цифрового перетворювача з послідовним виходом 7, а на другому виході числового перетворювача 8 відбувається формування сигналу вибору поточного робочого каналу, що надходить на третій вхід аналогового мультиплексора 5. Вибір поточного робочого каналу здійснюється залежно від поточного значення вологості зразка (від 0 % до  $W_{\min}$  - вибирається канал перетворення вологості у амплітуду змінної напруги, а від  $W_{\min}$  до  $W_{\max}$  - канал перетворення вологості у зміщення фази інформативної хвилі), що дозволяє розширити діапазон роботи пристрою при забезпеченні нормованого значення похибки квантування. З входу-виходу числового перетворювача 8, що з'єднаний з першим входом-виходом першого пристрою перетворення інтерфейсу 9, отримується сигнал готовності сервера 11 до прийому наступної порції інформації та передається, поточне значення вологості зразка. У першому пристрої перетворення інтерфейсу 9 відбувається перетворення інформаційних про поточне значення вологості зразка до вигляду, придатного для роботи послідовної шини та інформації про готовність сервера 11 до прийому наступної порції інформації до вигляду, придатного для роботи числового перетворювача 8. З другого входу-виходу першого пристрою перетворення інтерфейсу 9 через послідовну шину відбувається отримання сигналу готовності сервера 11 до прийому наступної порції інформації, що поступає з першого входу-виходу другого пристрою перетворення інтерфейсу 10 та передача на перший вхід-вихід другого пристрою перетворення інтерфейсу 10 поточного значення вологості зразка. У другому пристрої перетворення інтерфейсу 10 відбувається перетворення інформаційних про поточне значення вологості зразка до вигляду, придатного для роботи сервера 11 та інформації про готовності сервера 11 до прийому наступної порції інформації до вигляду, придатного для роботи послідовної шини, Через другий вхід-вихід другому пристрої перетворення інтерфейсу 10 інформація про поточне значення вологості зразка надходить на вхід-вихід сервера 11, звідки відбувається її зчитування. Подальша обробка отриманої вимірювальної інформації відбувається у сервері 11, відповідно до розробленого алгоритму.

#### ФОРМУЛА КОРИСНОЇ МОДЕЛІ

Широкодіапазонний засіб контролю вологості, який містить високочастотний генератор, вихід якого з'єднаний з первинним вимірювальним перетворювачем вологості, що являє собою несиметричний смуговий хвилевід, аналоговий мультиплексор, нормуючий перетворювач, числовий перетворювач, який **відрізняється** тим, що в нього введено блок перетворення амплітуди змінної напруги в постійну напругу, блок перетворення різниці фаз в постійну напругу, аналого-цифровий перетворювач з послідовним виходом, перший та другий пристрої перетворення інтерфейсу, сервер, причому вихід первинного вимірювального перетворювача з'єднаний з входом блока перетворення амплітуди змінної напругу в постійну напругу та першим входом блока перетворення різниці фаз в постійну напругу, вихід високочастотного генератора з'єднаний з другим входом блока перетворення різниці фаз в постійну напругу, вихід блока перетворення амплітуди змінної напругу в постійну напругу з'єднаний з першим входом аналогового мультиплексора, вихід блока перетворення різниці фаз в постійну напругу з'єднаний з другим входом аналогового мультиплексора, вихід аналогового мультиплексора з'єднаний з входом нормуючого перетворювача, вихід нормуючого перетворювача з'єднаний з першим входом аналого-цифрового перетворювача з послідовним виходом, вихід аналого-цифрового перетворювача з послідовним виходом з'єднаний з входом числового перетворювача, перший вихід числового перетворювача з'єднаний з другим входом аналого-цифрового перетворювача з послідовним виходом, другий вихід числового перетворювача з'єднаний з третім входом аналогового мультиплексора, вхід-вихід числового перетворювача з'єднаний з першим входом-виходом першого пристрою перетворення інтерфейсу, другий вхід-вихід першого пристрою перетворення інтерфейсу з'єднаний з першим входом-виходом другого

пристрою перетворення інтерфейсу, другий вхід-вихід другого пристрою перетворення інтерфейсу з'єднаний з входом-виходом сервера.



Комп'ютерна верстка І. Скворцова

Державна служба інтелектуальної власності України, вул. Урицького, 45, м. Київ, МСП, 03680, Україна

ДП "Український інститут промислової власності", вул. Глазунова, 1, м. Київ – 42, 01601