



УКРАЇНА

(19) **UA** (11) **97208** (13) **U**  
(51) МПК  
*C02F 11/04* (2006.01)

ДЕРЖАВНА СЛУЖБА  
ІНТЕЛЕКТУАЛЬНОЇ  
ВЛАСНОСТІ  
УКРАЇНИ

**(12) ОПИС ДО ПАТЕНТУ НА КОРИСНУ МОДЕЛЬ**

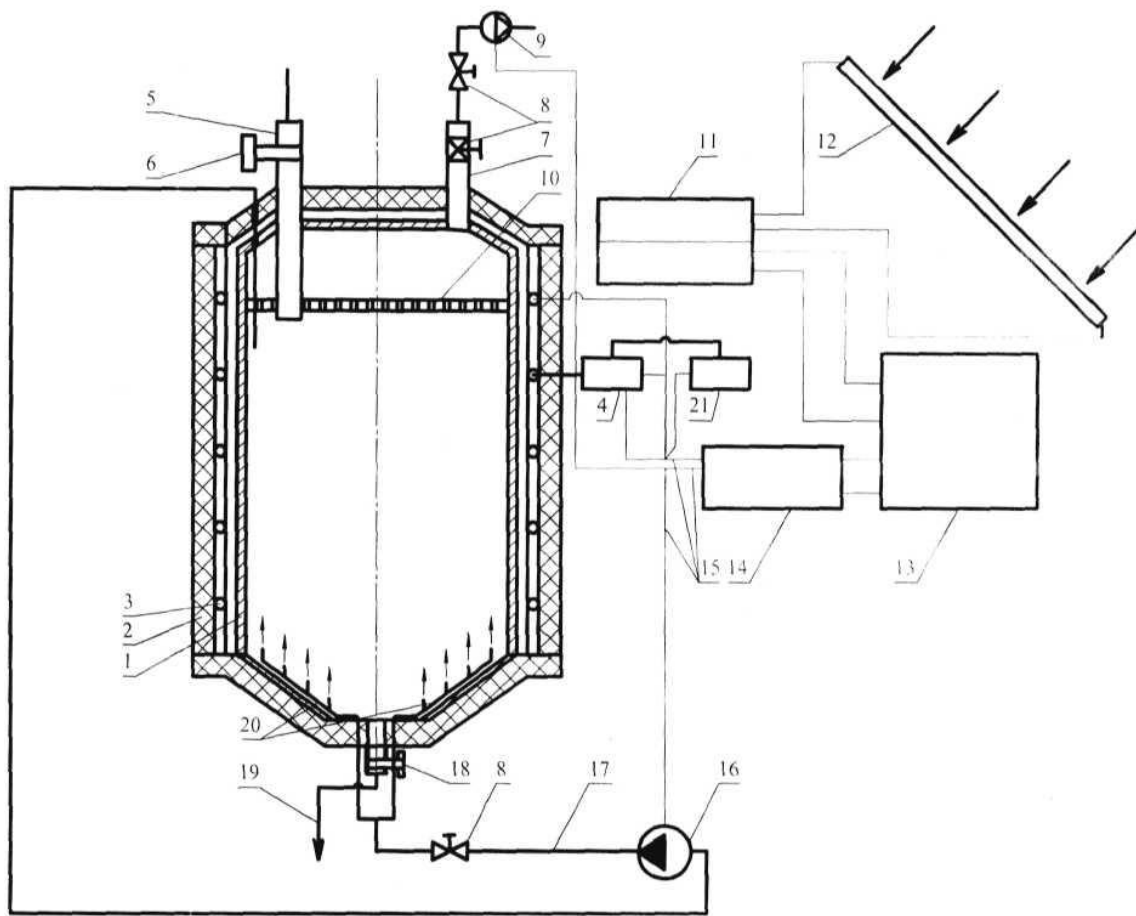
<p>(21) Номер заявки: <b>u 2014 06964</b></p> <p>(22) Дата подання заявки: <b>20.06.2014</b></p> <p>(24) Дата, з якої є чинними права на корисну модель: <b>10.03.2015</b></p> <p>(46) Публікація відомостей про видачу патенту: <b>10.03.2015, Бюл.№ 5</b></p>	<p>(72) Винахідник(и): <b>Ратушняк Георгій Сергійович (UA), Лялюк Олена Георгіївна (UA), Кощеєв Іван Анатолійович (UA), Сімакова Ольга Ярославівна (UA)</b></p> <p>(73) Власник(и): <b>ВІННИЦЬКИЙ НАЦІОНАЛЬНИЙ ТЕХНІЧНИЙ УНІВЕРСИТЕТ, Хмельницьке шосе, 95, м. Вінниця, 21021 (UA)</b></p>
---	--

**(54) БІОГАЗОВА УСТАНОВКА З СОНЯЧНОЮ БАТАРЕЄЮ**

**(57) Реферат:**

Біогазова установка з сонячною батареєю містить резервуар, що накритий утеплювачем, трубу споживача біогазу з краном та компресором, у верхній частині резервуара розміщений бункер завантаження біомаси з першою шиберною засувкою та захисну газорозподільну решітку, в нижній частині резервуара розміщений отвір для видалення відпрацьованого субстрату із другою шиберною засувкою, резервуар обмотано електричним нагрівальним кабелем із терморегулятором, а також трубопровід відпрацьованого субстрату та фекальний насос, гідравлічний перемішувач, який розташований в нижній частині резервуара, блок управління, який з'єднано з терморегулятором, трубопровід циркуляції субстрату, в якому встановлено фекальний насос, а також послідовно з'єднані сонячна батарея, контролер акумуляторної батареї, акумуляторна батарея, інвертор електричного струму, інвертор електричного струму з'єднано електричним кабелем з компресором, фекальним насосом, електричним нагрівальним кабелем, терморегулятором, блоком управління.

UA 97208 U



Корисна модель належить до галузі біоенергетики, а саме до пристроїв анаеробного бродіння субстрату і може бути застосовано для отримання біогазу, а також зменшення забруднення навколишньою середовища.

Відомий аеробно-термофільний реактор [Патент України №15109 А, М. кл. C02F 11/02, C02F 03/02, опубл. 30.06.1997] містить теплоізолюваний корпус, засоби подачі первинного та відведення відпрацьованого середовища, циркуляції, перемішування, аерування та нагрівання середовища, засоби нагрівання, перемішування та циркуляції сировини виконано у вигляді встановленого в центрі реактора циліндра з порожнинними стінками, що прикріплений до корпусу в нижній його частині за допомогою підставок, до якої в верхній його частині підведено трубопровід подачі, а в нижній частині - трубопровід відведення теплоносія, при цьому до нижньої частини циліндра підведений трубопровід подачі кисневмісної суміші.

Недоліком такого реактора є недостатня ефективність бродіння біомаси в результаті аеробного процесу.

За прототип вибрано біогазову установку [Патент України №63825, М. кл. C02F11/04, опубл. 25.10.2011. Бюл. №20], яка містить резервуар, що накритий утеплювачем, трубу споживача біогазу з краном, вертикальну мішалку на пустотілому валу, над якою розміщений бункер завантаження біомаси з першою шиберною засувкою та захисну газорозподільну решітку, під вертикальною пропелерною мішалкою розташовано отвір для видалення відпрацьованого субстрату біомаси із другою шиберною засувкою в нижній частині установки, резервуар обмотано електричним нагрівальним кабелем із терморегулятором, два теплообмінних контури, кожний з яких складається із теплообмінника, причому перший теплообмінник з'єднаний із газопроводом з компресором та блоком підготовки субстрату біомаси, а другий теплообмінник з'єднано з трубопроводом відпрацьованого субстрату біомаси з фекальним насосом та блоком підготовки субстрату біомаси.

Недоліком прототипу є недостатня ефективність за рахунок недостатнього перемішування і прогрівання субстрату біомаси.

За рахунок введення нових елементів та зв'язків досягається можливість збільшення енергоефективності процесу бродіння біомаси.

Поставлена задача вирішується тим, що в біогазову установку з сонячною батареєю, яка містить резервуар, що накритий утеплювачем, трубу споживача біогазу з краном та компресором, у верхній частині резервуара розміщений бункер завантаження біомаси з першою шиберною засувкою та захисну газорозподільну решітку, в нижній частині резервуара розміщений отвір для видалення відпрацьованого субстрату із другою шиберною засувкою, резервуар обмотано електричним нагрівальним кабелем із терморегулятором, а також трубопровід відпрацьованого субстрату та фекальний насос, введено гідравлічний перемішувач, який розташований в нижній частині резервуара, блок управління, який з'єднано з терморегулятором, трубопровід циркуляції субстрату, в якому встановлено фекальний насос, а також послідовно з'єднані сонячна батарея, контролер акумуляторної батареї, акумуляторна батарея, інвертор електричного струму, інвертор електричного струму з'єднано електричним кабелем з компресором, фекальним насосом, електричним нагрівальним кабелем, терморегулятором блоком управління.

На кресленні представлена загальна схема конструкції біогазової установки.

Пристрій містить резервуар 1, який зверху накритий утеплювачем 2. У верхній частині резервуара 1 бункер завантаження біомаси 5 з першою шиберною засувкою 6 та захисною газорозподільною решіткою 10, а також труба споживача біогазу 7 із краном 8 та компресором 9. Резервуар 1 обмотано електричним нагрівальним кабелем 3 із терморегулятором 4. Для забезпечення автоматичного управління температурним режимом субстрату біомаси передбачено терморегулятор 4, який з'єднаний з блоком управління 21. Сонячна батарея 12 з'єднана електричним кабелем 15 з контролером акумуляторної батареї 11, акумуляторною батареєю 13 та інвертором електричного струму 14, служить для забезпечення електричною енергією компресора 9, фекального насоса 16, блока управління 21 та терморегулятора 4. В нижній частині резервуара 1 знаходяться гідравлічний перемішувач 20 та трубопровід відпрацьованого субстрату 19 з другою шиберною засувкою 18. Фекальний насос 16 служить для переміщення біомаси трубопроводом циркуляції субстрату 17 до гідравлічного перемішувача 20.

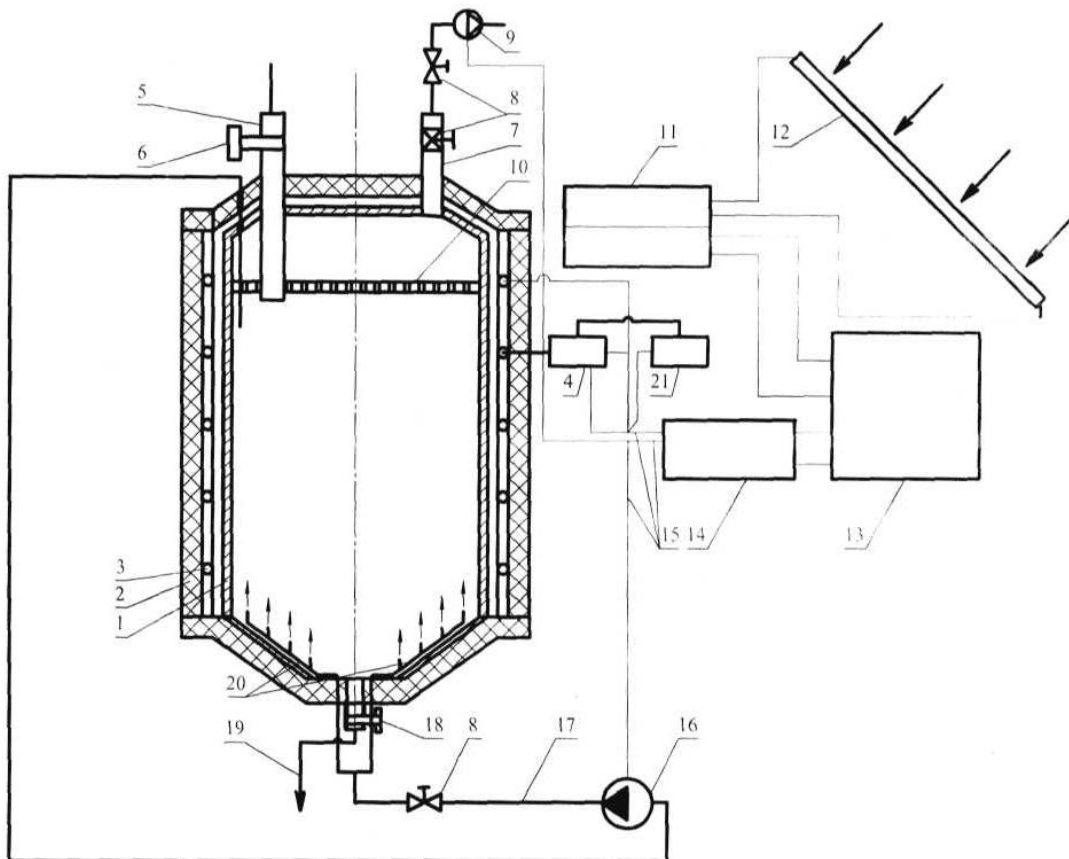
Пристрій працює наступним чином.

Субстрат біомаси подається до резервуара 1, який зверху накритий утеплювачем 2. У верхній частині резервуара 1 вмонтовано бункер завантаження біомаси 5 з першою шиберною засувкою 6, для завантаження нової порції біомаси, та захисною газорозподільною решіткою 10, а також трубу споживача біогазу 7 із краном 8 та компресором 9, для видалення біогазу.

Резервуар 1 обмотано електричним нагрівальним кабелем 3 і терморегулятором 4, який здійснює підігрів біомаси всередині резервуара 1. Для забезпечення автоматичного управління температурним режимом субстрату біомаси передбачено терморегулятор 4, який з'єднаний з блоком управління 21. Сонячна батарея 12 з'єднана електричним кабелем 15 з контролером акумуляторної батареї 11, акумуляторною батареєю 13 та інвертором електричного струму 14, який забезпечує електричною енергією компресор 9, фекальний насос 16, блок управління 21 та терморегулятор 4. В нижній частині резервуара 1 знаходяться гідравлічний перемішувач 20 та трубопровід відпрацьованого субстрату 19 з другою шиберною засувкою 18 для видалення відпрацьованої біомаси. Фекальний насос 16 здійснює переміщення біомаси трубопроводом циркуляції субстрату 17 до гідравлічного перемішувача 20.

#### ФОРМУЛА КОРИСНОЇ МОДЕЛІ

Біогазова установка з сонячною батареєю, яка містить резервуар, що накритий утеплювачем, трубу споживача біогазу з краном та компресором, у верхній частині резервуара розміщений бункер завантаження біомаси з першою шиберною засувкою та захисну газорозподільну решітку, в нижній частині резервуара розміщений отвір для видалення відпрацьованого субстрату із другою шиберною засувкою, резервуар обмотано електричним нагрівальним кабелем із терморегулятором, а також трубопровід відпрацьованого субстрату та фекальний насос, яка **відрізняється** тим, що в неї введено гідравлічний перемішувач, який розташований в нижній частині резервуара, блок управління, який з'єднано з терморегулятором, трубопровід циркуляції субстрату, в якому встановлено фекальний насос, а також послідовно з'єднані сонячна батарея, контролер акумуляторної батареї, акумуляторна батарея, інвертор електричного струму, інвертор електричного струму з'єднано електричним кабелем з компресором, фекальним насосом, електричним нагрівальним кабелем, терморегулятором, блоком управління.



---

Комп'ютерна верстка Л. Литвиненко

---

Державна служба інтелектуальної власності України, вул. Урицького, 45, м. Київ, МСП, 03680, Україна

---

ДП "Український інститут промислової власності", вул. Глазунова, 1, м. Київ – 42, 01601