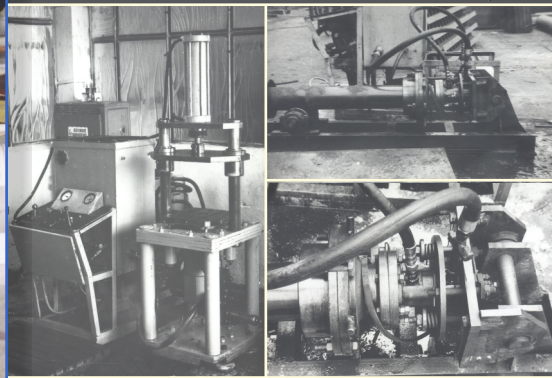
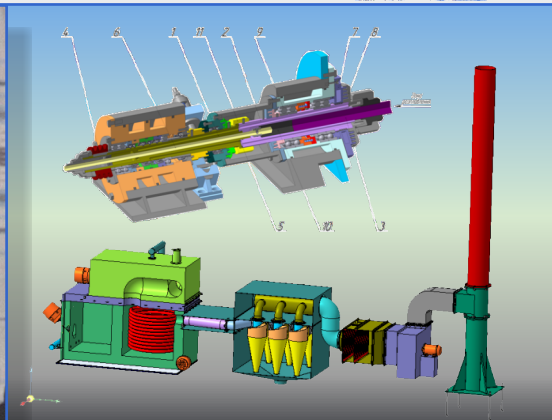




Вінницький національний технічний університет  
Науково-технічна бібліотека  
Серія «Вчені нашого університету»



**Ростислав**  
**Дмитрович**  
**Іскович-Лотоцький**

Бібліографічний показник  
до 70-річчя від дня народження

$t_0 = \frac{1}{\omega} \arcsin \frac{A\omega^2 \sin \beta}{g \cos \alpha}$

$\beta$ ,  $\beta_2$ ,  $\theta$ ,  $x$ ,  $y$ ,  $B_1$ ,  $B_2$

$\alpha$ ,  $P$ ,  $N$ ,  $P_2$ ,  $F$ ,  $A\omega^2 \sin \beta$ ,  $g \cos \alpha$

$V_0$

Міністерство освіти і науки України  
Вінницький національний технічний університет  
Науково-технічна бібліотека

Серія «Вчені нашого університету»

---

*Ростислав Дмитрович  
Іскович-Лотоцький*

Біобібліографічний покажчик  
до 70-річчя від дня народження



Вінниця  
ВНТУ  
2017

УДК 016:62-82  
I-86

Укладач: *Квятківська Л. В.*, провідний бібліотекар НТБ ВНТУ

Відповідальна за випуск: *Притуляк Т. Є.*, директор НТБ ВНТУ

Ростислав Дмитрович **Іскович-Лотоцький** : біобібліографічний показник до 70-річчя від дня народження / уклад. Л. В. Квятківська ; відп. за вип. Т. Є. Притуляк. – Вінниця : ВНТУ, 2017. – 68 с. : іл. – (Серія «Вчені нашого університету»).

ISBN 978-966-641-696-7

В показник ввійшли матеріали, які відображають життєвий шлях, наукову, педагогічну діяльність та основні друковані праці доктора технічних наук, професора, завідувача кафедри галузевого машинобудування Вінницького національного технічного університету, Відмінника освіти Ісковича-Лотоцького Ростислава Дмитровича.

Показник розрахований на студентів вищих технічних навчальних закладів, аспірантів, докторантів, науковців, істориків науки та працівників наукових бібліотек.

**УДК 016:62-82**



*Ростислав Дмитрович Іскович-Лотоцький,  
доктор технічних наук, професор,  
завідувач кафедри галузевого машинобудування  
Вінницького національного технічного університету,  
Відмінник освіти України*





## Від упорядників

---

Іскович-Лотоцький Ростислав Дмитрович, доктор технічних наук, професор, завідувач кафедри металорізальних верстатів та обладнання автоматизованого виробництва Вінницького національного технічного університету, Відмінник освіти України, належить до славної когорти наукових діячів університету, країни та світу.

До 70-річчя знаного науковця науково-технічна бібліотека підготувала біобібліографічний покажчик, що продовжує серію «Вчені нашого університету».

Наукові та трудові досягнення ювіляра висвітлені в розділах «Біографічна довідка». Про Ісковича-Лотоцького Р. Д. – вченого, наставника та людину відображено в розділі «Слово про колегу та вчителя».

В покажчик увійшли наукові праці, публічні виступи в періодичних та наукових виданнях за такими розділами: «Монографії», «Підручники, навчальні посібники, науково-методичні видання», «Статті в наукових збірниках та журналах», «Матеріали та тези наукових конференцій, з'їздів, семінарів», «Патенти», «Дисертації, депоновані рукописи, інформаційні листки», «Дисертації під науковим керівництвом Р. Д. Ісковича-Лотоцького».

В розділі «Публікації про Р. Д. Ісковича-Лотоцького» зібрані матеріали про вченого-ювіляра та інтерв'ю з ним в пресі.

Біобібліографічний покажчик доповнений світлинами, люб'язно наданими ювіляром з сімейного архіву.

При упорядкуванні біобібліографічного покажчика матеріали в розділах розміщено в алфавітному порядку.

Бібліографічний опис здійснено за чинними в Україні державними стандартами. Довідково-пошуковий апарат видання містить іменний покажчик.

Записи в бібліографічному покажчику мають суцільну нумерацію, що сприяє більш зручному використанню іменного покажчика, в якому подані посилання до відповідних номерів записів. В іменному покажчику відображено всі прізвища, які зустрічаються в основному тексті видання.

Упорядники не претендують на повноту охоплення друкованих праць Р. Д. Ісковича-Лотоцького.

Покажчик розрахований на студентів технічних вишів, аспірантів, докторантів, науковців, істориків науки та працівників наукових бібліотек.

## Біографічна довідка

---

*Іскович-Лотоцький Ростислав Дмитрович – доктор технічних наук, професор, завідувач кафедри галузевого машинобудування Вінницького національного технічного університету.*

**Н**ародився 6 червня 1947 року у м. Чернівцях (обл.), у родині службовців.

### **Освіта:**

- 1970 р. – закінчив Вінницький філіал Київського політехнічного інституту за спеціальністю «Технологія машинобудування, металорізальні верстати та інструменти»;
- 1974 р. – захистив кандидатську дисертацію в спецраді МВТУ ім. М. Е. Баумана, м. Москва за спеціальністю «Процеси та машини обробки тиском»;
- 1978 р. – присвоєно вчене звання доцента;
- 1987 р. – захистив докторську дисертацію в спецраді МВТУ ім. М. Е. Баумана, м. Москва за спеціальністю «Процеси та машини обробки тиском»;
- 1990 р. – присвоєно вчене звання професора

### **Робота у ВНТУ:**

- 1970 р. – прийнятий інженером-конструктором третьої категорії;
- 1971 р. – зарахований на посаду інженера Вінницького філіалу Київського політехнічного інституту;
- 1972 р. – переведений на посаду асистента кафедри металорізальних верстатів та інструментів;
- 1976 р. – переведений на посаду старшого викладача кафедри металорізальних верстатів та інструментів;
- 1977 р. – переведений на посаду доцента кафедри металорізальних верстатів та інструментів;
- 1988 р. – переведений на посаду професора і завідувача кафедри проектування та устаткування автоматизованого виробництва;
- 1993 р. – переведений на посаду завідувача кафедри металорізальних верстатів та обладнання автоматизованих виробництв;
- 2016 р. – обраний на посаду завідувача кафедри галузевого машинобудування.

**Загальний стаж роботи** у Вінницькому національному технічному університеті становить 46 років.

**Науково-методична діяльність:** очолює наукову школу із створення вібраційних та віброударних машин з гідроімпульсним приводом. Автор понад 450 наукових праць, в тому числі 10 монографій, 1 підручника, 15 навчальних посібників (з них три – з грифом МОН України), 140 авторських свідоцтв та патентів. Наукова школа Ісковича-Лотоцького Р. Д. добре відома у ближньому та дальньому зарубіжжі, що дозволяє підтримувати тісні наукові зв'язки з вченими Білорусі, Литви, Польщі, Росії, Румунії. Іскович-Лотоцький Р. Д. з 2000 р. очолює спеціалізовану Вчену раду із захисту кандидатських дисертацій у ВНТУ. Підготував 13 кандидатів та 1 доктора технічних наук. Заступник головного редактора Всеукраїнського науково-технічного журналу «Вібрації в техніці та технологіях», член редколегій фахових наукових видань «Вісник ВПП» та «Промислова гідравліка і пневматика», електронного наукового фахового видання «Наукові праці Вінницького національного технічного університету» та наукового журналу ВНТУ «Вісник машинобудування та транспорту». За активну громадську, навчально-педагогічну та науково-дослідну роботу обраний членом міжнародної асоціації безперервної інженерної освіти (ІАСЕЕ), що діє під егідою ЮНЕСКО. До 2016 року був членом Науково-методичної комісії за галуззю знань 0505 «Машинобудування та матеріалообробка» (секція за фаховим напрямом «Машинобудування») МОН України. Займається підготовкою науковців вищої кваліфікації, спеціалістів та магістрів. Тільки за останні три роки підготував 1 доктора наук, 3 кандидатів наук, 6 магістрів та 9 спеціалістів.

**Нагороджений:** Почесним знаком «Відмінник освіти» (2015 р.), Почесною грамотою Міністерства освіти і науки, молоді та спорту України (травень 2011 р.), Почесною грамотою Вінницької обласної державної адміністрації та обласної Ради (квітень 2010 р.), Почесною Грамотою Міжнародної асоціації спеціалістів промислової гідравліки і пневматики (вересень 2009 р.).

## Слово про колегу і учителя

---

### ВИСОКИЙ ЕРУДИТ І ТАЛАНОВИТИЙ АДМІНІСТРАТОР

**В**істинності твердження про те, що коли людина талановита, вона талановита в усьому, не сумніваєшся, якщо мова йде про Ісковича-Лотоцького Ростислава Дмитровича, доктора технічних наук, професора, справжнього патріота України.

З плином часу, коли у людини накопичується професійний і життєвий досвід, вона починає розуміти, коли і наскільки доля була до неї прихильна, обдаровуючи знайомством з незвичайними людьми. До категорії таких доленосних особистостей працівники кафедри «Галузевого машинобудування» відносять і Ісковича-Лотоцького Ростислава Дмитровича.

Провідний інженер-спеціаліст за напрямками «Динаміка машин вібраційної та віброударної дії», «Обробка тиском» та «Енергозберігаючі технології», організатор науки, в цій людині вражає дивно гармонійне поєднання форми і змісту. Інтелектуал і інтелігент Ростислав Дмитрович завжди прийнятний у спілкуванні. Висока ерудиція і талант адміністратора дозволяють йому успішно вирішувати будь-які наукові проблеми. Примітно, що в адмініструванні Р. Д. Ісковича-Лотоцького практично відсутнє формальне ставлення, бездумне виконавство і, що найбільш важливо для підлеглих – постановка задач завжди відрізняється продуманістю та обґрунтованістю. При цьому його шанобливе ставлення до колег і вміння спілкуватись дозволяють досягти повного взаєморозуміння зі співробітниками кафедри, викликаючи у них бажання працювати.

Природжений педагог, Ростислав Дмитрович приділяє багато уваги становленню молодих вчених. Незважаючи на статус великого вченого і високу посаду, Р. Д. Іскович-Лотоцький завжди напрочуд доступний для підлеглих. Однак ця доступність не має нічого спільного з так званим панібратством. Він не належить до надмірно суворох та вимогливих наставників, але початківцям-дослідникам добре відомі його принциповість та послідовність. На жаль, тільки з роками починаєш розуміти, наскільки уважним, зацікавленим та небайдужим до долі молодих колег є Ростислав Дмитрович як керівник. Поза сумнівами, особистість Ростислава Дмитровича дуже вплинула на формування молодих співробітників кафедри як вчених.

Ростислав Дмитрович відрізняється надзвичайно широким діапазоном інтересів, вміло поєднуючи серйозну наукову роботу з активною громадською діяльністю.

Внесок Р. Д. Ісковича-Лотоцького як вченого у вітчизняне машинобудування визначається не тільки його численними науковими роботами, що не втрачають своєї актуальності і в наші дні, але й його працею як організатора науки. У діяльності Р. Д. Ісковича-Лотоцького проявилися найцінніші якості вченого, в тому числі як вихователя послідовників. Таких нараховується біля двох десятків осіб. Всі вони є талановитими і активними вченими-дослідниками, що, на наш погляд, є головною науковою спадщиною професора Р. Д. Ісковича-Лотоцького. Немає сумнівів, що його приклад служіння науці вплинув на ціле покоління дослідників. І якщо сьогодні в професійній роботі вчених-механіків, яким доля подарувала зустріч з Ростиславом Дмитровичем Ісковичем-Лотоцьким, відзначається ініціативність, наукова сміливість та відданість науці, то це багато в чому заслуга цього великого вченого і прекрасної людини.

Шановний Ростислав Дмитрович!

70 років – це золотий період для вченого та керівника, коли набута мудрість допомагає згладжувати гострі кути і вирішувати самі важкі задачі. Це час поєднання життєвого досвіду із повнотою життєвих сил, зрілості рішень – із прогресивними устремліннями.

Усе Ваше життя і плідна професійна діяльність пов'язані з наукою і освітою! Ваш внесок як авторитетного вченого-механіка та педагога-новатора забезпечив появу та розвиток цілого ряду нових напрямків вітчизняної освіти та виробництва, що підтверджується впровадженням Ваших науково-технічних розробок в різних галузях народного господарства України та інших країн.

Нехай навколо Вас на довгі роки зберігається атмосфера взаєморозуміння, душевної теплоти і дружньої участі Ваших близьких і колег. Нехай яскравими враженнями буде наповнене Ваше життя, кожен день приносить приємні теплі зустрічі, а робота відкриває нові цікаві можливості для прикладення Вашого таланту та натхнення, нехай Вашу працю незмінно супроводжує успіх! Міцного здоров'я Вам, невичерпної енергії і подальшої плідної діяльності на благо України!

*З любов'ю та повагою,  
колектив кафедри галузевого машинобудування*



## НАУКОВИЙ ТА ПЕДАГОГІЧНИЙ ШЛЯХ ВЧЕНОГО-ЮВІЛЯРА

Іскович-Лотоцький Ростислав Дмитрович працює у ВНТУ (до 1974 р. Вінницький філіал Київського політехнічного інституту (ВФ КПІ) з 1972 року. Ростислав Дмитрович закінчив Машинобудівний факультет ВФ КПІ з відзнакою у 1970 році. Науковою роботою почав займатись ще студентом на кафедрі металорізальних верстатів (МРВ) під керівництвом Матвеева Ігоря Борисовича – творця привода нового типу, що одержав назву гідроімпульсного. Також на кафедрі МРВ були створені наукова школа та ініціативне конструкторське бюро в складі молодих викладачів, науковців та студентів-відмінників кафедри, які на господарській основі активно та продуктивно розробляли, досліджували та впроваджували у виробництво технологічні машини і пристрої на базі гідроімпульсного привода.

Іскович-Лотоцький Р. Д. перший з учнів Матвеева І. Б. захистив у Московському вищому технічному училищі (МВТУ) ім. М. Е. Баумана кандидатську дисертацію з розробки та дослідження інерційного вібропрес-молота (ІВПМ) з гідроімпульсним приводом. Після захисту дисертації Ростислав Дмитрович, працюючи на посаді доцента кафедри, продовжував активно займатись науковою роботою, зокрема як керівник ряду господарських тем. Основний результат цієї роботи – це підготовка та успішний захист Ісковичем-Лотоцьким Р. Д. докторської дисертації, присвяченої розробці резонансно-структурної теорії віброударного пресування виробів з порошкових матеріалів на обладнанні з гідроімпульсним приводом. Ця робота, захищена у 1987 р., стала першою докторською дисертацією Вінницького політехнічного інституту та ВФ КПІ від дня його заснування.

Після виходу на пенсію Матвеева І. Б. Ростислав Дмитрович очолив наукову школу гідроімпульсного привода. За час роботи цієї школи під керівництвом Ісковича-Лотоцького Р. Д. захищено багато кандидатських дисертацій і одна докторська дисертація – Севостьяновим І. В.

Особистий науковий доробок Ростислава Дмитровича налічує сотні наукових праць – монографій, навчальних посібників, наукових статей у вітчизняних і закордонних фахових виданнях, патентів на винаходи тощо.

Під керівництвом Ісковича-Лотоцького Р. Д. як професора та завідувача випускової кафедри МРВ та ОАВ (зараз кафедра «Галузевого машинобудування» (ГМ), за час існування ВНТУ підготовлено сотні висококваліфікованих фахівців, які успішно працюють в багатьох галузях народного господарства України на різних посадах, в. т. ч. і керівних (головні інженери, директори тощо).

І в теперішній час, не зважаючи на солідний вік, Ростислав Дмитрович продовжує активну наукову та навчально-педагогічну діяльність з підготовки для нашої України висококваліфікованих інженерних і науково-педагогічних кадрів.

Шановний Ростиславе Дмитровичу! Здоров'я Вам і наснаги. Продовжуйте свою корисну діяльність ще багато літ.

*З повагою Ваш колега професор, к. т. н. Р. Р. Обертюх*

## ШАНОВАНОМУ ВЧИТЕЛЮ!

6 червня 2017 р. святкує свій 70-річний ювілей видатний вчений, керівник та викладач, доктор технічних наук, професор Ростислав Дмитрович Іскович-Лотоцький. У зв'язку з цим, хотілося б більше розповісти про цю неординарну людину, а також відзначити його роль у моєму житті та у діяльності очолюваної ним кафедри та наукової школи.

З Ростиславом Дмитровичем я вперше познайомився, навчаючись на третьому курсі Вінницького політехнічного інституту, і він одразу справив на мене враження високоінтелектуальної, культурної, широкоосвіченої людини, талановитого лектора і науковця. А у подальшому, у непрості часи перехідного періоду, коли виникла проблема з моїм працевлаштуванням на кафедрі для продовження наукової роботи, я переконався, що Ростислав Дмитрович ще також і дуже порядна людина, яка завжди готова допомогти студентам та випускникам, що бажають займатись наукою, надає їм цю можливість, підтримує, щиро ділиться новими ідеями та життєвими порадами. Створена та очолювана Ростиславом Дмитровичем наукова школа з розробки вібраційних та віброударних процесів і машин – це справжній згуртований та дружній колектив досить різних, але талановитих вчених і викладачів, які постійно навчаються, розвиваються, удосконалюються, шукають нові шляхи та напрямки, активно займаються навчально-методичною та виховною роботою. В цій школі, що широко відома в Україні і за кордоном, створюється нове обладнання для розв'язання найбільш актуальних для країни задач, готуються монографії та інші наукові публікації і саме головне: формуються молоді науковці, які з гордістю називають себе учнями Ростислава Дмитровича. Мене особливо він навчив всім «азам ремесла» науковця та викладача, ніби «другий батько» вплинув на моє формування як дорослої самостійної людини.

Бажаю Вам, шановний Ростиславе Дмитровичу, продовжувати не легку справу керування кафедрою, науковою школою, навчанням та вихованням нових поколінь науковців та інженерів на користь України, залишатись здоровим, активним та енергійним.

*З великою повагою до Вас, завжди Ваш учень  
д. т. н., проф. Севостьянов Іван В'ячеславович*

## **ПРИКЛАД БЕЗЗАВІТНОГО СЛУЖІННЯ НАУЦІ**

**В**аш життєвий шлях – яскравий приклад беззавітного служіння науці і Батьківщині. Професіоналізм, широка ерудиція, надзвичайна працьовитість, відповідальність і відданість своїй справі дозволили Вам стати видатним вченим, автором численних праць, в яких вирішувалися важливі та актуальні наукові проблеми. Результати Вашої праці здобули державне та міжнародне визнання і високий авторитет в світовій академічній спільноті. З Вашим ім'ям пов'язана поява нових, перспективних напрямків наукової думки, спрямованих на всебічне вивчення та аналіз сучасних технічних процесів.

Велику увагу Ви приділяєте збереженню і примноженню кращих духовних традицій української наукової школи, вихованню молодого покоління вчених. Під Вашим керівництвом підготовлені висококласні фахівці, що працюють у багатьох галузях народного господарства.

Як учень Вашої наукової школи, я можу відповідально сказати, що у науці Вам завжди були властиві новаторство, принциповість і послідовність, об'єктивність наукових висновків і в той же час державний підхід до вирішення найскладніших технічних проблем. Протягом майже тридцяти років Ви плідно працюєте на посаді завідувача кафедри.

Як керівник моєї кандидатської дисертації, Ви здійснили фундаментальний вплив на процес становлення мене як науковця. Працюючи під Вашим керівництвом, я зрозумів всю глибину слів Л. Н. Мартинова, що плоди науки солодкі.

Ви щедро ділитеся своїми знаннями і досвідом з тими, кому потрібна Ваша підтримка, нікому не відмовляючи в допомозі.

Ви відноситесь до категорії людей, яких відрізняє високий професіоналізм, обов'язковість і відповідальність при вирішенні складних завдань.

Прийміть найтепліші вітання з ювілеєм – 70-річчям від дня народження.

Бажаю Вам і Вашим близьким міцного здоров'я, щастя, миру, благополуччя і всього самого доброго.

*К. т. н., доцент каф. галузевого машинобудування ВНТУ  
О. Д. Манжілевський*

## ТАЛАНОВИТИЙ ВЧЕНИЙ ТА МУДРИЙ НАСТАВНИК

**П**ерше моє знайомство з Ростиславом Дмитровичем відбулось на врученні дипломів бакалавра, коли він, вітаючи мене з дипломом з відзнакою, спитав: «Чому я про тебе нічого не знаю?». Далі було зарахування до магістратури, де моїм керівником став Ростислав Дмитрович і саме з того часу розпочалась наша спільна робота. Вона суттєво відрізнялась від того, що я робив раніше. Завдяки мудрості і терпінню Ростислава Дмитровича мій запал, ентузіазм, а інколи і недбалість, крок за кроком трансформувались у знання та систематичність. Під керівництвом Ростислава Дмитровича я написав свою першу наукову роботу «Установка з отримання порошоків металів», за яку одержано диплом другого ступеня на Всеукраїнському конкурсі. Також завдяки впливу мого керівника я виступив на науково-технічних конференціях у Києві, Маріуполі, Кременчуку, Севастополі, що було відзначено дипломами другого і третього ступенів. Саме в роки навчання у магістратурі, в результаті наполегливої праці, мудрих настанов та порад Ростислава Дмитровича, я сформував надійний фундамент для моєї подальшої наукової діяльності, яку я продовжив після вступу до аспірантури. Далі під його керівництвом я виконав і захистив кандидатську дисертацію і за пропозицією Ростислава Дмитровича залишився працювати на очолюваній ним кафедрі.

Ростислав Дмитрович це та людина, в якій завжди можна порадились і не лише з наукових питань, на які він завжди дає вичерпані та аргументовані відповіді, але і з буденних життєвих проблем, що дає змогу зорієнтуватись у складній ситуації і вибрати правильний шлях власних дій. Він завжди виважено і з повною відповідальністю ставиться до своїх обов'язків і вміє знайти золоту середину у здавалося б самих складних і неординарних питаннях.

На завершення хочеться побажати Ростиславу Дмитровичу міцного здоров'я, сімейного благополуччя і наснаги продовжувати займатись науковою та педагогічною діяльністю.

*К. т. н. Міськов В. П.,  
старший викладач кафедри галузевого машинобудування*

# Наукові праці

---

## МОНОГРАФІЇ

1. Вибрационные прессы : монографія / Р. Д. Іскович–Лотоцький, И. Б. Матвеев. – Москва : НИИМаш, 1979. – 50 с.
2. Використання гідроімпульсного приводу в обладнанні харчових переробних виробництв : монографія / Р. Д. Іскович-Лотоцький, Р. Р. Обертюх, О. В. Поліщук ; ВНТУ. – Вінниця : ВНТУ, 2013. – 116 с.
3. Вібраційні та віброударні пристрої для розвантаження транспортних засобів : монографія / Р. Д. Іскович-Лотоцький, Я. В. Іванчук ; ВНТУ. – Вінниця : ВНТУ, 2012. – 156 с.
4. Вібраційні та віброударні процеси і машини у ливарному виробництві : монографія / М. М. Вірник, Р. Д. Іскович-Лотоцький, Н. Р. Веселовська ; ВНТУ. – Вінниця : УНІВЕРСУМ-Вінниця, 2007. – 198 с.
5. Віброабразивна обробка деталей на установках з гідроімпульсним приводом : монографія / Р. Д. Іскович-Лотоцький, О. Д. Манжілевський ; ВНТУ. – Вінниця : ВНТУ, 2014. – 152 с.
6. Генератори імпульсів тиску для керування гідроімпульсними приводами вібраційних та віброударних технологічних машин : монографія / Р. Д. Іскович-Лотоцький, Р. Р. Обертюх, М. Р. Архипчук ; ВНТУ. – Вінниця : УНІВЕРСУМ-Вінниця, 2008. – 171 с.
7. Генератори імпульсів тиску для керування гідроімпульсними приводами вібраційних та віброударних технологічних машин [Електронний ресурс ] : монографія / Р. Д. Іскович-Лотоцький, Р. Р. Обертюх, М. Р. Архипчук ; ВНТУ. – Електронні текстові дані. – Вінниця : УНІВЕРСУМ-Вінниця, 2008. – Мережа НТБ ВНТУ.
8. Гидропривод сваепогружающих и грунтоуплотняющих машин : монографія / Р. Д. Іскович–Лотоцький, М. Е. Иванов, И. Б. Матвеев, В. А. Пишенин, И. В. Коц. – Москва : Машиностроение, 1977. – 174 с.
9. Основи теорії розрахунку та розробка процесів і обладнання для віброударного пресування : монографія / Р. Д. Іскович-Лотоцький ; МОН України, ВНТУ. – Вінниця : УНІВЕРСУМ-Вінниця, 2006. – 338 с.
10. Процеси та машини вібраційних і віброударних технологій : монографія / Р. Д. Іскович-Лотоцький, Р. Р. Обертюх, І. В. Севостьянов ; МОН України. – Вінниця : УНІВЕРСУМ-Вінниця, 2006. – 291 с.

## ПІДРУЧНИКИ, НАВЧАЛЬНІ ПОСІБНИКИ, НАУКОВО-МЕТОДИЧНІ ВИДАННЯ

11. Зубо- та різьбооброблювальні металорізальні верстати : навчальний посібник / Р. Д. Іскович-Лотоцький, Л. К. Поліщук, О. В. Поліщук ; ВНТУ. – Вінниця : ВНТУ, 2008. – 132 с.
12. Зубо- та різьбооброблювальні металорізальні верстати [Електронний ресурс] : навчальний посібник / Р. Д. Іскович-Лотоцький, Л. К. Поліщук, О. В. Поліщук ; ВНТУ. – Електрон. текстові дані. – Вінниця : ВНТУ, 2008. – Режим доступу: <http://lib.vntu.lan/documents/000492.pdf>, локальна мережа НТБ ВНТУ.

13. Історія інженерної діяльності : навчальний посібник. Ч. 1 / Р. Д. Іскович-Лотоцький, І. В. Севостьянов ; МОН України. – Вінниця : ВДТУ, 2003. – 123 с.
14. Історія інженерної діяльності : навчальний посібник. Ч. 2 / Р. Д. Іскович-Лотоцький, І. В. Севостьянов ; МОН України. – Вінниця : ВДТУ, 2003. – 127 с.
15. Історія інженерної діяльності : навчальний посібник. Ч. 3 / Р. Д. Іскович-Лотоцький, І. В. Севостьянов ; МОН України. – Вінниця : ВДТУ, 2003. – 121 с.
16. Історія інженерної діяльності : підручник / Р. Д. Іскович-Лотоцький, І. В. Севостьянов ; МОН України, ВНТУ. – Вінниця : ВНТУ, 2015. – 266 с. – 500 пр. – ISBN 978-966-641-633-2.
17. Історія інженерної діяльності [Електронний ресурс] : підручник / Р. Д. Іскович-Лотоцький, І. В. Севостьянов ; МОН України, ВНТУ. – Електронні текстові дані. – Вінниця : ВНТУ, 2015. – Локальна мережа НТБ ВНТУ.
18. Курсове проектування металорізальних верстатів : навчальний посібник / Р. Д. Іскович-Лотоцький, В. О. Пішенін, В. І. Томчук, А. Л. Штурма ; МОН України. – Вінниця : ВНТУ, 2005. – 83 с.
19. Курсове проектування металорізальних верстатів [Електронний ресурс] : навчальний посібник / Р. Д. Іскович-Лотоцький, В. О. Пішенін, В. І. Томчук, А. Л. Штурма ; ВНТУ. – Електрон. текстові дані. – Вінниця : ВНТУ, 2005. – Режим доступу: <http://lib.vntu.lan/documents/000284.pdf>, локальна мережа НТБ ВНТУ.
20. Курсовое проектирование по металлорежущим станкам : метод. указания для студентов специальности 0501 / МВ и ССО УССР, ВПИ ; сост. Р. Д. Іскович-Лотоцький, В. М. Клименко. – Винница, 1979.
21. Машины вибрационного и виброударного действия / Р. Д. Іскович-Лотоцький, І. Б. Матвеев, В. А. Крат. – Киев : Техніка, 1982. – 207 с. : ил. – Библиогр.: с. 204-206.
22. Машины вибрационного и виброударного действия [Електронний ресурс] / Р. Д. Іскович-Лотоцький, І. Б. Матвеев, В. А. Крат. – Електронні текстові дані. – Киев : Техніка, 1982. – 207 с. : ил. – Локальна мережа НТБ ВНТУ. – Библиогр.: с. 204-206.
23. Металообробне обладнання : лабораторні роботи для підготовки студентів освітньо-кваліфікаційного рівня бакалавр галузі знань 0505 «Машинобудування та матеріалообробка», напрямку 6.100102 «Процеси, машини та обладнання агропромислового виробництва» / уклад. : Р. Д. Іскович-Лотоцький, Н. Р. Веселовська, І. М. Ковальова. – Вінниця : ОЦ ВНАУ, 2014.
24. Методичні вказівки до виконання дипломного проекту (роботи) зі спеціальності «Металорізальні верстати та системи» / уклад. : Р. Д. Іскович-Лотоцький, Л. К. Поліщук, Р. Р. Обертюх. – Вінниця : ВНТУ, 2015.
25. Методичні вказівки до виконання дипломного проекту із спеціальностей 7.090202 «Технологія машинобудування» і 7.090203 «Металорізальні верстати та системи» / МОН України ; уклад. : Р. Д. Іскович-Лотоцький, Л. К. Поліщук, Р. Р. Обертюх. – Вінниця : ВДТУ, 2003. – 52 с.
26. Методичні вказівки до виконання курсової роботи з дисципліни «Різальний інструмент» / МОН України ; уклад. : Б. М. Пентюк, Р. Д. Іскович-Лотоцький. – Вінниця : ВДТУ, 2003. – 39 с.
27. Методичні вказівки до виконання курсової роботи з дисципліни «САПР верстатних комплексів та інструментального забезпечення» студентів спеціальностей



- 7(8).05050301 «Металорізальні верстати та системи» / уклад. : Р. Д. Іскович-Лотоцький, Ю. В. Булига, Я. В. Іванчук. – Вінниця : ВНТУ, 2013.
28. Методичні вказівки до виконання лабораторних робіт з курсу теорії механізмів і машин для студентів машинобудівних спеціальностей всіх форм навчання / МВО України, ВПІ ; уклад. І. І. Вишенський ; відп. за вип. Р. Д. Іскович-Лотоцький. – Вінниця, 1992. – 68 с.
29. Методичні вказівки до виконання магістерської кваліфікаційної роботи зі спеціальності «Металорізальні верстати та системи» (для всіх форм навчання) / уклад. : Р. Д. Іскович-Лотоцький, Л. К. Поліщук. – Вінниця : ВНТУ, 2013.
30. Методичні вказівки до виконання самостійної роботи з дисципліни «Гідравліка та гідропневмопривод» / ВНТУ ; уклад. : Р. Д. Іскович-Лотоцький, Я. В. Іванчук. – Вінниця : ВНТУ, 2015. – 66 с.
31. Методичні вказівки до курсового проектування з «Проектування технологічного устаткування» / уклад. : Р. Д. Іскович-Лотоцький, А. О. Мальячук. – Вінниця : ВНТУ, 2010.
32. Методичні вказівки до лабораторних робіт з дисципліни «Технологічне обладнання підприємств та його проектування» для студентів напряму підготовки «Машинобудування» / уклад. : Р. Д. Іскович-Лотоцький, О. Д. Манжілевський . – Вінниця : ВНТУ, 2015.
33. Методичні вказівки до лабораторних робіт з курсу «Гідравліка» для студентів спеціальностей 1505, 1609 усіх форм навчання / МВО України, ВПІ ; уклад. : Р. Д. Іскович-Лотоцький, В. І. Заїка. – Вінниця, 1992. – 24 с.
34. Методичні вказівки до лабораторних робіт з курсу «Гідравліка. Гідравлічні машини та гідравлічні приводи» : для студентів бакалаврату спеціальності Б-34, Б-35 триступеневої підготовки спеціальності з вищою інженерною освітою / МО України, ВПІ ; уклад. : М. М. Вірник, Р. Д. Іскович-Лотоцький. – Вінниця, 1994. – 33 с.
35. Методичні вказівки до лабораторних робіт з курсу «Ріжучий інструмент та інструмент забезпечення АВ» для студентів спеціальності 1201 і 1202. Ч.1 / МВ ССО УРСР, ВПІ ; уклад. : Б. Н. Пентюк, А. Л. Штурма, Ю. Я. Комісаренко, Р. Д. Іскович-Лотоцький. – Вінниця, 1991. – 48 с.
36. Методичні вказівки до переддипломної практики для студентів напряму підготовки 6.050503 «Машинобудування» освітньо-кваліфікаційного рівня бакалавр / ВНТУ ; уклад. : Р. Д. Іскович-Лотоцький, О. Д. Манжілевський. – Вінниця : ВНТУ, 2014. – 16 с.
37. Методичні вказівки до переддипломної практики для студентів спеціальності 8.05050301 «Металорізальні верстати та системи» освітньо-кваліфікаційного рівня магістр / ВНТУ ; уклад. : Р. Д. Іскович-Лотоцький, О. Д. Манжілевський. – Вінниця : ВНТУ, 2014. – 19 с.
38. Методичні вказівки до переддипломної практики для студентів спеціальності 7.05050301 «Металорізальні верстати та системи» освітньо-кваліфікаційного рівня спеціаліст / ВНТУ ; уклад. : Р. Д. Іскович-Лотоцький, О. Д. Манжілевський. – Вінниця : ВНТУ, 2014. – 20 с.
39. Методичні вказівки до практичної, самостійної та індивідуальної роботи студентів з дисципліни «Теорія механізмів і машин» напрямів підготовки 6.050502 «Інженерна механіка», 6.050503 «Машинобудування», 6.070106 «Автомобільний транспорт» / уклад. : Р. Д. Іскович-Лотоцький, Ю. В. Булига, Я. В. Іванчук. – Вінниця : ВНТУ, 2013.

40. Обладнання автоматизованих виробництв : навчальний посібник. Ч. 1 : Верстати-автомати / Р. Д. Іскович-Лотоцький, О. Д. Манжілевський ; МОН України, ВНТУ. – Вінниця : ВНТУ, 2015.
41. Обладнання автоматизованих виробництв : навчальний посібник. Ч. 2 : Автоматичні лінії. Гнучкі виробничі системи. Транспортно-завантажувальні пристрої / Р. Д. Іскович-Лотоцький, О. Д. Манжілевський ; МОН України, ВНТУ. – Вінниця : ВНТУ, 2015. – 129 с.
42. Обладнання та транспорт механообробних цехів : навчальний посібник. Ч. 1 : Кінематика верстатів / Л. К. Поліщук, Р. Д. Іскович-Лотоцький ; ВНТУ. – Вінниця : ВНТУ, 2006. – 154 с.
43. Обладнання та транспорт механообробних цехів [Електронний ресурс] : навчальний посібник. Ч. 1 : Кінематика верстатів / Л. К. Поліщук, Р. Д. Іскович-Лотоцький ; ВНТУ. – Електрон. текстові дані. – Вінниця : ВНТУ, 2006. – Режим доступу: <http://lib.vntu.edu.ua/documents/000353.pdf>, локальна мережа НТБ ВНТУ.
44. Приводи автоматизованого устаткування : навчальний посібник / Р. Д. Іскович-Лотоцький, І. В. Севостьянов ; МОН України. – Вінниця : ВНТУ, 2004. – 205 с.
45. Приводи автоматизованого устаткування : навчальний посібник. Ч. 2 / Р. Д. Іскович-Лотоцький, І. В. Севостьянов ; МО і науки України. – Вінниця : ВДТУ, 2002. – 93 с.
46. Приводи автоматизованого устаткування : навчальний посібник. Ч. 3 / Р. Д. Іскович-Лотоцький, І. В. Севостьянов ; МО і науки України. – Вінниця : ВДТУ, 2002. – 80 с.
47. Приводи автоматизованого устаткування : навчальний посібник. Ч. 4 / Р. Д. Іскович-Лотоцький, І. В. Севостьянов ; МО і науки України. – Вінниця : ВДТУ, 2002. – 106 с.
48. Прогресивні конструкції та використання ротаційних інструментів : навчальний посібник / Б. М. Пентюк, Р. Д. Іскович-Лотоцький, А. Л. Штурма ; МО і науки України. – Вінниця : ВДТУ, 2001. – 70 с.
49. Прогресивні конструкції та використання ротаційних інструментів [Електронний ресурс] : навчальний посібник / Б. М. Пентюк, Р. Д. Іскович-Лотоцький, А. Л. Штурма ; МО і науки України. – Електронні текстові дані. – Вінниця : ВДТУ, 2001. – Локальна мережа НТБ ВНТУ.
50. Расчетно-графическая курсовая работа по гидравлике, гидромашинам и гидроприводам : метод. указания для студентов машиностроительных специальностей / сост. Р. Д. Іскович-Лотоцький. – Вінниця, 1978.
51. Розрахунок протяжки : методичні вказівки до виконання курсової роботи з дисципліни «Проектування металорізальних інструментів» для студентів машинобудівних спеціальностей / МО і науки України ; уклад. : А. Л. Штурма, Р. Д. Іскович-Лотоцький, Б. М. Пентюк. – Вінниця : ВДТУ, 2001. – 52 с.
52. Розрахунок шліцьових фрез : методичні вказівки до курсової роботи з дисципліни «Проектування металорізальних інструментів» для студентів машинобудівельних спеціальностей / МО і науки України ; уклад. : А. Л. Штурма, Р. Д. Іскович-Лотоцький, Б. М. Пентюк. – Вінниця : ВДТУ, 2001. – 22 с.
53. Системи автоматизованого проектування устаткування автоматизованого виробництва : лабораторний практикум / Р. Д. Іскович-Лотоцький, Ю. В. Булига, Я. В. Іванчук ; ВНТУ. – Вінниця : ВНТУ, 2014. – 82 с.
54. Системи автоматизованого проектування устаткування автоматизованого виробництва : практикум : самостійна та індивідуальна робота студентів : навчальний посібник / Р. Д. Іскович-Лотоцький, Ю. В. Булига, Я. В. Іванчук ; ВНТУ. – Вінниця : ВНТУ, 2014. – 119 с.

55. Теорія різання та інструменти : конспект лекцій для підготовки студентів освітньо-кваліфікаційного рівня бакалавр галузі знань 0505 «Машинобудування та матеріалобробка», напряму 6.100102 «Процеси, машини та обладнання агропромислового виробництва» / уклад. : Р. Д. Іскович-Лотоцький, Н. Р. Веселовська. – Вінниця : ОЦ ВНАУ, 2014.
56. Теорія різання та інструменти : лабораторні роботи для підготовки студентів освітньо-кваліфікаційного рівня бакалавр галузі знань 0505 «Машинобудування та матеріалобробка», напряму 6.100102 «Процеси, машини та обладнання агропромислового виробництва» / уклад. : Р. Д. Іскович-Лотоцький, Н. Р. Веселовська, І. М. Ковальова. – Вінниця: ОЦ ВНАУ, 2014.
57. Токарна справа : навчальний посібник / Р. Д. Іскович-Лотоцький, А. Л. Штурма, Б. М. Пентюк ; МОН України. – Вінниця : ВНТУ, 2004. – 131 с.
58. Транспортно-завантажувальні пристрої : навчальний посібник / Р. Д. Іскович-Лотоцький ; МО України. – Вінниця : ВДТУ, 2000. – 94 с.
59. Ущільнення та мащення вузлів тертя машин : навч. посібник / Р. П. Обертюх, Р. Д. Іскович-Лотоцький ; МО України, ВПІ. – Київ : ІСДО, 1994. – 168 с.

#### **СТАТТІ В НАУКОВИХ ЗБІРНИКАХ ТА ЖУРНАЛАХ**

60. Dynamics of vibration machines by hydroimpulsive drive / R. D. Iscovych-Lototskyi // *Vibration in physical systems*. – Poznan, 1996. – P. 117.
61. New hydraulic and pneumatic vibration exciters of technology machines / R. D. Iscovych-Lototskyi // *Vibration in physical systems*. – Poznan, 1996. – P. 81.
62. Алгоритмизация проблемного изложения материала в лекциях по ОНИ / Н. Р. Веселовская, Р. Д. Іскович-Лотоцький // *Сучасні педагогічні технології у вищій школі : наук.-метод. зб.* – Київ, 1995. – Вип. 1.
63. Анализ кузнечно-штамповочных и импульсных машин / Ю. А. Бочаров, Р. Д. Іскович-Лотоцький // *Кузнечно-штамповочное производство*. – 1976.
64. Анализ энергозатрат в процессе виброударного прессования / Р. Д. Іскович-Лотоцький, В. И. Беньковский // *Повышение эффективности и надежности машин и процессов : тем. научно-техн. сб.* – Киев : УМК ВО, 1989. – С. 70-76.
65. Аналитическая интерпретация усилия на рабочем органе вибропресса с гидроримпульсным приводом / Р. Д. Іскович-Лотоцький // *Гидропривод и гидропневмоавтоматика : сб.* – Киев : Техніка, 1984. – Вып. 20. – С. 30-32.
66. Аналіз використання гідроримпульсних вібророзвантажувальних пристроїв на автомобільному транспорті / Р. Д. Іскович-Лотоцький, Я. В. Іванчук // *Вісник ВПІ*. – 2011. – № 6. – С. 228-231.
67. Аналіз робочого циклу гідроприводу молотів для заглиблення паль / Р. Д. Іскович-Лотоцький, В. О. Пішенін, Р. Г. Левицький // *Прогрессивные технологии и системы машиностроения : междунар. сб. трудов.* – Донецк : ДНТУ, 2004. – Вып. 28. – С. 55-61.
68. Аналіз способів сепарування вологих дисперсних матеріалів та обладнання для їх реалізації / Р. Д. Іскович-Лотоцький, І. В. Севостьянов // *Вісник національного технічного університету «Київський політехнічний інститут»*. Сер. : *Машинобудування*. – 2009. – № 57. – С. 50-55.
69. Беспружинные пневматические вибровозбудители / Р. Д. Іскович-Лотоцький, И. Б. Матвеев, К. А. Кузнецов // *Гидромеханика в инженерной практике : сб.* – Киев-Черкассы, 1997.

70. «ВДТУ – один з найкращих»: [слово про альма-матер] / Р. Д. Іскович-Лотоцький // Імпульс. – 1995. – № 8. – С. 9-11.
71. Вибрационная формовочная машина с гидроприводом / Р. Д. Іскович-Лотоцький, М. М. Вирнык, О. А. Рагозин // Вибрации в технике и технологиях. – 1998. – № 1.
72. Виброобразивная обработка внутренних поверхностей длинномерных труб / Р. Д. Іскович-Лотоцький, И. С. Лобов, Н. Н. Вирнык // СЭВ : сб. – Москва : ВНИИ-ТЭРМ, 1989. – № 2.
73. Вибропресс-молот двухстороннего действия / И. Б. Матвеев, Р. Д. Іскович-Лотоцький // Гидропривод и пневмоавтоматика. – 1974. – № 10.
74. Виброударная головка бурильной установки с гидроимпульсным приводом / Р. Д. Іскович-Лотоцький, Я. В. Иванчук // Прогрессивные технологии и системы машиностроения : междунар. сб. научных трудов. – Донецк, 2005. – Вып. 30. – С. 92-96.
75. Вивчення можливостей підвищення ефективності процесів зневоднення за допомогою вібраційного та віброударного навантаження / Р. Д. Іскович-Лотоцький, Н. Р. Веселовська, О. В. Зелінська // Наукові праці Вінницького державного аграрного університету. Сер. : Технічні науки. – 2006. – Вип. 1, т. 10.
76. Визначення ефективності вібропресового обладнання з гідроімпульсним приводом при зневодненні вторинних продуктів переробних та харчових виробництв / Р. Д. Іскович-Лотоцький, І. В. Севостьянов // Вісник Східноукраїнського національного університету імені В. Даля. – 2007. – № 3. – С. 105-109.
77. Визначення оптимальних технологічних та конструктивних параметрів верстатів та верстатного устаткування машин з гідроімпульсним приводом / Р. Д. Іскович-Лотоцький, В. М. Бакало // Промислова гідраліка і пневматика. – 2009. – № 2 (28). – С. 75-78.
78. Визначення робочих параметрів процесів віброударного сепарування вологих дисперсних матеріалів / Р. Д. Іскович-Лотоцький, І. В. Севостьянов // Наукові нотатки : міжвузівський збірник за напрямом «Інженерна механіка». – 2008. – Вип. 23. – С. 282-292.
79. Використання елементів паралельної кінематики в установках для віброобразивної обробки складної форми / Р. Д. Іскович-Лотоцький, О. Д. Манжілевський // Вибрації в техніці та технологіях. – 2009. – № 3 (55). – С. 66-68.
80. Використання сучасних тенденцій в технології розкочування кілець шарикопідшипників / Р. Д. Іскович-Лотоцький, Н. Р. Веселовська // Мир техники и технологий. – 2013. – № 7. – С. 58-63.
81. Використання УЕГС-200 в якості вібробуджувача гідроімпульсного привода / Р. Д. Іскович-Лотоцький, В. П. Міськов // Наукові нотатки : міжвузівський збірник. – Луцьк, 2013. – Вип. 41, ч. 1.
82. Вимірювальний комплекс вібропрес-молота з електрогідралічним керуванням / Р. Д. Іскович-Лотоцький, Р. Р. Обертюх, В. П. Міськов, А. В. Слабкий // Вісник Чернігівського ДТУ. Сер. : Технічні науки. – Чернігів : ЧНТУ, 2014. – № 1. – С. 9-14.
83. Вимірювальний комплекс для визначення робочих параметрів технологічних машин з гідроімпульсним приводом / Р. Д. Іскович-Лотоцький, В. М. Бакало // Промислова гідраліка і пневматика. – 2010. – № 1 (27). – С. 86-89.
84. Вібраційна установка для зневоднення відходів харчових переробних виробництв / Р. Д. Іскович-Лотоцький, О. В. Поліщук // Наукові праці Вінницького державного аграрного університету. Сер. : Технічні науки. – 2006. – Вип. 1. – С. 44-49.

85. Вібраційне пресування порошків вібропресомолотом з електрогідрравлічним керуванням / Р. Д. Іскович-Лотоцький, В. П. Міськов // Збірник наукових праць Полтавського НТУ ім. Ю. Кондратюка. – 2014. – Вип. 2. – С. 66-72.
86. Вібраційний авторезонансний гідропривід / Р. Д. Іскович-Лотоцький // Вестник НТУ України «Харьковский политехнический институт». – Харьков, 2001. – Вип. 129.
87. Вібраційні та віброударні технології в процесах сепарування вологих дисперсних матеріалів / Р. Д. Іскович-Лотоцький, І. В. Севостьянов // Вібрації в техніці та технологіях. – 2007. – № 4 (49). – С. 18-21.
88. Вібраційні та віброударні технологічні машини з гідроімпульсним приводом / Р. Д. Іскович-Лотоцький, В. М. Бакало // Промислова гідрравліка і пневматика. – 2010. – № 2. – С. 72-75.
89. Вібраційні установки із складно-просторовим навантаженням для очищення внутрішніх поверхонь труб великого діаметра / Р. Д. Іскович-Лотоцький, Ю. В. Булига // Вісник машинобудування та транспорту. – 2015. – № 2. – С. 23-28.
90. Вібраційні установки із складно-просторовим навантаженням для очищення внутрішніх поверхонь труб великого діаметра [Електронний ресурс] / Р. Д. Іскович-Лотоцький, Ю. В. Булига // Вісник машинобудування та транспорту. – 2015. – № 2. – С. 23-28. – Режим доступу: <http://vmt.vntu.edu.ua/index.php/vmt/article/view/21/24>. – Назва з екрана. – Дата перегляду: 18.05.16.
91. Віброобразивна обробка великогабаритних виробів на установках з гідроімпульсним приводом / Р. Д. Іскович-Лотоцький, Ю. В. Булига // Процеси механічної обробки в машинобудуванні : зб. наукових праць ЖДТУ. – Житомир, 2005. – Вип. 1. – С. 99-114.
92. Вібропресова машина для обезводнювання відходів харчових виробництв / Р. Д. Іскович-Лотоцький, І. В. Севостьянов, В. Д. Андрощук // Вібрації в техніці та технологіях. – 2002. – № 3. – С. 48-50.
93. Вібропресова формувальна машина з гідроімпульсним приводом / Р. Д. Іскович-Лотоцький, М. М. Вірник, О. А. Рагозін // Вестник КПИ. – 1999. – Т. 1, вип. 36. – С. 94-99.
94. Віброударний пристрій для розвантаження кузовів-самоскидів / Р. Д. Іскович-Лотоцький, Я. В. Іванчук // Вібрації в техніці та технологіях. – 2009. – № 4 (56). – С. 14-17.
95. Возможности снижения энергозатрат в приводе импульсных вибрационных пресс-молотов / Р. Д. Іскович-Лотоцький, Б. Н. Пентюк, Ю. А. Бочаров // Известия вузов. Машиностроение. – 1983. – № 1. – С. 148-151.
96. Возможность использования вибрационного оборудования с гидроимпульсным приводом в фарфоро-фаянсовой промышленности / Р. Д. Іскович-Лотоцький, Б. Н. Пентюк // Легкая промышленность. – 1981. – № 1. – С. 51-53.
97. Вплив навантаження на процес зневоднення жому цукрового буряка / Р. Д. Іскович-Лотоцький, О. В. Поліщук, С. В. Репінський, А. В. Слабкий // Наукові праці Вінницького державного аграрного університету. Сер. : Технічні науки. – 2012. – Вип. 10, т. 1 (58). – С. 128-136.
98. Выбор режимов виброударного прессования огнеупорных изделий / Р. Д. Іскович-Лотоцький, Б. Н. Пентюк // Огнеупоры. – 1988. – № 4. – С. 14-17.
99. Генератори імпульсів тиску для гідроімпульсного привода / Р. Р. Обертюх, Р. Д. Іскович-Лотоцький // Вісник ВГП. – 1995. – № 1. – С. 42-47.
100. Гидравлические вибрационные прессы / Р. Д. Іскович-Лотоцький, Р. Р. Обертюх, А. А. Гуменчук // Вестник машиностроения. – 1993. – № 12. – С. 8-12.

101. Гидравлические испытательные клапаны с автоматическим циклом нагрузки / Р. Д. Искович-Лотоцкий, В. А. Дрончак // Вестник машиностроения. – 1979. – № 2.
102. Гидравлический вибровозбудитель на базе стандартной контрольно-распределительной аппаратуры / Р. Д. Искович-Лотоцкий, Р. Р. Обертюх, Б. Н. Пентюк // Вестник машиностроения. – 1984. – № 6.
103. Гидравлический вибропресс-молот для порошковой металлургии / Р. Д. Искович-Лотоцкий, И. Б. Матвеев // Кузнечно-штамповочное производство. – 1976. – № 3.
104. Гидравлический вибропривод технологических машин большой грузоподъемности / Р. Д. Искович-Лотоцкий, Н. Н. Вирнык, В. И. Заика // Гидропривод и гидропневмоавтоматика : респ. межвед. научно-техн. сб. – Киев: Техніка, 1990. – Вып. 26. – С. 34-37.
105. Гидровибрационные прессы / Р. Д. Искович-Лотоцкий // Машиностроение : энциклопедия в сорока томах. Том IV-4 / под гл. ред. К. В. Фролова. – Москва : Машиностроение, 2005. – Разд. 7, гл. 7.2.1. – С. 444.
106. Гидроимпульсная установка для высокоскоростной листовой штамповки жидкостью высокого давления / Р. Д. Искович-Лотоцкий, И. Б. Матвеев, К. А. Арутюнян // Промышленность Армении. – 1973. – № 12.
107. Гидроимпульсный привод / Р. Д. Искович-Лотоцкий, И. Б. Матвеев, Р. Р. Обертюх, Н. Н. Вирнык // Гидропривод и гидропневмоавтоматика : респ. межвед. научно-техн. сб. – Киев : Техніка, 1982. – Вып. 18. – С. 56-60.
108. Гидроимпульсный привод установок для виброабразивной очистки внутренних поверхностей трубчатых изделий / Р. Д. Искович-Лотоцкий, Н. Н. Вирнык // Гидропривод и гидропневмоавтоматика : респ. межвед. научно-техн. сб. – Киев : Техніка, 1991. – Вып. 27.
109. Гидроинерционные вибропрессы / Р. Д. Искович-Лотоцкий // Машиностроение : энциклопедия в сорока томах. Том IV-4 / под гл. ред. К. В. Фролова. – Москва : Машиностроение, 2005. – Разд. 7, гл. 7.2.2. – С. 445-448.
110. Гидроинерционный вибропресс-молот двухстороннего действия / И. Б. Матвеев, Р. Д. Искович-Лотоцкий // Гидропривод и гидропневмоавтоматика : респ. межвед. научно-техн. сб. – Киев, 1974. – Вып. 10.
111. Гидропривод вибрационного стенда / И. Б. Матвеев, Р. Д. Искович-Лотоцкий, И. В. Коц // Гидропривод и гидропневмоавтоматика : респ. межвед. научно-техн. сб. – Киев : Техніка, 1976.
112. Гидропривод вибропрессовой установки для безопасной формовки / Р. Д. Искович-Лотоцкий, Н. Н. Вирнык // Гидропривод и гидропневмоавтоматика : респ. межвед. научно-техн. сб. : Киев: Техніка, 1985. – Вып. 21.
113. Гидропривод вибропрессовой формовочной машины / Р. Д. Искович-Лотоцкий, Н. Н. Вирнык // Гидропривод и гидропневмоавтоматика : респ. межвед. научно-техн. сб. – Киев, 1983. – Вып. 19. – С. 39-43.
114. Гидропривод виброустановки для прессования керамических и огнеупорных изделий / Р. Д. Искович-Лотоцкий, Б. Н. Пентюк // Гидропривод и гидропневмоавтоматика : респ. межвед. научно-техн. сб. – Киев, 1981. – Вып. 17. – С. 70-74.
115. Гидропривод сваебойного молота с двойным клапаном-пульсатором / И. Б. Матвеев, М. Е. Иванов, Р. Д. Искович-Лотоцкий // Гидропривод и гидропневмоавтоматика : респ. межвед. научно-техн. сб. – Киев : Техніка, 1978. – Вып. 14.



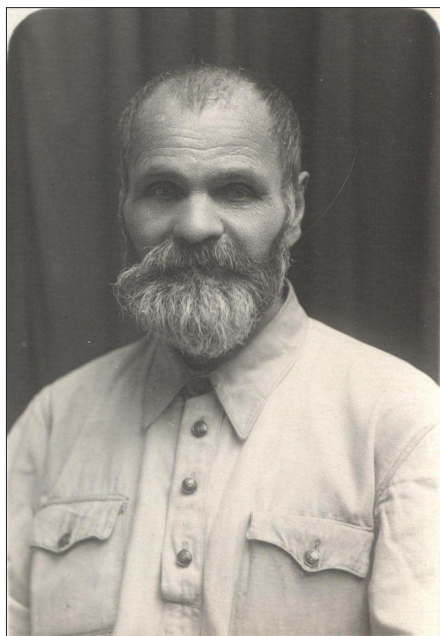
116. Гидропривод установки для прессования керамических и огнеупорных изделий / Р. Д. Іскович-Лотоцький, Б. Н. Пентюк // Гидропривод и гидропневмоавтоматика : респ. міжвед. научно-техн. сб. – Киев : Техніка, 1981. – Вып. 17. – С. 70-71.
117. Гібридне моделювання вузлів установки для розпилення порошків металів / Р. Д. Іскович-Лотоцький, Н. Р. Веселовська, Я. В. Іванчук, Є. І. Івашко, Я. П. Веселовський // Наукові нотатки : міжвузівський збірник наукових праць. – Луцьк, 2013. – Вип. 41, ч. 2. – С. 40-44.
118. Гідроімпульсний привод установки для віброабразивної очистки внутрішніх поверхонь трубчастих виробів / Р. Д. Іскович-Лотоцький, М. М. Вірник, В. О. Дрончак // Промислова гідравліка і пневматика. – Вінниця, 2008. – № 2 (20). – С. 63-64.
119. Гідроімпульсні приводи технологічних машин із захистом гідронасоса від дії пульсуючого тиску / Р. Д. Іскович-Лотоцький, Р. Р. Обертюх, М. Р. Архипчук, М. А. Мовчанюк // Промислова гідравліка і пневматика – 2007. – № 1 (15). – С. 52-57.
120. Гідрофікація буртоукладочної машини К-65М2Б3-К / Р. Д. Іскович-Лотоцький, Л. К. Поліщук, Р. П. Коцюбівський // Вибрації в техніці і технологіях. – 2003. – № 3/4.
121. Гідрофікація транспортуючих засобів буртоукладочних машин / Р. Д. Іскович-Лотоцький, Л. К. Поліщук, Р. П. Коцюбівський // Вибрації в техніці і технологіях. – 2002. – № 5 (26).
122. Двомасові вібраційні перетворювачі руху / Р. Д. Іскович-Лотоцький, Б. Д. Білоус, М. П. Берник // Вісник ВПІ. – 2001. – № 1. – С. 68-70.
123. Динаміка гідроімпульсного привода вібромашин с ложнопространственного нагружения / Р. Р. Обертюх, Р. Д. Іскович-Лотоцький, Ю. В. Булыга // Вибрації в техніці і технологіях. – 1996. – № 1 (3). – С. 23-26.
124. Динамічна та математична моделі вібропрес-молота з електрогідравлічним керуванням / Р. Д. Іскович-Лотоцький, В. П. Міськов, А. В. Слабкий // Автоматизація виробничих процесів у машинобудуванні та приладобудуванні : український міжвідомчий науково-технічний збірник / МОН України, НУ «Львівська політехніка» ; ред. З. А. Стоцько. – Львів, 2014. – Вип. 48. – С. 3-10.
125. Дистанційне регулювання параметрів гідроприводу ІВГМ / Р. Д. Іскович-Лотоцький, О. П. Терещенко // Вибрації в техніці і технологіях. – 2003. – № 4/30.
126. До питання інженерного розрахунку генераторів імпульсів тиску в рідині / Р. Д. Іскович-Лотоцький, Р. Р. Обертюх, Д. Н. Климчук, Ю. В. Булыга // Вибрації в техніці і технологіях. – 1998. – № 1 (15).
127. До питання синтезу схем гідроімпульсних вібромашин з декількома робочими ланками / Р. Д. Іскович-Лотоцький, Р. Р. Обертюх // Вісник ВПІ. – 1994. – № 1. – С. 82-88.
128. Дослідження динаміки вібраційних та віброударних машин з гідроімпульсним приводом / Р. Д. Іскович-Лотоцький, В. М. Бакало // Вісник ВПІ. – 2007. – № 4. – С. 121-125.
129. Дослідження динаміки гідроімпульсного приво­ду формувальної машини / Р. Д. Іскович-Лотоцький, М. М. Вірник, О. А. Рагозін // Наукові нотатки Луцького державного технічного університету. – Луцьк, 1999. – Вип. 5. – С. 102-109.
130. Дослідження динаміки процесу роботи універсального віброударного приво­ду для розвантаження транспортних засобів / Р. Д. Іскович-Лотоцький, Я. В. Іванчук // Наукові нотатки : міжвузівський збірник. – Луцьк, 2007. – Вип. 20. – С. 184-186.

131. Дослідження привідних характеристик віброзмішувача / Р. Д. Іскович-Лотоцький, М. П. Берник, Л. В. Ярошенко // *Вибрації в техніці та технологіях*. – 1996. – № 1.
132. Дослідження роботи електромеханічної частини гідроімпульсного приводу вібраційного обладнання / Р. Д. Іскович-Лотоцький, Р. Р. Обертюх, О. В. Поліщук // *Вісник ВПІ*. – 2008. – Вип. 2 (77). – С. 71-75.
133. Дослідження роботи кулькового однокаскадного віброзбуджувача приводу пресового обладнання / Р. Д. Іскович-Лотоцький, М. М. Вірник // *Вибрації в техніці та технологіях*. – 2005. – № 1. – С. 22-24.
134. Експериментальне дослідження гідроімпульсного приводу вібропресової формувальної машини / Р. Д. Іскович-Лотоцький, М. М. Вірник, О. А. Рагозін, В. О. Пішенін // *Вісник ВПІ*. – 2002. – № 2. – С. 62-66.
135. Експериментальне дослідження приводу гідромолота для зондування ґрунтів / Р. Д. Іскович-Лотоцький, І. В. Коц, Є. І. Івашко // *Вісник машинобудування та транспорту*. – 2016. – № 1. – С. 38-42.
136. Експериментальне дослідження приводу гідромолота для зондування ґрунтів [Електронний ресурс] / Р. Д. Іскович-Лотоцький, І. В. Коц, Є. І. Івашко // *Вісник машинобудування та транспорту*. – 2016. – № 1. – С. 38-42. – Режим доступу: <http://vmt.vntu.edu.ua/index.php/vmt/article/view/38/41>. – Назва з екрана. – Дата перегляду: 14.09.16.
137. Експериментальне дослідження режимів роботи вібромашини із клапанним генератором імпульсів тиску / Р. Д. Іскович-Лотоцький, Р. Р. Обертюх, М. Р. Архипчук // *Промислова гідравліка та пневматика*. – 2005. – № 1. – С. 83-88.
138. Експериментальний вібропрес-молот з електрогідравлічним керуванням для формувальних заготовок порошкових матеріалів / Р. Д. Іскович-Лотоцький, В. П. Міськов // *Вибрації в техніці та технологіях*. – 2015. – № 2. – С. 80-86.
139. Застосування вібраційного гідроімпульсного приводу в будівельних і дорожніх машинах / Р. Д. Іскович-Лотоцький, Я. В. Іванчук // *Удосконалення будівельних копійних та перевантажувальних машин : збірник наукових праць*. – Харків, 2008. – № 88. – С.111-117.
140. Застосування вібраційного гідроімпульсного приводу в сільськогосподарському виробництві / Р. Д. Іскович-Лотоцький // *Наукові праці Вінницького державного аграрного університету*. Сер. : Технічні науки. – 2006. – Вип. 1. – С. 178-181.
141. Застосування гібридного моделювання при розробці установок для утилізації відходів / Р. Д. Іскович-Лотоцький, Я. В. Іванчук, Д. В. Тесовський, Я. П. Веселовський // *Технологічні комплекси : науковий журнал*. – Луцьк, 2012. – № 1/2. – С. 122-126.
142. Зміна механічних властивостей та корозійне розтріскування під напруженням матеріалу металоконструкції стріли буртоукладника / Л. К. Поліщук, Р. Д. Іскович-Лотоцький, О. О. Коваль // *Наука та прогрес транспорту : Вісник Дніпропетровського НУ залізничного транспорту ім. акад. В. Лазаряна*. – Дніпропетровськ, 2015. – Вип. 2 (56). – С. 168-179.
143. Использование клапанов-пульсаторов в гидроприводах испытательных вибростендов / Р. Д. Іскович-Лотоцький, В. Д. Носов // *Повышение эффективности и качества систем гидропневмоавтоматики : сб.* – Киев, Знание, 1977.
144. Использование стандартной контрольно-регулирующей аппаратуры в гидроприводах с пульсирующей изменением нагрузки / Р. Д. Іскович-Лотоцький, І. Б. Матвеев, А. В. Щегоцький // *Вестник машиностроения*. – 1977. – № 2. – С. 7-12.

145. Исследование гидроимпульсного привода в специальном оборудовании для огнеупорной и фарфорово-фаянсовой промышленности / Р. Д. Искович-Лотоцкий, В. Д. Носов // Состояние, перспективы и опыт применения гидропривода в машиностроении : сб. – Киев : Знание, 1978.
146. Исследование гидропривода машин с разгоном заготовки / Р. Д. Искович-Лотоцкий, И. Б. Матвеев // Гидропривод машин ударного и вибрационного действия. – Москва : Машиностроение, 1974.
147. Исследование гидропривода периодического нагружения с шариковым вибро-возбудителем / Н. Н. Вирнык, Р. Д. Искович-Лотоцкий // Проектирование и эксплуатация промышленных гидроприводов и систем гидропневматики. – Пенза, 1986.
148. Исследование рабочих режимов гидравлического вибропресса с помощью ЭЦВМ / Р. Д. Искович-Лотоцкий, Н. Н. Вирнык // Гидропривод и гидропневмоавтоматика : респ. межвед. научно-техн. сб. – Киев : Техніка, 1982. – Вып. 18. – С. 51-56.
149. Исследование свойств порошковых заготовок при различных схемах нагружения / Р. Д. Искович-Лотоцкий // Технология, организация и экономика машиностроительного производства. – Москва : НИИМаш, 1982. – № 6.
150. К выбору устройства для листовой штамповки / И. Б. Матвеев, Р. Д. Искович-Лотоцкий, К. А. Арутюнян // Народное хозяйство Армении. – 1973. – № 12.
151. К расчету устройства для листовой штамповки жидкостью / Р. Д. Искович-Лотоцкий, И. Б. Матвеев // Кузнечно-штамповочное производство. – 1974. – № 4.
152. Клапанный генератор імпульсів тиску з генераторами швидкості руху запірних елементів другого каскаду / Р. Д. Искович-Лотоцкий, Р. Р. Обертюх, М. Р. Архипчук, М. А. Бернада // Вибрации в технике и технологиях. – 2005. – № 1 (39). – С. 25-27.
153. Клапаны-пульсаторы для управления автоматическим циклом работы ударных машин с гидроприводом / И. Б. Матвеев, Р. Д. Искович-Лотоцкий, М. Е. Иванов // Гидропривод и гидропневмоавтоматика : респ. межвед. научно-техн. сб. – Киев : Техніка, 1975. – Вып. 11.
154. Классификация и технологические требования / Р. Д. Искович-Лотоцкий // Машиностроение : энциклопедия в сорока томах. Том IV-4 / под гл. ред. К. В. Фролова. – Москва : Машиностроение, 2005. – Разд. 7, гл. 7.1. – С. 439-444.
155. КОМПАС 3D + FlowVision: моделирование рабочих процессов в пиролизной установке для утилизации отходов [Электронный ресурс] / Р. Д. Искович-Лотоцкий, Я. В. Иванчук, Я. П. Веселовский // isicad.ru : [интернет-журнал] : электронное научное издание. – 2016. – № 140 (03). – Режим доступа : [http://isicad.ru/ru/articles.php?article\\_num=18446](http://isicad.ru/ru/articles.php?article_num=18446). – Загл. с экрана.
156. Конструкции и расчет некоторых основных деталей и агрегатов / Р. Д. Искович-Лотоцкий // Машиностроение : энциклопедия в сорока томах. Том IV-4 / под гл. ред. К. В. Фролова. – Москва : Машиностроение, 2005. – Разд. 7, гл. 7.6. – С. 461-467.
157. Малогабаритные вибростенды с гидроприводом / Р. Д. Искович-Лотоцкий, Н. Н. Вирнык // Технология и автоматизация производственных процессов в машиностроении : сб. научных трудов Пензенского института. – Пенза, 1979. – Вып. 8.
158. Малогабаритный гидравлический вибратор со встроенным элементом управления / Р. Д. Искович-Лотоцкий, Б. Н. Пентюк // Состояние, перспективы и опыт применения гидропривода в машиностроении : сб. – Киев : Знание, 1978.
159. Математическое моделирование динамики рабочего процесса гидравлического вибровозбудителя / Н. Н. Вирнык, Р. Д. Искович-Лотоцкий, Ю. В. Булыга // Вибрации в технике и технологиях. – Винница, 1995. – № 2. – С. 42-43.

160. Математична модель вібропресової машини з гідроімпульсним приводом / Р. Д. Іскович-Лотоцький, М. М. Вірник, О. А. Рагозін, В. О. Пішенін // Вісник ВПІ. – 2000. – № 1. – С. 77-81.
161. Математична модель гідроприводу з автоматом реверсу / Р. Д. Іскович-Лотоцький, В. О. Пішенін, Н. В. Пішеніна // Вісник ВПІ. – 2001. – № 5. – С. 74-79.
162. Математична модель поршневого пневматичного віброзбуджувача ударно-вібраційної дії / Р. Д. Іскович-Лотоцький, К. О. Кузнецов // Вісник ВПІ. – 1998. – № 1. – С. 88-92.
163. Математичне моделювання гідроімпульсного приводу стенду для створення просторового вібронавантаження / Р. Д. Іскович-Лотоцький, Ю. В. Булига, О. Д. Манжілевський // Вісник СевНТУ. Серія : Машиноприладобудування та транспорт : збірник наукових праць. – Севастополь, 2011. – Вип. 117. – С. 60-63.
164. Математичне моделювання динаміки пуску гідропривода конвейєра з об'ємним регулюванням швидкості / Р. Д. Іскович-Лотоцький, Л. К. Поліщук, Р. П. Коцюбівський // Промислова гідравліка і пневматика. – 2010. – № 3 (25). – С. 88-91.
165. Математичне моделювання динамічних процесів вібропрес-молота з електрогідравлічним керуванням для формоутворення порошкових матеріалів / Р. Д. Іскович-Лотоцький, В. П. Міськов // Вісник Хмельницького національного університету. Сер. : Технічні науки. – 2015. – № 2. – С. 17–20.
166. Математичне моделювання процесів віброударного сепарування вологих дисперсних матеріалів (ПР) / Р. Д. Іскович-Лотоцький, І. В. Севостьянов // Вібрації в техніці і технологіях. – 2008. – № 2 (51). – С. 39-45.
167. Математичне моделювання робочих процесів інерційного вібропрес-молота з електрогідравлічною системою керування гідроімпульсного привода для формоутворення заготовок з порошкових матеріалів / Р. Д. Іскович-Лотоцький, В. П. Міськов, Я. В. Іванчук // Вісник Хмельницького національного університету. Сер. : Технічні науки. – 2016. – № 3 (237). – С. 176-180.
168. Методика проектного розрахунку гідроімпульсного вібропреса для попереднього потокового віброударного зневоднення вологих дисперсних матеріалів / Р. Д. Іскович-Лотоцький, І. В. Севостьянов, В. С. Любін // Автоматизація виробничих процесів у машинобудуванні і приладобудуванні. – 2011. – Вип. 45. – С. 346-353.
169. Методика проектного розрахунку електромеханічної частини гідроімпульсного приводу вібраційного обладнання / Р. Д. Іскович-Лотоцький, Р. Р. Обертюх, Л. К. Поліщук // Вібрації в техніці та технологіях. – 2009. – № 1 (53). – С. 32-35.
170. Моделирование процессов вибропрессования порошковых заготовок : экспресс-информация / Р. Д. Іскович-Лотоцький // «Обработка давлением» : сб. – Москва : НИИМаш, 1982. – № 6.
171. Моделювання гідроімпульсної установки для потокового віброударного очищення вологих дисперсних матеріалів / І. В. Севостьянов, Р. Д. Іскович-Лотоцький, В. С. Любін // Промислова гідравліка і пневматика. – 2012. – № 2. – С. 10-14.
172. Моделювання процесів потокового віброударного фільтрування вологих дисперсних матеріалів / Р. Д. Іскович-Лотоцький, І. В. Севостьянов, В. С. Любін // Збірник наукових праць Вінницького державного аграрного університету. Серія : Технічні науки. – 2010. – Вип. 4. – 2010. – С. 13-23.
173. Моделювання процесу спряженого теплообміну в установці для утилізації відходів / Р. Д. Іскович-Лотоцький, Я. В. Іванчук, Я. П. Веселовський // Вісник машинобудування та транспорту. – 2016. – № 1. – С. 29-37.

174. Моделювання процесу спряженого теплообміну в установці для утилізації відходів / Р. Д. Іскович-Лотоцький, Я. В. Іванчук, Я. П. Веселовський // Вісник машинобудування та транспорту. – 2016. – № 1. – С. 29-37. – Режим доступу: <http://vmt.vntu.edu.ua/index.php/vmt/article/view/37/40>. - Назва з екрана. - Дата перегляду: 14.09.16.
175. Моделювання процесу спряженого теплообміну в установці для утилізації відходів / Р. Д. Іскович-Лотоцький, Я. В. Іванчук, Я. П. Веселовський // Вісник ВПІ. – 2016. – № 3. – С. 51-57.
176. Моделювання процесу спряженого теплообміну в установці для утилізації відходів [Електронний ресурс] / Р. Д. Іскович-Лотоцький, Я. В. Іванчук, Я. П. Веселовський // Вісник ВПІ. – 2016. – № 3. – С. 51-57. – Режим доступу: <http://visnyk.vntu.edu.ua/index.php/visnyk/article/view/1928/1929>. – Назва з екрана. – Дата перегляду: 22.09.16.
177. Моделювання процесу теплообміну в шпindelному вузлі установки для розпилення вольфрам / Р. Д. Іскович-Лотоцький, Н. Р. Веселовська, Я. В. Іванчук, Є. І. Івашко, Я. П. Веселовський // Вісник Східноукраїнського національного університету ім. В. Даля. – Луганськ, 2013. – № 2 (191).
178. Моделювання робочих процесів в піролізній установці для утилізації відходів / Р. Д. Іскович-Лотоцький, Я. В. Іванчук, Я. П. Веселовський // Східноєвропейський журнал передових технологій. – Харків, 2015. – Т. 1, № 8 (79). – С. 11-20.
179. Моделювання робочого процесу вібропресової формувальної машини з гідроімпульсним приводом / Р. Д. Іскович-Лотоцький, М. М. Вірник, О. В. Солона // Збірник наукових праць ВДАУ. Серія: Технічні науки. – 2009. – Вип. 2. – С. 72-78.
180. Модернізація гідропресов серії ДБ і ДА для вібропресування порошкових матеріалів / Б. Н. Пентюк, Р. Д. Іскович-Лотоцький // Кузнечно-штамповочное производство. – 1987. – № 8. – С. 18-25.
181. Можливість використання вібраційного устаткування з гідроімпульсним приводом у фарфорово-фаянсовій промисловості / П. В. Колотий, Б. М. Пентюк, Е. І. Зайцев // Легка промисловість. – 1981. – № 1.
182. Навісний гідромолот для ударно-вібраційного зондування ґрунтів / Р. Д. Іскович-Лотоцький, Є. І. Івашко // Вібрації в техніці та технологіях. – 2014. – № 2 (74). – С. 66-70.
183. Нові гідроімпульсні приводи технологічних вібротриболомашин із захистом гідронасоса від дії пульсуючого тиску / Р. Д. Іскович-Лотоцький, Р. Р. Обертюк, М. Р. Архипчук, М. А. Мовчанюк // Вісник Східноукраїнського національного університету імені В. Даля. – 2007. – № 3 (108), ч. 1. – С. 189-194.
184. Новое оборудование для виброударного прессования заготовок из порошковых материалов / Р. Д. Іскович-Лотоцький // Моделирование систем, расчет элементов, формообразование поверхностей, защитные покрытия и новое оборудование в машиностроении : учебн. пособие. – Киев : Вища школа, 1989. – С. 131-199.
185. Новые виды элементов управления гидроимпульсным приводом / Р. Д. Іскович-Лотоцький, И. Б. Матвеев // Вестник машиностроения. – 1976. – Вып. 33.
186. Новые технологические процессы и оборудование динамической обработки неметаллических деталей / Р. Д. Іскович-Лотоцький, Б. Н. Пентюк // Автоматизация процессов механообработки и сборки в машино- и приборостроении РРЭНТИ : сб. – Киев, 1991. – С. 7-8.



Прадід Іван Сильвестрович Цвіркун



Маленький Ростислав з мамою Тетяною Антонівною та татом Дмитром Антоновичем, м. Чернівці, 1951 р.





Ростислав з однокласницею Вірою – майбутньою дружиною,  
м. Чернівці, 1963 р.



Ростислав – випускник школи № 35  
м. Чернівці, 1965 р.



Весільне фото, 1968 р.



Ростислав Дмитрович  
в лавах Радянської армії,  
м. Шепетівка, 1971 р.



З армійськими друзями, м. Шепетівка, 1971 р.

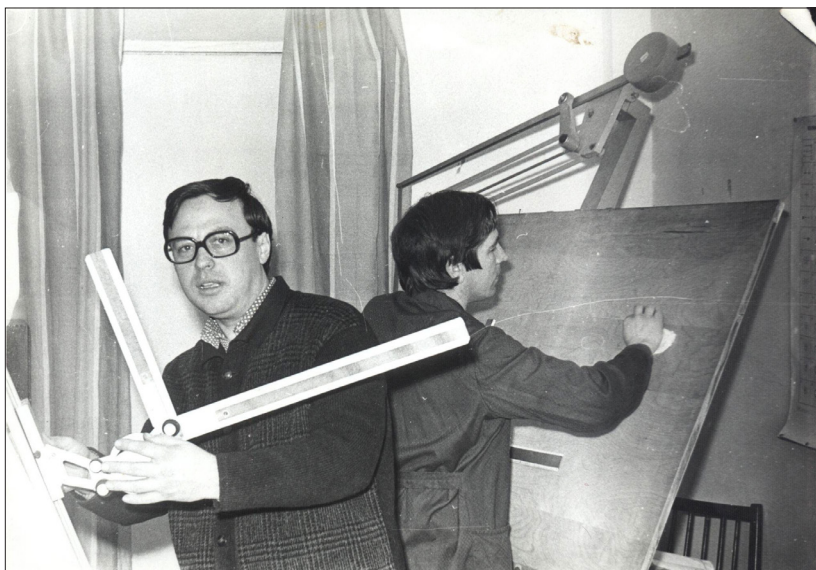


Колектив кафедри «Металорізальних верстатів»  
(Ростислав Дмитрович третій у верхньому ряду). ВПІ, 1974 р.



Впровадження результатів НДР (Ростислав Дмитрович крайній ліворуч),  
Першотравненський завод електрофарфорових виробів, 1980 р.





Проф. Р. Д. Іскович-Лотоцький в конструкторському бюро науково-дослідної лабораторії з колегою М. М. Вірником. ВПІ, 1976 р.



Ростислав Дмитрович  
за підготовкою технічної  
документації.  
ВПІ, 1980 р.



Ростислав Дмитрович з випусниками Вінницького політеху 80-х років



Під час вручення дипломів випусникам ВПІ  
(Р. Д. Іскович-Лотоцький – третій праворуч), 80-ті рр.

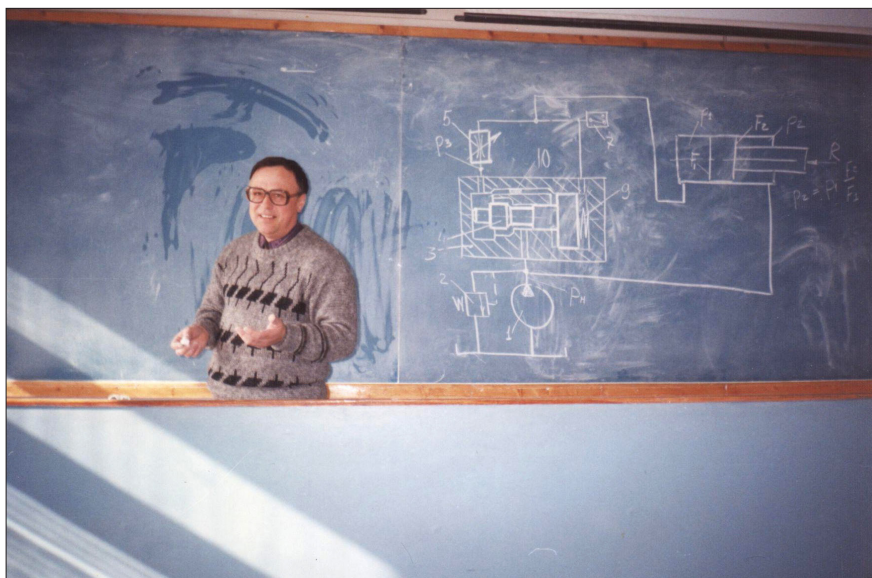


Фото на згадку з випускниками гр. 1ТМ-97, ВДТУ



Проф. Р. Д. Іскович-Лотоцький з вітальним словом випускникам-машинобудівникам. ВНТУ, 2004 р.





Проф. Р. Д. Іскович-Лотоцький читає лекцію студентам гр. 1М-91.  
ВДТУ, 2000 р.



На МНТК у Харківському автодорожньому інституті  
з учнем Іванчуком Я. В. (другий ліворуч), м. Харків, 2009 р.



Участь в Навчально-методичній комісії з галузевого машинобудування,  
м. Вінниця, 1990-ті рр.



На 40-му ювілеї рідної кафедри металорізальних верстатів та обладнання  
автоматизованого виробництва (Р. Д. Іскович-Лотоцький другий ліворуч)





На відпочинку з дружиною  
(Абрау-Дюрсо)



З дочкою Наталією на меморіалі  
жертвам фашизму (Польща)



Ростислав Дмитрович з дружиною та проф. І. В. Кузьміним на відпочинку



В колі друзів та колег





Ростислав Дмитрович (другий ліворуч в верхньому ряду) в родинному колі, м. Кам'янець-Подільський, 1998 р.



На відпочинку з коханою дружиною Вірою

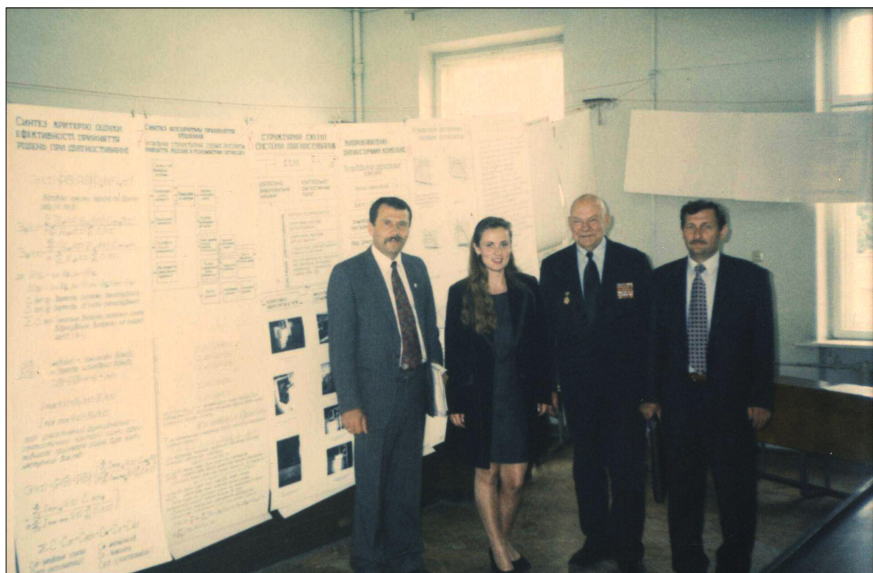


Ростислав Дмитрович з дорогими серцю людьми: мамою та онуком



Сімейне фото на згадку після закінчення ВПІ дочкою Наталією, 1992 р.





Дочка Наталія Ростиславівна після захисту кандидатської дисертації  
(Тернопільський національний технічний університет ім. І. Пулюя, 1999 р.)



Дочка Веселовська Наталія Ростиславівна на захисті докторської дисертації  
(Національний технічний університет України «Київська політехніка», 2011 р.)



З дружиною та дочкою на сімейному святі



Дідусь Ростислав та бабуся Віра з улюбленим онуком Ярославом





Ростислав Дмитрович з братом Всеволодом (крайній праворуч)  
на батьківщині, м. Чернівці



Фото на згадку після вручення диплому магістра внуку Ярославу  
(третій ліворуч). ВНТУ, листопад 2015 р.



187. О динамике инерционных вибропресс-молотов с гидроприводом / Р. Д. Искович-Лотоцкий // Вестник машиностроения. – 1979. – № 6.
188. О динамике срабатывания запорного элемента вибровозбудителя гидроимпульсного привода / Р. Д. Искович-Лотоцкий, И. В. Севостьянов // Вибрации в технике и технологиях. – 1998. – № 1 (5). – С. 22-25.
189. О работе вибростендов с гидроприводом в ударных режимах / Р. Д. Искович-Лотоцкий, Н. Н. Вирнык // Гидропривод и гидропневмоавтоматика. – 1981. – № 17. – С. 74-79.
190. Оптимізація конструктивних параметрів інерційного вібропрес-молота / Р. Д. Іскович-Лотоцький, Я. В. Іванчук, Я. П. Веселовський // Вісник машинобудування та транспорту. – 2016. – № 2. – С. 43-50.
191. Оптимізація конструктивних параметрів інерційного вібропрес-молота [Електронний ресурс] / Р. Д. Іскович-Лотоцький, Я. В. Іванчук, Я. П. Веселовський // Вісник машинобудування та транспорту. – 2016. – № 2. – С. 43-50. – Режим доступу: <https://vmt.vntu.edu.ua/index.php/vmt/article/view/53/56>. – Назва з екрана. – Дата перегляду: 10.03.2017.
192. Оптимізація параметрів вібраційних машин інерційної дії з гідроімпульсним приводом / Р. Д. Іскович-Лотоцький, В. М. Бакало // Вібрації в техніці та технологіях. – № 1 (53) – 2009. – С. 29-31.
193. Опытнo-промышленный образец вибропресса ИВПМ усилием 20 т. / Р. Д. Искович-Лотоцкий, И. Б. Матвеев // Кузнечно-штамповочное производство. – 1978. – № 5.
194. Основи резонансно-структурної теорії віброударного розвантаження транспортних засобів / Р. Д. Іскович-Лотоцький // Наука та прогрес транспорту : Вісник Дніпропетровського національного університету залізничного транспорту ім. акад. В. Лазаряна. – 2014. – № 5 (53). – С. 109-118.
195. Особенности вибропрессового оборудования для прессования порошков с инерционной схемой нагружения : экспресс-информация / Р. Д. Искович-Лотоцкий // «Обработка давлением» : сб. – Москва : НИИМаш, 1982. – № 5.
196. Особенности процессов виброударного прессования заготовок из порошковых материалов / Р. Д. Искович-Лотоцкий // Теоретические и прикладные проблемы развития наукоемких и малоотходных технологий обработки давлением : сб. – Винница, 1991. – С. 18-20.
197. Особенности расчета электромеханических параметров привода импульсных вибропрессов / Р. Д. Искович-Лотоцкий, А. И. Мохнатюк, Р. Р. Обертюх // Вестник машиностроения. – 1991. – № 8.
198. Особливості використання електрогідравлічних розподільвачів у гідроімпульсному приводі / Р. Д. Іскович-Лотоцький, В. П. Міськов // Вісник машинобудування та транспорту. – 2016. – № 2. – С. 51-58.
199. Особливості використання електрогідравлічних розподільвачів у гідроімпульсному приводі [Електронний ресурс] / Р. Д. Іскович-Лотоцький, В. П. Міськов // Вісник машинобудування та транспорту. – 2016. – № 2. – С. 51-58. – Режим доступу: <https://vmt.vntu.edu.ua/index.php/vmt/article/view/54/57>. – Назва з екрана. – Дата перегляду: 10.03.2017.
200. Особливості віброударного зневоднення продуктів переробних виробництв / Р. Д. Іскович-Лотоцький, І. В. Севостьянов, О. В. Поліщук // Наукові нотатки : міжвузівський збірник (за напрямом «Інженерна механіка»). – 2007. – Вип. 2. – С. 443-446.

201. Особливості конструктивних рішень навісних гідромолотів для зондування ґрунтів / Р. Д. Іскович-Лотоцький, Є. І. Івашко // Вісник машинобудування та транспорту. – 2015. – № 1. – С. 21-26.
202. Особливості конструктивних рішень навісних гідромолотів для зондування ґрунтів [Електронний ресурс] / Р. Д. Іскович-Лотоцький, Є. І. Івашко // Вісник машинобудування та транспорту. – 2015. – № 1. – С. 21-26. – Режим доступу: <http://vmt.vntu.edu.ua/index.php/vmt/article/view/6/6>. – Дата звернення: 2.09.15). – Назва з екрана.
203. Перспективы использования гидроимпульсного привода в сельском хозяйстве / Р. Д. Іскович-Лотоцький, А. А. Малярчук, Б. Н. Пентюк // Гидропривод и гидропневмоавтоматика. – Киев : Техніка, 1983. – Вып. 19. – С. 44-48.
204. Перспективы развития / Р. Д. Іскович-Лотоцький, Р. Р. Обертюх // Машиностроение : энциклопедия в сорока томах. Том IV-4 / под гл. ред. К. В. Фролова. – Москва : Машиностроение, 2005. – Разд. 7, гл. 7.7. – С. 468-471.
205. Підвищення ефективності роботи машин для розмелювання дисперсних матеріалів / І. В. Севостьянов, Р. Д. Іскович-Лотоцький // Вісник ВПІ. – 2008. – Вип. 3 (78). – С. 88-93.
206. Підвищення ефективності розвантаження матеріалів під дією періодичних ударних імпульсів / Р. Д. Іскович-Лотоцький, Я. В. Іванчук // Вібрації в техніці і технологіях. – 2008. – № 2 (51). – С. 8-11.
207. Підвищення ефективності функціонування вібропреса з гідроімпульсним приводом / Р. Д. Іскович-Лотоцький, О. В. Зелінська // Вібрації в техніці та технологіях. – 2015. – № 2 (78). – С. 75-79.
208. Плунжерний вібраційний гідроциліндр / Р. Д. Іскович-Лотоцький, О. Д. Манжілевський // Процеси механічної обробки в машинобудуванні : збірник наукових праць. – Житомир : ЖДТУ, 2011. – Вип. 11. – С. 218-226.
209. Повышение надежности гидроимпульсного привода / Р. Д. Іскович-Лотоцький, Б. Н. Пентюк // Гидропривод и гидропневмоавтоматика : сб. – Киев : Техніка, 1988. – Вып. 24. – С. 34-37.
210. Предварительный расчет параметров шарикового вибровозбудителя / Р. Д. Іскович-Лотоцький, Н. Н. Вирнык, В. И. Заика // Гидропривод и гидропневмоавтоматика : Киев : Техніка, 1988. – Вып. 24. – С. 30-33.
211. Применение вибраций при формообразовании полуфабрикатов изделий из порошковых материалов / Р. Д. Іскович-Лотоцький, А. А. Гуменчук // Прогрессивные технологические решения в области машиностроения. – Москва : ВНИИТЭРМ, 1990. – Вып. 2.
212. Применение малогабаритных гидравлических вибраторов в машинах литейного производства / Р. Д. Іскович-Лотоцький, Н. Н. Вирнык, Ф. К. Иванченко // Гидропривод и гидропневмоавтоматика : респ. межвед. научно-технич. сб. – Киев : Техніка, 1984. – Вып. 20. – С. 27-30.
213. Проблемное изложение материала в лекциях по техническим дисциплинам машиностроительных специальностей / Р. Д. Іскович-Лотоцький // Сучасні педагогічні технології у вищій школі : наук.-метод. зб. – Київ, 1995. – Вип. 1.
214. Результати експериментального дослідження вібропрес-молота з електрогідравлічним керуванням для формоутворення заготовок порошкових матеріалів / Р. Д. Іскович-Лотоцький, Р. Р. Обертюх, А. В. Слабкий, В. П. Миськов // Збірник наукових праць Вінницького національного аграрного університету. Сер. : Технічні науки. – Вінниця, 2015. – Вип. 1 (89), т. 1. – С. 17–21.

215. Розрахунок температурних полів в робочих зонах піролізної установки / Р. Д. Іскович-Лотоцький, Н. Р. Веселовська, Я. В. Іванчук, Я. П. Веселовський // Наукові нотатки : міжвузівський збірник наукових праць. – Луцьк, 2013. – Вип. 42. – С. 113-120.
216. Розробка системи охолодження установки з отримання порошків металів / Р. Д. Іскович-Лотоцький, Д. В. Повстенюк, С. Л. Лісний, О. І. Белий // Наукові нотатки. – Луцьк, 2009. – Вип. 25, ч. 2. – С. 101-103.
217. Розробка та дослідження гідроімпульсного привода вібророзвантажувача автомобіля-самоскида / Р. Д. Іскович-Лотоцький, Я. В. Іванчук // Промислова гідравліка і пневматика. – 2008. – № 1 (19). – С. 96-99.
218. Совершенствование формовочных машин на основе гидроимпульсного привода / Р. Д. Искович-Лотоцкий, Н. Н. Вирнык, П. М. Ткаченко // Технология и оборудование литейного производства. – Москва : НИИМаш, 1983. – Вып. 3. – С. 5-10.
219. Специальная гидроаппаратура управления короткоходовыми возвратно-поступательными прямолинейными перемещениями в машиностроении / Р. Д. Искович-Лотоцкий, М. Е. Иванов, И. В. Коц // Технология, организация и экономика машиностроительного производства : сб. – Москва : НИИМаш, 1982. – № 6.
220. Специальные гидровибраторы для уплотнения формовочной смеси / Р. Д. Искович-Лотоцкий, Н. Н. Вирнык, П. М. Ткаченко, Б. С. Пернак // Технология и оборудование литейного производства. – Москва : НИИМаш, 1983. – Вып. 4. – С. 3-8.
221. Специальный клапан для управления гидравлическим приводом испытательных устройств / Р. Д. Искович-Лотоцкий // Повышение эффективности и качества систем гидропневмоавтоматики : сб. – Киев : Знание, 1977.
222. Спеціальний верстат для віброабразивної обробки деталей складної конфігурації / Р. Д. Іскович-Лотоцький, Ю. В. Булига, О. Д. Манжілевський // Вісник ВПІ. – 2009. – № 6. – С. 86-89.
223. Стенд з гідроімпульсним приводом для моделювання просторового вібронавантаження / Р. Д. Іскович-Лотоцький, Ю. В. Булига, О. Д. Манжілевський // Промислова гідравліка і пневматика. – 2010. – № 4 (30). – С. 63-66.
224. Сучасне обладнання для віброабразивної обробки деталей складної конфігурації / Р. Д. Іскович-Лотоцький, Ю. В. Булига, О. Д. Манжілевський // Наукові нотатки : міжвузівський збірник. – Луцьк, 2011. – № 31. – С. 134-138.
225. Сучасні технології та обладнання формоутворених деталей з деревинно-полімерних композитних полімерних матеріалів / Р. Д. Іскович-Лотоцький, М. О. Мовчанюк // Вібрації в техніці та технологіях. – Вінниця, 2008. – № 1 (50). – С. 37-40.
226. Теоретичні основи процесів фільтрування вологих дисперсних матеріалів під впливом ударних хвиль напруг та деформацій / Р. Д. Іскович-Лотоцький, Р. Р. Обертюх, І. І. Севостьянов // Промислова гідравліка і пневматика. – Вінниця, 2008. – № 2 (20). – С. 40-43.
227. Управління проектуванням технологічних процесів / Р. Д. Іскович-Лотоцький, Н. Р. Веселовська, О. В. Зелінська // Вібрації в техніці та технологіях. – Вінниця, 2008. – № 1(50). – С. 108-111.
228. Установка для отримання порошків металів з гідравлічною системою охолодження / Р. Д. Іскович-Лотоцький, Д. В. Повстенюк, О. І. Белий, В. П. Миськов // Промислова гідравліка і пневматика. – 2010. – № 4 (30). – С. 64-68.

229. Установка для утилізації медичних відходів з відбором тепла та охолодження / Р. Д. Іскович-Лотоцький, Я. В. Іванчук, В. І. Повстенюк, Г. В. Костюк, О. М. Данилюк, Н. Р. Веселовська // Збірник наукових праць ВНАУ. Серія : Технічні науки. – Вінниця, 2011. – № 7. – С. 98-103.
230. Формообразование сложно-фасонных и крупногабаритных заготовок из порошковых материалов виброударным прессованием / Р. Д. Іскович-Лотоцький, А. А. Гуменчук // Прогрессивная технология машиностроения : сб. – Днепропетровск, 1992.
231. Формоутворення заготовок з деревинно-полімерних матеріалів під дією вібрацій / Р. Д. Іскович-Лотоцький, В. Б. Струтинський, Н. Р. Веселовська, Ю. Я. Зелінська // Наукові нотатки. – Луцьк, 2009. – Вип. 25, ч. 1. – С. 151-156.
232. Формоутворення заготовок порошкових матеріалів на вібропресовому обладнанні / Р. Д. Іскович-Лотоцький, О. В. Зелінська // Вібрації в техніці та технологіях. – 2015. – № 2 (90). – С. 84-88.
233. Шлюзовый гидропривод с программным управлением / Р. Б. Лобанов, Р. Д. Іскович-Лотоцький // Речной транспорт. – 1990. – № 11.
234. Экспериментальное исследование гидравлического шарикового вибровозбудителя / Р. Д. Іскович-Лотоцький, Н. Н. Вирный, В. И. Заика // Гидропривод и гидropневмоавтоматика. – Киев : Техніка, 1990. – Вып. 26. – С. 34-37.
235. Экспериментальное исследование гидроимпульсного привода многокоординатного вибростенда / Р. Д. Іскович-Лотоцький, И. В. Севостьянов // Вибрации в технике и технологиях. – 1998. – № 1 (5). – С. 19-21.
236. Экспериментальное исследование рабочих режимов виброударного прессования / Р. Д. Іскович-Лотоцький, Б. Н. Пентюк // Кузнечно-штамповочное производство. – 1984. – С. 33-35.

#### **МАТЕРІАЛИ ТА ТЕЗИ НАУКОВИХ КОНФЕРЕНЦІЙ, З'ЇЗДІВ, СЕМІНАРІВ**

237. Machine with hydroimpulse drive for vibroabrasive cleaning of large manufactured articles / R. D. Iscovych-Lototskyi, R. Obertuh, Y. Buliga // TSTM – 4, Romanian Academy. Branch Office of Iasi, 1999. – P. 134-138.
238. Автоматизація процесів діагностування вібраційних машин з гідроімпульсним приводом / Р. Д. Іскович-Лотоцький, Н. Р. Веселовська, О. В. Зелінська // Матеріали міжнародної науково-технічної конференції «Автоматизація: проблеми, ідеї, рішення», м. Севастополь, 7-12 вересня 2009 р.
239. Аналіз механізму та ефективності процесів потокового виброударного очищення вологих дисперсних матеріалів / І. В. Севостьянов, Р. Д. Іскович-Лотоцький, В. С. Любин // Промислова гідравліка і пневматика : 13-та МНТК АС ПГП, м. Чернігів, 19-20 вересня 2012 р. – Вінниця : Глобус-Прес, 2012. – С. 118.
240. Вибір механічних параметрів гідроімпульсного привода вібраційної установки [Електронний ресурс] / Р. Д. Іскович-Лотоцький, Ю. В. Булига // Тези доповідей міжнародної науково-технічної інтернет-конференції «Сучасні вібраційні технології, машини, обладнання та динамічні процеси в них», м. Вінниця, 2016 р. : електронне наукове видання. – Режим доступу : <http://vibrokonf.vntu.edu.ua/Articles%202016/Buliga.pdf>. – Назва з екрана.
241. Вибрационные и виброударные нагрузки при механических испытаниях деталей и узлов машин / Р. Д. Іскович-Лотоцький, А. Д. Манжилевский, Я. В. Іванчук // Волновые, виброволновые технологии в машиностроении, металлообработке

- и других отраслях : сборник трудов международного научного симпозиума технологов-машиностроителей и механиков, г. Ростов-на-Дону, 7 – 10 октября 2014 г. – Ростов-на-Дону , 2014. – С. 177-189.
242. Використання електрогідравлічної системи керування приводом вібропресового обладнання [Електронний ресурс] / Р. Д. Іскович-Лотоцький, В. П. Міськов // Тези доповідей XLV науково-технічної конференції професорсько-викладацького складу, співробітників та студентів університету з участю працівників науководослідницьких організацій та інженерно-технічних працівників підприємств м. Вінниці та області, м. Вінниця, 2016 р. : електронне наукове видання. – Режим доступу : <http://conferences.vntu.edu.ua/index.php/all-fmt/all-fmt-2016/paper/view/1263/982>. – Назва з екрана.
243. Вимірвальний комплекс вібропрес-молота з електрогідравлічним керуванням / Р. Д. Іскович-Лотоцький, Р. Р. Обертюх, В. П. Міськов, А. В. Слабкий // Комплексне забезпечення якості технологічних процесів та систем : матеріали 4-ї МНПК. – Чернівці : ЧНТУ, 2014. – С. 80-86.
244. Вібраційне зондування ґрунтів [Електронний ресурс] / Р. Д. Іскович-Лотоцький, Є. І. Івашко // Тези доповідей XLV науково-технічної конференції професорсько-викладацького складу, співробітників та студентів університету з участю працівників науководослідницьких організацій та інженерно-технічних працівників підприємств м. Вінниці та області, м. Вінниця, 2016 р. : електронне наукове видання. – Режим доступу: <http://conferences.vntu.edu.ua/index.php/all-fmt/all-fmt-2016/paper/view/1245/977>. – Назва з екрана.
245. Вібромолот з гідравлічним приводом [Електронний ресурс] / Р. Д. Іскович-Лотоцький, Є. І. Івашко // Тези доповідей XLIV науково-технічної конференції професорсько-викладацького складу, співробітників та студентів університету з участю працівників науководослідницьких організацій та інженерно-технічних працівників підприємств м. Вінниці та області, м. Вінниця, 2015 : електронне наукове видання.
246. Вібромолот з гідроімпульсним приводом для зондування ґрунтів [Електронний ресурс] / Р. Д. Іскович-Лотоцький, Є. І. Івашко, І. В. Мартинович // Тези доповідей XLV науково-технічної конференції професорсько-викладацького складу, співробітників та студентів університету з участю працівників науководослідницьких організацій та інженерно-технічних працівників підприємств м. Вінниці та області, м. Вінниця, 2016 : електронне наукове видання. – Режим доступу : <http://conferences.vntu.edu.ua/index.php/all-fmt/all-fmt-2016/paper/view/1248/978>. – Назва з екрана.
247. Вібропрес-молот з електрогідравлічним керуванням / Р. Д. Іскович-Лотоцький, В. П. Міськов, Є. І. Івашко // Сучасні технології у промисловому виробництві : матеріали 3-ї Всеукраїнської міжвузівської науково-технічної конференції, м. Суми, 22-25 квітня 2014 р. – Суми : СумДУ, 2014. – С. 61.
248. Виброударное формообразование деталей из непластичных порошков / Р. Д. Іскович-Лотоцький, Р. Р. Обертюх, І. В. Севостьянов // Тезиси докладов Житомирского технологического института, 1995 г. – Житомир : ЖТИ, 1995.
249. Вопросы технологии вибропрессования пластичных керамических масс / Р. Д. Іскович-Лотоцький, В. О. Бешенцев, В. И. Шаров, А. А. Гуменчук // Повышение эффективности производства изделий из электротехнической керамики : сб. докладов 2-й НТК, г. Вольфердорф, ГДР, 20-28 октября 1989 г.

250. Выбор конструктивной схемы вибрационного смесителя с механизмом свободного хода / Р. Д. Іскович-Лотоцький, І. П. Паламарчук, М. П. Берник // Вибрации в технике и технологиях : сб. трудов 3-й междунар. научн.-техн. конф. – Евпатория, 1998 .
251. Гидравлический импульсный привод вибрационной формовочной машины / Р. Д. Іскович-Лотоцький, Н. Н. Вирнык, О. А. Рагозин // Гидромеханика в инженерной практике : сб. МНТК, Киев-Черкасы, 1997 г.
252. Гидроимпульсный привод установок для виброобразивной обработки внутренних поверхностей длинномерных труб / Р. Д. Іскович-Лотоцький, Н. Н. Вирнык, Ю. В. Булыга // Проектирование, производство и эксплуатация систем гидропривода, гидропневмомашин и их компонентов : тезисы докладов 3-й НТК АСПГП, г. Киев, 12 июня 1993 г. – Киев, 1993. – С. 26-27.
253. Гидропривод стенда для испытания вертолетных редукторов / Р. Д. Іскович-Лотоцький, В. И. Бучек // Проектирование и эксплуатация промышленных гидроприводов : тезисы докладов. – Пенза, 1991.
254. Гідравлічний привод молота / Р. Д. Іскович-Лотоцький, Є. І. Івашко // АСПГП «Промислова гідравліка і пневматика» : матеріали 16-ї міжнародної НТК, м. Суми, 14-16 жовтня 2015 р. – Вінниця : ГЛОБУС – ПРЕС, 2015. – С. 178.
255. Гідромолот з вбудованим вібробуджувачем / Р. Д. Іскович-Лотоцький, Є. І. Івашко, І. В. Мартинович // Гідроаеромеханіка в інженерній практиці : матеріали тез доповідей 21-ї міжнародної науково-технічної конференції. – 2016. – С. 97.
256. Динамика гидравлического вибровозбудителя формовочной машины / Р. Д. Іскович-Лотоцький, Н. Н. Вирнык // Тезисы докладов IV научно-технической конференции Ассоциации специалистов промышленной гидравлики и пневматики, г. Киев, 21-22 июня 1994 г. – Киев, 1994. – С. 8.
257. Динамика гидроимпульсного привода машин с возвратно-винтовым движением исполнительного звена / Р. Д. Іскович-Лотоцький, Ю. В. Булыга, И. В. Севостьянов // Тезисы докладов 2-й научно-практической конференции «Гидроаппаратура и гидроприводы сельскохозяйственных машин», г. Винница, 23-25 февраля 1994 г. – С. 48.
258. Динамічна модель гідроімпульсного приво́ду машини для вібраційного розкошування кілець кулькових підшипників [Електронний ресурс] / Р. Д. Іскович-Лотоцький, О. Д. Манжілевський, Е. О. Малінка // Тези доповідей міжнародної науково-технічної інтернет-конференції «Сучасні вібраційні технології, машини, обладнання та динамічні процеси в них», м. Вінниця, 2016 р. : електронне наукове видання. – Режим доступу : <http://vibrokonf.vntu.edu.ua/Articles%202016/Manzh1.pdf>. – Назва з екрана.
259. Динамічна модель установки для виброобразивної обробки великогабаритних виробів / Р. Д. Іскович-Лотоцький, Р. Р. Обертюх, Ю. В. Булига // Збірник матеріалів 2-го міжнародного симпозиуму інженерів-механіків. – Львів : Львівська політехніка, 1995.
260. Дослідження динаміки перехідного процесу в гідроімпульсному приводі / Р. Д. Іскович-Лотоцький, О. І. Проценко, Ю. В. Булига // Збірник матеріалів міжнародної науково-технічної конференції студентів, аспірантів і молодих вчених «Прогресивные направления развития машиноприборостроительных отраслей и транспорта», м. Севастополь, 17-19 травня 2011 р. – Севастополь, 2011. – С. 282-284.

261. Дослідження енергетичних характеристик вібраційного змішувача / Р. Д. Іскович-Лотоцький, Л. В. Ярошенко, М. П. Берник // Проблемы и перспективы создания свеклоуборочной техники : матер. МНПК, г. Винница, 27-30 мая 1996 г. – Вінниця, 1996. – С. 163-167.
262. Дослідження технологічних можливостей вібраційного розкочування кілець підшипників [Електронний ресурс] / Р. Д. Іскович-Лотоцький, Я. В. Іванчук, Я. П. Веселовський // Сучасні вібраційні технології, машини, обладнання та динамічні процеси : міжнародна науково-технічна інтернет-конференція, 2013 р.
263. Експериментальне дослідження робочих режимів гідроімпульсного приводу вібраційної розкочувальної машини [Електронний ресурс] / Р. Д. Іскович-Лотоцький, Я. В. Іванчук, Я. П. Веселовський // Сучасні вібраційні технології, машини, обладнання та динамічні процеси : міжнародна науково-технічна інтернет-конференція, 2013 р. – Режим доступу: [http://vibrokonf.vntu.edu.ua/Articles/odshipnik\\_ivanchuck.pdf](http://vibrokonf.vntu.edu.ua/Articles/odshipnik_ivanchuck.pdf). – Назва з екрана.
264. Експериментальний стенд для дослідження гідроімпульсного приводу вібромолота для зондування ґрунтів [Електронний ресурс] / Р. Д. Іскович-Лотоцький, Є. І. Івашко, І. В. Мартинович // Тези доповідей міжнародної науково-технічної конференції «Гідро- та пневмоприводи машин – сучасні досягнення та застосування», м. Вінниця, 2016 р. : електронне наукове видання. – Режим доступу : [http://ctam.vntu.edu.ua/index.php?option=com\\_content&view=article&id=201:4-eksperimentalnij-stend-dlya-doslidzhennya-gidroimpulsnogo-privoda-vibromolota-dlya-zonduvannya-gruntiv-iskovich-lototskij-r-d-ivashko-e-i-martinovich-i-v&catid=49&Itemid=761&lang=ua](http://ctam.vntu.edu.ua/index.php?option=com_content&view=article&id=201:4-eksperimentalnij-stend-dlya-doslidzhennya-gidroimpulsnogo-privoda-vibromolota-dlya-zonduvannya-gruntiv-iskovich-lototskij-r-d-ivashko-e-i-martinovich-i-v&catid=49&Itemid=761&lang=ua). – Назва з екрана.
265. Електрогідрравлічна система керування інерційним вібропрес-молотом / Р. Д. Іскович-Лотоцький, В. П. Міськов // Комплексне забезпечення якості технологічних процесів та систем : матеріали 6-ї міжнародної науково-практичної конференції, м. Чернігів, 26-29 квітня 2016 р. – Чернігів : ЧНТУ, 2016. – С. 127.
266. Електрогідрравлічні розподільвачі, що використовуються у гідро-імпульсному приводі [Електронний ресурс] / Р. Д. Іскович-Лотоцький, В. П. Міськов // Тези доповідей міжнародної науково-технічної інтернет-конференції «Сучасні вібраційні технології, машини, обладнання та динамічні процеси в них», м. Вінниця, 2016 : електронне наукове видання. – Режим доступу : [http://vibrokonf.vntu.edu.ua/Articles%202016/Miskov\\_tezi\\_vntu.pdf](http://vibrokonf.vntu.edu.ua/Articles%202016/Miskov_tezi_vntu.pdf). – Назва з екрана.
267. Загальні питання динаміки гідроімпульсних інерційних машин / Р. Д. Іскович-Лотоцький // 1-й Міжнародний симпозиум українських інженерів у Львові, 1993 р. : тези доповідей. – Львів, 1993. – С. 203-204.
268. Застосування піролізних установок для утилізації відходів / Р. Д. Іскович-Лотоцький, Я. В. Іванчук, Ю. М. Волинець // Комплексне забезпечення якості технологічних процесів та систем : матеріали 6-ї міжнародної науково-практичної конференції, м. Чернігів, 26-29 квітня 2016 р. – Чернігів : ЧНТУ, 2016. – С. 269.
269. Застосування піролізних установок для утилізації побутових відходів [Електронний ресурс] / Р. Д. Іскович-Лотоцький, Ю. М. Волинець, Я. В. Іванчук // Тези доповідей XLV науково-технічної конференції професорсько-викладацького складу, співробітників та студентів університету з участю працівників науково-дослідницьких організацій та інженерно-технічних працівників підприємств м. Вінниця та області, м. Вінниця, 2016 р. : електронне наукове видання. – Режим доступу : <http://conferences.vntu.edu.ua/index.php/all-fmt/all-fmt-2016/paper/view/1391/987>. – Назва з екрана.



270. Исследование гидроимпульсного вибропривода с пружинным аккумулятором / Р. Д. Искович-Лотоцкий, И. В. Севостьянов // Гидроаппаратура и гидроприводы сельскохозяйственных машин : тезисы докладов междунар. НТК, г. Винница, 1993 г.
271. Исследование гидроимпульсного привода машин со сложно-пространственным виброн нагружением / Р. Д. Искович-Лотоцкий, Р. Р. Обертюх, Ю. В. Булыга // Интегрированные, виброволновые технологии в машиностроении, металлообработке : сборник трудов по материалам международного научного симпозиума технологов-машиностроителей, г. Ростов-на-Дону, 2015 г. – С. 404-410.
272. Исследование многокомпонентного виброударного нагружения на экспериментальном вибропрессе / Р. Д. Искович-Лотоцкий, В. П. Миськов // Волновые, виброволновые технологии в машиностроении, металлообработке и других отраслях : сборник трудов международного научного симпозиума технологов-машиностроителей и механиков, г. Ростов-на-Дону, 7 – 10 октября 2014 г. – Ростов-на-Дону, 2014. – С. 92 – 97.
273. Исследование напряженно-деформированного состояния кузова автомобиля-самосвала при виброударной разгрузке / Р. Д. Искович-Лотоцкий, Я. В. Иванчук, Я. П. Веселовский // Научно-технические комбинированные и виброволновые технологии обработки материалов : сборник трудов международной научно-технической конференции, г. Ростов-на-Дону, 9-12 октября 2013 г. – Ростов на Дону : Издательский центр ДГТУ, 2013. – С. 174-178.
274. Исследование параметров виброударного прессования неметаллических заготовок / Р. Д. Искович-Лотоцкий, Б. Н. Пентюк // Исследование, разработка и внедрение достижений технических, естественных и общественных наук в народное хозяйство Винницкой обл. : тезисы докладов. – Винница, 1981.
275. Класифікація фізичних явищ вібраційних та віброударних технологічних процесів [Електронний ресурс] / Р. Д. Искович-Лотоцкий, Я. В. Иванчук, Я. П. Веселовский // Тези доповідей міжнародної науково-технічної інтернет-конференції «Сучасні вібраційні технології, машини, обладнання та динамічні процеси в них», м. Вінниця, 2016 р. : електронне наукове видання. – Режим доступу : <http://vibrokonf.vntu.edu.ua/Articles%202016/Ivanchuck1.pdf>. – Назва з екрана.
276. Малогабаритные устройства для очистки внутренних поверхностей труб / Р. Д. Искович-Лотоцкий, С. А. Гречанюк // Совершенствование и развитие отделочно-защитной и пластической обработки деталей : тезисы докладов междунар. НТК, г. Винница, 1992 г.
277. Малогабаритный пневмоимпульсный вибровозбудитель / Р. Д. Искович-Лотоцкий, Р. Р. Обертюх // Проектирование, производство и эксплуатация систем гидропривода, гидропневмомашин и их компонентов : тезисы докладов 3-й НТК АСПГиП, г. Киев, 12 июня 1993 г. – Киев, 1993. – С. 26-27.
278. Математическое моделирование усилия на рабочем органе вибропресса с гидроимпульсным приводом / Р. Д. Искович-Лотоцкий, Я. В. Иванчук, Я. П. Веселовский // Перспективные направления развития финишных методов обработки деталей; виброволновые технологии : сб. трудов по материалам международного научного симпозиума технологов-машиностроителей, г. Ростов-на-Дону, 14-18 сентября 2016 г. – Ростов-на-Дону, 2016. – С. 64-68.
279. Машини с гидроимпульсным приводом для низкочастотных вибротехнологий / Р. Д. Искович-Лотоцкий // Применение низкочастотных колебаний в технологических целях : тез. докладов МНТК, г. Воронеж, 21-24 сентября 1993 г.

280. Методика оптимізації конструктивних параметрів пресового обладнання на базі гідроімпульсного привода [Електронний ресурс] / Р. Д. Іскович-Лотоцький, Я. В. Іванчук, Я. П. Веселовський // Тези доповідей міжнародної науково-технічної конференції «Гідро- та пневмоприводи машин – сучасні досягнення та застосування», м. Вінниця, 2016 р. : електронне наукове видання. – Режим доступу : [http://ctam.vntu.edu.ua/index.php?option=com\\_content&view=article&id=264:metodika-optimizatsiji-konstruktivnikh-parametriv-presovogo-obladnannya-na-bazid-gidroimpulsnogo-privoda-r-d-iskovich-lototskij-d-t-n-prof-ya-v-ivanchuk-k-t-n-dots-ya-p-veselovskij-asp&catid=49&Itemid=761&lang=ua](http://ctam.vntu.edu.ua/index.php?option=com_content&view=article&id=264:metodika-optimizatsiji-konstruktivnikh-parametriv-presovogo-obladnannya-na-bazid-gidroimpulsnogo-privoda-r-d-iskovich-lototskij-d-t-n-prof-ya-v-ivanchuk-k-t-n-dots-ya-p-veselovskij-asp&catid=49&Itemid=761&lang=ua). – Назва з екрана.
281. Методы системного подхода к проектированию новых вибровозбудителей гидроимпульсного привода / Р. Д. Искович-Лотоцкий // II Всесоюзная научная конференция по инерционному-импульсному механизмам, приводам и устройствам, г. Челябинск, 1982 г. – Челябинск : УДН ТП, 1982.
282. Моделирование рабочих процессов в пиролизной установке для утилизации отходов / Р. Д. Искович-Лотоцкий, Я. В. Иванчук, Я. П. Веселовский // Тезисы докладов Международного форума «Инженерные системы-2016», г. Москва, 2016 г. – С. 20-21.
283. Моделювання гідродинамічних процесів в системі очищення продуктів згорання в піролізній установці для утилізації відходів [Електронний ресурс] / Р. Д. Іскович-Лотоцький, Я. П. Веселовський, Я. В. Іванчук // Тези доповідей XLV науково-технічної конференції професорсько-викладацького складу, співробітників та студентів університету з участю працівників науково-дослідницьких організацій та інженерно-технічних працівників підприємств м. Вінниця та області, м. Вінниця, 2016 р. : електронне наукове видання. – Режим доступу : <http://conferences.vntu.edu.ua/index.php/all-fmt/all-fmt-2016/paper/view/1392/988>. – Назва з екрана.
284. Моделювання робочих процесів віброударного пристрою для розвантаження кузовів самоскидів транспортних засобів [Електронний ресурс] / Р. Д. Іскович-Лотоцький, Я. В. Іванчук, Я. П. Веселовський // Гідро- та пневмоприводи машин - сучасні досягнення та застосування : міжнародна науково-технічна інтернет-конференція 22 грудня 2014 р. - 11 січня 2015 р. : збірник тез доповідей / МОН України, Асоціація спеціалістів промислової гідравліки і пневматики, НАУ, НТУ України «КПІ», ВНТУ. – Вінниця, 2015. – С. 54-55.
285. Моделювання технологічного комплексу для формування заготовок з порошкових матеріалів [Електронний ресурс] / Р. Д. Іскович-Лотоцький, О. В. Зелінська // Тези доповідей міжнародної науково-технічної інтернет-конференції «Сучасні вібраційні технології, машини, обладнання та динамічні процеси в них», м. Вінниця, 2016 р. : електронне наукове видання. – Режим доступу : [http://vibrokonf.vntu.edu.ua/Articles%202016/Isk\\_ZelO.pdf](http://vibrokonf.vntu.edu.ua/Articles%202016/Isk_ZelO.pdf) – Назва з екрана.
286. Моделювання ударного навантаження на кузов автомобіля-самоскида при розвантаженні вантажу [Електронний ресурс] / Р. Д. Іскович-Лотоцький, Я. В. Іванчук, Я. П. Веселовський // Сучасні вібраційні технології, машини, обладнання та динамічні процеси : міжнародна науково-технічна інтернет-конференція, 2013 р. – Режим доступу: [http://vibrokonf.vntu.edu.ua/Articles/udar\\_ivanchuck.pdf](http://vibrokonf.vntu.edu.ua/Articles/udar_ivanchuck.pdf). – Назва з екрана.
287. Модернизация распределителей типа Р для гидроприводов периодических нагружений / Р. Д. Искович-Лотоцкий, Р. Р. Обертюх // Проектирование и эксплуатация промышленных гидроприводов : тезисы докладов МНК, г. Пенза, 1988 г.

288. Навісне обладнання для ударно-вібраційного зондування ґрунтів / Р. Д. Іскович-Лотоцький, Є. І. Івашко // Нові технології, обладнання, матеріали в будівництві і на транспорті : матеріали міжнародної науково-технічної конференції, м. Харків, 2014 р.
289. Некоторые конструкции вибросмесителей и исследование их энергетических характеристик / Р. Д. Іскович-Лотоцький, М. П. Берник, Л. В. Ярошенко // XXXV Симпозіум «Modelowanie w mechanice», Gliwice, 1997. – Р. 171-177.
290. Новое вибропрессовое оборудование с гидроимпульсным приводом / Р. Д. Іскович-Лотоцький, В. О. Бешенцев, В. И. Шаров, А. А. Гуменчук // Сборник докладов 2-й НТК «Повышение эффективности производства изделий из электротехнической керамики», г. Вольфердорф ГДР, 20-28 октября 1989 г.
291. Новые вибрационные и виброударные технологии / Р. Д. Іскович-Лотоцький, Р. Р. Обертюх, И. В. Севостьянов // Тезисы докладов. – Одесса : ОДПУ, 1995.
292. Обґрунтування вибору схеми пристрою ударно-вібраційного зондування ґрунтів / Р. Д. Іскович-Лотоцький, Е. І. Івашко, В. П. Міськов // Сучасні технології у промисловому виробництві : матеріали 3-ї Всеукраїнської міжвузівської науково-технічної конференції, м. Суми, 2014 р. – Суми : СумДУ, 2014. – Ч. 2. – С. 146-147.
293. Обґрунтування ефективності процесів зневоднення за допомогою вібраційного та віброударного навантаження [Електронний ресурс] / Р. Д. Іскович-Лотоцький, В. С. Любин // Сучасні вібраційні технології, машини, обладнання та динамічні процеси : міжнародна науково-технічна інтернет-конференція, 2013 р. – Режим доступу: [http://vibrokonf.vntu.edu.ua/Articles/udar\\_ivanchuck.pdf](http://vibrokonf.vntu.edu.ua/Articles/udar_ivanchuck.pdf). – Назва з екрана.
294. Обоснование разработки гидромолота для зондирования грунтов / Р. Д. Іскович-Лотоцький, Е. И. Івашко // Перспективные направления развития финишных методов обработки деталей; виброволновые технологии : сб. трудов по материалам международного научного симпозиума технологгов-машиностроителей, г. Ростов-на-Дону, 2016 г. – Ростов-на-Дону : И. В. ДГТУ, 2016. – С. 28 - 29.
295. Обоснование технологических требований к уплотнению металлопорошков и жаропрочных сплавов / Р. Д. Іскович-Лотоцький, Р. Р. Обертюх, И. В. Севостьянов // Тезисы докладов научно-технической конф., г. Винница, 1995 г. – Винница : ВГТУ, 1995.
296. Оптимізація параметрів вібробуджувача гідроімпульсних приводів Р. Д. Іскович-Лотоцький, Я. В. Іванчук, Я. П. Веселовський // Промислова гідраліка і пневматика : тези доповідей 14-ї Міжнародної науково-технічної конференції АС ПГП, г. Одеса, 2013 г. – С. 101.
297. Основні теоретичні положення робочих режимів вібраційного та віброударного обладнання з гідроімпульсним приводом [Електронний ресурс] / Я. В. Іванчук, Я. П. Веселовський // Тези доповідей міжнародної науково-технічної конференції «Гідро- та пневмоприводи машин – сучасні досягнення та застосування», м. Вінниця, 2016 : електронне наукове видання. – Режим доступу : [http://ctam.vntu.edu.ua/index.php?option=com\\_content&view=article&id=263:osnovni-teoretichni-polozhennya-robochikh-rezhimiv-vibratsijnogo-ta-vibroudarnogo-obladnannya-z-gidroimpulsnim-privodom-r-d-iskovich-lototskij-d-t-n-prof-ya-v-ivanchuk-k-t-n-dots-ya-p-veselovskij-asp&catid=49&Itemid=761&lang=ua](http://ctam.vntu.edu.ua/index.php?option=com_content&view=article&id=263:osnovni-teoretichni-polozhennya-robochikh-rezhimiv-vibratsijnogo-ta-vibroudarnogo-obladnannya-z-gidroimpulsnim-privodom-r-d-iskovich-lototskij-d-t-n-prof-ya-v-ivanchuk-k-t-n-dots-ya-p-veselovskij-asp&catid=49&Itemid=761&lang=ua). – Назва з екрана.
298. Основы резонансно-структурной теории вибрационных и виброударных технологических процессов / Р. Д. Іскович-Лотоцький, Я. В. Іванчук, Я. П. Веселовський // Интегрированные, виброволновые технологии в машиностроении, металлообработке : сборник трудов по материалам международного научного симпозиума технологгов-машиностроителей, г. Ростов-на-Дону, 2015 г. – С. 54-63.

299. Особенности виброимпульсного прессования порошковых материалов в промышленности / Р. Д. Искович-Лотоцкий, Б. Н. Пентюк // Порошковая металлургия и область ее применения : тезисы докладов. – Пенза : ПРДНТП, 1982.
300. Особенности сложнопостепенной схемы вибрационного нагружения при финишной обработке деталей / Р. Д. Искович-Лотоцкий, Ю. В. Булыга // Применение низкочастотных колебаний в технологических целях : тез. докладов МНТК, г. Воронеж, 21-24 сентября, 1993 г.
301. Особливості гідродинамічного фільтрування в потоці пульсуючої рідини [Електронний ресурс] / Р. Д. Іскович-Лотоцький, В. С. Любин // Тези доповідей XLIV науково-технічної конференції професорсько-викладацького складу, співробітників та студентів університету з участю працівників науково-дослідницьких організацій та інженерно-технічних працівників підприємств м. Вінниці та області, м. Вінниця, 2015 : електронне наукове видання.
302. Охлаждавальна система шпиндельного вузла установки для розпилення порошків вольфраму / Р. Д. Іскович-Лотоцький, Є. І. Івашко, О. С. Кучковський // Комплексне забезпечення якості технологічних процесів та систем : матеріали 6-ї міжнародної науково-практичної конференції, м. Чернігів, 26-29 квітня 2016 р. – Чернігів : ЧНТУ, 2016. – С. 96.
303. Оцінювання комерційного потенціалу розробки установки для розпилення порошків вольфраму / Р. Д. Іскович-Лотоцький, Я. В. Іванчук, Є. І. Івашко // Сучасні вібраційні технології, машини, обладнання та динамічні процеси : міжнародна науково-технічна інтернет-конференція, 2013 р.
304. Перспективи вібраційного розкочування кілець підшипників / Р. Д. Іскович-Лотоцький, Є. І. Івашко, Е. О. Малінка // Прогресивна техніка, технологія та інженерна освіта : матеріали тез доповідей міжнародної науково-технічної конференції. – 2016. – С. 82-83. – Режим доступу: <http://vibrokonf.vntu.edu.ua/Articles/Commercial%20ocinka.pdf>. – Назва з екрана.
305. Перспективний гідроімпульсний віброударний пристрій для розвантаження кузовів-самоскидів транспортних засобів / Р. Д. Іскович-Лотоцький, Я. В. Іванчук, Я. П. Веселовський // Проблеми та перспективи розвитку залізничного транспорту : тези доповідей 75-ї Міжнародної науково-практичної конференції, м. Дніпропетровськ, 2015 р. – С. 282-284.
306. Перспективні напрямки ґрунтоущільнювальних машин / Р. Д. Іскович-Лотоцький, Я. В. Іванчук, Є. І. Івашко // Проблеми та перспективи розвитку залізничного транспорту : тези доповідей 75-ї Міжнародної науково-практичної конференції, м. Дніпропетровськ, 2015. – С. 281.
307. Перспективы развития шлюзовых гидроприводов с программным управлением / Р. Д. Искович-Лотоцкий, Р. Б. Лобанов // Реология гидравлических сложных сред и гидропневмоприводов в машиностроении : материалы 13-й Респ. НТК, г. Киев, 1991 г. – С. 32.
308. Привод установки для вибрационной очистки внутренних поверхностей труб с возвратно-винтовым движением / Р. Д. Искович-Лотоцкий, Ю. В. Булыга // Волновые, вибровольновые технологии в машиностроении, металлообработке и других отраслях : сборник трудов международного научного симпозиума технологическо-машиностроителей и механиков, г. Ростов-на-Дону, 7 – 10 октября 2014 г. – С. 320-325.
309. Приводные гидросистемы очистного механизированного комплекса / Р. Д. Искович-Лотоцкий, Л. К. Полищук, В. А. Аборнев // Проектирование и эксплуатация промышленных гидроприводов : тезисы докладов МНТК, г. Пенза, 1991г.

310. Пристрій для поверхнево-пластичної деформації / Р. Д. Іскович-Лотоцький, Р. Р. Обертюх, А. В. Слабкий // 14-а Міжнародна науково-технічна конференція : тези доповідей, м. Свалява, Закарпатська обл., 02-06 червня 2014 р. – С. 41-43.
311. Разработка динамической модели гидроимпульсного привода / Р. Д. Іскович-Лотоцький, И. В. Севостьянов // Тезисы докладов учредительного конгресса по теоретической и прикладной механике «Механика-95». – Минск : БГПА, 1995. – С. 110-111, 316-317.
312. Разработка и внедрение в горное производство угольных шахт конструкций и механизмов из мягких оболочек / Р. Д. Іскович-Лотоцький, Л. К. Полищук, В. А. Аборнев // Состояние и перспективы применения мягких оболочек на подземных горных выработках : сб. тезисов НТК, г. Днепропетровск, 1991г.
313. Разработка и исследование нового инерционного вибропресса с гидроимпульсным приводом / Р. Д. Іскович-Лотоцький, Б. Н. Пентюк // УДНТП : тезисы докладов, г. Челябинск, 1982 г.
314. Разработка и исследование специальной аппаратуры управления короткоходными возвратно-поступательными перемещениями рабочих органов / Р. Д. Іскович-Лотоцький, Ю. В. Булыга // Гидроаппаратура и гидроприводы сельскохозяйственных машин : тезисы докладов междунар. НТК, г. Винница, 1993 г.
315. Разработка комбинированного электрогидравлического привода вибрационных технологических машин / Р. Д. Іскович-Лотоцький, В. П. Миськов // Научные комбинированные и виброволновые технологии обработки материалов : сборник трудов международной научно-технической конференции, г. Ростов-на-Дону, 9-12 октября 2013 г. – Ростов-на-Дону : Издательский центр ДГТУ, 2013. – С. 236-242.
316. Розрахункова схема гідромолоту для зондування ґрунтів [Електронний ресурс] / Р. Д. Іскович-Лотоцький, Є. І. Івашко // Матеріали тез доповідей міжнародної науково-практичної інтернет-конференції «Молодь в технічних науках: дослідження, проблеми, перспективи», м. Вінниця, 2016 р. : електронне наукове видання. – Режим доступу : [http://isicad.ru/ru/articles.php?article\\_num=18446](http://isicad.ru/ru/articles.php?article_num=18446)). – Назва з екрана.
317. Синтез гидроимпульсных приводов вибрационных машин со сложно-пространственным нагружением / Р. Д. Іскович-Лотоцький, Р. Р. Обертюх // Проектирование, производство и эксплуатация систем гидропривода, гидропневмомашин и их компонентов : тезисы докладов 3-й НТК АСПГП, г. Киев, 12 июня 1993 г. – Киев, 1993. – С. 19.
318. Синтез принципиальных схем гидроимпульсных приводов с несколькими рабочими звеньями / Р. Д. Іскович-Лотоцький, И. В. Севостьянов, Д. Н. Климчук // Тезисы докладов 2-й научно-практической конференции «Гидроаппаратура и гидроприводы сельскохозяйственных машин», г. Винница, 23-25 февраля 1994 г. – С. 56.
319. Системний підхід до підвищення ефективності процесів формоутворення заготовок з порошкових матеріалів / Р. Д. Іскович-Лотоцький, О. В. Зелінська [Електронний ресурс] // Тези доповідей XLV науково-технічної конференції професорсько-викладацького складу, співробітників та студентів університету з участю працівників науково-дослідницьких організацій та інженерно-технічних працівників підприємств м. Вінниця та області, м. Вінниця, 2016 р. : електронне наукове видання. – Режим доступу : <http://conferences.vntu.edu.ua/index.php/all-fmt/all-fmt-2016/paper/view/1261/980>. – Назва з екрана.

320. Современное оборудование для виброабразивной обработки на основе гидроимпульсного привода / Р. Д. Искович-Лотоцкий, А. Д. Манжилевский // Перспективные направления развития технологии машиностроения и металлообработки : сб. научных трудов международной научно-технической конференции, г. Ростов-на-Дону, 28 февраля 2013 г. – Ростов-на-Дону : Издательский центр ДГТУ, 2013. – С. 160-166.
321. Современные вибротехнологии на базе оборудования с гидроимпульсным приводом / Р. Д. Искович-Лотоцкий, И. В. Севостьянов // Сборник трудов междунар. научно-техн. конф. «Современные проблемы машиностроения и технический прогресс», г. Севастополь, 10-13 сентября 1996 г. – С. 96-97.
322. Современные гидравлические вибраторы / Н. Н. Вирный, Р. Д. Искович-Лотоцкий // Тезисы доклада на конференции молодых ученых Винницкого вузовского центра, г. Винница, 27-29 ноября 1978 г.
323. Создание гидроимпульсных приводов с несколькими рабочими органами / Р. Д. Искович-Лотоцкий, И. В. Севостьянов // Гидромеханика в инженерной практике : тез. докл. конф. – Киев : НТУУ, 1996. – С. 16-17.
324. Специальное оборудование для виброабразивной обработки длинномерных труб / Р. Д. Искович-Лотоцкий, Ю. В. Булыга // Перспективные направления развития технологии машиностроения и металлообработки : сб. научных трудов международной научно-технической конференции, г. Ростов-на-Дону, 28 февраля 2013 г. – Ростов-на-Дону : Издательский центр ДГТУ, 2013. – С. 154-160.
325. Специальное оборудование с гидроимпульсным приводом для вибрационных и виброударных технологий / Р. Д. Искович-Лотоцкий, И. В. Севостьянов // Лазерные и физикотехнические методы обработки материалов : матер. науч.-техн. конференции, г. Алушта, 1995 г.
326. Специальный гидропривод встряхивающих испытательных машин / Р. Д. Искович-Лотоцкий, Н. Н. Вирный // Исследование, разработка и внедрение достижений технических, естественных и общественных наук в народное хозяйство Винницкой обл. : тезисы докладов, г. Винница, 1981 г.
327. Статистические характеристики и синтез параметров следящих золотников шлюзовых гидроприводов / Р. Д. Искович-Лотоцкий, Р. Б. Лобанов // Реология гидравлических сложных сред и гидропневмоприводов в машиностроении : материалы 13-й Респ. НТК, г. Киев, 1991 г. – С. 32.
328. Структура и организация автоматизированных систем расчетно-конструкторских работ / Р. Д. Искович-Лотоцкий, Ю. В. Булыга, А. Д. Манжилевский // Матеріали міжнародної науково-технічної конференції «Автоматизація: проблеми, ідеї, рішення», м. Севастополь, 7-12 вересня 2009 р.
329. Сучасний стан впровадження безвідходних та маловідходних технологій з використанням вібрацій [Електронний ресурс] / Р. Д. Іскович-Лотоцький, Н. Р. Веселовська // Сучасні вібраційні технології, машини, обладнання та динамічні процеси : міжнародна науково-технічна інтернет-конференція, 2013 р. – Режим доступу: [http://vibrokonf.vntu.edu.ua/Articles/Veselovskaya\\_podshipnyky.pdf](http://vibrokonf.vntu.edu.ua/Articles/Veselovskaya_podshipnyky.pdf). – Назва з екрана.
330. Сучасні інноваційні Web-технології для розрахунку параметрів інерційного навантаження заготовок онлайн [Електронний ресурс] / Р. Д. Іскович-Лотоцький, О. В. Зелінська // Тези доповідей XLV науково-технічної конференції професорсько-викладацького складу, співробітників та студентів університету з участю працівників науково-дослідницьких організацій та інженерно-технічних

- працівників підприємств м. Вінниці та області, м. Вінниця, 2016 р. : електронне наукове видання. – Режим доступу : <http://conferences.vntu.edu.ua/index.php/all-fmt/all-fmt-2016/paper/view/1262/981>. – Назва з екрана.
331. Сучасні системи моніторингу та діагностування верстатних комплексів / Р. Д. Іскович-Лотоцький, Н. Р. Веселовська // Прогрессивная техника и технология XIV : материалы международной научно-технической конференции, Киев-Севастополь, 2013 г. – Ч. 2. – 168 с.
332. Теоретичне дослідження роботи гідроімпульсного привода з електрогідрравлічним керуванням [Електронний ресурс] / Р. Д. Іскович-Лотоцький, В. П. Міськов // Сучасні вібраційні технології, машини, обладнання та динамічні процеси : міжнародна науково-технічна інтернет-конференція, 2013 р.
333. Теоретичне дослідження технологічного процесу віброорієнтації [Електронний ресурс] / Р. Д. Іскович-Лотоцький, Я. В. Іванчук, Ю. М. Волинець // Тези доповідей міжнародної науково-технічної інтернет-конференції «Сучасні вібраційні технології, машини, обладнання та динамічні процеси в них», м. Вінниця, 2016 : електронне наукове видання. – Режим доступу : <http://vibrokonf.vntu.edu.ua/Articles%202016/Ivanchuck2.pdf>. – Назва з екрана.
334. Удосконалення шляхів автоматизації технологічного процесу на основі використання сучасних комп'ютерних технологій / Р. Д. Іскович-Лотоцький, Н. Р. Веселовська // Современные направления и перспективы развития технологий обработки и оборудования в машиностроении. Механообработка : материалы МНТК, г. Севастополь, 20-24 мая 2013 г. – Севастополь : СНТУ, 2013. – С. 22-23.
335. Установка з ГИП для виброабразивной очистки внутренних поверхностей трубчатых изделий / Р. Д. Іскович-Лотоцький, Н. Н. Вирнык // Совершенствование и развитие отделочно-зачистной и пластической обработки деталей : тезисы докладов междунар. НТК, г. Винница, 1992 г.
336. Шпindelний вузол установки для утилізації відходів / Р. Д. Іскович-Лотоцький, Н. Р. Веселовська, Я. В. Іванчук, Я. П. Веселовський // 11-й Міжнародний симпозиум українських інженерів-механіків, м. Львів, 15-17 травня 2013 р. – Львів: КІНПАТРИ ЛТД, 2013. – С. 165.
337. Экспериментальное обоснование эффективности виброабразивной обработки деталей сложной конфигурации в условиях сложнопостепенного вибронегрузения / Р. Д. Іскович-Лотоцький, А. Д. Манжилевский // Научные комбинированные и виброволновые технологии обработки материалов : сб. трудов международной научно-технической конференции, г. Ростов-на-Дону, 9-12 октября 2013 г. – Ростов-на-Дону : Издательский центр ДГТУ, 2013. – С. 407-414.

## ПАТЕНТИ

338. Автоматизированный гидроимпульсный вертикальный вибропресс : а. с. 1784395 / Р. Д. Іскович-Лотоцький, В. И. Беньковский. – Опубл. 1992 г., Бюл. № 46.
339. Автоматизированный электрогидравлический стенд для обработки и испытания редукторов с двумя пересекающимися кинематическими цепями : а. с. 1740812 / Р. Д. Іскович-Лотоцький, В. И. Бучек. – Опубл. 1992 г., Бюл. № 22.
340. Адаптивная система ПУ ИВПМ : а. с. № 1687351 / Р. Д. Іскович-Лотоцький, О. П. Терещенко. – Опубл. 1991 г., Бюл. № 40.
341. Вибратор : а. с. № 625778 / Р. Д. Іскович-Лотоцький, Н. Н. Вирнык. – Опубл. 1978 г., Бюл. № 36.



342. Вибратор : а. с. № 848788 / Р. Д. Искович-Лотоцкий, И. Б. Матвеев, Н. Н. Вирнык. – Оубл. 1981 г., Бюл. № 27.
343. Вибрационная формовочная машина : а. с. № 1540929 / Р. Д. Искович-Лотоцкий, Н. Н. Вирнык. – Оубл. 1990 г., Бюл. № 5.
344. Вибрационный пресс : а. с. № 664735 / Р. Д. Искович-Лотоцкий. – Оубл. 1979 г., Бюл. № 20.
345. Вибрационный пресс : а. с. № 863125 / Р. Д. Искович-Лотоцкий, И. Б. Матвеев. – Оубл. 1981 г., Бюл. № 34.
346. Вибровстряхивающий механизм : а. с. № 1138230 / Р. Д. Искович-Лотоцкий, Н. Н. Вирнык, М. Городыский, Б. С. Пернак, Т. Е. Колесник. – Оубл. 1985 г., Бюл. № 5.
347. Виброплита к устройству для прессования изделий из подвижных материалов : а. с. № 647112 / Р. Д. Искович-Лотоцкий, В. Г. Сиваш, Б. Н. Пентюк. – Оубл. 1979 г., Бюл. № 6.
348. Вибропресс с гидроприводом : а. с. № 804165 / Р. Д. Искович-Лотоцкий, В. Г. Сиваш, В. М. Ключев. – Оубл. 1981 г., Бюл. № 6.
349. Вибропресс с импульсным гидроприводом : а. с. № 577076 / Р. Д. Искович-Лотоцкий, Н. К. Гайдученко, Э. Я. Пониченко, И. Б. Матвеев. – Оубл. 1977 г., Бюл. № 39.
350. Вибропривод : а. с. № 825180 / Р. Д. Искович-Лотоцкий, Н. Н. Вирнык. – Оубл. 1981 г., Бюл. № 16.
351. Вибростенд : а. с. № 676335 / Р. Д. Искович-Лотоцкий, Н. Н. Вирнык, И. Б. Матвеев, Ю. А. Комисаренко. – Оубл. 1979 г., Бюл. № 28.
352. Вибростенд : а. с. № 840534 / Р. Д. Искович-Лотоцкий, Ф. К. Иванченко, Н. Н. Вирнык. – Оубл. 1981 г., Бюл. № 23.
353. Вибростенд : а. с. № 879075 / Р. Д. Искович-Лотоцкий, Ю. А. Комисаренко, Н. Н. Вирнык. – Оубл. 1981 г., Бюл. № 41.
354. Вібраційна гідроімпульсна установка : патент на корисну модель 60694 : МПК В 21 J 9/06 / І. В. Севостьянов, Р. Д. Іскович-Лотоцький, В. С. Любин ; заявник та патентоутримувач ВНТУ. – № u201014687 ; заявл. 07.12.2010 ; опубл. 25.06.2011, Бюл. № 12.
355. Вібраційний гідроциліндр : патент 105379 Україна : МПК (2006) В 24 В 1/04, F 15 В 15/26 / Р. Д. Іскович-Лотоцький, Ю. В. Булига, О. Д. Манжілевський ; заявник та патентоутримувач ВНТУ. – № a201110890 ; заявл. 10.10.2011 ; опубл. 12.05.2014, Бюл. № 9.
356. Вібраційний змішувач : патент України 23682А : МПК (2006) В 01 F 11/00 / Р. Д. Іскович-Лотоцький, М. П. Берник, Б. Д. Білоус ; заявник та патентоутримувач ВНТУ. – № 96114244 ; заявл. 18.11.1996 ; опубл. 02.06.1998, Бюл. № 4.
357. Встряхивающая формовочная машина : а. с. № 1091984 / Р. Д. Искович-Лотоцкий, Н. Н. Вирнык, А. И. Кравчук, Н. Вербицкий. – Оубл. 1984 г., Бюл. № 18.
358. Встряхивающая формовочная машина : а. с. № 1199434 / Р. Д. Искович-Лотоцкий, Н. Н. Вирнык, И. Б. Матвеев, Б. С. Пернак, А. Т. Рудый. – Оубл. 1985 г., Бюл. № 47.
359. Выдавливатель кома с гидроимпульсным приводом : а. с. № 1138241 / Р. Д. Искович-Лотоцкий, Н. Н. Вирнык, В. И. Заика, М. Козулькевич, Я. Б. Фиголь. – Оубл. 1985 г., Бюл. № 5.

360. Выдавливатель кома с пневматическим вибровозбудителем : а. с. № 1227332 / Р. Д. Искович-Лотоцкий, Н. Н. Вирнык, П. М. Ткаченко, Р. Р. Обертюх, Б. С. Пернак. – Оубл. 1985 г., Бюл. № 16.
361. Высокочастотный гидравлический пульсаторный привод : а. с. № 718640 / Р. Д. Искович-Лотоцкий, Б. Н. Пентюк, Н. П. Ящишин. – Оубл. 1980 г., Бюл. № 8.
362. Генератор импульсов давления : а. с. № 1116234 / Р. Д. Искович-Лотоцкий, Ю. А. Бочаров, В. И. Ходкин. – Оубл. 1984 г., Бюл. № 36.
363. Генератор импульсов давления : а. с. № 1588035 / Р. Д. Искович-Лотоцкий, Р. Р. Обертюх, И. Немировский, Н. Н. Вирнык. – Оубл. 1990 г., Бюл. № 36.
364. Генератор імпульсів тиску : патент 12377 А Україна : МПК (2006) F 15 В 21/00 / Р. Д. Искович-Лотоцкий, Р. Р. Обертюх, І. В. Севостьянов, Д. М. Климчук ; заявник та патентоутримувач ВНТУ. – № 94097057; заявл. 26.09.1994 ; опубл. 28.02.1997, Бюл. № 1.
365. Гидравлический вибратор : а. с. № 1121519 / Р. Д. Искович-Лотоцкий, Р. Р. Обертюх, Б. Н. Пентюк, Ю. А. Бочаров, С. Верендеев, Н. К. Шапочка. – Оубл. 1984 г., Бюл. № 40.
366. Гидравлический вибратор : а. с. № 1556765 / Р. Д. Искович-Лотоцкий, Р. Р. Обертюх, А. А. Гуменчук. – Оубл. 1990 г., Бюл. № 14.
367. Гидравлический вибратор : а. с. № 565550 / Р. Д. Искович-Лотоцкий, Б. Н. Пентюк. – Оубл. 1978 г. – Бюл. № 8.
368. Гидравлический инерционный вибропресс : а. с. № 429877 / Р. Д. Искович-Лотоцкий, И. Б. Матвеев, В. А. Пишенин. – Оубл. 1974 г., Бюл. № 20.
369. Гидравлический привод вибропресса : а. с. № 1088858 / Р. Д. Искович-Лотоцкий, Ю. А. Бочаров, Б. Н. Пентюк. – Оубл. 1984 г., Бюл. № 16.
370. Гидравлический привод инерционного вибропресса : а. с. № 707670 / Р. Д. Искович-Лотоцкий, Б. Н. Пентюк, В. Д. Носов. – Оубл. 1980 г., Бюл. № 1.
371. Гидравлический привод ударно-вибрационной установки : а. с. № 1733730 / Р. Д. Искович-Лотоцкий, В. И. Заика, Л. К. Полищук, Н. Н. Вирнык. – Оубл. 1992 г., Бюл. № 18.
372. Гидравлический пульсатор-генератор импульсов давления : а. с. № 1592054 / Р. Д. Искович-Лотоцкий, В. И. Заика. – Оубл. 1990 г., Бюл. № 34.
373. Гидроимпульсный вибропресс : а. с. № 1323195 / Р. Д. Искович-Лотоцкий, Р. Р. Обертюх, А. А. Гуменчук, Ю. А. Бочаров. – Оубл. 1987 г., Бюл. № 26.
374. Гидроимпульсный вибропресс : а. с. № 1697968 / Р. Д. Искович-Лотоцкий, В. И. Беньковский, Р. Р. Обертюх, А. А. Гуменчук. – Оубл. 1987 г., Бюл. № 26.
375. Гидроимпульсный клапан : а. с. № 658320 / Р. Д. Искович-Лотоцкий, И. Б. Матвеев, Р. Р. Обертюх. – Оубл. 1979 г., Бюл. № 15.
376. Гидроимпульсный привод вибропресса : а. с. № 1426685 / Р. Д. Искович-Лотоцкий, Р. Р. Обертюх. – Оубл. 1988 г., Бюл. № 36.
377. Гидроимпульсный привод вибропресса : а. с. № 1697969 / Р. Д. Искович-Лотоцкий, В. И. Беньковский. – Оубл. 1991 г., Бюл. № 46.
378. Гидромолот : а. с. № 723029 / Р. Д. Искович-Лотоцкий, Б. Н. Пентюк. – Оубл. 1980 г., Бюл. № 11.
379. Гидромолот : а. с. № 836290 / Р. Д. Искович-Лотоцкий, Н. Н. Вирнык. – Оубл. 1981г., Бюл. № 21.

380. Гидропривод вибрационного пресса : а. с. № 842238 / Р. Д. Искович-Лотоцкий, Б. Н. Пентюк. – Оpubл. 1981 г., Бюл. № 24.
381. Гідравлічний клапан-пульсатор з електромагнітним керуванням : патент 81612 Україна : МПК F 01 L 1/00 / Р. Д. Іскович-Лотоцький, В. П. Міськов, М. В. Насонов ; заявник та патентотримувач ВНТУ. – № u201214111; заявл. 11.12.12 ; опубл. 10.07.13 , Бюл. № 13.
382. Гідроімпульсна валкова машина : патент на корисну модель 68774 : МПК (2012) A01F 15/00 / І. В. Севостьянов, Р. Д. Іскович-Лотоцький, В. С. Любин ; заявник та патентотримувач ВНТУ. – № u201303887 ; заявл. 26.09.2011; опубл. 10.04.2012, Бюл. № 7.
383. Гідроімпульсна вальцьова установка : патент на корисну модель 69638 : МПК (2012) A 01 F 15/00 / І. В. Севостьянов, Р. Д. Іскович-Лотоцький, В. С. Любин ; заявник та патентотримувач ВНТУ. – № u201111885 ; заявл. 10.10.2011 ; опубл. 10.05.2012, Бюл. № 9.
384. Гідроімпульсна фільтрувальна установка : патент 92922 Україна : МПК В 01 D 24/00 / Р. Д. Іскович-Лотоцький, В. С. Любин ; заявник та патентотримувач ВНТУ. – № u201402377; заявл. 07.03.2014 ; опубл. 11.08.2014, Бюл. № 15.
385. Гідроімпульсне сито : патент на корисну модель 68777 : МПК В 01 D 39/10 / І. В. Севостьянов, Р. Д. Іскович-Лотоцький, В. С. Любин ; заявник та патентотримувач ВНТУ. – № u201111382 ; заявл. 26.09.2011; опубл. 10.04.2012, Бюл. № 7.
386. Гідроімпульсний вібропрес-молот : патент 12381 А Україна : МПК (2006) В 21 J 9/00 / Р. Р. Обертюх, Р. Д. Іскович-Лотоцький, І. В. Севостьянов, Д. М. Климчук ; заявник та патентотримувач ВНТУ. – № 94097041; заявл. 23.09.1994 ; опубл. 28.02.1997, Бюл. № 1.
387. Гідромолот : патент на корисну модель 106341 МПК (2006) Е 02 D 7/10 / Р. Д. Іскович-Лотоцький, Є. І. Івашко ; заявник та патентотримувач ВНТУ. – № u201509800 ; заявл. 09.10.2015 ; опубл. 02.04.2015, Бюл. № 8.
388. Гідромолот : патент на корисну модель 107496 МПК (2006) Е 02 D 7/10 / Р. Д. Іскович-Лотоцький, Є. І. Івашко ; заявник та патентотримувач ВНТУ. – № u201512121 ; заявл. 07.12.2015 ; опубл. 10.06.2016, Бюл. № 11.
389. Гідромолот : патент на корисну модель 107497 МПК (2006) Е 02 D 7/10 / Р. Д. Іскович-Лотоцький, Є. І. Івашко ; заявник та патентотримувач ВНТУ. – № u201512122 ; заявл. 07.12.2015 ; опубл. 10.06.2016, Бюл. № 11.
390. Двойной клапан-пульсатор : а. с. № 437871. / Р. Д. Искович-Лотоцкий, И. Б. Матвеев, Р. Р. Обертюх. – Оpubл. 1974 г., Бюл. 28.
391. Импульсный клапан : а. с. № 626296, Р. Д. Искович-Лотоцкий, Н. Н. Вирнык. – Оpubл. 1978 г., Бюл. № 36.
392. Импульсный стенд : а. с. № 846805 / Р. Д. Искович-Лотоцкий, Ф. К. Иванченко, Н. Н. Вирнык. – Оpubл. 1981 г., Бюл. № 26.
393. Инерционная гидроимпульсная вибромашина : а. с. № 1301544 / Р. Д. Искович-Лотоцкий, Р. Р. Обертюх, А. А. Гуменчук. – Оpubл. 1987 г., Бюл. № 18.
394. Клапан для гидроимпульсного привода : а. с. № 601509 / Р. Д. Искович-Лотоцкий, И. Б. Матвеев. – Оpubл. 1978 г., Бюл. № 13.
395. Клапан на высокое давление : а. с. № 440523 / Р. Д. Искович-Лотоцкий, И. Б. Матвеев. – Оpubл. 1974 г., Бюл. № 31.
396. Клапан-пульсатор : а. с. № 443219 / Р. Д. Искович-Лотоцкий, И. Б. Матвеев. – Оpubл. 1974 г., Бюл. № 34.

397. Клапан-пульсатор : а. с. № 469021 / Р. Д. Іскович-Лотоцький, І. Б. Матвеев. – Оpubл. 1975 г., Бюл. № 16.
398. Клапан-пульсатор : а. с. № 540097 / Р. Д. Іскович-Лотоцький, В. Д. Носов. – Оpubл. 1976 г., Бюл. № 46.
399. Клапан-пульсатор : а. с. № 567000 / Р. Д. Іскович-Лотоцький, В. Д. Носов, В. В. Титаренко. – Оpubл. 1977 г., Бюл. № 28.
400. Клапан-пульсатор : а. с. № 742660 / Р. Д. Іскович-Лотоцький, Б. Н. Пентюк, Е. Г. Каплун. – Оpubл. 1980 г., Бюл. № 23.
401. Клапан-пульсатор : а. с. № 763641 / Р. Д. Іскович-Лотоцький, Е. І. Зайцев, В. Л. Антоненко, Д. Б. Гуз. – Оpubл. 1980 г., Бюл. № 34.
402. Клапан-пульсатор : а. с. № 868140 / Р. Д. Іскович-Лотоцький, Б. Н. Пентюк. – Оpubл. 1981 г., Бюл. № 36.
403. Клапан-пульсатор : патент 90249 Україна : МПК F 01 L 1/00 / Р. Д. Іскович-Лотоцький, В. П. Міськов, О. Д. Манжілевський, О. І. Проценко ; заявник та патентоутримувач ВНТУ. – № u201303887 ; заявл. 29.03.2013 ; опубл. 26.05.2014, Бюл. № 10.
404. Машини для зачистки, замывки, глазууровки и подчистки керамических изделий : а. с. № 1175715 / Р. Д. Іскович-Лотоцький, А. Р. Никель, В. І. Кохна, П. А. Мельник, С. І. Данилюк, Б. Н. Пентюк. – Оpubл. 1985 г., Бюл. № 32.
405. Многоколodочная вибропрессовая головка : а. с. № 973216 / Р. Д. Іскович-Лотоцький, Н. Н. Вирнык, П. М. Ткаченко, Г. Г. Никкель , Ю. Закарьяев. – Оpubл. 1982 г., Бюл. № 42.
406. Платформа для поxилого підйому пасажирів : патент 77060 Україна : МПК А 61 G 3/00, В 66 В 9/00 / Р. Р. Обертюх, А. В. Слабкий, С. О. Кот ; заявник та патентоутримувач ВНТУ. – № u201208818 ; заявл. 17.07.12 ; опубл. 25.01.13, Бюл. № 2.
407. Плунжерний вібраційний гідроциліндр : патент 76522 Україна : МПК В 24 В 1/04 / Р. Д. Іскович-Лотоцький, Ю. В. Булига, О. Д. Манжілевський ; заявник та патентоутримувач ВНТУ. – № u201206591 ; заявл. 30.05.2012 ; опубл. 10.01.2013, Бюл. № 1.
408. Плунжерний вібраційний гідроциліндр : патент 76629 Україна : МПК В 24 В 1/04 / Р. Д. Іскович-Лотоцький, Ю. В. Булига, О. Д. Манжілевський ; заявник та патентоутримувач ВНТУ. – № u201207764 ; заявл. 25.06.2012 ; опубл. 10.01.2013, Бюл. № 1.
409. Плунжерний вібраційний гідроциліндр : патент 79359 Україна : МПК В 21 В 1/04 / Р. Д. Іскович-Лотоцький, Ю. В. Булига, О. Д. Манжілевський ; заявник та патентоутримувач ВНТУ. – № u201209824 ; заявл. 14.08.2012 ; опубл. 25.04.2013, Бюл. № 8.
410. Плунжерний вібраційний гідроциліндр : патент на корисну модель 68778 : МПК (2006) F15В 15/04, В30В 15/16 / Р. Д. Іскович-Лотоцький, О. Д. Манжілевський ; заявник та патентоутримувач ВНТУ. – № u201111383 ; заявл. 26.09.2011 ; опубл. 10.04.2012, Бюл. № 7.
411. Плунжерний вібраційний гідроциліндр : патент на корисну модель 69742 : МПК (2006) В 24 В 1/04 / Р. Д. Іскович-Лотоцький, Ю. В. Булига, О. Д. Манжілевський ; заявник та патентоутримувач ВНТУ. – № u201112876 ; заявл. 02.11.2011 ; опубл. 10.05.2012, Бюл. № 9.
412. Плунжерний вібраційний гідроциліндр : патент на корисну модель 71599 : МПК (2006) В 24 В 1/04 / Р. Д. Іскович-Лотоцький, Ю. В. Булига, О. Д. Манжілевський ; заявник та патентоутримувач ВНТУ. – № u201112876 ; заявл. 02.11.2011 ; опубл. 25.07.2012, Бюл. № 14.

413. Пресс-форма : а. с. № 1468755 / Р. Д. Искович-Лотоцкий, А. А. Гуменчук. – Оpubл. 1989 г., Бюл. № 12.
414. Пресс-форма для формования фигурных изделий : а. с. № 1036544 / Р. Д. Искович-Лотоцкий, Б. Н. Пентюк, Н. Н. Вирнык, А. В. Плакса, П. А. Мельник. – Оpubл. 1983 г., Бюл. № 31.
415. Пресс-форма для формования фигурных изделий : а. с. № 977170 / Р. Д. Искович-Лотоцкий, Б. Н. Пентюк, П. В. Колотий, Л. Олейникова. – Оpubл. 1982 г., Бюл. № 44.
416. Пристрій для вібраційної обробки внутрішніх поверхонь довгомірних труб : патент 10871 А Україна : МПК В 24 В 31/06 / Р. Д. Искович-Лотоцький, Ю. В. Булига ; заявник та патентоутримувач ВНТУ. – № 94032431; заявл. 25.03.1994 ; опубл. 25.12.1996, Бюл. № 4.
417. Пристрій для вібраційної обробки внутрішніх поверхонь трубчастих виробів : патент 24476 А Україна : МПК (2006) В 24 В 31/06 / Р. Д. Искович-Лотоцький, М. М. Вірник, О. А. Рагозін ; заявник та патентоутримувач ВНТУ. – № 97020634 ; заявл. 13.02.1997 ; опубл. 30.10.1998, Бюл. № 5.
418. Распределитель пульсирующего давления : а. с. № 1610057 / Р. Д. Искович-Лотоцкий, В. И. Заика, Н. Н. Вирнык. – Оpubл. 1990 г., Бюл. № 44.
419. Роторна установка для циклічного зневоднення вторинних продуктів харчових переробних виробництв : патент на корисну модель 74370 : МПК (2006) В 30 В 9/18 / Р. Д. Искович-Лотоцький, О. В. Поліщук, Н. Р. Веселовська ; заявник та патентоутримувач ВНТУ. – № u201204414 ; заявл. 09.04.2012 ; опубл. 25.10.2012, Бюл. № 20.
420. Система керування гідроімпульсним приводом трикоординатної технологічної машини : патент № 20199 А Україна : МПК (2006) В 21 J 9/00 / Р. Д. Искович-Лотоцький, Р. Р. Обертюх, І. В. Севостьянов ; заявник та патентоутримувач ВНТУ. – № 94022822 ; заявл. 07.02.1994 ; опубл. 25.12.1997, Бюл. № 6.
421. Система программного управления инерционным вибропресс-молотом : а. с. № 1366277 / Р. Д. Искович-Лотоцкий, Р. Р. Обертюх, А. П. Терещенко, Ю. А. Бочаров. – Оpubл. 1987 г., Бюл. № 2.
422. Система управления гидравлическим инерционным вибропрессом : а. с. № 812406 / Р. Д. Искович-Лотоцкий, Б. Н. Пентюк, В. В. Кравченко. – Оpubл. 1981 г., Бюл. № 10.
423. Способ изготовления полуфабриката из порошковых масс : а. с. № 996188 / Р. Д. Искович-Лотоцкий, Б. Н. Пентюк. – Оpubл. 1983 г., Бюл. № 6.
424. Способ получения изделий из порошковых материалов : а. с. № 837900 / Р. Д. Искович-Лотоцкий, Б. Н. Пентюк, В. В. Кравченко. – Оpubл. 1981 г., Бюл. № 22.
425. Стенд з гідроімпульсним приводом для відпрацювання режимів вібропресування : патент 21594 А України : МПК (2006) В 21 J 9/00 / Р. Р. Обертюх, Р. Д. Искович-Лотоцький, І. В. Севостьянов ; заявник та патентоутримувач ВНТУ. – № 95083732 ; заявл. 06.01.1998 ; опубл. 30.04.1998 , Бюл. № 2.
426. Трёхкоординатный гидроимпульсный вибропресс : а. с. № 1581843 / Р. Д. Искович-Лотоцкий, Р. Р. Обертюх. – Оpubл. 1990 г., Бюл. № 28.
427. Трикоординатний вібростенд : патент на корисну модель 61057 : МПК В 24 В 1/04 / Р. Д. Искович-Лотоцький, Ю. В. Булига, О. Д. Манжілевський, О. І. Проценко ; заявник та патентоутримувач ВНТУ. – № u201014269 ; заявл. 29.11.2010 ; опубл. 11.07.2011, Бюл. № 13.



428. Установка з отримання порошоків металів : патент на корисну модель 50852 : МПК (2009) В 22 F 9/00 / Р. Д. Іскович-Лотоцький, В. І. Повстенюк, В. П. Міськов, О. І. Бєлий ; заявник та патентоутримувач ВНТУ. – № u200913562 ; заявл. 25.12.2009 ; опубл. 25.06.2010, Бюл. № 12.
429. Устройство для выбивки литейных форм : а. с. № 1184604 / Р. Д. Іскович-Лотоцький, Н. Н. Вирнык, А. А. Мальярчук, П. Ткаченко, И. Городыский. – Оpubл. 1985 г., Бюл. № 38.
430. Устройство для листовой штамповки жидкостью : а. с. № 958012 / Р. Д. Іскович-Лотоцький, Б. Н. Пентюк, Р. Р. Обертюх. – Оpubл. 1982 г., Бюл. № 34.
431. Устройство для объемной обработки деталей гранулированной средой : а. с. № 1634453 / Р. Д. Іскович-Лотоцький, Б. Н. Пентюк. – Оpubл. 1991 г., Бюл. № 10.
432. Устройство для формования : а. с. № 1230840 / Р. Д. Іскович-Лотоцький, В. И. Шаров, А. П. Терещенко, Р. Р. Обертюх. – Оpubл. 1986 г., Бюл. № 18.
433. Устройство для формования цилиндрических изделий из порошковых материалов : а. с. № 1079458 / Р. Д. Іскович-Лотоцький, Е. Г. Каплун, П. А. Мельник, И. К. Бандур. – Оpubл. 1984 г., Бюл. № 10.
434. Устройство управления затвором шлюза : а. с. № 1745815 / Р. Д. Іскович-Лотоцький, Р. Б. Лобанов. – Оpubл. 1992 г., Бюл. № 25.
435. Ущільнення шпindelного вузла : патент 89403 Україна : МПК F 16 J 15/447 / Р. Д. Іскович-Лотоцький, Я. В. Іванчук, Є. І. Івашко ; заявник та патентоутримувач ВНТУ. – № u201309947; заявл. 09.08.2013 ; опубл. 25.04.2014, Бюл. № 8.
436. Электрогидравлическая система привода двухстворчатых ворот шлюза : а. с. № 1680858 / Р. Д. Іскович-Лотоцький, Р. Б. Лобанов. – Оpubл. 1991 г., Бюл. № 36.

### **ДИСЕРТАЦІЇ, ДЕПОНОВАНІ РУКОПИСИ, ІНФОРМАЦІЙНІ ЛИСТКИ**

437. Встряхивающая формовочная машина : информационный листок № 13 / Р. Д. Іскович-Лотоцький, Н. Н. Вирнык, О. А. Рагозин. – Винница, 1996.
438. Гидравлическая вибропрощадка : информационный листок № 85-06 / Р. Д. Іскович-Лотоцький, Н. Н. Вирнык, В. И. Заика, Д. Ткаченко. – Винница, 1985.
439. Гидравлический генератор импульсов : информационный листок № 15 / Р. Д. Іскович-Лотоцький, Н. Н. Вирнык, О. А. Рагозин. – Винница, 1996.
440. Гидравлический мотор-барабан / Р. Д. Іскович-Лотоцький, Л. К. Полищук, А. Ф. Пономарчук. – Рукоп. деп. в Укр.НИИНТИ, Винницком МТЦНТИ, 1989 г.
441. Разработка, теоретическое и экспериментальное исследование инерционного вибропресс-молота для прессования деталей из материала на основе карбид-кремния : дис. ... канд. техн. наук / Ростислав Дмитриевич Іскович-Лотоцький ; ВПИ. – Винница, 1974.
442. Ударно-вибрационная установка : информационный листок № 26 / Р. Д. Іскович-Лотоцький ; В. И. Заика, Н. Н. Вирнык. – Москва : ВНИИТИ, 1991.
443. Экспериментальное исследование гидравлического шарикового вибровозбудителя / Р. Д. Іскович-Лотоцький, Н. Н. Вирнык, И. В. Яцына, В. И. Заика // БУ. – 1989. – № 6. – С. 163. – Рукопись деп. в УкрНИИНТИ № 360- Ук-89.

## **Дисертації під науковим керівництвом Р. Д. Ісковича-Лотоцького**

---

1. Архипчук, М. Р. Швидкодійний генератор імпульсів тиску для керування гідроімпульсними приводами вібраційних технологічних машин : дис. ... канд. техн. наук : захищена 19.05.06 / Марія Романівна Архипчук ; ВНТУ. – 2006.
2. Берник, М. П. Енергозберігаючий вібропривод нового змішувача для переробних виробництв : дис. ... канд. техн. наук : захищена 11.07.01 / Максим Павлович Берник ; ВНТУ. – 2001.
3. Булига, Ю. В. Розробка та дослідження гідроімпульсного привода установки для віброобразивного очищення великогабаритних виробів : дис. ... канд. техн. наук : захищена 18.04.96 / Юрій Володимирович Булига ; ВНТУ. – Вінниця, 1996.
4. Зелінська, О. В. Підвищення ефективності процесів формоутворення заготовок з порошкових матеріалів на вібропресовому обладнанні з гідроімпульсним приводом : дис. ... канд. техн. наук : захищена 23.11.15 / Зелінська Оксана Владиславівна ; ВНТУ. – Вінниця, 2015.
5. Іванчук, Я. В. Гідроімпульсний привод віброударного пристрою для розвантаження кузовів-самоскидів транспортних засобів : дис. ... канд. техн. наук : захищена 02.04.09 / Ярослав Володимирович Іванчук ; ВНТУ. – Вінниця, 2009.
6. Кузнєцов, К. О. Розробка та дослідження регульованого поршневого віброзбуджувача з пневмоприводом для будівельних технологій : дис. ... канд. техн. наук : захищена 01.12.98 / Кирило Олександрович Кузнєцов ; ВНТУ. – Вінниця, 1998.
7. Манжілевський, О. Д. Гідроімпульсний привод установки для віброобразивної обробки деталей складної конфігурації : дис. ... канд. техн. наук : захищена 14.03.13 / Олександр Дмитрович Манжілевський ; ВНТУ. – Вінниця, 2013.
8. Міськов, В. П. Інерційний вібропрес-молот з електрогідролічною системою керування гідроімпульсного привода для формоутворення заготовок з порошкових матеріалів : дис. ... канд. техн. наук : захищена 23.11.15 / Вадим Петрович Міськов ; ВНТУ. – Вінниця, 2015.
9. Поліщук, О. В. Гідроімпульсний привод вібраційної установки для зневоднення вторинних продуктів харчових переробних виробництв : дис. ... канд. техн. наук : захищена 27.04.11 / Олександр Васильович Поліщук ; ВНТУ. – Вінниця, 2011.
10. Севостьянов, І. В. Вібропрес з гідроімпульсним приводом для багатокomпонентного навантаження порошкових заготовок : дис. ... канд. техн. наук : захищена 30.11.98 / Іван В'ячеславович Севостьянов ; ВНТУ. – Вінниця, 1998.
11. Томчук, В. І. Гідроімпульсний привод вібраційного руху робочого органу розкочувальної машини для виготовлення кільцевих заготовок : дис. ... канд. техн. наук : захищена 10.04.03 / Валерій Іванович Томчук ; ВНТУ. – Вінниця, 2003.

## **Публікації про Р. Д. Ісковича-Лотоцького**

---

1. Вінницький національний технічний університет входить в 50 кращих університетів світу за рівнем підготовки програмістів : першOVERесневе інтерв'ю ректора Б. І. Мокіна // Імпульс. – 2008. – № 7-8. – С. 4-20.
2. ВНТУ – науковий флагман не лише регіону, а й України / В. Грабко // Імпульс. – 2008. – № 4. – С. 6-8.
3. За 40 років 2200 інженерів-механіків : [історія розвитку кафедри металорізальних верстатів та обладнання] // Імпульс. – 2008. – № 9. – С. 8.
4. Знакова подія : XVI міжнародна науково-технічна конференція “Гідроаеромеханіка в інженерній практиці» відбулася в нашому університеті // Імпульс. – 2011. – С. 6, 7.
5. Зоряний час / Б. Дьяконов // Вінницька правда. – 1989. – 2 липня. – С. 4.
6. Іскович-Лотоцький Ростислав Дмитрович / М. І. Пашенко // Енциклопедія Сучасної України. Т. 11 : Зор - Как / НАН України, Наукове товариство ім. Шевченка, Ін-т енциклопедичних досліджень НАН України. – Київ : Ін-т енциклопедичних досліджень НАН України, 2011. – С. 534.
7. Кафедра металорізальних верстатів та обладнання автоматизованого виробництва // Вінницький національний технічний університет: 50 років розвитку. – Вінниця : ВНТУ, 2010. – С. 167-171.
8. Науковому журналу університету «Вісник ВПІ» - 15 років / О. Дерібо // Імпульс. – 2009. – № 1. – С. 2.
9. Усе залежить від старту! / Ю. Дзись // Імпульс. – 2009. – № 5. – С. 4.

## ІМЕННИЙ ПОКАЖЧИК СПІВАВТОРІВ

---

- Аборнев В. О. 309, 312  
Андрощук В. Д. 92  
Антоненко В. Л. 401  
Арутюнян К. А. 106, 150  
Архипчук М. Р. 5, 7, 119, 137, 152, 183  
Бакало В. М. 77, 83, 88, 128, 192  
Бандур І. К. 433  
Беньковський В. І. 64, 338, 374, 377  
Бернада М. А. 152  
Берник М. П. 122, 131, 250, 261, 289, 356  
Бешенцев В. О. 249, 290  
Белій О. І. 216, 228, 428  
Білоус Б. Д. 122, 356  
Бочаров Ю. О. 63, 95, 362, 365, 369, 373, 421  
Булига Ю. В. 27, 39, 53, 54, 89, 90, 91, 123, 126, 159, 163, 222, 223, 224, 237, 240, 252, 257, 259, 260, 271, 300, 308, 314, 324, 328, 355, 407, 408, 409, 411, 412, 416, 427  
Бучек В. І. 253, 339  
Вербицький М. 357  
Верендесв С. 365  
Веселовська Н. Р. 4, 23, 55, 56, 62, 75, 80, 117, 177, 215, 227, 229, 231, 238, 329, 331, 334, 336, 419  
Веселовський Я. П. 117, 141, 155, 173, 174, 175, 176, 177, 178, 190, 191, 215, 262, 263, 273, 275, 278, 280, 282, 283, 284, 286, 296, 297, 298, 305, 336  
Вишенський І. І. 28  
Вірник М. М. 4, 34, 71, 72, 93, 104, 107, 108, 112, 113, 118, 129, 133, 134, 147, 148, 157, 159, 160, 179, 189, 191, 210, 212, 218, 220, 234, 251, 252, 256, 322, 326, 335, 341, 342, 343, 346, 350, 351, 352, 353, 357, 358, 359, 360, 363, 371, 379, 391, 392, 405, 414, 417, 418, 429, 437, 438, 439, 442, 443  
Волинець Ю. М. 268, 269, 333  
Гайдученко Н. К. 349  
Городиський М. 346, 429  
Гречанюк С. А. 276  
Гуз Д. Б. 401  
Гуменчук А. А. 100, 211, 230, 249, 290, 366, 373, 374, 393, 413  
Данилюк О. М. 229  
Данилюк С. І. 404  
Дрончак В. О. 101, 118  
Зайцев Е. І. 181, 401  
Заїка В. І. 33, 104, 210, 234, 359, 371, 372, 418, 438, 442, 443  
Закар'яєв Ю. 405  
Зелінська О. В. 75, 207, 227, 232, 238, 285, 319, 330  
Зелінська Ю. Я. 231  
Іванов М. Є. 10, 115, 153, 219  
Іванченко Ф. К. 212, 352, 392

- Іванчук Я. В. 3, 27, 30, 39, 53, 54, 66, 74, 94, 117, 130, 139, 141, 155, 167, 173, 174, 175, 176, 177, 178, 190, 191, 206, 215, 217, 229, 241, 262, 263, 268, 269, 273, 275, 278, 280, 282, 283, 284, 286, 296, 297, 298, 303, 305, 306, 333, 336, 435
- Івашко Є. І. 117, 135, 136, 177, 182, 201, 202, 244, 245, 246, 247, 254, 255, 264, 288, 292, 294, 302, 303, 304, 306, 316, 387, 388, 389, 435
- Каплун Е. Г. 400, 433
- Клименко В. М. 20
- Климчук Д. Н. 126, 318, 364, 386
- Клюєв В. М. 348
- Коваль О. О. 142
- Ковальова І. М. 23, 56
- Козулькевич М. 359
- Колесник Т. Е. 346
- Колотий П. М. 181, 415
- Комісаренко Ю. А. 35, 351, 353
- Костюк Г. В. 229
- Кот С. О. 406
- Кохна В. І. 404
- Коц І. В. 10, 111, 135, 136, 219
- Коцюбівський Р. П. 120, 121, 164
- Кравченко В. В. 422, 424
- Кравчук А. І. 357
- Крат В. А. 21, 22
- Кузнєцов К. О. 69, 162
- Кучковський О. С. 302
- Левицький Р. Г. 67
- Лісний С. Л. 216
- Лобанов Р. Б. 233, 307, 327, 434, 436
- Лобов І. С. 72
- Любін В. С. 168, 171, 172, 239, 293, 301, 354, 382, 383, 384, 385
- Малінка Е. О. 258, 304
- Малярчук А. О. 31, 203, 429
- Манжілевський О. Д. 5, 32, 36, 37, 38, 40, 41, 79, 163, 208, 222, 223, 224, 241, 258, 320, 328, 337, 355, 403, 407, 408, 409, 410, 411, 412, 427
- Мартинович І. В. 246, 255, 264
- Матвеев І. Б. 1, 10, 21, 22, 69, 73, 103, 106, 107, 110, 111, 115, 144, 146, 150, 151, 153, 185, 193, 342, 345, 349, 351, 358, 368, 375, 390, 394, 395, 396, 397
- Мельник П. А. 404, 414, 433
- Міськов В. П. 81, 82, 85, 124, 138, 165, 167, 198, 199, 214, 228, 242, 243, 247, 265, 266, 272, 292, 315, 332, 381, 403, 428
- Мовчанюк М. О. 119, 183, 225
- Мохнатюк А. І. 197
- Насонов М. В. 381
- Немировський І. 363
- Нікель А. Р. 404
- Ніккель Г. Г. 405



- Носов В. Д. 143, 145, 370, 398, 399
- Обертюх Р. Р. 2, 6, 7, 10, 24, 25, 59, 82, 99, 100, 102, 107, 119, 123, 126, 127, 132, 137, 152, 169, 183, 197, 204, 214, 226, 237, 243, 248, 259, 271, 277, 287, 291, 295, 310, 317, 360, 363, 364, 365, 366, 373, 374, 375, 376, 386, 390, 393, 406, 420, 421, 425, 426, 430, 432
- Олейникова Л. 415
- Паламарчук І. П. 250
- Пентюк Б. М. 26, 35, 48, 49, 51, 52, 57, 95, 96, 98, 102, 114, 116, 158, 180, 181, 186, 203, 209, 236, 274, 299, 313, 347, 361, 365, 367, 369, 370, 378, 380, 400, 402, 404, 414, 415, 422, 423, 424, 430, 431
- Пернак Б. С. 220, 346, 358, 360
- Пішенін В. О. 10, 18, 19, 67, 134, 160, 161, 368
- Пішеніна Н. В. 161
- Плакса А. В. 414
- Повстенюк В. І. 229, 428
- Повстенюк Д. В. 216, 228
- Поліщук Л. К. 11, 12, 24, 25, 29, 42, 43, 120, 121, 142, 164, 169, 309, 312, 371, 440
- Поліщук О. В. 2, 11, 12, 84, 97, 132, 200, 419
- Поніченко Е. Я. 349
- Пономарчук А. Ф. 440
- Проценко О. І. 260, 403, 427
- Рагозін О. А. 71, 93, 129, 134, 160, 251, 417, 437, 439
- Репінський С. В. 97
- Рудий А. Т. 358
- Севостьянов І. В. 10, 13, 14, 15, 16, 17, 44, 45, 46, 47, 68, 76, 78, 87, 92, 166, 168, 171, 172, 188, 200, 205, 226, 235, 239, 248, 257, 270, 291, 295, 311, 318, 321, 323, 325, 354, 364, 382, 383, 385, 386, 420, 425
- Сиваш В. Г. 347, 348
- Слабкий А. В. 82, 97, 124, 214, 243, 310, 406
- Солона О. В. 179
- Струтинський В. Б. 231
- Терещенко О. П. 125, 340, 421, 432
- Тесовський Д. В. 141
- Титаренко В. В. 399
- Ткаченко П. М. 218, 220, 360, 405, 429, 438
- Томчук В. І. 18, 19
- Фиголь Я. Б. 359
- Ходкін В. І. 362
- Шапочка М. К. 365
- Шаров В. І. 249, 290, 432
- Штурма А. Л. 18, 19, 35, 48, 49, 51, 52, 57
- Щегоцький А. В. 144
- Ярошенко Л. В. 131, 261, 289
- Яцина І. В. 443
- Ящишин М. П. 361

# Зміст

---

ВІД УПОРЯДНИКІВ.....	5
БІОГРАФІЧНА ДОВІДКА .....	6
СЛОВО ПРО КОЛЕГУ І УЧИТЕЛЯ.....	8
Високий ерудит і талановитий адміністратор .....	8
Науковий та педагогічний шлях вченого-ювіляра .....	10
Шанованому Вчителю! .....	11
Приклад беззавітного служіння науці .....	12
Талановитий вчений та мудрий наставник .....	13
НАУКОВІ ПРАЦІ.....	14
Монографії .....	14
Підручники, навчальні посібники, науково-методичні видання .....	14
Статті в наукових збірниках та журналах .....	18
Матеріали та тези наукових конференцій, з'їздів, семінарів .....	46
Патенти.....	56
Дисертації, депоновані рукописи, інформаційні листки .....	62
ДИСЕРТАЦІЇ ПІД НАУКОВИМ КЕРІВНИЦТВОМ Р. Д. ІСКОВИЧА-ЛОТОЦЬКОГО...	63
ПУБЛІКАЦІЇ ПРО Р. Д. ІСКОВИЧА-ЛОТОЦЬКОГО .....	64
ІМЕННИЙ ПОКАЖЧИК СПІВАВТОРІВ.....	65



*Наукове видання*

**Ростислав Дмитрович Іскович-Лотоцький**

**Бібліографічний покажчик до 70-річчя від дня народження**

Підписано до друку 31.05.2017 р. Папір офсетний. Формат 29,7x42 1/4.

Ум. друк. арк. 3,91.

Наклад 100 прим. Зам. № 2017-170

Вінницький національний технічний університет, ІРВЦ ВНТУ, НТБ ВНТУ.  
21021, м. Вінниця, Хмельницьке шосе, 95. ВНТУ, головний корпус, к. 114. Тел. (0432) 59-85-32.  
Свідоцтво суб'єкта видавничої справи серія ДК № 3516 від 01.07.2009 р.

Віддруковано в Вінницькому національному технічному університеті,  
в інформаційному редакційно-видавничому центрі.  
21021, м. Вінниця, Хмельницьке шосе, 95. ВНТУ, головний корпус, к. 114. Тел. (0432) 59-81-59.  
Свідоцтво суб'єкта видавничої справи серія ДК № 3516 від 01.07.2009 р.