



ДЕРЖАВНА СЛУЖБА  
ІНТЕЛЕКТУАЛЬНОЇ  
ВЛАСНОСТІ  
УКРАЇНИ

УКРАЇНА

(19) **UA** (11) **89496** (13) **U**  
(51) МПК  
*Н03Н 11/10* (2006.01)

## (12) ОПИС ДО ПАТЕНТУ НА КОРИСНУ МОДЕЛЬ

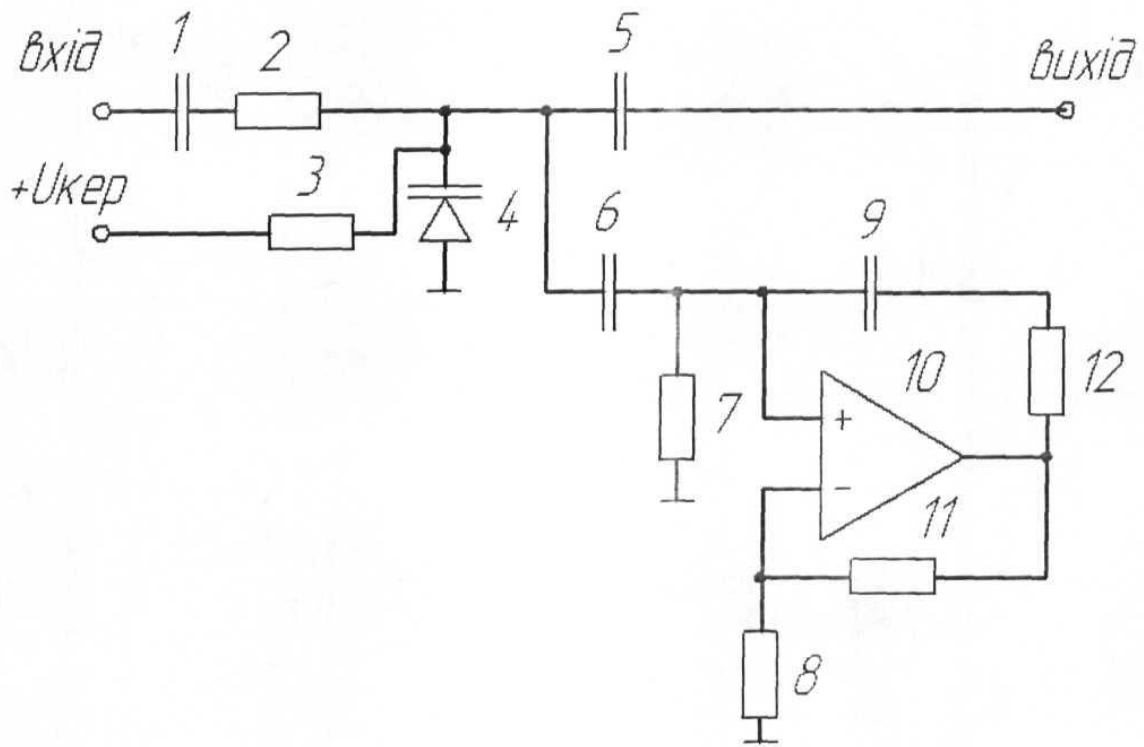
<p>(21) Номер заявки: <b>u 2013 12621</b></p> <p>(22) Дата подання заявки: <b>28.10.2013</b></p> <p>(24) Дата, з якої є чинними права на корисну модель: <b>25.04.2014</b></p> <p>(46) Публікація відомостей про видачу патенту: <b>25.04.2014, Бюл.№ 8</b></p>	<p>(72) Винахідник(и): <b>Лазарєв Олександр Олександрович (UA), Коваль Костянтин Олегович (UA), Барчук Віталій Анатолійович (UA), Олейніченко Віталій Вячеславович (UA), Полуденко Дмитро Сергійович (UA), Титарчук Сергій Олександрович (UA)</b></p> <p>(73) Власник(и): <b>ВІННИЦЬКИЙ НАЦІОНАЛЬНИЙ ТЕХНІЧНИЙ УНІВЕРСИТЕТ, Хмельницьке шосе, 95, м. Вінниця, 21021 (UA)</b></p>
---	--

## (54) КЕРОВАННИЙ АКТИВНИЙ ЕЛЕКТРИЧНИЙ ФІЛЬТР НИЗЬКОЇ ЧАСТОТИ

### (57) Реферат:

Керований активний електричний фільтр низької частоти містить перший і другий конденсатори, перший та другий резистори та варикап, вхідну клему напруги керування та вихідну клему. Додатково введено операційний підсилювач, третій, четвертий, п'ятий і шостий резистори та третій і четвертий конденсатори.

UA 89496 U



Корисна модель належить до області радіотехніки і може бути використана як активний фільтр з електричним керуванням.

Відомий пристрій, що пропускає низькі частоти та затримує частоти, що розташовані вище частоти зрізу фільтра, складається з послідовно з'єднаних конденсатора і резистора. (Баскаков С.И. Радиотехнические цепи и сигналы // Высшая школа, 2000. - С. 338. ISBN 5-06-003843-2).

Недоліком такого пристрою є відсутність електричного керування частоти зрізу, що призводить до неможливості електричного керування смугою пропускання електричного фільтра, що призводить до обмеження функціональних можливостей фільтра.

За прототип вибрано фільтр низьких частот із електричним керуванням (Коваль К. О. Активний фільтр нижніх частот на С-негатроні з електричним керуванням / Коваль К., Лазарев О. О., Богач В. І. // Контроль і управління в складних системах. Збірник матеріалів міжнародної науково-практичної конференції, 9-11 жовтня 2012 року. - Вінниця, 2012. - С. 52).

Пристрій складається із першого і другого конденсатора, першого та другого резистора та варикапа, причому перший вивід першого конденсатора утворює вхідну клему, а другий вивід з'єднаний із першим виводом першого резистора, другий вивід першого резистора з'єднаний із другим виводом другого резистора та першим виводом варикапа та другого конденсатора, перший вивід другого резистора утворює вхідну клему напруги керування, другий вивід варикапа з'єднаний із землею, другий вивід другого конденсатора утворює вихідну клему.

Недоліком такого пристрою є малий діапазон керування частотою зрізу та ослаблення корисного сигналу в смузі пропускання електричного фільтра, що обмежує його функціональні можливості.

В основу корисної моделі поставлена задача створення керованого активного електричного фільтра низької частоти, в якому за рахунок введення нових елементів і зв'язків досягається можливість розширення діапазону перелаштування частоти зрізу та підсилення корисного сигналу в смузі пропускання.

Поставлена задача вирішується тим, що в пристрій, який містить перший і другий конденсатори, перший і другий резистори та варикап введено операційний підсилювач, третій, четвертий, п'ятий і шостий резистори та третій і четвертий конденсатори, причому перший вивід першого конденсатора утворює вхідну клему, а другий вивід з'єднаний із першим виводом першого резистора, другий вивід першого резистора з'єднаний із другим виводом другого резистора, першим виводом варикапа та першим виводом другого і третього конденсаторів, перший вивід другого резистора утворює вхідну клему напруги керування, другий вивід варикапа з'єднаний із землею, другий вивід другого конденсатора утворює вихідну клему, другий вивід третього конденсатора з'єднаний із першим виводом третього резистора, четвертого конденсатора і першим вхідним виводом операційного підсилювача, другий вивід третього резистора з'єднаний із землею, другий вхідний вивід операційного підсилювача з'єднаний із першим входом четвертого і п'ятого резисторів, причому другий вхід четвертого резистора з'єднаний із землею, а п'ятого резистора із вхідним виводом операційного підсилювача та другим виводом шостого резистора, перший вивід шостого резистора з'єднаний із другим виводом четвертого конденсатора.

На кресленні представлено схему керованого активного електричного фільтра низьких частот.

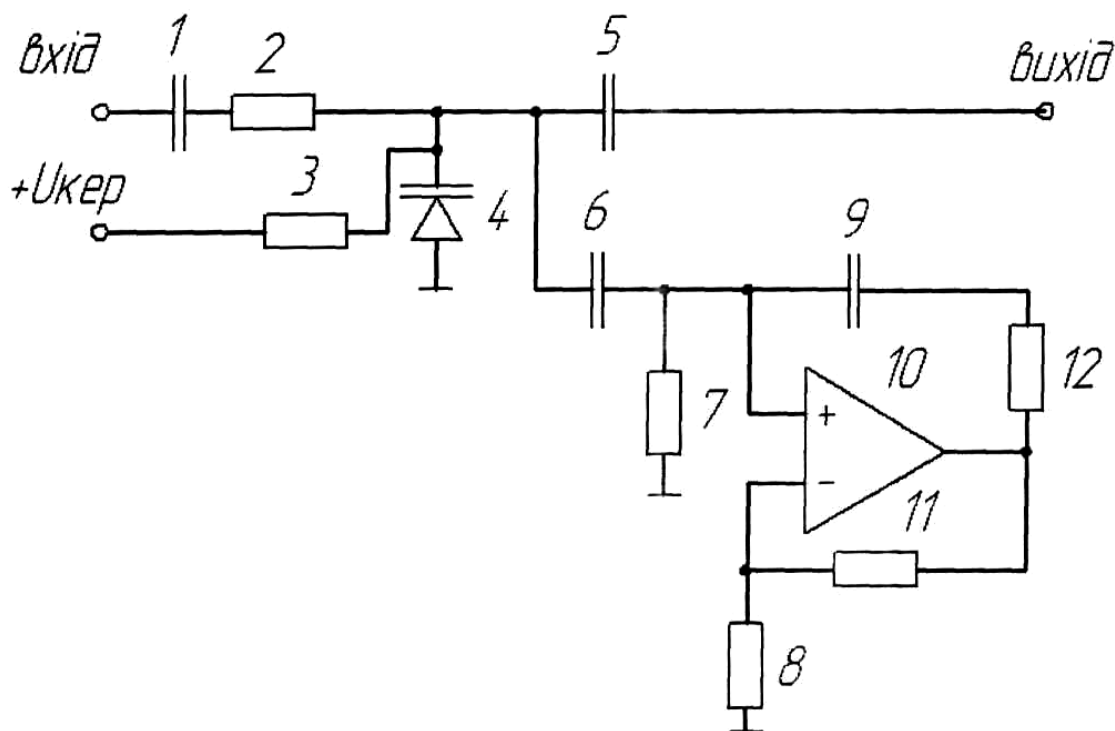
Пристрій містить перший конденсатор 1, перший 2 і другий 3 резистори, варикап 4, другий 5 і третій 6 конденсатор, третій 7 і четвертий 8 резистор, четвертий 9 конденсатор, операційний підсилювач 10, п'ятий 11 і шостий 12 резистори, причому перший вивід першого конденсатора 1 утворює першу вхідну клему вхід, перший вивід другого резистора 3 утворює клему вхідного керування, перший резистор 2 з'єднаний з другим виводом першого конденсатора 1 першим виводом та з другим виводом другого резистора 2, першим виводом варикапа 2, другого 5 та третього 6 конденсатора другим виводом, варикап 4 другим виводом з'єднаний з землею, другий конденсатор 5 другим виводом утворює вихідну клему вихід, третій конденсатор 6 другим виводом з'єднаний з першим виводом третього резистора 7, четвертого конденсатора 9 та першим вхідним виводом операційного підсилювача 10, другий вивід третього резистора 7 з'єднаний з землею, другий вхідний вивід операційного підсилювача 10 з'єднаний з першим виводом четвертого 8 і п'ятого 11 резисторів, причому другий вивід четвертого резистора 8 з'єднаний з землею а другий вивід п'ятого резистора 11 з'єднаний з вхідним виводом операційного підсилювача 10 та другим виводом шостого резистора 12, причому перший вивід шостого резистора 12 з'єднаний з другим виводом четвертого конденсатора 9.

Керований активний електричний фільтр низьких частот працює наступним чином. При подачі вхідного сигналу, який проходить через перший конденсатор 1, сигнал надходить на вхід керованого активного електричного фільтра низької частоти, де він фільтрується. Завдяки тому,

що варикап 4, має малий реактивний опір на високих частотах, шунтуючи струми високих частот, а на низьких частотах він має значний реактивний опір разом з першим 2 резистором, утворюється фільтруюча ланка, через яку не проходять коливання струму високої частоти. Постійна напруга керування подається на варикап 4 через другий резистор 3. Завдяки  
 5 включення в схему паралельно до варикапа 4 від'ємної ємності, яка реалізована на операційному підсилювачі 10, третього 7, четвертого 8, п'ятого 11 і шостого 12 резисторів та  
 10 третього 6 і четвертого 9 конденсаторів, забезпечується можливість керування частотою зрізу в більш широкому частотному діапазоні. Крім цього наявність від'ємної складової активного опору, реалізованого на операційному підсилювачі 10 забезпечує підсилення корисного сигналу в смузі пропускання керованого активного електричного фільтра низької частоти для узгодження з наступними каскадами, на вихід якого підключений розділовий конденсатор 5.

#### ФОРМУЛА КОРИСНОЇ МОДЕЛІ

15 Керований активний електричний фільтр низької частоти, який містить перший і другий конденсатори, перший та другий резистори та варикап, причому перший вивід першого конденсатора утворює вхідну клему, а його другий вивід з'єднаний із першим виводом першого резистора, другий вивід першого резистора з'єднаний із другим виводом другого резистора та  
 20 першими виводами варикапа та другого конденсатора, перший вивід другого резистора утворює вхідну клему напруги керування, другий вивід варикапа з'єднаний із землею, другий вивід другого конденсатора утворює вихідну клему, який **відрізняється** тим, що в нього введено операційний підсилювач, третій, четвертий, п'ятий і шостий резистори та третій і четвертий  
 25 конденсатори, причому перший вивід третього конденсатора з'єднаний з другими виводами першого та другого резистора та першими виводами другого конденсатора та варикапа, другий вивід третього конденсатора з'єднаний із першим виводом третього резистора, четвертого конденсатора і першим вхідним виводом операційного підсилювача, другий вивід третього резистора з'єднаний із землею, другий вхідний вивід операційного підсилювача з'єднаний із  
 30 першим входом четвертого і п'ятого резисторів, причому другий вхід четвертого резистора з'єднаний із землею, а п'ятого резистора із вихідним виводом операційного підсилювача та другим виводом шостого резистора, перший вивід шостого резистора з'єднаний із другим виводом четвертого конденсатора.



---

Комп'ютерна верстка М. Мацело

---

Державна служба інтелектуальної власності України, вул. Урицького, 45, м. Київ, МСП, 03680, Україна

---

ДП "Український інститут промислової власності", вул. Глазунова, 1, м. Київ – 42, 01601