



УКРАЇНА

(19) **UA** (11) **74239** (13) **U**
(51) МПК (2012.01)
H01L 43/00

ДЕРЖАВНА СЛУЖБА
ІНТЕЛЕКТУАЛЬНОЇ
ВЛАСНОСТІ
УКРАЇНИ

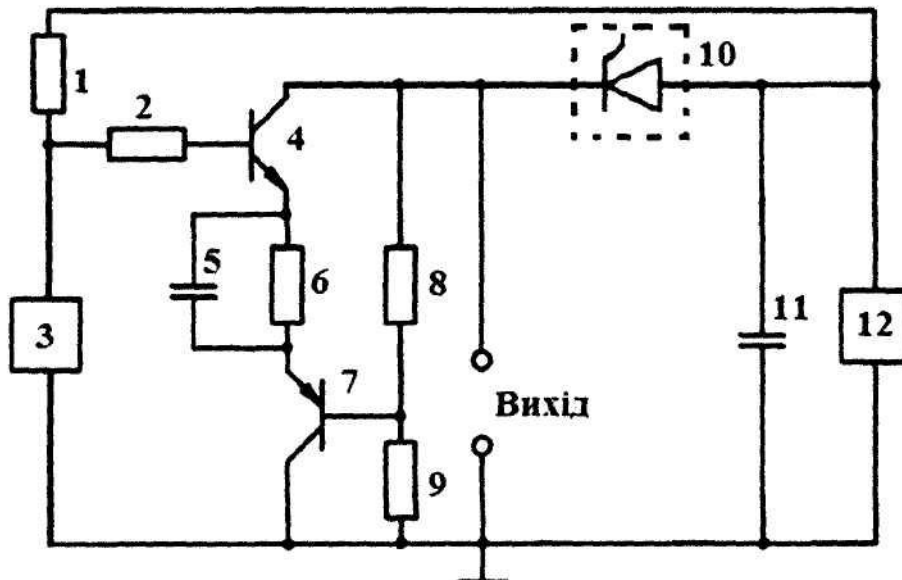
(12) ОПИС ДО ПАТЕНТУ НА КОРИСНУ МОДЕЛЬ

(21) Номер заявки: u 2012 03229	(72) Винахідник(и): Осадчук Володимир Степанович (UA), Осадчук Олександр Володимирович (UA), Мартинюк Володимир Валерійович (UA), Микулка Ірина Володимирівна (UA), Сухоцький Олександр Миколайович (UA)
(22) Дата подання заявки: 19.03.2012	(73) Власник(и): ВІННИЦЬКИЙ НАЦІОНАЛЬНИЙ ТЕХНІЧНИЙ УНІВЕРСИТЕТ, Хмельницьке шосе, 95, м. Вінниця, 21021 (UA)
(24) Дата, з якої є чинними права на корисну модель: 25.10.2012	
(46) Публікація відомостей про видачу патенту: 25.10.2012, Бюл.№ 20	

(54) ВИМІРЮВАЧ МАГНІТНОЇ ІНДУКЦІЇ

(57) Реферат:

Вимірювач магнітної індукції містить п'ять резисторів, дві ємності, два біполярних транзистори, загальну шину, дві вихідні клеми та джерело постійної напруги. Введено магніточутливий тиристор та друге джерело постійної напруги.



UA 74239 U

Корисна модель належить до області контрольно-виміральної техніки і може бути використана як датчик виміру магнітної індукції в різноманітних пристроях автоматичного керування технологічними процесами.

Відомий вимірювач магнітного поля на основі магніточутливого діода [див. Бараночников М.Л. Микромагнитоэлектроника. Т I. - М: ДМК Пресс, 2001, с. 60-61, рис. 2.64, в], який містить магніточутливий діод, джерело постійної напруги та резистор, причому перший і полюс джерела постійної напруги з'єднаний із першим виводом резистора, другий вивід якого утворює першу вихідну клему та підключений до першого виводу магніточутливого діода, другий вивід якого об'єднаний із другим полюсом джерела живлення у загальну шину, до якої підключена друга вихідна клемка.

Недоліком такого пристрою є його мала чутливість і точність виміру. Це пов'язано з тим, що при малих магнітних полях зміна напруги на магніточутливому діоді є незначною.

Найбільш близьким технічним рішенням до даної корисної моделі можна вважати вимірювач магнітного поля з частотним виходом [див. патент України № 62367, МПК H01L43/00, 2011, бюл. №16], який містить сім резисторів, три ємності, три біполярних транзистори, загальну шину, дві вихідні клемки, магніточутливий діод та джерело постійної напруги, причому перший полюс джерела постійної напруги з'єднаний із першим виводом першого резистора, другий вивід якого підключений до першого виводу магніточутливого діода, перший вивід другого резистора з'єднаний із другим виводом магніточутливого діода, перший вивід третього резистора з'єднаний із другим виводом першого резистора та першим виводом магніточутливого діода, другий вивід третього резистора підключений до бази першого біполярного транзистора, емітер якого з'єднаний з першим виводом четвертого резистора та першої ємності, другі виводи яких підключені до емітера другого біполярного транзистора, колектор першого біполярного транзистора з'єднаний з першим виводом п'ятого резистора, емітером третього біполярного транзистора і першим виводом другої ємності та утворює першу вихідну клемку, другий вивід другої ємності з'єднаний із першим виводом сьомого резистора та базою третього біполярного транзистора, колектор якого з'єднаний із першим виводом першого резистора, другим виводом сьомого резистора, першим виводом третьої ємності та першим полюсом джерела постійної напруги, другий вивід п'ятого резистора з'єднаний із першим виводом шостого резистора та базою другого біполярного транзистора, колектор якого з'єднаний із другими виводами другого та шостого резисторів, другим виводом третьої ємності та другим полюсом джерела постійної напруги, які утворюють загальну шину, до якої підключена друга вихідна клемка.

Недоліком такого пристрою є обмежені функціональні можливості, так як відсутня можливість роботи на великих струмах.

В основу корисної моделі поставлена задача створення вимірювача магнітної індукції, в якому за рахунок введення нових елементів і зв'язків між ними досягається можливість роботи схеми при високих струмах, що розширює його функціональні можливості.

Поставлена задача вирішується тим, що в вимірювач магнітної індукції, який містить п'ять резисторів, дві ємності, два біполярних транзистори, загальну шину, дві вихідні клемки та джерело постійної напруги, причому перший вивід третього резистора з'єднаний з другим виводом першого резистора, другий вивід третього резистора підключений до бази першого біполярного транзистора, емітер якого з'єднаний з першим виводом четвертого резистора та першої ємності, другі виводи яких підключені до емітера другого біполярного транзистора, колектор першого біполярного транзистора з'єднаний з першим виводом п'ятого резистора, які утворюють загальну шину, до якої підключена перша вихідна клемка, перший вивід другої ємності з'єднаний з першим полюсом першого джерела постійної напруги, другий вивід п'ятого резистора з'єднаний із першим виводом шостого резистора та базою другого біполярного транзистора, колектор якого з'єднаний із другим виводом шостого резистора, другим виводом другої ємності та другим полюсом першого джерела постійної напруги, які утворюють загальну шину, до якої підключена друга вихідна клемка, перший полюс першого джерела постійної напруги з'єднаний із першим виводом першого резистора, введено магніточутливий тиристор та друге джерело постійної напруги, причому перший вивід магніточутливого тиристора підключено до першого виводу п'ятого резистора та колектора першого біполярного транзистора, другий вивід магніточутливого тиристора з'єднаний з першим виводом другої ємності та першим полюсом першого джерела постійної напруги, перший вивід другого джерела постійної напруги з'єднаний з першим виводом третього резистора та другим виводом першого резистора, другий вивід другого джерела постійної напруги з'єднаний з колектором другого біполярного транзистора та другим виводом шостого резистора.

На кресленні подано схему вимірювача магнітної індукції.

Пристрій містить перший 1, другий 2, четвертий 6, п'ятий 8 та шостий 9 резисторів, першу 5 та другу 11 ємності, перший 4 та другий 7 біполярні транзистори, загальну шину, дві вихідні клеми, магніточутливий тиристор 10 і перше 12 та друге 3 джерела постійної напруги, причому перший вивід третього резистора 2 з'єднаний з другим виводом першого резистора 1, другий вивід третього резистора 2 підключений до бази першого біполярного транзистора 4, емітер якого з'єднаний з першим виводом четвертого резистора 6 та першої ємності 5, другі виводи яких підключені до емітера другого біполярного транзистора 7, колектор першого біполярного транзистора 4 з'єднаний з першим виводом п'ятого резистора 8, які утворюють загальну шину, до якої підключена перша вихідна клемка, перший вивід другої ємності 11 з'єднаний з першим полюсом першого джерела постійної напруги 12, другий вивід п'ятого резистора 8 з'єднаний із першим виводом шостого резистора 9 та базою другого біполярного транзистора 7, колектор якого з'єднаний із другим виводом шостого резистора 9, другим виводом другої ємності 11 та другим полюсом першого джерела постійної напруги 12, які утворюють загальну шину, до якої підключена друга вихідна клемка, перший полюс першого джерела постійної напруги 12 з'єднаний із першим виводом першого резистора 1, перший вивід магніточутливого тиристора 10 підключено до першого виводу п'ятого резистора 8 та колектора першого біполярного транзистора 4, другий вивід магніточутливого тиристора 10 з'єднаний з першим виводом другої ємності 11 та першим полюсом першого джерела постійної напруги 12, перший вивід другого джерела постійної напруги 3 з'єднаний з першим виводом третього резистора 2 та другим виводом першого резистора 1, другий вивід другого джерела постійної напруги 3 з'єднаний з колектором другого біполярного транзистора 7 та другим виводом шостого резистора 9.

Вимірювач магнітної індукції працює наступним чином.

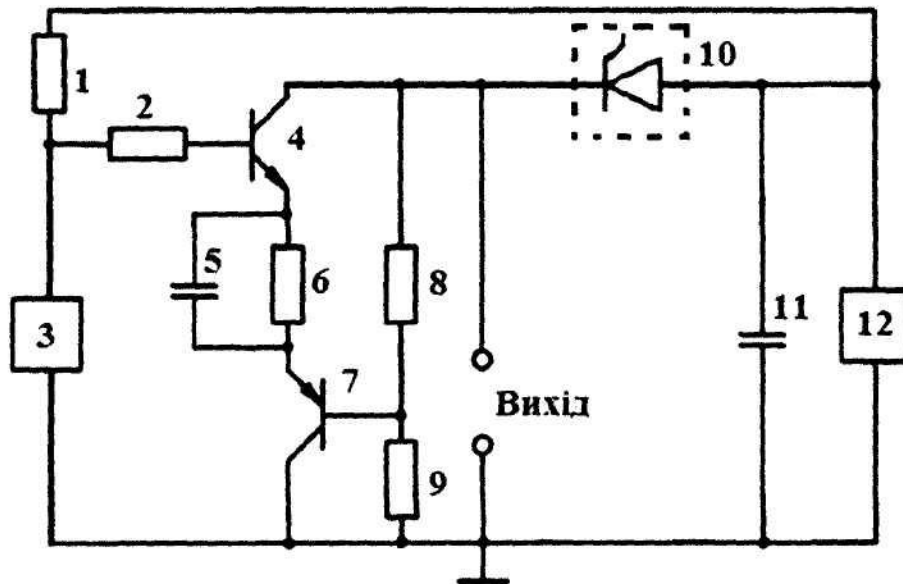
В початковий момент часу магнітне поле не діє на магніточутливий тиристор 10. Підвищення напруги першого джерела постійної напруги 12 і другого джерела постійної напруги 3 до величини, коли на електродах колектор першого біполярного транзистора 4 і колектор другого біполярного транзистора 7 виникає відмий опір, який приводить до виникнення електричних коливань в контурі, який утворений паралельним включенням повного опору з ємнісною складовою на електродах колектор першого біполярного транзистора 4 і колектор другого біполярного транзистора 8 та повного опору з індуктивною складовою та магніточутливому тиристорі 10. За рахунок вибору постійної напруги живлення здійснюється лінеаризація функції перетворення. Перший 1, третій 2, п'ятий 8 та шостий 9 резистори визначають живлення першого 4 та другого 7 біполярних транзисторів та магніточутливого тиристора 10 від першого 12 та другого 3 джерел постійної напруги. Також четвертий резистор 6 та перша ємність 5 виконують роль термокомпенсації повного опору з ємнісною складовою на електродах колектор першого біполярного транзистора 4 і колектор другого біполярного транзистора 7. Друга ємність 11 запобігає проходженню змінного струму через перше джерело постійної напруги 12. При наступній дії магнітного поля на магніточутливий тиристор 10 змінюється напруга на ньому, що викликає зміну ємнісної складової повного опору на електродах колектор першого біполярного транзистора 4 і колектор другого біполярного транзистора 7, а це, в свою чергу, викликає зміну резонансної частоти коливального контуру, яка є інформативним параметром для визначення величини магнітного поля.

Використання запропонованого пристрою суттєво підвищує діапазон робочих струмів схеми за рахунок використання як магніточутливого елемента тиристора.

45 ФОРМУЛА КОРИСНОЇ МОДЕЛІ

Вимірювач магнітної індукції, який містить п'ять резисторів, дві ємності, два біполярних транзистори, загальну шину, дві вихідні клеми та джерело постійної напруги, причому перший вивід третього резистора з'єднаний з другим виводом першого резистора, другий вивід третього резистора підключений до бази першого біполярного транзистора, емітер якого з'єднаний з першим виводом четвертого резистора та першої ємності, другі виводи яких підключені до емітера другого біполярного транзистора, колектор першого біполярного транзистора з'єднаний з першим виводом п'ятого резистора, які утворюють загальну шину, до якої підключена перша вихідна клемка, перший вивід другої ємності з'єднаний з першим полюсом першого джерела постійної напруги, другий вивід п'ятого резистора з'єднаний із першим виводом шостого резистора та базою другого біполярного транзистора, колектор якого з'єднаний із другим виводом шостого резистора, другим виводом другої ємності та другим полюсом першого джерела постійної напруги, які утворюють загальну шину, до якої підключена друга вихідна клемка, перший полюс першого джерела постійної напруги з'єднаний із першим виводом першого резистора, який **відрізняється** тим, що введено магніточутливий тиристор та друге

- джерело постійної напруги, причому перший вивід магніточутливого тиристора підключено до першого виводу п'ятого резистора та колектора першого біполярного транзистора, другий вивід магніточутливого тиристора з'єднаний з першим виводом другої ємності та першим полюсом першого джерела постійної напруги, перший вивід другого джерела постійної напруги з'єднаний з першим виводом третього резистора та другим виводом першого резистора, другий вивід другого джерела постійної напруги з'єднаний з колектором другого біполярного транзистора та другим виводом шостого резистора.



Комп'ютерна верстка А. Крулевський

Державна служба інтелектуальної власності України, вул. Урицького, 45, м. Київ, МСП, 03680, Україна

ДП "Український інститут промислової власності", вул. Глазунова, 1, м. Київ – 42, 01601