



УКРАЇНА

(19) **UA** (11) **73081** (13) **U**
(51) МПК (2012.01)
G01N 21/00

ДЕРЖАВНА СЛУЖБА
ІНТЕЛЕКТУАЛЬНОЇ
ВЛАСНОСТІ
УКРАЇНИ

(12) ОПИС ДО ПАТЕНТУ НА КОРИСНУ МОДЕЛЬ

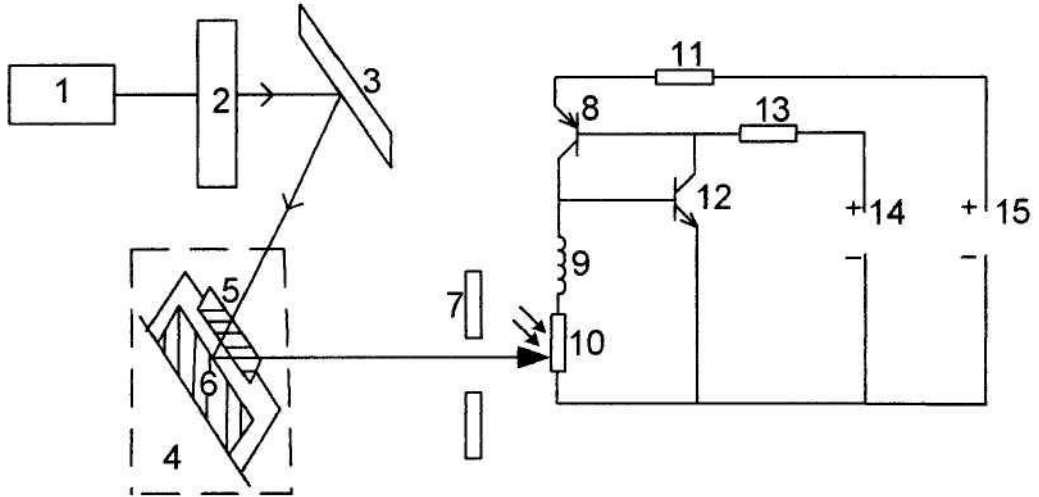
(21) Номер заявки: u 2012 02379	(72) Винахідник(и): Кравченко Сергій Юрійович (UA), Кравченко Юрій Степанович (UA), Мандзюк Оксана Миколаївна (UA), Осадчук Володимир Степанович (UA)
(22) Дата подання заявки: 28.02.2012	
(24) Дата, з якої є чинними права на корисну модель: 10.09.2012	
(46) Публікація відомостей про видачу патенту: 10.09.2012, Бюл.№ 17	(73) Власник(и): ВІННИЦЬКИЙ НАЦІОНАЛЬНИЙ ТЕХНІЧНИЙ УНІВЕРСИТЕТ, Хмельницьке шосе, 95, м. Вінниця, 21021 (UA)

(54) ПРИСТРІЙ ДЛЯ ВИЗНАЧЕННЯ ЗАКІНЧЕННЯ ПРОЦЕСУ ПЛАЗМОВОГО ТРАВЛЕННЯ

(57) Реферат:

Пристрій для визначення моменту закінчення процесу плазмового травлення містить лазер як джерело світла, конденсор, поворотне дзеркало, діафрагму та плазмовий реактор з пластинками, що підлягають обробці, і оптичним вікном для вводу і виводу оптичного випромінювання. Лазер оптично пов'язаний з фотоперетворювачем, який містить фоторезистор, два біполярних транзистори, п'ять резисторів, дві ємності і одне джерело постійної напруги. Фотоперетворювач містить друге джерело постійної напруги і індуктивність, причому перший вивід фоторезистора з'єднано із другим виводом індуктивності, а другий вивід фоторезистора з'єднаний із другими виводами полюса першого і другого джерел постійної напруги. Перший вивід полюса другого джерела постійної напруги через перший резистор з'єднаний з емітером першого біполярного транзистора, перший вивід індуктивності з'єднано із колектором першого біполярного транзистора і базою другого біполярного транзистора. База першого біполярного транзистора з'єднана через другий резистор з першим полюсом першого джерела постійної напруги і з'єднана з колектором другого біполярного транзистора, колектор першого біполярного транзистора з'єднаний із базою другого біполярного транзистора, колектор якого з'єднаний через другий резистор з першим полюсом першого джерела постійної напруги.

UA 73081 U



Корисна модель належить до області електронної техніки і може бути використана для контролю плазмових процесів в різноманітних пристроях автоматичного керування технологічними процесами.

5 Відомий пристрій для визначення моменту закінчення процесу плазмового травлення, який містить лазер, що освітлює поверхню оброблювальної пластини, плазмовий реактор з оброблюваною пластинкою, діафрагму, фотоприймальний елемент з отвором на кінці, що приймає розсіяне світло, відбите оброблювальною поверхнею [див. заявка Японії №1-57494, м. кл НО 1L21/302, 1990].

Недоліком даного пристрою є низька його чутливість.

10 Відомий пристрій для визначення моменту закінчення процесу плазмового травлення, який складається з лазера, що оптично пов'язаний з конденсором, поворотним дзеркалом, плазмовим реактором, що містить зразки та оптичне вікно, діафрагмою та фотоперетворювачем у вигляді ріп-діода [див. Kleinknecht H.P.J. Electrochem. Soc, 1978, v.125. №5, p.798].

15 Недоліком даного пристрою є низька його чутливість.

Найбільш близьким технічним рішенням до даної корисної моделі можна вважати пристрій для визначення моменту закінчення процесу плазмового травлення, що містить лазер як джерело світла, конденсор, поворотне дзеркало, діафрагму та плазмовий реактор з пластинками (зразками), що підлягають обробці і оптичним вікном для вводу і виводу оптичного випромінювання, який оптично пов'язаний з фотоперетворювачем, містить фоторезистор, біполярний транзистор, ємність і джерело постійної напруги, причому фотоперетворювач містить другий і третій біполярні транзистори, перший, другий, третій, четвертий і п'ятий резистори, другу ємність, причому перший вивід фоторезистора з'єднано із базою першого біполярного транзистора, а другий вивід фоторезистора з'єднаний із колектором другого біполярного транзистора, а також виводи фоторезистора з'єднані паралельно із другим резистором, емітер другого біполярного транзистора з'єднаний із емітером першого біполярного транзистора, колектор першого біполярного транзистора з'єднаний із першим виводом першої ємності із емітером третього біполярного транзистора, колектор першого біполярного транзистора з'єднаний також з першим виводом третього резистора, база другого біполярного транзистора з'єднана з другим виводом четвертого резистора, база третього біполярного транзистора з'єднана з другим виводом першої ємності і через п'ятий резистор і другу ємність з другим полюсом джерела постійної напруги, перший полюс джерела постійної напруги з'єднано через перший резистор з першим виводом фоторезистора, колектор третього біполярного транзистора з'єднано з першим полюсом джерела постійної напруги [див. патент України №58789, м. кл(ЮШ, 2010)].

Недоліком даного пристрою є низька його чутливість.

40 В основу корисної моделі поставлена задача створення пристрою для визначення моменту закінчення процесу плазмового травлення, в якому за рахунок введення нових блоків і зв'язків між ними досягається можливість виміру малих значень інтенсивності відбитого поверхнею зразка лазерного випромінювання, що приводить до підвищення точності виміру плазмового травлення.

45 Поставлена задача вирішується тим, що в пристрої для визначення моменту закінчення процесу плазмового травлення, що містить лазер як джерело світла, конденсор, поворотне дзеркало, діафрагму та плазмовий реактор з пластинками (зразками), що підлягають обробці, і оптичним вікном для вводу і виводу оптичного випромінювання, який оптично пов'язаний з фотоперетворювачем, який містить фоторезистор, два біполярних транзистори і два джерела постійної напруги, згідно з корисною моделлю фотоперетворювач містить перший і другий біполярні транзистори, перший і другий резистори, індуктивність, причому перший вивід фоторезистора з'єднано із другим виводом індуктивності, а другий вивід фоторезистора з'єднаний із другими виводами полюса першого і другого джерел постійної напруги, перший вивід полюса другого джерела постійної напруги через перший резистор до емітера першого біполярного транзистора, перший вивід індуктивності з'єднано із колектором першого біполярного транзистора і базою другого біполярного транзистора, базу першого біполярного транзистора з'єднано через другий резистор з першим полюсом першого джерела постійної напруги і з колектором другого біполярного транзистора, колектор першого біполярного транзистора з'єднано із базою другого біполярного транзистора, колектор якого з'єднано через другий резистор з першим полюсом першого джерела постійної напруги.

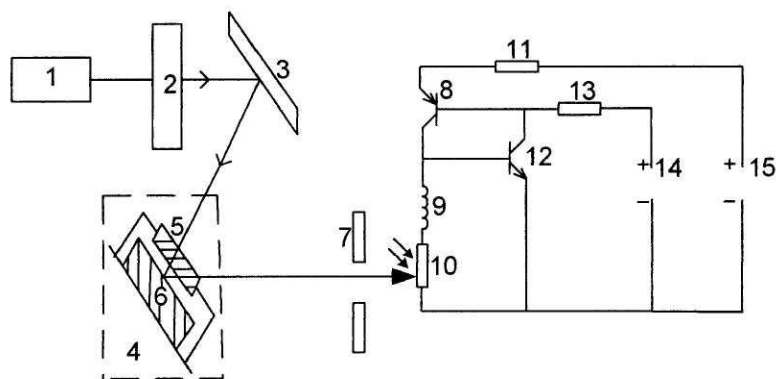
На кресленні подано схему пристрою для визначення моменту закінчення процесу плазмового травлення.

Пристрій складається з лазера 1, що оптично пов'язаний з конденсором 2, поворотним дзеркалом 3, плазмовим реактором 4, що містить вікно 5 та пластини (зразки) 6, діафрагмою 7 та фотоперетворювачем, що містить фоторезистор 10. Причому перший вивід фоторезистора 10 з'єднано із другим виводом індуктивності 9, а другий вивід фоторезистора 10 з'єднаний із
 5 другими виводами полюса першого і другого джерела постійної напруги 14,15, перший вивід полюса другого джерела постійної напруги 15 через перший резистор 11 на емітер першого біполярного транзистора 8, перший вивід індуктивності 9 з'єднано із колектором першого біполярного транзистора 8 і базою другого біполярного транзистора 12, базу першого біполярного транзистора 8 з'єднано через другий резистор 13 з першим полюсом першого
 10 джерела постійної напруги 14 і з колектором другого біполярного транзистора 12, колектор першого біполярного транзистора 8 з'єднано із базою другого біполярного транзистора 12, колектор другого біполярного транзистора 12 з'єднано через другий резистор 13 з першим полюсом першого джерела постійної напруги 14.

Використання запропонованого пристрою суттєво підвищує точність виміру інформативного параметру за рахунок використання ємнісного елемента коливальної контуру у вигляді біполярних транзисторів, в яких зміна опору під дією світла перетворюється в ефективну зміну резонансної частоти, при цьому можлива лінеаризація функції перетворення шляхом вибору величини напруги живлення.

20 ФОРМУЛА КОРИСНОЇ МОДЕЛІ

Пристрій для визначення моменту закінчення процесу плазмового травлення, що містить лазер як джерело світла, конденсор, поворотне дзеркало, діафрагму та плазмовий реактор з
 25 пластинками (зразками), що підлягають обробці, і оптичним вікном для вводу і виводу оптичного випромінювання, який оптично пов'язаний з фотоперетворювачем, який містить фоторезистор, два біполярних транзистори, п'ять резисторів, дві ємності і одне джерело постійної напруги, який **відрізняється** тим, що фотоперетворювач містить друге джерело постійної напруги і індуктивність, причому перший вивід фоторезистора з'єднано із другим виводом індуктивності, а другий вивід фоторезистора з'єднаний із другими виводами полюса першого і другого джерел
 30 постійної напруги, перший вивід полюса другого джерела постійної напруги через перший резистор з'єднаний з емітером першого біполярного транзистора, перший вивід індуктивності з'єднано із колектором першого біполярного транзистора і базою другого біполярного транзистора, база першого біполярного транзистора з'єднана через другий резистор з першим полюсом першого джерела постійної напруги і з'єднана з колектором другого біполярного
 35 транзистора, колектор першого біполярного транзистора з'єднаний із базою другого біполярного транзистора, колектор якого з'єднаний через другий резистор з першим полюсом першого джерела постійної напруги.



Комп'ютерна верстка Г. Паяльніков

Державна служба інтелектуальної власності України, вул. Урицького, 45, м. Київ, МСП, 03680, Україна

ДП "Український інститут промислової власності", вул. Глазунова, 1, м. Київ – 42, 01601