



УКРАЇНА

(19) **UA** (11) **80566** (13) **U**
(51) МПК
G01K 13/08 (2006.01)

ДЕРЖАВНА СЛУЖБА
ІНТЕЛЕКТУАЛЬНОЇ
ВЛАСНОСТІ
УКРАЇНИ

(12) ОПИС ДО ПАТЕНТУ НА КОРИСНУ МОДЕЛЬ

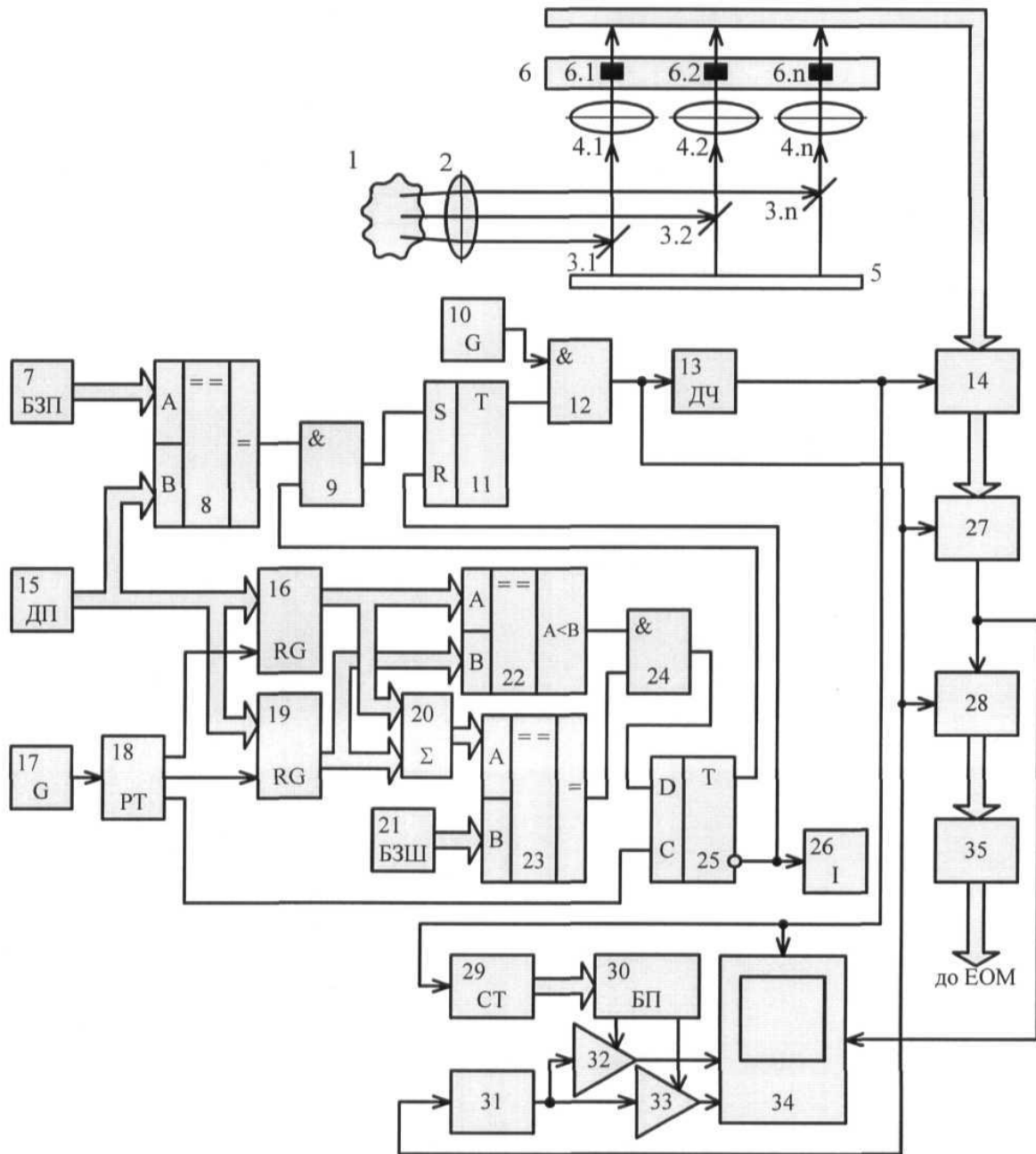
| | |
|--|--|
| <p>(21) Номер заявки: u 2012 11564</p> <p>(22) Дата подання заявки: 08.10.2012</p> <p>(24) Дата, з якої є чинними права на корисну модель: 10.06.2013</p> <p>(46) Публікація відомостей про видачу патенту: 10.06.2013, Бюл.№ 11</p> | <p>(72) Винахідник(и): Грабко Володимир Віталійович (UA), Грабко Валентин Володимирович (UA), Варавва Микола Олегович (UA)</p> <p>(73) Власник(и): ВІННИЦЬКИЙ НАЦІОНАЛЬНИЙ ТЕХНІЧНИЙ УНІВЕРСИТЕТ, Хмельницьке шосе, 95, м. Вінниця, 21021 (UA)</p> |
|--|--|

(54) ПРИСТРІЙ ДЛЯ БЕЗКООНТАКТНОГО ВИМІРЮВАННЯ ТЕМПЕРАТУРИ РОТОРА ГІДРОГЕНЕРАТОРА

(57) Реферат:

Пристрій для безконтактного вимірювання температури ротора гідрогенератора містить об'єктив, інфрачервоний приймач, блоки синхронізації та обробки сигналу, відеоконтрольний блок. Потік інфрачервоного випромінювання, що створюється поверхнею контрольованого об'єкта, через об'єктив потрапляє на інфрачервоний приймач, звідки сигнал через блок обробки подається на відеоконтрольний блок.

UA 80566 U



Корисна модель належить до безконтактної термометрії і може бути використана для вимірювання температури об'єктів, що обертаються, зокрема ротора гідрогенераторів.

Відомий пристрій для безконтактного вимірювання температури (Патент України № 19737, МПК G 01 K 13/00, бюл. № 12, 2006), що містить об'єктив, діафрагму, отвір якої являє собою сектор, доповнений круглим отвором, центр якого співпадає з вершиною сектора та головною оптичною віссю, n дзеркал, закріплених на оптичній лінійці таким чином, що їх площини утворюють кут 45° з головною оптичною віссю, діафрагмуючі отвори дзеркал являють собою еліпси, на одній оптичній осі з якими встановлені n лінз та лінійка n ІЧ-датчиків, вихід n -го ІЧ-датчика через конденсатор підключений до другого входу першого компаратора, перший вхід якого з'єднаний з виходом першого джерела опорної напруги, а вихід підключений до входу першого світлодіода, вихід третього джерела опорної напруги з'єднаний з першим входом першого комутатора, другий вхід якого разом з другим входом другого компаратора підключені до виходу генератора напруги, що змінюється лінійно, перший вхід другого компаратора з'єднаний з виходом другого джерела опорної напруги, а вихід підключений до третього входу першого комутатора, до входу другого світлодіода та до першого входу другого ключа, другий вхід якого з'єднаний з виходом лічильника, вхід якого, а також другий вхід першого ключа, вхід буферного регістра, вхід генератора напруги, що змінюється ступінчасто, та перший вхід відеоконтрольного блока підключені до виходу дільника частоти, вхід якого, а також вхід другого комутатора та перший вхід першого аналого-цифрового перетворювача (АЦП) з'єднані з виходом перетворювача напруга-частота, вхід якого підключений до виходу першого комутатора, виходи n ІЧ-датчиків з'єднані з вхідною шиною буферного регістра, вихідна шина якого підключена до вхідної шини другого комутатора, вихід якого з'єднаний з другим входом першого АЦП, вихідна шина якого підключена до вхідної шини інтерфейсного блока, вихідна шина якого з'єднана з колами ЕОМ, вихід другого комутатора підключений до другого входу відеоконтрольного блока, третій і четвертий входи якого з'єднані відповідно з виходами першого і другого керуючих підсилювачів, перші входи яких підключені до виходу генератора напруги, що змінюється ступінчасто, вихідна шина лічильника з'єднана з першою вхідною шиною постійного запам'ятовуючого блока, перший і другий входи якого підключені відповідно до других входів першого і другого керуючих підсилювачів, виходи першого та другого світло діодів з'єднані з загальною шиною, вихід другого ключа підключений до першого входу першого ключа, вихід якого з'єднаний зі входом крокового двигуна, вал якого зв'язаний з діафрагмою, вихід перетворювача частота-напруга підключений до другого входу третього компаратора, перший вхід якого з'єднаний з виходом четвертого джерела опорної напруги, а вихід підключений до першого входу першого генератора імпульсів, другий вхід якого з'єднаний з виходом блока порівняння швидкості, вхід якого разом зі входом блока обробки сигналу підключені до виходу перетворювача напруга-частота, вихідна шина буферного регістра з'єднана з вхідною шиною блока обробки сигналу, вихід якого підключений через блок обчислення до виходу другого АЦП, вихідна шина якого з'єднана з другою вхідною шиною блока пам'яті, виходи n ІЧ-датчиків підключені до вхідних шин перетворювача частота-напруга та блока порівняння швидкості.

Головним недоліком даного пристрою є те, що при визначенні швидкості обертання ротора гідрогенератора можуть виникати помилки обумовлені відсутністю контролю за початковим кодом датчика положення.

Найближчим аналогом є пристрій для безконтактного вимірювання температури ротора гідрогенератора (Патент України № 66867, МПК G 01 K 13/08, бюл. № 2, 2012), що містить об'єктив, за яким n дзеркал закріплені на оптичній лінійці таким чином, що їх площини утворюють кут 45° з головною оптичною віссю і на одній оптичній осі з дзеркалами встановлені n лінз, вихід дільника частоти підключений до входів буферного регістра, лічильника та до першого входу відеоконтрольного блока, другий та третій входи якого з'єднані з виходами першого та другого керованих підсилювачів, перші входи яких підключені до виходу генератора напруги, що змінюється ступінчасто, а другі входи з'єднані відповідно з першим та другим виходами блока пам'яті, вхідна цифрова шина якого підключена до вихідної цифрової шини лічильника, четвертий вхід відеоконтрольного блока разом з першим входом АЦП з'єднані з виходом комутатора, вхідна цифрова шина якого підключена до вихідної цифрової шини буферного регістра, вхідна цифрова шина якого з'єднана з виходами лінійки n окремих 14 датчиків, вихідна цифрова шина АЦП підключена через інтерфейсний блок в кола ЕОМ, вихідна цифрова шина блока задання положення з'єднана з першою вхідною цифровою шиною першого цифрового компаратора, друга вхідна цифрова шина якого разом з вхідними цифровими шинами першого та другого регістрів підключені до вихідної цифрової шини датчика положення, вихід першого цифрового компаратора з'єднаний з першим входом першого елемента І, другий вхід якого підключений до першого виходу другого тригера, а вихід з'єднаний

з першим входом першого тригера, другий вхід якого разом з входом індикатора підключені до другого виходу другого тригера, перший вхід якого з'єднаний з виходом другого цифрового компаратора, друга вхідна цифрова шина якого підключена до вихідної цифрової шини блока задання швидкості, а перша вхідна цифрова шина з'єднана з вихідною цифровою шиною цифрового суматора, перша і друга вхідні цифрові шини якого підключені відповідно до вихідних цифрових шин першого та другого регістрів, входи яких з'єднані відповідно з першим та другим виходами розподільвача тактів, третій вихід якого підключений до другого входу другого тригера, вихід другого генератора імпульсів з'єднаний з входом розподільвача тактів, вихід першого тригера підключений до першого входу другого елемента І, другий вхід якого з'єднаний з виходом першого генератора імпульсів, а вихід підключений до входів дільника частоти, генератора напруги, що змінюється ступінчасто, комутатора та до другого входу АЦП.

Головним недоліком даного пристрою є те, що при визначенні швидкості обертання ротора гідрогенератора можуть виникати помилки обумовлені відсутністю контролю за початковим кодом датчика положення. Наприклад, коли в перший регістр записується код з датчика положення, що відповідає максимальному значенню, а в другий регістр записується код дещо більший коду, який відповідає нульовому положенню, то визначення швидкості в суматорі здійснюється некоректно.

В основу корисної моделі поставлено задачу створення пристрою для безконтактного вимірювання температури ротора гідрогенератора, в якому за рахунок введення нових блоків та зв'язків між ними з'являється можливість коректного визначення швидкості обертання, що дозволяє підвищити точність роботи пристрою.

Поставлена задача вирішується тим, що в пристрій для безконтактного вимірювання температури ротора гідрогенератора, що містить об'єктив, за яким n дзеркал закріплені на оптичній лінійці таким чином, що їх площини утворюють кут 45° з головною оптичною віссю і на одній оптичній осі з дзеркалами встановлені n лінз, вихід дільника частоти підключений до входів буферного регістра, лічильника та до першого входу відеоконтрольного блока, другий та третій входи якого з'єднані з виходами першого та другого керування підсилювачів, перші входи яких підключені до виходу генератора напруги, що змінюється ступінчасто, а другі входи з'єднані відповідно з першим та другим виходами блока пам'яті, вхідна цифрова шина якого підключена до вихідної цифрової шини лічильника, четвертий вхід відеоконтрольного блока разом з першим входом АЦП з'єднані з виходом комутатора, вхідна цифрова шина якого підключена до вихідної цифрової шини буферного регістра, вхідна цифрова шина якого з'єднана з виходами лінійки n окремих ІЧ датчиків, вихідна цифрова шина АЦП підключена через інтерфейсний блок в кола ЕОМ, вихідна цифрова шина блока задання положення з'єднана з першою вхідною цифровою шиною першого цифрового компаратора, друга вхідна цифрова шина якого разом з вхідними цифровими шинами першого та другого регістрів підключені до вихідної цифрової шини датчика положення, вихід першого цифрового компаратора з'єднаний з першим входом першого елемента І, другий вхід якого підключений до першого виходу другого тригера, а вихід з'єднаний з першим входом першого тригера, другий вхід якого разом з входом індикатора підключені до другого виходу другого тригера, вихід другого елемента І з'єднаний з другим входом АЦП, друга вхідна цифрова шина другого цифрового компаратора підключена до вихідної цифрової шини блока задання швидкості, а перша вхідна цифрова шина з'єднана з вихідною цифровою шиною цифрового суматора, перша і друга вхідні цифрові шини якого підключені відповідно до вихідних цифрових шин першого та другого регістрів, входи яких з'єднані відповідно з першим та другим виходами розподільвача тактів, третій вихід якого підключений до другого входу другого тригера, вихід другого генератора імпульсів з'єднаний з входом розподільвача тактів, вихід першого тригера підключений до першого входу другого елемента І, другий вхід якого з'єднаний з виходом першого генератора імпульсів, а вихід підключений до входів дільника частоти, генератора напруги, що змінюється ступінчасто, та комутатора, згідно з корисною моделлю, введено третій цифровий компаратор, третій елемент І, причому вихідні цифрові шини першого та другого регістрів з'єднані відповідно з першою і другою вхідними цифровими шинами третього цифрового компаратора, вихід якого підключений до першого входу третього елемента І, другий вхід якого з'єднаний з виходом другого цифрового компаратора, а вихід підключений до першого входу другого тригера.

Пристрій для безконтактного вимірювання температури ротора гідрогенератора пояснюється кресленням, на якому зображена його структурна схема.

На схемі: 1 - об'єкт дослідження - ротор гідрогенератора; 2 - об'єктив; 3- n дзеркал; 4- n лінз; 5 - оптична лінійка; 6 - лінійка n ІЧ датчиків; 7 - блок задання положення; 8 - перший цифровий компаратор; 9 - перший елемент І; 10 - перший генератор імпульсів; 11 - перший тригер; 12 -

другий елемент І; 13 - дільник частоти; 14 - буферний регістр; 15 - датчик положення; 16 - перший регістр; 17 - другий генератор імпульсів; 18 - розподільувач тактів; 19 - другий регістр; 20 - цифровий суматор; 21 - блок задання швидкості; 22, 23 - третій і другий цифрові компаратори відповідно; 24 - третій елемент І; 25 - другий тригер; 26 - індикатор; 27 - комутатор; 28 - АЦП; 29 - лічильник; 30 - блок пам'яті; 31 - генератор напруги, що змінюється ступінчасто; 32, 33 - перший та другий керовані підсилювачі відповідно; 34 - відеоконтрольний блок; 35 - інтерфейсний блок, причому за об'єктивом 2 п дзеркал 3 закріплені на оптичній лінійці 5 таким чином, що їх площини утворюють кут 45° з головною оптичною віссю і на одній оптичній осі з дзеркалами встановлені п лінз 4, вихід дільника частоти 13 підключений до входів буферного регістра 14, лічильника 29 та до першого входу відеоконтрольного блока 34, другий та третій входи якого з'єднані з виходами першого 32 та другого 33 керованих підсилювачів, перші входи яких підключені до виходу генератора напруги, що змінюється ступінчасто, 31, а другі входи з'єднані відповідно з першим та другим виходами блока пам'яті 30, вхідна цифрова шина якого підключена до вихідної цифрової шини лічильника 29, четвертий вхід відеоконтрольного блока 34 разом з першим входом АЦП 28 з'єднані з виходом комутатора 27, вхідна цифрова шина якого підключена до вихідної цифрової шини буферного регістра 14, вхідна цифрова шина якого з'єднана з виходами лінійки п окремих ІЧ датчиків 6, вихідна цифрова шина АЦП 28 підключена через інтерфейсний блок 35 в кола ЕОМ, вихідна цифрова шина блока задання положення 7 з'єднана з першою вхідною цифровою шиною першого цифрового компаратора 8, друга вхідна цифрова шина якого разом з вхідними цифровими шинами першого 16 та другого 19 регістрів підключені до вихідної цифрової шини датчика положення 15, вихід першого цифрового компаратора 8 з'єднаний з першим входом першого елемента І 9, другий вхід якого підключений до першого виходу другого тригера 25, а вихід з'єднаний з першим входом першого тригера 11, другий вхід якого разом з входом індикатора 26 підключені до другого виходу другого тригера 25, вихід другого елемента І 12 з'єднаний з другим входом АЦП 28, друга вхідна цифрова шина другого цифрового компаратора 23 підключена до вихідної цифрової шини блока задання швидкості 21, а перша вхідна цифрова шина з'єднана з вихідною цифровою шиною цифрового суматора 20, перша і друга вхідні цифрові шини якого підключені відповідно до вихідних цифрових шин першого 16 та другого 19 регістрів, входи яких з'єднані відповідно з першим та другим виходами розподільувача тактів 18, третій вихід якого підключений до другого входу другого тригера 25, вихід другого генератора імпульсів 17 з'єднаний з входом розподільувача тактів 18, вихід першого тригера 11 підключений до першого входу другого елемента І 12, другий вхід якого з'єднаний з виходом першого генератора імпульсів 10, а вихід підключений до входів дільника частоти 13, генератора напруги, що змінюється ступінчасто, 31 та комутатора 27, вихідні цифрові шини першого 16 та другого 19 регістрів з'єднані відповідно з першою і другою вхідними цифровими шинами третього цифрового компаратора 22, вихід якого підключений до першого входу третього елемента І 24, другий вхід якого з'єднаний з виходом другого цифрового компаратора 23, а вихід підключений до першого входу другого тригера 25.

Запропонований пристрій працює наступним чином.

При подачі напруги живлення перший 10 та другий 17 генератори імпульсів починають формувати відповідні послідовності імпульсів. Потік інфрачервоного випромінювання, який створюється поверхнею ротора гідрогенератора 1, що знаходиться на деякій відстані від оптичної системи пристрою, потрапляє через об'єktiv 2, через п дзеркал 3 та через п лінз 4 на лінійку п ІЧ датчиків 6, розташованих вздовж радіуса ротора. Очевидно, що при обертанні ротора гідрогенератора в кожен момент часу в поле зору лінійки п ІЧ датчиків 6 потрапляє лише фрагмент поверхні вздовж радіуса ротора. Отримуючи фрагменти теплового зображення, можна побудувати тепловий портрет всієї поверхні ротора гідрогенератора в процесі його роботи.

Якщо ротор гідрогенератора знаходиться в нерухомому стані або його швидкість обертання менша від номінальної, то на екран відеоконтрольного блока 34 теплове зображення поверхні ротора не виводиться. Це обумовлено наступним. Під впливом другого генератора імпульсів 17 по чергово на виходах розподільувача тактів 18 формуються сигнали. Сигналом з першого виходу розподільувача тактів 18 в перший регістр 16 записується код з виходу датчика положення 15. В другий регістр 19 сигналом з другого виходу розподільувача тактів 18 записується інший код з виходу датчика положення 15. Різниця зазначених кодів за одиницю часу, що забезпечується другим генератором імпульсів 17, являє собою швидкість обертання ротора гідрогенератора, що і визначається в цифровому суматорі 20 та подається на перший вхід другого цифрового компаратора 23, в якому здійснюється порівняння у вигляді кодів поточної швидкості обертання ротора гідрогенератора з номінальною, яка записана в блоці задання швидкості 21. Одночасно сигнали з виходів першого 16 та другого 19 регістрів

надходять на входи третього цифрового компаратора 22, де відбувається перевірка напряму обертання ротора гідрогенератора. В разі коректного вимірювання швидкості, на виході третього цифрового компаратора 22 з'являється сигнал логічної одиниці, який відкриває третій елемент І 24. У випадку, коли швидкість менша від номінальної, на виході другого цифрового компаратора 23 з'являється сигнал логічного нуля, який через третій елемент І 24 під дією сигналу з третього виходу розподільвача тактів 18 записується в другий тригер 25. При цьому індикатор 26 залишається ввімкненим, тепловий портрет ротора не фіксується.

Якщо ж швидкість обертання ротора гідрогенератора стає рівною номінальній, то на другому виході другого тригера 25 з'являється сигнал логічного нуля, індикатор 26 вимикається, на першому виході другого тригера 25 з'являється сигнал логічної одиниці, який подається на вхід першого елемента І 9. В момент обертання ротора, коли він знаходиться в умовному початковому положенні, коди з виходу датчика положення 15 та з виходу блока задання положення 7 співпадають, на виході першого цифрового компаратора 8 з'являється сигнал логічної одиниці, яким через перший елемент І 9 встановлюється в одиничний стан перший тригер 11. Внаслідок цього імпульси з виходу першого генератора імпульсів 10 через другий елемент І 12 починають надходити в блоки, за допомогою яких формується тепловий портрет на екрані відеоконтрольного блока 34.

В залежності від кутової швидкості обертання ω ротора гідрогенератора вибрана частота формування імпульсів f_1 першого генератора імпульсів 10, що пов'язано співвідношенням

$f_1/n = \omega/(2\pi \cdot m)$, де $m = 360^\circ/\beta$, β - мінімальний сектор поверхні ротора, що потрапляє в поле зору лінійки n ІЧ датчиків 6, n - коефіцієнт ділення дільника частоти 13, що відповідає кількості окремих ІЧ датчиків 6.1, 6.2, ..., 6.n. Отже, з частотою f_1/n , при номінальній швидкості обертання ротора, на виході дільника частоти 13 з'являються імпульси, якими фіксуються у буферному регістрі ІЧ на час $\Delta T = n/f_1$ електричні сигнали в аналоговому вигляді з виходів n окремих ІЧ

датчиків 6.1, 6.2, ..., 6.n. Амплітуди цих сигналів пропорційні температурі елементарних ділянок поверхні об'єкта (кількість таких ділянок $N=n \cdot m$). Комутатором 27 здійснюється зчитування інформації з буферного регістра 14 з наступним її перетворенням із паралельного виду представлення в послідовний. Сформований таким чином сигнал з виходу комутатора 27 потрапляє на вхід відеоконтрольного блока 34 і на вхід АЦП 28, в якому він перетворюється в цифрову форму та через інтерфейсний блок 35 передається в ЕОМ.

Генератор напруги, що змінюється ступінчасто, 31, перший 32 та другий 33 керовані підсилювачі і блок пам'яті 30 призначені для формування сигналів розгортки відеоконтрольного блока 34. Сигнал частотою f_1 , що поступає на вхід генератора напруги, що змінюється ступінчасто, 31, на виході приймає ступінчасту форму (містить n складових) і подається на входи першого 32 і другого 33 керованих підсилювачів, коефіцієнт підсилення яких задається вихідними сигналами блока пам'яті 30. При цьому коефіцієнти підсилення першого 32 та другого 33 керованих підсилювачів задаються так, що на їх виходах формуються сигнали, пропорційні $R_i \cdot \sin \varphi_j$ та $R_i \cdot \cos \varphi_j$ відповідно, де R_i - радіус, φ_j - кут координати елементарної ділянки поверхні ротора в полярній системі координат, що обумовлено сигналами з датчика положення

15. При цьому $i = \overline{0, n}$, $j = \overline{0, m}$.

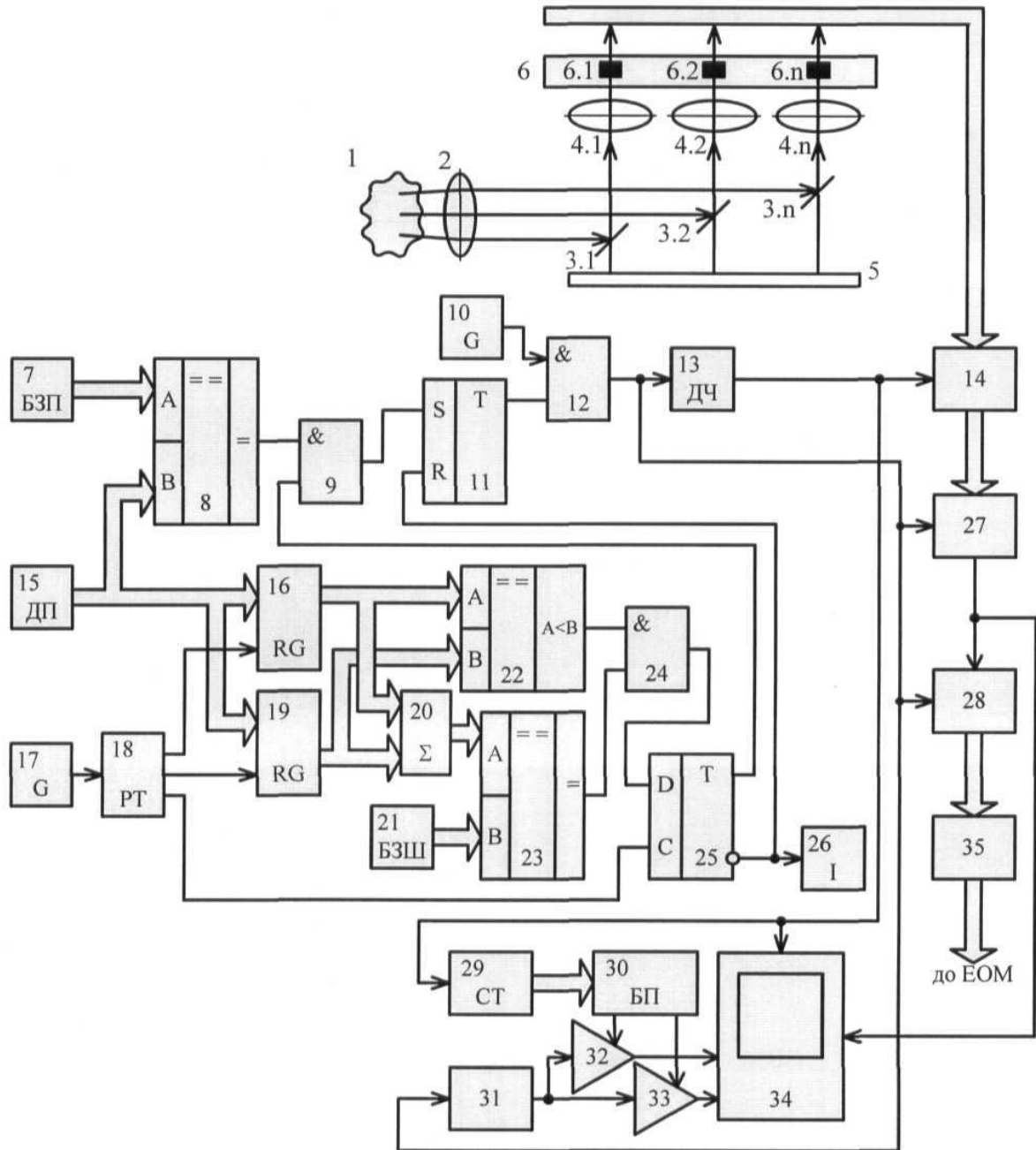
На вхід блока пам'яті 30 сигнали надходять з лічильника 29, коефіцієнт перерахунку якого дорівнює m . В результаті на екрані відеоконтрольного блока 34 при наявності одного інформаційного сигналу, двох сигналів розгортки та сигналу з виходу дільника частоти 13 формується зображення, що відповідає тепловому портрету ротора гідрогенератора.

Очевидно, що згідно запропонованого алгоритму сканування ротора гідрогенератора здійснюється спочатку вздовж деякого радіуса R_j . Коли закінчено сканування n точок, що лежать на радіусі R_j , здійснюється сканування n точок, що лежать на радіусі R_{j+1} . Так знаходиться кругова розгортка всього теплового зображення ротора гідрогенератора в процесі його роботи.

ФОРМУЛА КОРИСНОЇ МОДЕЛІ

Пристрій для безконтактного вимірювання температури ротора гідрогенератора, що містить об'єктив, за яким n дзеркал закріплені на оптичній лінійці таким чином, що їх площини утворюють кут 45° з головною оптичною віссю і на одній оптичній осі з дзеркалами встановлені n лінз, вихід дільника частоти підключений до входів буферного регістра, лічильника та до першого входу відеоконтрольного блока, другий та третій входи якого з'єднані з виходами першого та другого керованих підсилювачів, перші входи яких підключені до виходу генератора напруги, що змінюється ступінчасто, а другі входи з'єднані відповідно з першим та другим

виходами блока пам'яті, вхідна цифрова шина якого підключена до вихідної цифрової шини лічильника, четвертий вхід відеоконтрольного блока разом з першим входом аналого-цифрового перетворювача з'єднані з виходом комутатора, вхідна цифрова шина якого підключена до вихідної цифрової шини буферного регістра, вхідна цифрова шина якого з'єднана з виходами лінійки n окремих інфрачервоних датчиків, вихідна цифрова шина аналого-цифрового перетворювача підключена через інтерфейсний блок в кола ЕОМ, вихідна цифрова шина блока задання положення з'єднана з першою вхідною цифровою шиною першого цифрового компаратора, друга вхідна цифрова шина якого разом з вхідними цифровими шинами першого та другого регістрів підключені до вихідної цифрової шини датчика положення, вихід першого цифрового компаратора з'єднаний з першим входом першого елемента І, другий вхід якого підключений до першого виходу другого тригера, а вихід з'єднаний з першим входом першого тригера, другий вхід якого разом з входом індикатора підключені до другого виходу другого тригера, вихід другого елемента І з'єднаний з другим входом аналого-цифрового перетворювача, друга вхідна цифрова шина другого цифрового компаратора підключена до вихідної цифрової шини блока задання швидкості, а перша вхідна цифрова шина з'єднана з вихідною цифровою шиною цифрового суматора, перша і друга вхідні цифрові шини якого підключені відповідно до вихідних цифрових шин першого та другого регістрів, входи яких з'єднані відповідно з першим та другим виходами розподільювача тактів, третій вихід якого підключений до другого входу другого тригера, вихід другого генератора імпульсів з'єднаний з входом розподільювача тактів, вихід першого тригера підключений до першого входу другого елемента І, другий вхід якого з'єднаний з виходом першого генератора імпульсів, а вихід підключений до входів дільника частоти, генератора напруги, що змінюється ступінчасто, та комутатора, який **відрізняється** тим, що в нього введено третій цифровий компаратор, третій елемент І, причому вихідні цифрові шини першого та другого регістрів з'єднані відповідно з першою і другою вхідними цифровими шинами третього цифрового компаратора, вихід якого підключений до першого входу третього елемента І, другий вхід якого з'єднаний з виходом другого цифрового компаратора, а вихід підключений до першого входу другого тригера.



Комп'ютерна верстка А. Крижанівський

Державна служба інтелектуальної власності України, вул. Урицького, 45, м. Київ, МСП, 03680, Україна

ДП "Український інститут промислової власності", вул. Глазунова, 1, м. Київ – 42, 01601