



УКРАЇНА

(19) **UA** (11) **72255** (13) **U**
(51) МПК (2012.01)
H01L 29/82 (2006.01)
H01L 43/00
G01R 33/06 (2006.01)

ДЕРЖАВНА СЛУЖБА
ІНТЕЛЕКТУАЛЬНОЇ
ВЛАСНОСТІ
УКРАЇНИ

(12) ОПИС ДО ПАТЕНТУ НА КОРИСНУ МОДЕЛЬ

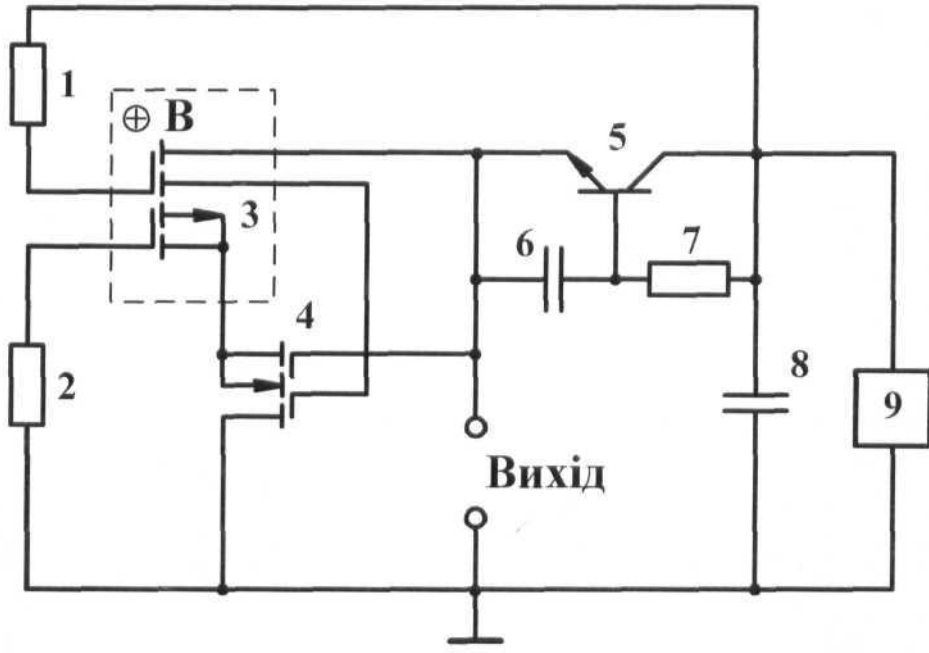
<p>(21) Номер заявки: u 2012 01531</p> <p>(22) Дата подання заявки: 13.02.2012</p> <p>(24) Дата, з якої є чинними права на корисну модель: 10.08.2012</p> <p>(46) Публікація відомостей про видачу патенту: 10.08.2012, Бюл.№ 15</p>	<p>(72) Винахідник(и): Осадчук Володимир Степанович (UA), Осадчук Олександр Володимирович (UA), Білилівська Ольга Петрівна (UA)</p> <p>(73) Власник(и): ВІННИЦЬКИЙ НАЦІОНАЛЬНИЙ ТЕХНІЧНИЙ УНІВЕРСИТЕТ, Хмельницьке шосе, 95, м. Вінниця, 21021, Україна (UA)</p>
--	--

(54) СЕНСОР МАГНІТНОГО ПОЛЯ З АКТИВНИМ ІНДУКТИВНИМ ЕЛЕМЕНТОМ

(57) Реферат:

Сенсор магнітного поля з активним індуктивним елементом, до якого додатково введені двозатворний МОН-транзистор, біполярний транзистор, третій резистор та дві ємності, а як двостоковий магніточутливий МОН-транзистор використано двостоковий двозатворний магніточутливий МОН-транзистор, причому перший та другий затвори двостокового двозатворного магніточутливого МОН-транзистора з'єднані із першими выводами першого та другого резисторів відповідно, підкладка двозатворного МОН-транзистора з'єднана із його витоком та витоком двостокового двозатворного магніточутливого МОН-транзистора, перший затвор двозатворного МОН-транзистора з'єднаний із першим стоком двостокового двозатворного магніточутливого МОН-транзистора, емітером біполярного транзистора та першим выводом першої ємності, другий вивід якої з'єднаний із базою біполярного транзистора та першим выводом третього резистора, другий вивід якого з'єднаний із колектором біполярного транзистора, другим выводом першого резистора, першим выводом другої ємності та першим полюсом джерела постійної напруги, другий стік двостокового двозатворного магніточутливого МОН-транзистора з'єднаний із другим затвором двозатворного МОН-транзистора, стік якого з'єднаний із другими выводами другого резистора і другої ємності та під'єднаний до загальної шини, до якої підключена друга вихідна клемма.

UA 72255 U



Корисна модель належить до області контрольно-виміральної техніки і може бути використана для вимірювання величини магнітного поля у різноманітних пристроях і системах автоматичного контролю та управління.

Відомий пристрій для вимірювання магнітного поля на основі біполярного магніточутливого транзистора [див. Викулин И.М., Стафеев В.И. Физика полупроводниковых приборов. - М.: Советское радио, 1980, С. 265-266, рис. 7.17], який містить біполярний магніточутливий транзистор, джерело постійної напруги, два резистори, загальну шину та дві вихідні клеми, причому перший полюс джерела постійної напруги з'єднаний із першим виводом першого резистора, другий вивід якого підключений до бази біполярного магніточутливого транзистора, колектор біполярного магніточутливого транзистора з'єднаний із першим виводом другого резистора, другий вивід якого утворює першу вихідну клему, емітер біполярного магніточутливого транзистора об'єднаний із другим полюсом джерела живлення у загальну шину, до якої підключена друга вихідна клемка.

Недоліком такого пристрою є його мала чутливість і точність вимірювання, оскільки при малих величинах магнітного поля зміна струму колектора біполярного магніточутливого транзистора є незначною.

Найбільш близьким технічним рішенням є сенсор магнітного поля на основі двостокового магніточутливого МОН-транзистора [див. Popovic R.S. Hall effect devices.-2nd ed. - Bristol; Philadelphia: Institute of Physics, 2004, p. 359-360, fig. 7.7], який містить двостоковий магніточутливий МОН-транзистор, два джерела постійної напруги, два резистори, загальну шину та дві вихідні клеми, причому перший полюс першого джерела постійної напруги з'єднаний із затвором двостокового магніточутливого МОН-транзистора, перший стік якого утворює першу вихідну клему та підключений до першого виводу першого резистора, а другий стік двостокового магніточутливого МОН-транзистора утворює другу вихідну клему та підключений до першого виводу другого резистора, другі виводи першого та другого резисторів з'єднані із першим полюсом другого джерела постійної напруги, підкладка двостокового магніточутливого МОН-транзистора з'єднана із його витоком, який об'єднаний із другими полюсами першого та другого джерел постійної напруги у загальну шину, яка є заземленою.

Недоліком такого пристрою є його мала чутливість і точність вимірювання. Це пов'язано з тим, що при малих величинах магнітного поля зміна різницевої напруги між першим та другим стоками двостокового магніточутливого МОН-транзистора є незначною.

В основу корисної моделі поставлена задача створення сенсора магнітного поля з активним індуктивним елементом, в якому за рахунок введення нових елементів і зв'язків між ними досягається перетворення величини магнітного поля у частоту, що приводить до підвищення чутливості та точності вимірювання величини магнітного поля.

Поставлена задача вирішується тим, що у сенсор магнітного поля з активним індуктивним елементом, який містить двостоковий магніточутливий МОН-транзистор, джерело постійної напруги, два резистори, загальну шину та дві вихідні клеми, причому перший стік двостокового магніточутливого МОН-транзистора утворює першу вихідну клему, другий вивід першого резистора з'єднаний із першим полюсом джерела постійної напруги, підкладка двостокового магніточутливого МОН-транзистора з'єднана із його витоком, другий полюс джерела постійної напруги підключений до загальної шини, яка є заземленою, введені двозатворний МОН-транзистор, біполярний транзистор, третій резистор та дві ємності, як двостоковий магніточутливий МОН-транзистор використано двостоковий двозатворний магніточутливий МОН-транзистор, причому перший та другий затвори двостокового двозатворного магніточутливого МОН-транзистора з'єднані із першими виводами першого та другого резисторів відповідно, підкладка двозатворного МОН-транзистора з'єднана із його витоком та витоком двостокового двозатворного магніточутливого МОН-транзистора, перший затвор двозатворного МОН-транзистора з'єднаний із першим стоком двостокового двозатворного магніточутливого МОН-транзистора, емітером біполярного транзистора та першим виводом першої ємності, другий вивід якої з'єднаний із базою біполярного транзистора та першим виводом третього резистора, другий вивід якого з'єднаний із колектором біполярного транзистора, другим виводом першого резистора, першим виводом другої ємності та першим полюсом джерела постійної напруги, другий стік двостокового двозатворного магніточутливого МОН-транзистора з'єднаний із другим затвором двозатворного МОН-транзистора, стік якого з'єднаний із другими виводами другого резистора і другої ємності та під'єднаний до загальної шини, до якої підключена друга вихідна клемка.

На кресленні подано схему сенсора магнітного поля з активним індуктивним елементом.

Пристрій містить двостоковий двозатворний магніточутливий МОН-транзистор 3, джерело постійної напруги 9, перший 1 та другий 2 резистори, загальну шину та дві вихідні клеми,

причому перший стік двостокового двозатворного магніточутливого МОН-транзистора 3 утворює першу вихідну клему, другий вивід першого резистора 1 з'єднаний із першим полюсом джерела постійної напруги 9, підкладка двостокового двозатворного магніточутливого МОН-транзистора 3 з'єднана із його витоком, другий полюс джерела постійної напруги 9 підключений до загальної шини, яка є заземленою, введені двозатворний МОН-транзистор 4, біполярний транзистор 5, третій резистор 7, перша 6 та друга 8 ємності, причому перший та другий затвори двостокового двозатворного магніточутливого МОН-транзистора 3 з'єднані із першими выводами першого 1 та другого 2 резисторів відповідно, підкладка двозатворного МОН-транзистора 4 з'єднана із його витоком та витоком двостокового двозатворного магніточутливого МОН-транзистора 3, перший затвор двозатворного МОН-транзистора 4 з'єднаний із першим стоком двостокового двозатворного магніточутливого МОН-транзистора 3, емітером біполярного транзистора 5 та першим виводом першої ємності 6, другий вивід якої з'єднаний із базою біполярного транзистора 5 та першим виводом третього резистора 7, другий вивід якого з'єднаний із колектором біполярного транзистора 5, другим виводом першого резистора 1, першим виводом другої ємності 8 та першим полюсом джерела постійної напруги 9, другий стік двостокового двозатворного магніточутливого МОН-транзистора 3 з'єднаний із другим затвором двозатворного МОН-транзистора 4, стік якого з'єднаний із другими выводами другого резистора 2 і другої ємності 8 та під'єднаний до загальної шини, до якої підключена друга вихідна клемка.

Сенсор магнітного поля з активним індуктивним елементом працює наступним чином.

В початковий момент часу магнітне поле не діє на двостоковий двозатворний магніточутливий МОН-транзистор 3. Підвищенням напруги джерела постійної напруги 9, яка виконує роль напруги живлення, досягається така її величина, що на електродах перший стік двостокового двозатворного магніточутливого МОН-транзистора 3 і стік двозатворного МОН-транзистора 4 виникає від'ємний опір, який приводить до виникнення електричних коливань в контурі, який утворений паралельним включенням повного опору з ємнісною складовою на електродах перший стік двостокового двозатворного магніточутливого МОН-транзистора 3 і стік двозатворного МОН-транзистора 4 та повного опору з індуктивною складовою на електродах емітер - колектор біполярного транзистора 5. За рахунок вибору постійної напруги живлення здійснюється лінеаризація функції перетворення сенсора магнітного поля з активним індуктивним елементом. Перший 1 та другий 2 резистори визначають режими живлення двостокового двозатворного магніточутливого МОН-транзистора 3 і двозатворного МОН-транзистора 4 від джерела постійної напруги 9. Використання активного індуктивного елемента на основі біполярного транзистора 5 дозволяє виготовляти сенсор магнітного поля з активним індуктивним елементом повністю в інтегральному вигляді та забезпечує можливість електричного регулювання величини індуктивності та добротності активного індуктивного елемента в широких діапазонах за рахунок зміни режиму електричного живлення. Перша ємність 6 і третій резистор 7 утворюють електричне коло з необхідним фазовим зсувом для здійснення повного опору з індуктивною складовою на електродах емітер-колектор біполярного транзистора 5, тобто визначають величину індуктивності та добротності активного індуктивного елемента на основі біполярного транзистора 5. Друга ємність 8 запобігає проходженню змінного струму через джерело постійної напруги 9. При наступній дії магнітного поля на двостоковий двозатворний магніточутливий МОН-транзистор 3 змінюється різниця напруга між його першим та другим стоками, що викликає зміну ємнісної складової повного опору на електродах перший стік двостокового двозатворного магніточутливого МОН-транзистора 3 і стік двозатворного МОН-транзистора 4, а це, в свою чергу, викликає зміну резонансної частоти коливального контуру, яка є інформативним параметром для визначення величини магнітного поля.

ФОРМУЛА КОРИСНОЇ МОДЕЛІ

Сенсор магнітного поля з активним індуктивним елементом, який містить двостоковий магніточутливий МОН-транзистор, джерело постійної напруги, два резистори, загальну шину та дві вихідні клеми, причому перший стік двостокового магніточутливого МОН-транзистора утворює першу вихідну клему, другий вивід першого резистора з'єднаний із першим полюсом джерела постійної напруги, підкладка двостокового магніточутливого МОН-транзистора з'єднана із його витоком, другий полюс джерела постійної напруги підключений до загальної шини, яка є заземленою, який **відрізняється** тим, що в нього введені двозатворний МОН-транзистор, біполярний транзистор, третій резистор та дві ємності, а як двостоковий магніточутливий МОН-транзистор використано двостоковий двозатворний магніточутливий МОН-транзистор, причому перший та другий затвори двостокового двозатворного

