



УКРАЇНА

(19) **UA** (11) **79430** (13) **U**
(51) МПК (2013.01)
C02F 11/00
C02F 11/04 (2006.01)

ДЕРЖАВНА СЛУЖБА
ІНТЕЛЕКТУАЛЬНОЇ
ВЛАСНОСТІ
УКРАЇНИ

(12) ОПИС ДО ПАТЕНТУ НА КОРИСНУ МОДЕЛЬ

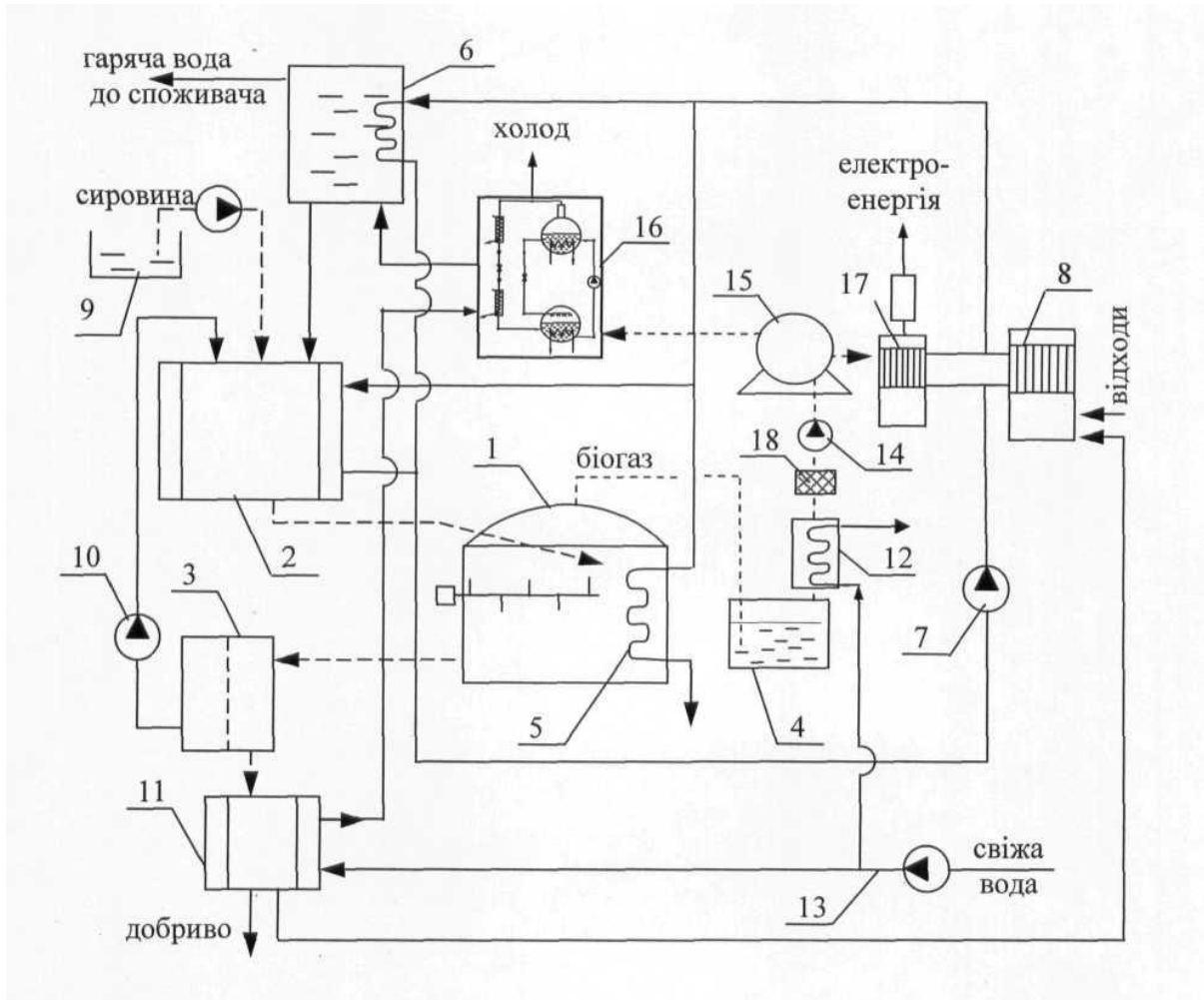
(21) Номер заявки: u 2012 11049	(72) Винахідник(и): Степанов Дмитро Вікторович (UA), Ткаченко Станіслав Йосипович (UA)
(22) Дата подання заявки: 24.09.2012	(73) Власник(и): ВІННИЦЬКИЙ НАЦІОНАЛЬНИЙ ТЕХНІЧНИЙ УНІВЕРСИТЕТ, Хмельницьке шосе, 95, м. Вінниця, 21021 (UA)
(24) Дата, з якої є чинними права на корисну модель: 25.04.2013	
(46) Публікація відомостей про видачу патенту: 25.04.2013, Бюл.№ 8	

(54) УСТАНОВКА ДЛЯ ВИРОБНИЦТВА ЕНЕРГОНОСІЇВ З ОРГАНІЧНИХ ВІДХОДІВ

(57) Реферат:

Установка для виробництва енергоносіїв з органічних відходів містить біореактор, газопровод з компресором, газгольдер, гідрозатвор та осушувач біогазу, теплоутилізатор збродженого субстрату, трубопровод свіжої води, бак-акумулятор гарячої води, теплообмінник біореактора, розділювач збродженого субстрату, насос рециркуляції рідкої фази, змішувач, фекальний насос з приймальною посудиною, теплогенератор для газогенераторного спалювання збродженого субстрату та твердих органічних відходів, фільтр для очищення біогазу, осушувач біогазу.

UA 79430 U



Корисна модель належить до установок анаеробного зброджування та спалювання органічних відходів, зокрема призначена для генерації теплової, електричної енергії та біогазу і отримання органічних добрив з листя, відходів рослинництва та тваринництва, побутового сміття та інших органічних відходів внаслідок анаеробного розкладу біомаси мікроорганізмами, спалювання біомаси і використання кінцевих продуктів для побутових та промислових потреб.

Відома установка для отримання біогазу (Патент України № 41855, м. кл. C02F11/04. опубл. 10.06.2009., бюл. № 11), що містить біореактор, який газопроводом з'єднаний з газгольдером, а трубопроводом нагрітого вихідного відпрацьованого субстрату сполучений з теплообмінником-регенератором, який виконаний у вигляді двох ємностей, вкладених одна в одну таким чином, що утворені дві робочі порожнини внутрішня та зовнішня у вигляді кільцевого зазору, бак гарячої води, перемішувальний пристрій у вигляді вала із закріпленими на ньому гнучкими лопатками, що розміщений всередині біореактора, водогрійний котел для нагрівання теплоносія, перший та другий теплообмінники, трубопровід мережної води, збірник відпрацьованого субстрату, змішувач, який оснащено водяною сорочкою, що з'єднана з трубопроводом мережної води, причому внутрішня порожнина змішувача сполучена з біореактором та з баком-акумулятором гарячої води, встановлено циркуляційний насос і теплообмінник-осушувач отриманого біогазу, який з'єднаний з трубопроводом мережної води і з трубопроводом додаткової мережної води, крім того внутрішня порожнина теплообмінника-регенератора сполучена з біореактором і збірником відпрацьованого субстрату, а його зовнішня порожнина з'єднана з трубопроводом мережної води, крім того перший теплообмінник виконано у вигляді виносного теплообмінника, що сполучений з другим теплообмінником.

Недоліком установки є перевитрата свіжої води для підготовки сировини, недостатньо висока ефективність утилізації теплоти збродженого субстрату за рахунок випуску з установки субстрату високої вологості і використання свіжої води для підготовки субстрату в змішувачі.

Як найближчий аналог вибрана установка для отримання біогазу (Патент України №70126, м. кл. C02F11/04. опубл. 25.05.2012, бюл. №10), що містить біореактор, який газопроводом з компресором з'єднаний з газгольдером через гідрозатвор та осушувач біогазу, теплоутилізатор збродженого субстрату, зовнішня порожнина якого з'єднана із трубопроводом свіжої води, водогрійний котел, з'єднаний трубопроводами, обладнаними насосом, з теплообмінником котлової води, який в свою чергу сполучений трубопроводами, обладнаними циркуляційним насосом, з баком-акумулятором гарячої води, теплообмінником біореактора та зовнішньою порожниною змішувача, розділювач збродженого субстрату, з'єднаний трубопроводом з внутрішньою порожниною теплоутилізатора та трубопроводом, обладнаним насосом рециркуляції рідкої фази, з внутрішньою порожниною змішувача, яка сполучена трубопроводом, обладнаним фекальним насосом, з приймальною посудиною.

Всі трубопроводи, біореактор, теплоутилізатор, осушувач отриманого біогазу, змішувач, трубопроводи для транспортування субстрату заізолявані для зменшення тепловтрат в навколишнє середовище.

Недоліком найближчого аналогу є збільшення техногенного навантаження на навколишнє середовище, витрата зовнішньої електроенергії на власні потреби та завищені витрати електроенергії в літній період за рахунок того, що необхідні додаткові джерела теплоти під час запуску установки, відбувається спалювання надлишків біогазу та перевитрачається електроенергія для охолодження продукції та кондиціювання приміщень в літній період року.

В основу корисної моделі поставлено задачу створення такої установки для виробництва енергоносіїв з органічних відходів, в якій за рахунок встановлення фільтра очищення біогазу, теплогенератора для газогенераторного спалювання відходів та збродженого субстрату після реактора, когенераційної установки і абсорбційної холодильної машини на біогазі досягається автономне енергопостачання установки, зменшення витрат електроенергії у літній період, зменшення техногенного навантаження на навколишнє середовище від спалювання надлишків біогазу, підвищення енергетичної ефективності установки, утилізуються надлишки збродженого субстрату та тверді органічні відходи, відпускається електроенергія, тепла енергія та холод.

Поставлена задача вирішується тим, що в установку для виробництва енергоносіїв з органічних відходів, що містить біореактор, який газопроводом з компресором з'єднаний з газгольдером через гідрозатвор та осушувач біогазу, теплоутилізатор збродженого субстрату, зовнішня порожнина якого з'єднана із трубопроводом свіжої води, бак-акумулятор гарячої води, теплообмінник біореактора, розділювач збродженого субстрату, з'єднаний трубопроводом з внутрішньою порожниною теплоутилізатора та трубопроводом, обладнаним насосом рециркуляції рідкої фази, з внутрішньою порожниною змішувача, яка сполучена трубопроводом, обладнаним фекальним насосом, з приймальною посудиною введено теплогенератор для газогенераторного спалювання збродженого субстрату та твердих органічних відходів, що

з'єднаний із внутрішньою порожниною теплоутилізатора, баком-акумулятором гарячої води, теплообмінником біореактора та зовнішньою порожниною змішувача, фільтр для очищення біогазу, з'єднаний з осушувачем біогазу і газгольдером, когенераційну установку на біогазі, з'єднану з газгольдером і теплогенератором, та абсорбційну холодильну машину на біогазі, з'єднану з газгольдером та трубопроводом подавання свіжої води в бак-акумулятор гарячої води.

На кресленні представлено схему установки для виробництва енергоносіїв з органічних відходів. Установка складається з біореактора 1, який з'єднаний трубопроводами з внутрішньою порожниною змішувача 2, розділювачем збродженого субстрату 3 та гідрозатвором 4.

Теплообмінник біореактора 5, бак-акумулятор гарячої води 6 та зовнішня порожнина змішувача 2 з'єднані трубопроводами, обладнаними циркуляційним насосом 7, з теплогенератором 8 для газогенераторного спалювання збродженого субстрату та твердих органічних відходів.

Внутрішня порожнина змішувача 2 з'єднана трубопроводом з баком-акумулятором гарячої води, трубопроводом, обладнаним фекальним насосом, з приймальною посудиною 9 та трубопроводом, обладнаним насосом рециркуляції рідкої фази 10, розділювачем збродженого субстрату 3.

Розділювач збродженого субстрату 3 з'єднаний трубопроводом з внутрішньою порожниною теплоутилізатора 11, яка в свою чергу з'єднана із системою подавання палива в теплогенератор 8.

Зовнішня порожнина теплоутилізатора 11 та осушувач біогазу 12 з'єднані з трубопроводом подавання свіжої води 13 з насосом.

Компресор 14 та газгольдер 15, сполучений з абсорбційною холодильною машиною 16 для виробництва холоду та когенераційною установкою 17 для виробництва теплоти та електроенергії, з'єднані із гідрозатвором 4 через осушувач біогазу 12 та фільтр для очищення від сірководню 18. Абсорбційна холодильна машина сполучена з баком-акумулятором гарячої води 6 та зовнішньою порожниною теплоутилізатора 11. Когенераційна установка 17 з'єднана з теплогенератором 8.

Всі трубопроводи, біореактор, теплоутилізатор, осушувач отриманого біогазу, змішувач теплоізолювані.

Установка працює наступним чином.

Свіжий субстрат завантажується з приймальної посудини 9 у змішувач 2 насосом, де він змішується із рідкою фракцією, що поступає з розділювача збродженого субстрату 3 під дією насоса рециркуляції рідкої фракції 10, та водою, яка надходить із бака-акумулятора гарячої води 6.

Підготовлений у змішувачі 2 субстрат завантажується в біореактор 1.

Вода, що нагрівається у теплогенераторі 8, який працює на органічних відходах та збродженому субстраті, циркулює через зовнішню порожнину змішувача 2, теплообмінник біореактора 5 та змішувач бака-акумулятора 6 під дією циркуляційного насосу 7.

Зброджений субстрат відводиться у розділювач 3, звідки відділена рідка фракція за допомогою насоса рециркуляції 10 повертається в змішувач, а згущений субстрат відводиться у внутрішню порожнину теплоутилізатора 11, де нагріває свіжу воду, що подається трубопроводом 13 під дією насоса.

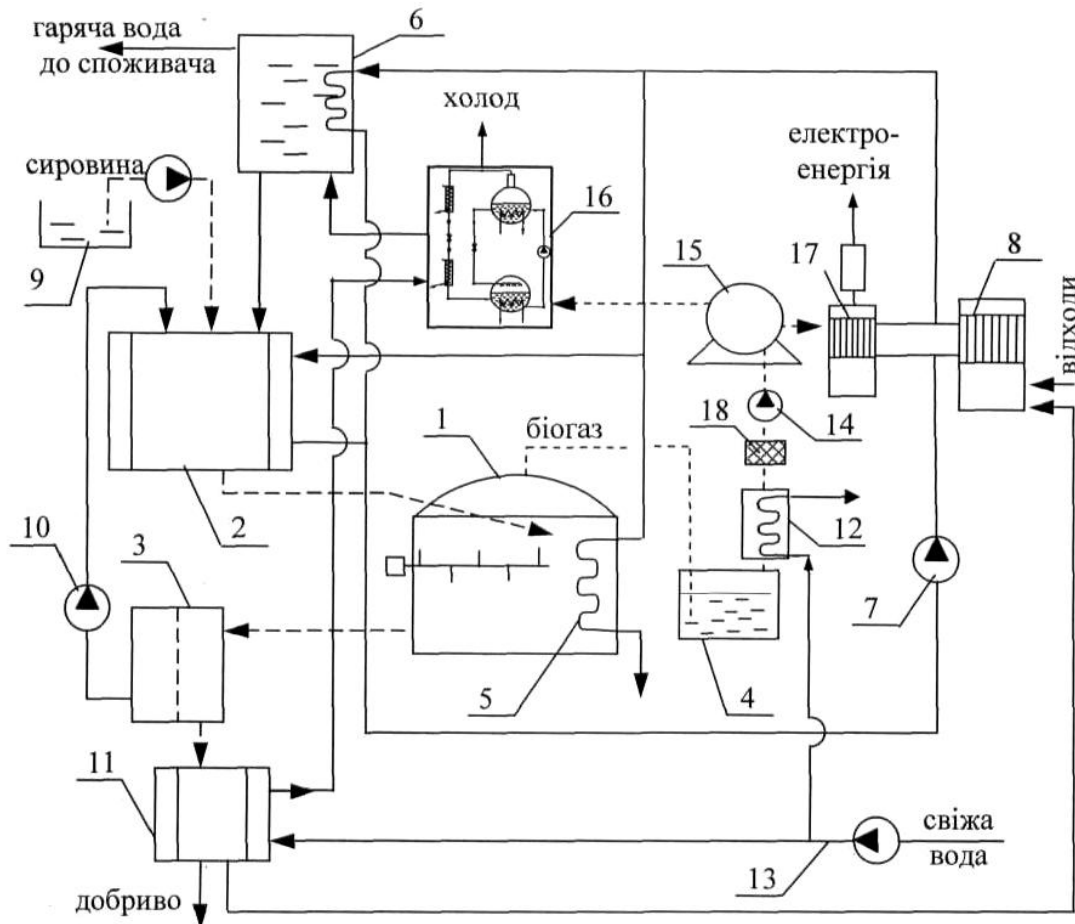
Отриманий біогаз за допомогою компресора 14 подається у газгольдер 15 через гідрозатвор 4, осушувач отриманого біогазу 12, який охолоджується свіжою водою з трубопроводу 13, та фільтр для очищення від сірководню 18, звідки біогаз іде на абсорбційну холодильну машину 16, що виробляє теплоту та холод, і когенераційну установку 17, що виробляє теплоту та електроенергію.

Свіжа вода після теплоутилізатора 11 підігрівається в теплообміннику абсорбційної холодильної машини 16 і подається в бак-акумулятор гарячої води 6. Теплота від когенераційної установки 17 відводиться водою через лінію, підключену паралельно з теплогенератором 8. Частина збродженого субстрату з теплоутилізатора 11 відводиться для спалювання в теплогенераторі 8.

ФОРМУЛА КОРИСНОЇ МОДЕЛІ

Установка для виробництва енергоносіїв з органічних відходів, що містить біореактор, який газопроводом з компресором з'єднаний з газгольдером через гідрозатвор та осушувач біогазу, теплоутилізатор збродженого субстрату, зовнішня порожнина якого з'єднана із трубопроводом свіжої води, бак-акумулятор гарячої води, теплообмінник біореактора, розділювач збродженого

субстрату, з'єднаний трубопроводом з внутрішньою порожниною теплоутилізатора та трубопроводом, обладнаним насосом рециркуляції рідкої фази, з внутрішньою порожниною змішувача, яка сполучена трубопроводом, обладнаним фекальним насосом, з приймальною посудиною, яка **відрізняється** тим, що введено теплогенератор для газогенераторного спалювання зброшеного субстрату та твердих органічних відходів, що з'єднаний із внутрішньою порожниною теплоутилізатора, баком-акумулятором гарячої води, теплообмінником біореактора та зовнішньою порожниною змішувача, фільтр для очищення біогазу, з'єднаний з осушувачем біогазу і газгольдером, когенераційну установку на біогазі, з'єднану з газгольдером і теплогенератором, та абсорбційну холодильну машину на біогазі, з'єднану з газгольдером та трубопроводом подавання свіжої води в бак-акумулятор гарячої води.



Комп'ютерна верстка В. Мацело

Державна служба інтелектуальної власності України, вул. Урицького, 45, м. Київ, МСП, 03680, Україна

ДП "Український інститут промислової власності", вул. Глазунова, 1, м. Київ – 42, 01601