



УКРАЇНА

(19) UA (11) 46805 (13) U
(51) МПК (2009)
F04B 43/06

МІНІСТЕРСТВО ОСВІТИ
І НАУКИ УКРАЇНИ

ДЕРЖАВНИЙ ДЕПАРТАМЕНТ
ІНТЕЛЕКТУАЛЬНОЇ
ВЛАСНОСТІ

ОПИС ДО ПАТЕНТУ НА КОРИСНУ МОДЕЛЬ

видається під
відповідальність
власника
патенту

(54) ГІДРОПРИВОДНИЙ НАСОС МЕМБРАННОГО ТИПУ

1

2

(21) u200906398

(22) 19.06.2009

(24) 11.01.2010

(46) 11.01.2010, Бюл.№ 1, 2010 р.

(72) КОЦ ІВАН ВАСИЛЬОВИЧ, ПЕТРУСЬ ВІТАЛІЙ
ВОЛОДИМИРОВИЧ

(73) ВІННИЦЬКИЙ НАЦІОНАЛЬНИЙ ТЕХНІЧНИЙ
УНІВЕРСИТЕТ

(57) Гідроприводний насос мембранного типу, який містить приводну гідросистему, напірну та зливну магістралі, корпус насоса з кришкою та з встановленою в ньому мембраною, що жорстко зв'язана зі штоком, насосну камеру із всмоктуючим та нагнітальним клапанами, автоматичний гідророзподільник, який **відрізняється** тим, що мембрана утворює з корпусом проміжну камеру, поршень зі штоком утворює з корпусом приводну порожнину, яка каналом постійно зв'язана з напірною магістраллю, жорстко з'єднану стійками з корпусом насоса першу пластину і другу пластину, виконану з можливістю механічної взаємодії з поршнем та силовими пружинами, що розташовані в стаканах і підтиснуті з однієї сторони шайбами, а з іншої - регульованими упорами та виконані з можливістю переміщення вздовж напрямних з упорами, жорстко закріплені на другій пластині, напірна магістраль сполучена з напірною лінією автоматичного гідророзподільника, який складається з корпусу

автоматичного гідророзподільника, жорстко закріпленого на першій пластині і підпружиненого відносно корпусу автоматичного гідророзподільника плунжера, що встановлений з можливістю контакту з кулькою, яка притиснута до сидла, що виконане в корпусі автоматичного гідророзподільника, а плунжер і кулька утворюють в корпусі автоматичного гідророзподільника підклапанну, надклапанну, проміжну зливну та замкнену порожнину, причому підклапанна і надклапанна порожнини мають постійний гідравлічний зв'язок поміж собою та з напірною магістраллю, замкнена порожнина через дросель постійно зв'язана з проміжною зливною порожниною, яка сполучена через гідролінію з проміжною камерою та зі зливом через підпірний клапан і регульований дросель, що встановлені у зливній магістралі; крім того, поршень виконаний з можливістю механічного контакту з вільно розміщеним плунжером-штовхачем, протилежний кінець якого розташований в підклапанній порожнині автоматичного гідророзподільника з можливістю контакту з кулькою, а конструктивні розміри автоматичного гідророзподільника виконані у наступному співвідношенні: $d_1 < d_2 < d_3$, де d_1 - діаметр сидла під кульку, що виконане в корпусі автоматичного гідророзподільника, d_2 - діаметр плунжера, d_3 - діаметр кульки.

Корисна модель відноситься до насособудування і може знайти застосування в техніці для перекачування різних забруднених, агресивних і в'язких текучих середовищ.

Відомий гідроприводний мембранний насос (а.с. СРСР №1605024, МПК F04B 43/06, 1990 р., бюл. №41), що містить корпус з патрубками підведення і відведення перекачуваного середовища, перегородку, дві мембрани, жорстко зв'язані рухомим патрубком, герметично встановленим в перегородці з утворенням між мембранами і перегородкою всмоктуючої і нагнітальної приводних камер, і розподільчий пристрій з напірними та зливними магістралями, виконаний у вигляді клапана з двома запірними тарілками, жорстко сполученими між

собою стержнем зі встановленим в ньому шпindelем.

Недоліком розглянутого насоса є суттєве зниження ККД в результаті гідравлічних опорів зливних магістралей, які перешкоджають рухові робочого органу при здійсненні такту всмоктування чи нагнітання. Крім того, до недоліків розглянутого насоса можна віднести примусове пошляхове переміщення розподільчого пристрою жорсткими центрами мембран при ході їх в крайні положення. При перекачуванні рідин, особливо забруднених, хід мембран кожний цикл буде різним, що негативно позначається на стабільності і надійності робочого процесу, або взагалі викличе зупинку насоса при сильному забрудненні.

UA (19) 46805 (13) U

За прототип обраний гідроприводний мембранний насос (а. с. СРСР №1605023, МПК F04B 43/06, 1990 р., бюл. №41), що містить приводну гідросистему, напірну та зливну магістралі, корпус насоса з кришкою та з встановленою в ньому мембраною з утворенням насосної камери зі всмоктуючим і нагнітальним клапанами і приводної камери з випускним клапаном, в подальшому - автоматичний гідророзподільник, виконаний у вигляді клапана, встановленого на торці патрубку зливу, який концентрично розміщений всередині пустотілого штока, далі штока, жорстко зв'язаного з мембраною і пружно - із запірним органом.

Недоліками вибраного прототипу є низький ККД в результаті гідравлічних опорів зливних магістралей, які перешкоджають рухові робочого органу, а також нестабільність робочого процесу.

В основу корисної моделі поставлено задачу створення гідроприводного насоса мембранного типу, в якому за рахунок введення нових елементів та зв'язків досягається можливість регулювання параметрів системи в процесі роботи пристрою, а також виключається можливість випередження чи запізнення завершення окремої із фаз робочого циклу, що призводить до підвищення надійності роботи пристрою та сприяє підвищенню ККД пристрою в цілому.

Поставлена задача досягається тим, що в гідроприводному насосі мембранного типу, який містить приводну гідросистему, напірну та зливну магістралі, корпус насоса з кришкою та з встановленою в ньому мембраною, що жорстко зв'язана зі штоком, насосну камеру із всмоктуючим та нагнітальним клапанами, автоматичний гідророзподільник, мембрана утворює з корпусом проміжну камеру, поршень зі штоком утворює з корпусом приводну порожнину, яка каналом постійно зв'язана з напірною магістраллю, жорстко з'єднану стійками з корпусом насоса першу пластину і другу пластину, виконану з можливістю механічної взаємодії з поршнем та силовими пружинами, що розташовані в стаканах і підтиснуті з однієї сторони шайбами, а з іншої - регульованими упорами та виконані з можливістю переміщення вздовж напрямних з упорами, жорстко закріпленими на другій пластині, напірна магістраль сполучена з напірною лінією автоматичного гідророзподільника, який складається з корпусу автоматичного гідророзподільника, жорстко закріпленого на першій пластині і підпружиненого відносно корпусу автоматичного гідророзподільника плунжера, що встановлений з можливістю контакту з кулькою, яка притиснута до сідла, що виконане в корпусі автоматичного гідророзподільника, а плунжер і кулька утворюють в корпусі автоматичного гідророзподільника підклапанну, надклапанну, проміжну зливну та замкнену порожнини, причому підклапанна і надклапанна порожнини мають постійний гідравлічний зв'язок поміж собою та з напірною магістраллю, замкнена порожнина через дросель постійно зв'язана з проміжною зливною порожниною, яка сполучена через гідролінію з проміжною камерою та зі зливом через підпірний клапан і регульований дросель, що встановлені у зливній магістралі; крім того, поршень виконаний з можливістю механічно-

го контакту з вільно розміщеним плунжером-штовхачем, протилежний кінець якого розташований в підклапанній порожнині автоматичного гідророзподільника з можливістю контакту з кулькою, а конструктивні розміри автоматичного гідророзподільника виконані у наступному співвідношенні: $d_1 < d_2 < d_3$, де d_1 - діаметр сідла під кульку, що виконане в корпусі автоматичного гідророзподільника, d_2 - діаметр плунжера, d_3 - діаметр кульки.

На кресленні представлена конструктивна схема гідроприводного насоса мембранного типу, який містить корпус насоса 1 з кришкою 2, мембрану 3, встановлену в ньому з утворенням насосної 4 і проміжної 5 камер, поршень 6, що встановлений в корпусі насоса 1 з утворенням приводної порожнини 7, шток 8, жорстко з'єднана з корпусом 1 стійками 9 перша пластина 10, другу пластину 11, яка виконана з можливістю переміщення вздовж стійок 9, напрямні 12 з уступами, що жорстко з'єднані з другою пластиною 11, силові пружини 13, розташовані в стаканах 14 і підтиснуті з однієї сторони шайбами 15, а з іншої сторони підтиснуті регульованими упорами 16, автоматичний гідророзподільник 17, приводну гідросистему 18. Шток 8 одним кінцем жорстко зв'язаний з мембраною 3, а іншим зв'язаний з поршнем 6.

Автоматичний гідророзподільник 17 складається з корпусу 19 автоматичного гідророзподільника 17, підпружиненого відносно корпусу 19 автоматичного гідророзподільника 17 плунжера 20, що встановлений з можливістю контакту із кулькою 21, причому корпус 19 автоматичного гідророзподільника 17 жорстко з'єднаний з першою пластиною 10. Плунжер 20 і кулька 21 утворюють в корпусі 19 автоматичного гідророзподільника 17 чотири порожнини: підклапанну 22, надклапанну 23, проміжну зливну 24 та замкнену 25, причому підклапанна порожнина 22 і надклапанна порожнина 23 мають гідравлічний зв'язок між собою через напірну лінію 26 та з напірною магістраллю 27. Замкнена порожнина 25 через дросель 28 зв'язана з проміжною зливною порожниною 24, а проміжна зливна порожнина 24 виконана з можливістю сполучення через гідролінію 29 з проміжною камерою 5 та зі зливом через підпірний клапан 30 і регульований дросель 31, що встановлені у зливній магістралі 32.

В корпусі 19 автоматичного гідророзподільника 17 вільно розташований плунжер-штовхач 33, виконаний з можливістю контакту одним кінцем з поршнем 6, а протилежний кінець розташований в підклапанній порожнині 22 автоматичного гідророзподільника 17 з можливістю контакту з кулькою 21. Приводна порожнина 7 каналом 34 сполучена з напірною магістраллю 27 та з приводною гідросистемою 18. В насосній камері 4 встановлені всмоктуючий 35 і нагнітальний 36 клапани.

Конструктивні розміри автоматичного гідророзподільника 17 виконані у наступному співвідношенні: $d_1 < d_2 < d_3$, де d_1 - діаметр сідла під кульку 21, d_2 - діаметр плунжера 20, d_3 - діаметр кульки 21.

Гідроприводний насос мембранного типу працює наступним чином. При запуску приводної гідросистеми 18, підвищується тиск в напірній магістралі 27 і робоча рідина під тиском надходить по

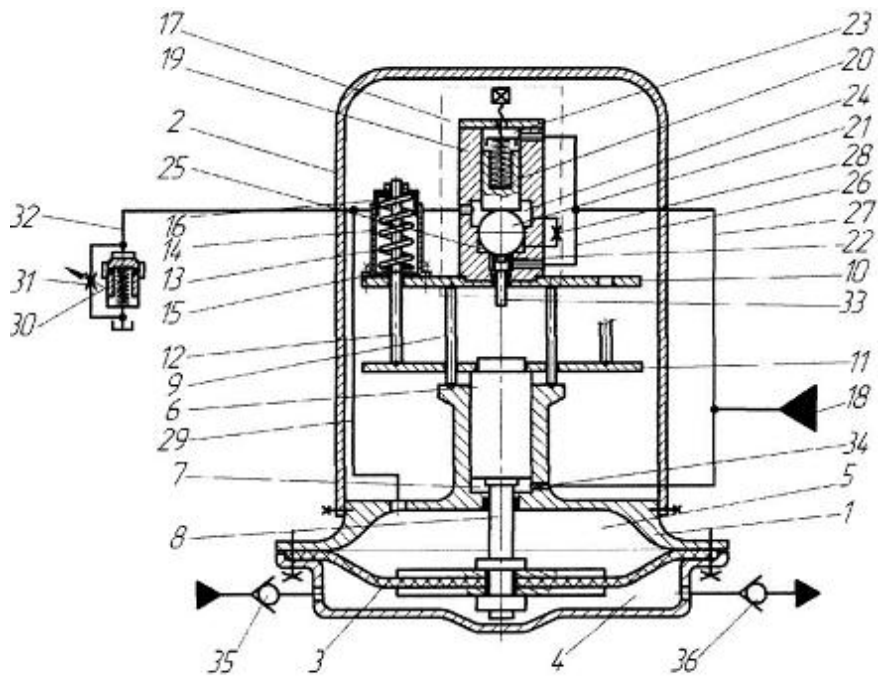
каналу 34 в приводну порожнину 7, а також по напірній магістралі 27 і напірній лінії 26 в підклапанну порожнину 22 та надклапанну порожнину 23 автоматичного гідророзподільника 17. Оскільки, на першому ступені площа поперечного перерізу кульки 21, по якій вона притиснута до сідла, що виконане в корпусі 19 автоматичного гідророзподільника 17, зі сторони підклапанної порожнини 22, менше площі плунжера 20 зі сторони надклапанної порожнини 23, то кулька 21 під дією різниці сил тиску буде надійно притиснута до ущільнюючої фаски сідла, виконаного в корпусі 19 автоматичного гідророзподільника 17. При цьому робоча рідина заповнює приводну порожнину 7 і поршень 6, який з одного боку зв'язаний штоком 8 з мембраною 3, що встановлена в корпусі насоса 1 з кришкою 2, а з іншого боку механічно зв'язаний з другою пластиною 11, до якої жорстко прикріплені напрямні 12 з уступами, і яка рухається вздовж стійок 9, що жорстко з'єднані з корпусом насоса 1 та першою пластиною 10, переміщується в верхнє положення. При русі поршня 6 вгору відбувається стиснення силових пружин 13, розташованих в стаканах 14 і підтиснутих з однієї сторони шайбами 15, а з іншої сторони підтиснуті регульованими упорами 16, і витіснення робочої рідини з проміжної камери 5 на злив через гідролінію 29, зливну магістраль 32 та встановлені в ній підпірний клапан 30 і регульований дросель 31, а також всмоктування перекачуваної рідини у насосну камеру 4 через всмоктуючий клапан 35.

При проходженні заданої величини робочого ходу поршень 6 контактує з плунжером-штовхачем 33, один кінець якого відтискає кульку 21 від ущільнюючої фаски сідла, виконаного в корпусі 19 автоматичного гідророзподільника 17, що жорстко з'єднаний з першою пластиною 10. Площа поперечного перерізу кульки 21, на яку діє тиск робочої рідини зі сторони підклапанної порожнини 22, збільшується і утворює другу ступінь, що дорівнює площі всього поперечного перерізу кульки 21, яка більше площі поперечного перерізу плунжера 20 з боку надклапанної порожнини 23. Відтискаючи підпружинений плунжер 20, кулька 21 переміщується вгору, підклапанна порожнина 22 сполучається з проміжною зливною порожниною 25, і відбувається з'єднання напірної магістралі 27 через

гідролінію 29 з проміжною камерою 5 та зі зливом через підпірний клапан 30 і регульований дросель 31, що встановлені у зливній магістралі 20.

Тиск в зливній магістралі 32, що забезпечується підпірним клапаном 30 і регульованим дроселем 31, утримує автоматичний гідророзподільник 17 у відкритому положенні. Тиск в напірній магістралі 27, приводній порожнині 7 та порожнинах автоматичного гідророзподільника 17 падає і під дією силових пружин 13 поршень 6 повертається в початкове положення, витісняючи при цьому перекачувану рідину з насосної камери 4 в напірний трубопровід через нагнітальний клапан 35. Під час зворотного ходу поршня 6 витрата через підпірний клапан 30 і регульований дросель 31, за рахунок заповнення робочою рідиною проміжної камери 5, зменшується до значення, при якому підпірний клапан 30 закривається, а перепад тиску на регульованому дроселі 31 недостатній для утримання автоматичного гідророзподільника 17 відкритим. Підпружинений регульованою пружиною плунжер 20 притискає кульку 21 до ущільнюючої фаски сідла, виконаного в корпусі 19 автоматичного гідророзподільника 17 і злив робочої рідини через підклапанну порожнину 22 в проміжну зливну порожнину 24 припиняється. Далі цикл повторюється.

Оскільки замкнена порожнина 25 через дросель 28 постійно з'єднана з проміжною зливною 24, то залишки робочої рідини із замкненої порожнини 25 перетікають до проміжної зливної порожнини 24. Внаслідок цього відбудеться гарантоване притискання кульки 21 до сідла, що виконане в корпусі 19 автоматичного гідророзподільника 17, а також виключається ймовірність утворення протитиску в замкненій порожнині 25, тобто можливість блокування руху кульки 21 та порушення функціонування автоматичного гідророзподільника 17 в цілому. Наявність шайб 15 на уступах напрямних 12 та регульованого упора 16 дає можливість регулювати зтяжку пружин 13. Наявність підпірного клапану 30 у зливній магістралі 32, а також можливість перетоку рідини при відкритті автоматичного гідророзподільника 17 у проміжну камеру 5 суттєво сприяють підвищенню коефіцієнта корисної дії насоса і покращенню стабільності його роботи.



Фіг.