



МІНІСТЕРСТВО  
ЕКОНОМІЧНОГО  
РОЗВИТКУ І ТОРГІВЛІ  
УКРАЇНИ

УКРАЇНА

(19) **UA** (11) **119395** (13) **U**  
(51) МПК  
**G07C 3/10** (2006.01)

**(12) ОПИС ДО ПАТЕНТУ НА КОРИСНУ МОДЕЛЬ**

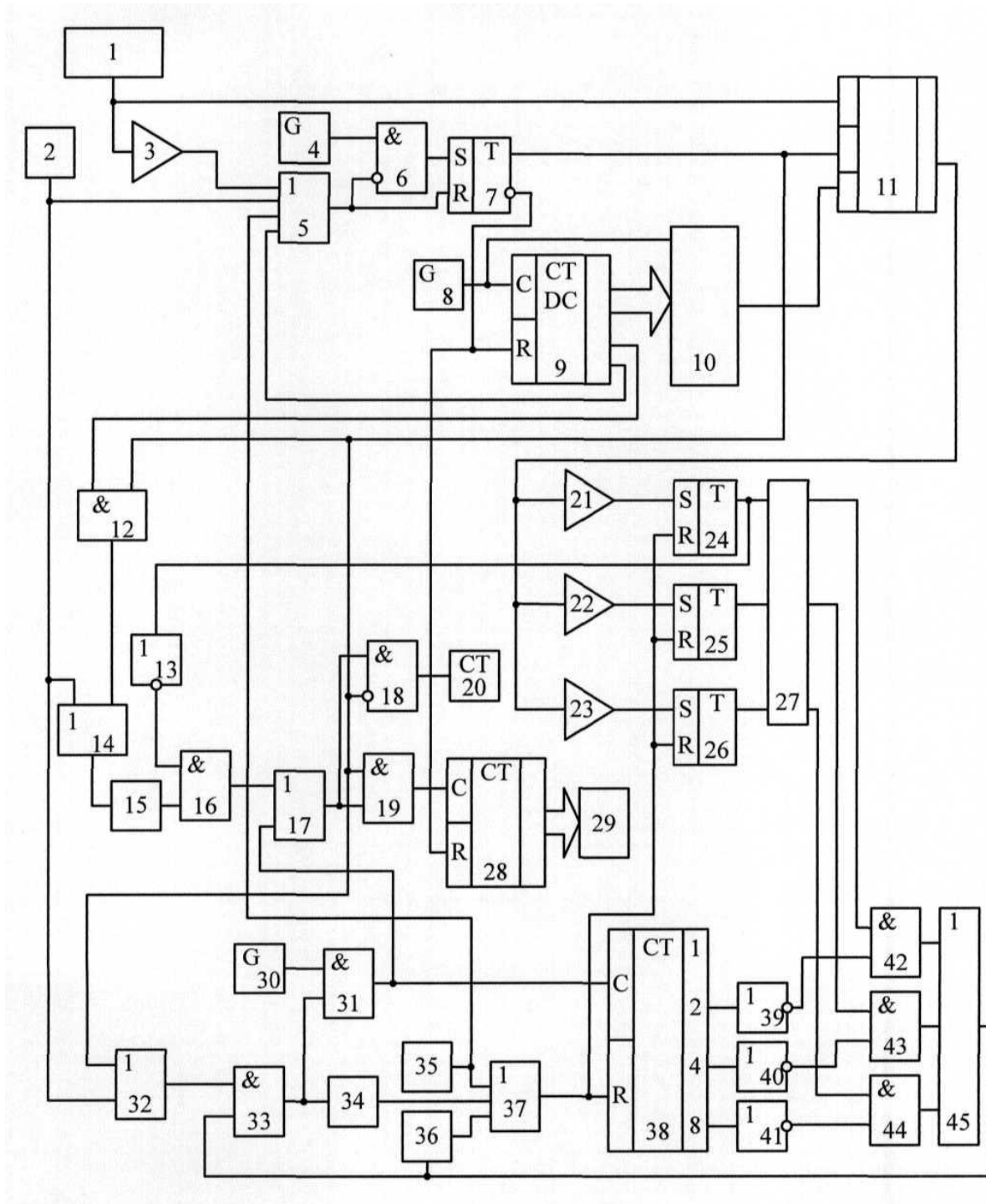
<p>(21) Номер заявки: <b>u 2017 03063</b></p> <p>(22) Дата подання заявки: <b>31.03.2017</b></p> <p>(24) Дата, з якої є чинними права на корисну модель: <b>25.09.2017</b></p> <p>(46) Публікація відомостей про видачу патенту: <b>25.09.2017, Бюл.№ 18</b></p>	<p>(72) Винахідник(и): <b>Грабко Володимир Віталійович (UA), Грабко Валентин Володимирович (UA), Равков Анатолій Валерійович (UA), Здітовецький Юрій Сергійович (UA)</b></p> <p>(73) Власник(и): <b>ВІННИЦЬКИЙ НАЦІОНАЛЬНИЙ ТЕХНІЧНИЙ УНІВЕРСИТЕТ, Хмельницьке шосе, 95, м. Вінниця, 21021 (UA)</b></p>
--	---

**(54) ПРИСТРІЙ ДЛЯ КОНТРОЛЮ РЕСУРСУ КОМУТАЦІЙНИХ АПАРАТІВ**

**(57) Реферат:**

Пристрій для контролю ресурсу комутаційних апаратів містить датчик струму, датчик початку комутації, три лічильники імпульсів, диференціюючий елемент, комутатор, чотири компаратори, чотири тригери, шифратор, два генератори імпульсів, індикатор, чотири елементи НІ, шість елементів АБО, десять елементів І, блок установки нуля, формувач сигналу, блок затримки сигналу. Введено третій генератор імпульсів, лічильник імпульсів з дешифратором та кероване джерело напруги.

**UA 119395 U**



Корисна модель належить до області електротехніки і може бути використана для вимірювання комутаційного ресурсу високовольтних вимикачів.

Відомий пристрій для контролю ресурсу комутаційних апаратів (А.С. СРСР № 1446637, М. кл. G 07 C 3/10 бюл. № 47, 1988), що містить датчик початку комутації, вихід якого підключений до першого входу першого елемента I і через диференціюючий елемент з'єднаний з першим входом другого елемента I, другий вхід якого підключений до виходу першого компаратора через перший елемент HI, перший лічильник імпульсів, з'єднаний з виходом першого елемента АБО, перший вхід якого підключений до виходу другого елемента I, а другий вхід і перший вхід другого лічильника імпульсів з'єднані з виходом третього елемента I, перший вхід якого підключений до виходу генератора імпульсів, а другий вхід і вхід формувача сигналу з'єднані з виходом першого елемента I, другий вхід якого підключений до виходу другого елемента АБО, датчик струму, вихід якого з'єднаний зі входами першого, другого і третього компараторів, виходи яких підключені відповідно до перших входів першого, другого і третього тригерів, виходи яких відповідно через шифратор з'єднані з першими входами четвертого, п'ятого і шостого елементів I, виходи яких підключені до першого, другого і третього входів другого елемента АБО, а другі входи з'єднані відповідно з першим, другим і третім виходами другого лічильника імпульсів через другий, третій і четвертий елементи HI відповідно, блок установки нуля, вихід якого підключений до першого входу третього елемента АБО, другий вхід якого з'єднаний з виходом формувача сигналу, а вихід підключений до других входів першого, другого і третього тригерів, а також до другого входу другого лічильника імпульсів.

Головним недоліком даного пристрою є те, що він не дозволяє здійснювати перевірку працездатності тракту, в якому розраховується вичерпання комутаційного ресурсу вимикача, тобто має вузькі функціональні можливості.

За найближчий аналог вибрано пристрій для контролю ресурсу комутаційних апаратів (Патент на корисну модель України №13111, МПК G 07 C 3/10, опубл. 15.03.2006, бюл. №3), що містить датчик початку комутації, перший лічильник імпульсів, датчик струму, диференціюючий елемент, вихід якого підключений до першого входу другого елемента I, другий вхід якого з'єднаний з виходом першого тригера через перший елемент HI, а вихід підключений до першого входу першого елемента АБО, другий вхід якого і перший вхід другого лічильника імпульсів з'єднані з виходом третього елемента I, перший вхід якого підключений до виходу генератора імпульсів, а другий вхід і вхід формувача сигналу з'єднані з виходом першого елемента I, другий вхід якого підключений до виходу другого елемента АБО, входи першого, другого і третього компараторів з'єднані між собою, а виходи підключені відповідно до перших входів першого, другого і третього тригерів, виходи яких відповідно через шифратор з'єднані з першими входами четвертого, п'ятого і шостого елементів I, виходи яких підключені до першого, другого і третього входів другого елемента АБО, а другі входи з'єднані відповідно з першим, другим і третім виходами другого лічильника імпульсів через другий, третій і четвертий елементи HI відповідно, вихід блока установки нуля підключений до першого входу третього елемента АБО, другий вхід якого з'єднаний з виходом формувача сигналу, а вихід підключений до других входів першого, другого і третього тригерів, а також до другого входу другого лічильника імпульсів, вихід датчика струму з'єднаний з першим входом комутатора та з входом четвертого компаратора, вихід якого підключений до першого входу четвертого тригера, другий вхід якого з'єднаний з виходом третього елемента АБО, а вихід підключений до першого входу четвертого елемента АБО, другий вхід якого з'єднаний з виходом датчика початку комутації, а вихід підключений до перших входів шостого елемента АБО та сьомого елемента I, другий вхід якого з'єднаний з виходом другого генератора імпульсів, а вихід підключений до першого входу п'ятого елемента АБО, до другого входу восьмого елемента I та до входу третього блока затримки сигналу, вихід якого через перший вхід дев'ятого елемента I з'єднаний з входом індикатора, вихід датчика початку комутації підключений до першого входу восьмого елемента АБО та через другий блок затримки сигналу до другого входу п'ятого елемента АБО, вихід якого з'єднаний з входом диференціюючого елемента, вихід другого елемента I підключений до перших входів п'ятого тригера та сьомого елемента АБО, другий вхід якого з'єднаний з виходом блока установки нуля, а вихід підключений до другого входу третього лічильника імпульсів, вихідна цифрова шина якого з'єднана з вхідною цифровою шиною десятого елемента I, вихід якого підключений до другого входу дев'ятого елемента I, вихід першого елемента АБО з'єднаний з першими входами третього лічильника імпульсів та восьмого елемента I, вихід якого підключений до входу першого лічильника імпульсів, вихід третього елемента АБО з'єднаний з другим входом шостого елемента АБО, вихід якого підключений до другого входу п'ятого тригера, вихід якого з'єднаний з керуючим входом комутатора та з другим входом восьмого елемента АБО, вихід якого підключений до першого входу першого елемента I, вихід джерела

опорної напруги з'єднаний з другим входом комутатора, вихід якого підключений до входу першого компаратора, вихід другого елемента АБО через перший блок затримки сигналу з'єднаний з третім входом третього елемента АБО.

5 Головним недоліком даного пристрою є те, що він не дозволяє здійснювати перевірку працездатності тракту, в якому розраховується вичерпання комутаційного ресурсу вимикача, оскільки останнім комутації здійснюються порівняно рідко і між ними можливий вихід з ладу пристрою для контролю ресурсу комутаційного апарата, що знижує його функціональні можливості та надійність роботи.

10 В основу корисної моделі поставлено задачу створення пристрою для контролю ресурсу комутаційних апаратів, в якому за рахунок введення нових блоків та зв'язків між ними з'являється можливість перевіряти працездатність тракту, в якому розраховується вичерпання комутаційного ресурсу вимикача, в інтервалах між визначенням його робочого ресурсу, що дозволяє підвищити надійність діагностування та розширити функціональні можливості пристрою.

15 Поставлена задача вирішується тим, що в пристрій для контролю ресурсу комутаційних апаратів, що містить датчик струму, датчик початку комутації, три лічильники імпульсів, диференціюючий елемент, комутатор, чотири компаратори, чотири тригери, шифратор, два генератори імпульсів, індикатор, чотири елементи НІ, шість елементів АБО, десять елементів І, блок установки нуля, формувач сигналу, блок затримки сигналу, причому вихід датчика струму  
20 підключений до входу першого компаратора та до першого входу комутатора, вихід якого з'єднаний зі входами другого, третього та четвертого компараторів, виходи яких підключені до перших входів другого, третього та четвертого тригерів, виходи яких з'єднані з першим, другим та третім входами шифратора відповідно, перший, другий та третій виходи якого підключені до перших входів восьмого, дев'ятого та десятого елементів І, другі входи яких з'єднані відповідно з виходами другого, третього та четвертого елементів НІ, а виходи підключені відповідно до  
25 першого, другого та третього входів п'ятого елемента АБО, вихід якого з'єднаний зі входом блока затримки сигналу та з другим входом шостого елемента І, вихід якого підключений до входу формувача сигналу та до другого входу шостого елемента І, перший вхід якого з'єднаний з виходом другого генератора імпульсів, а вихід підключений до другого входу третього  
30 елемента АБО та до першого входу другого лічильника імпульсів, перший, другий та третій виходи якого з'єднані відповідно зі входами другого, третього та четвертого елементів НІ, а другий вхід разом з другими входами другого, третього та четвертого тригерів підключені до виходу четвертого елемента АБО, перший вхід якого з'єднаний з виходом блока установки нуля, другий вхід підключений до виходу формувача сигналу, а третій вхід з'єднаний з виходом блока  
35 затримки сигналу, вихід другого елемента АБО підключений до входу диференціюючого елемента, вихід якого з'єднаний з першим входом третього елемента І, вихід якого підключений до першого входу третього елемента АБО, вихід якого з'єднаний з другим входом четвертого елемента І, вихід якого підключений до входу першого лічильника імпульсів, вихід другого  
40 тригера з'єднаний зі входом першого елемента НІ, вихід якого підключений до другого входу третього елемента І, вихід датчика початку комутації з'єднаний з другим входом першого елемента АБО та з другим входом шостого елемента АБО, вихід якого підключений до першого входу шостого елемента І, вихід першого генератора імпульсів з'єднаний з першим входом першого елемента І, другий вхід якого підключений до виходу першого елемента АБО, згідно з  
45 корисною моделлю, введено третій генератор імпульсів, лічильник імпульсів з дешифратором та кероване джерело напруги, причому вихід першого компаратора з'єднаний з першим входом першого елемента АБО, вихід якого підключений до другого входу першого тригера, перший вхід якого з'єднаний з виходом першого елемента І, а другий вихід підключений до других входів третього лічильника імпульсів та лічильника імпульсів з дешифратором, вихідна цифрова шина якого з'єднана зі вхідною цифровою шиною керованого джерела напруги, вхід якого разом з  
50 першим входом лічильника імпульсів з дешифратором підключені до виходу третього генератора імпульсів, перший вихід першого тригера з'єднаний з керуючим входом комутатора, першими входами шостого елемента АБО, другого, четвертого та п'ятого елементів І, вихід блока установки нуля підключений до третього входу першого елемента АБО, четвертий вхід якого з'єднаний з другим виходом лічильника імпульсів з дешифратором, перший вихід якого  
55 підключений до другого входу другого елемента І, вихід якого з'єднаний з другим входом другого елемента АБО, перший вхід якого підключений до виходу датчика початку комутації, вихід третього елемента АБО з'єднаний з другим входом п'ятого елемента І, вихід якого підключений до першого входу третього лічильника імпульсів, вихідна цифрова шина якого з'єднана з вхідною цифровою шиною індикатора, вихід керованого джерела напруги  
60 підключений до другого входу комутатора.

Пристрій для контролю ресурсу комутаційних апаратів пояснюється кресленням, на якому зображена його структурна схема.

На схемі: 1 - датчик струму; 2 - датчик початку комутації; 3 - перший компаратор; 4 - перший генератор імпульсів; 5 - перший елемент АБО; 6 - перший елемент І; 7 - перший тригер; 8 - третій генератор імпульсів; 9 - лічильник імпульсів з дешифратором; 10 - кероване джерело напруги; 11 - комутатор; 12 - другий елемент І; 13 - перший елемент НІ; 14 - другий елемент АБО; 15 - диференціюючий елемент; 16 - третій елемент І; 17 - третій елемент АБО; 18 - четвертий елемент І; 19 - п'ятий елемент І; 20 - перший лічильник імпульсів; 21, 22, 23 - другий, третій і четвертий компаратори; 24, 25, 26 - другий, третій і четвертий тригери; 27 - шифратор; 28 - третій лічильник імпульсів; 29 - індикатор; 30 - другий генератор імпульсів; 31 - шостий елемент І; 32 - шостий елемент АБО; 33 - сьомий елемент І; 34 - формувач сигналу; 35 - блок установки нуля; 36 - блок затримки сигналу; 37 - четвертий елемент АБО; 38 - другий лічильник імпульсів; 39, 40, 41 - другий, третій і четвертий елементи НІ; 42, 43, 44 - восьмий, дев'ятий і десятий елементи І; 45 - п'ятий елемент АБО, причому вихід датчика струму 1 підключений до входу першого компаратора 3 та до першого входу комутатора 11, вихід якого з'єднаний зі входами другого 21, третього 22 та четвертого 23 компараторів, виходи яких підключені до перших входів другого 24, третього 25 та четвертого 26 тригерів, виходи яких з'єднані з першим, другим та третім входами шифратора 27 відповідно, перший, другий та третій виходи якого підключені до перших входів восьмого 42, дев'ятого 43 та десятого 44 елементів І, другі входи яких з'єднані відповідно з виходами другого 39, третього 40 та четвертого 41 елементів НІ, а виходи підключені відповідно до першого, другого та третього входів п'ятого елемента АБО 45, вихід якого з'єднаний зі входом блока затримки сигналу 36 та з другим входом сьомого елемента І 33, вихід якого підключений до входу формувача сигналу 34 та до другого входу шостого елемента 131, перший вхід якого з'єднаний з виходом другого генератора імпульсів 30, а вихід підключений до другого входу третього елемента АБО 17 та до першого входу другого лічильника імпульсів 38, перший, другий та третій виходи якого з'єднані відповідно зі входами другого 39, третього 40 та четвертого 41 елементів НІ, а другий вхід разом з другими входами другого 24, третього 25 та четвертого 26 тригерів підключені до виходу четвертого елемента АБО 37, перший вхід якого з'єднаний з виходом блока установки нуля 35, другий вхід підключений до виходу формувача сигналу 34, а третій вхід з'єднаний з виходом блока затримки сигналу 36, вихід другого елемента АБО 14 підключений до входу диференціюючого елемента 15, вихід якого з'єднаний з першим входом третього елемента АБО 17, вихід якого з'єднаний з другим входом четвертого елемента І 18, вихід якого підключений до входу першого лічильника імпульсів 20, вихід другого тригера 24 з'єднаний зі входом першого елемента НІ 13, вихід якого підключений до другого входу третього елемента І 16, вихід датчика початку комутації 2 з'єднаний з другим входом першого елемента АБО 5 та з другим входом шостого елемента АБО 32, вихід якого підключений до першого входу сьомого елемента І 33, вихід першого генератора імпульсів 4 з'єднаний з першим входом першого елемента І 6, другий вхід якого підключений до виходу першого елемента АБО 5, вихід першого компаратора 3 з'єднаний з першим входом першого елемента АБО 5, вихід якого підключений до другого входу першого тригера 7, перший вхід якого з'єднаний з виходом першого елемента І 6, а другий вихід підключений до других входів третього лічильника імпульсів 28 та лічильника імпульсів з дешифратором 9, вихідна цифрова шина якого з'єднана зі вхідною цифровою шиною керованого джерела напруги 10, вхід якого разом з першим входом лічильника імпульсів з дешифратором 9 підключені до виходу третього генератора імпульсів 8, перший вихід першого тригера 7 з'єднаний з керуючим входом комутатора 11, першими входами шостого елемента АБО 32, другого 12, четвертого 18 та п'ятого 19 елементів І, вихід блока установки нуля 35 підключений до третього входу першого елемента АБО 5, четвертий вхід якого з'єднаний з другим виходом лічильника імпульсів з дешифратором 9, перший вихід якого підключений до другого входу другого елемента І 12, вихід якого з'єднаний з другим входом другого елемента АБО 14, перший вхід якого підключений до виходу датчика початку комутації 2, вихід третього елемента АБО 17 з'єднаний з другим входом п'ятого елемента І 19, вихід якого підключений до першого входу третього лічильника імпульсів 28, вихідна цифрова шина якого з'єднана з вхідною цифровою шиною індикатора 29, вихід керованого джерела напруги 10 підключений до другого входу комутатора 11.

Запропонований пристрій працює так. При подачі напруги живлення на схему блок установки нуля 35 коротким імпульсом через четвертий елемент АБО 37 встановлює у нульове положення другий 24, третій 25, четвертий 26 тригери та другий лічильник імпульсів 38. При цьому на виходах другого 39, третього 40 і четвертого 41 елементів НІ встановлюються сигнали

логічної одиниці. Також імпульс з виходу блока установки нуля 35 через перший елемент АБО 5 встановлює у нульове положення перший тригер 7. Одночасно перший 4, другий 30 та третій 8 генератори імпульсів починають генерувати послідовності імпульсів.

5 Зазначимо, що даний пристрій працює у двох режимах. Перший режим – режим обчислення залишкового ресурсу комутаційного апарата у випадку виникнення в мережі струму короткого замикання, в перерахуванні на номінальний струм, або у випадку комутації вимикача в номінальному режимі роботи. Другий режим - це режим діагностування тракту, в якому розраховується вичерпання комутаційного ресурсу вимикача.

10 Розглянемо перший режим роботи пристрою. Якщо діагностований вимикач відключає коло зі струмом, величина якого менша порогів спрацювання другого 21, третього 22 і четвертого 23 компараторів (сигнали на компаратори 21-23 надходять з виходу датчика струму 1 через комутатор 11, оскільки на керуючому вході останнього присутній сигнал логічного нуля з виходу першого тригера 7), то при цьому спрацьовує датчик початку комутації 2, з виходу якого сигнал логічної одиниці через другий елемент АБО 14 надходить на вхід диференціуючого елемента 15, короткий імпульс з виходу якого подається на перший вхід третього елемента 116 (при цьому на другому вході присутній сигнал логічної одиниці, отриманий з виходу першого елемента НІ 13, оскільки на вхід останнього надходить сигнал логічного нуля з виходу другого тригера 24). З виходу третього елемента І 16 через третій елемент АБО 17 та через відкритий четвертий елемент 118 короткий імпульс надходить в перший лічильник імпульсів 20, що 20 приводить до спрацювання останнього. При цьому комутаційний ресурс комутаційного апарата зменшується на одиницю, тим самим фіксуючи спрацьовування вимикача при струмі, що не перевищує номінального робочого значення.

25 Якщо вимикач відключає коло зі струмом, величина якого більша порога спрацювання другого компаратора 21, то постійна напруга, отримана на виході датчика струму 1, через комутатор 11 (на керуючому вході якого присутній сигнал логічного нуля з виходу першого тригера 7) подається на входи другого 21, третього 22 та четвертого 23 компараторів. В залежності від величини струму, що комутується, спрацьовує визначена кількість компараторів, вихідні сигнали яких поступають відповідно на входи другого 24, третього 25 та четвертого 26 тригерів. При цьому на виходах тригерів, що спрацювали, встановлюються сигнали логічної 30 одиниці. Якщо, наприклад, спрацювали другий 21 і третій 22 компаратори, то спрацьовують другий 24 і третій 25 тригери, на їх виходах встановлюються сигнали логічної одиниці, які надходять на перший та другий входи шифратора 27. Дана комбінація вхідних сигналів призводить до того, що на другому виході шифратора 27 встановлюється сигнал логічної 35 одиниці, який надходить на вхід дев'ятого елемента І 43.

40 З виходу другого тригера 24 сигнал логічної одиниці надходить також на вхід першого елемента НІ 13, на виході якого з'являється сигнал логічного нуля, який закриває третій елемент І 16. У момент відключення вимикача на виході датчика початку комутації 2 з'являється сигнал логічної одиниці, який подається через шостий елемент АБО 32 на перший вхід сьомого елемента І 33, а на другий вхід подається сигнал логічної одиниці з виходу п'ятого елемента АБО 45, на другому вході якого присутній сигнал логічної одиниці, отриманий з виходу дев'ятого елемента І 43. З виходу сьомого елемента І 33 сигнал логічної одиниці подається на формувач 45 сигналу 34 та на другий вхід шостого елемента І 31. При цьому на перший вхід шостого елемента І 31 з виходу другого генератора імпульсів 30 подається послідовність імпульсів, що надходить на перший вхід другого лічильника імпульсів 38 і на вхід першого лічильника імпульсів 20 через третій елемент АБО 17 та четвертий елемент 118 (на першому, інверсному, вході присутній сигнал логічного нуля з виходу першого тригера 7). Другий лічильник імпульсів 38 відраховує імпульси (в даному випадку - чотири) з другого генератора імпульсів 30 доти, поки на другому виході другого лічильника імпульсів 38 не з'являється сигнал логічної одиниці. При цьому на виході третього елемента НІ 40 з'являється сигнал логічного нуля, який закриває 50 дев'ятий елемент І 43. Це призводить до появи на виході п'ятого елемента АБО 45 сигналу логічного нуля, який надходить на другий вхід сьомого елемента І 33, сигнал логічного нуля з виходу якого закриває шостий елемент І 31. Перший 20 та другий 38 лічильники імпульсів припиняють відлік імпульсів. При цьому на виході формувача сигналу 34 з'являється короткий імпульс, який через четвертий елемент АБО 37 надходить на другі входи другого 24, третього 55 25 і четвертого 26 тригерів, а також на другий вхід другого лічильника імпульсів 38 і встановлює їх в нульове положення.

60 За час роботи другого лічильника імпульсів 38 послідовність імпульсів, яка надійшла на вхід першого лічильника імпульсів 20, зменшує значення залишкового ресурсу вимикача на визначене число одиниць, яке залежить від значення комутуваного струму в перерахунку на кількість комутацій номінального робочого струму вимикача.

Зазначимо, що у випадку, коли, в залежності від значення комутованого струму, на виході датчика струму 1 з'являється напруга різних значень, може спрацювати різна кількість компараторів та тригерів, що призводить до появи на інших виходах шифратора 27 значень логічної одиниці. Якщо сигнал логічної одиниці з'являється на першому виході шифратора 27, що свідчить про спрацювання лише другого компаратора 21 та другого тригера 24, то кількість імпульсів (в даному випадку - два), що надходять в перший лічильник імпульсів 20, визначається як результат співпадіння сигналів на восьмому елементі I 42. Якщо ж сигнал логічної одиниці з'являється на третьому виході шифратора 27, що свідчить про спрацювання другого 21, третього 22 і четвертого 23 компараторів та другого 24, третього 25 і четвертого 26 тригерів, то кількість імпульсів (в даному випадку - вісім), що надходять в перший лічильник імпульсів 20, визначається як результат співпадіння сигналів на десятому елементі I 44.

Для захисту від короточасних великих струмів, що можуть протікати через вимикач, наприклад, при подвійних замиканнях, селективній роботі релейного захисту, в пристрої передбачений блок затримки сигналу 36. Його робота пояснюється наступним чином. Коли через датчик струму 1 протікає струм, який викликає спрацювання хоча б другого компаратора 21, то на виході тригера 24 встановлюється цифровий код, який фіксує значення струму, що протікає через вимикач, але, оскільки вимикач не вимикається і датчик початку комутацій 2 не спрацює, то пристрій "зависає" і для того, щоб повернути його в початковий стан, через деякий час з виходу блока затримки сигналу 36 подається сигнал через четвертий елемент АБО 37, який встановлює у нульове положення другий 24, третій 25, четвертий 26 тригери та другий лічильник імпульсів 38. Час затримки сигналу в блоці затримки сигналу 36 вибирається більшим циклу роботи пристрою, коли в другий лічильник імпульсів 38 записується найбільша можлива кількість імпульсів.

Розглянемо другий режим роботи пристрою. Якщо вимикач знаходиться в експлуатації, то на виході датчика струму 1 присутня постійна напруга, пропорційна струму, який протікає через вимикач. Зазначимо, що пороги спрацювання першого 3 і другого 21 компараторів однакові. За умови, коли в мережі відсутній струм короткого замикання, на виході першого компаратора 3 присутній сигнал логічного нуля, який подається на перший вхід першого елемента АБО 5. Одночасно сигнали логічного нуля на другий та четвертий входи першого елемента АБО 5 надходять відповідно з виходу датчика початку комутації 2 та з другого виходу лічильника імпульсів з дешифратором 9, внаслідок чого на виході першого елемента АБО 5 присутній сигнал логічного нуля, яким розблоковується робота першого елемента I 6, в результаті чого на виході останнього з'являється імпульс з виходу першого генератора імпульсів 4, яким встановлюється в одиничний стан перший тригер 7. При цьому сигнал логічної одиниці надходить на керуючий вхід комутатора 11, внаслідок чого входи другого 21, третього 22 та четвертого 23 компараторів відключаються від виходу датчика струму 1 та з'єднуються з виходом керованого джерела напруги 10. Одночасно сигналом з другого виходу першого тригера 7 розблоковується робота третього лічильника імпульсів 28 та лічильника імпульсів з дешифратором 9 і імпульси, що надходять на його перший вхід з виходу третього генератора імпульсів 8, спричиняють появу різних послідовностей сигналів на виходах лічильника імпульсів з дешифратором 9. Так, при проходженні першого імпульсу на вихідній шині лічильника імпульсів з дешифратором 9 формується код, яким на виході керованого джерела напруги 10 встановлюється сигнал напруги, тривалість якого відповідає тривалості імпульсу третього генератора імпульсів 8. Величина цієї напруги відповідає значенню, при якому спрацює другий компаратор 21 та другий тригер 24. При цьому як і в першому режимі роботи пристрою, на першому виході шифратора 27 з'являється сигнал логічної одиниці, який через відкритий восьмий елемент I 42, через п'ятий елемент АБО 45 надходить на другий вхід сьомого елемента I 33.

Зазначимо, що сигнал з другого виходу першого тригера 7 надходить також на перші входи четвертого 18 і п'ятого 19 елементів I та на перший вхід шостого елемента АБО 32. При цьому четвертий елемент I 18 закривається, п'ятий елемент I 19 відкривається, а сигнал з виходу шостого елемента АБО 32 відриває сьомий елемент I 33, внаслідок чого сигнал з виходу п'ятого елемента АБО 45 надходить на другий вхід шостого елемента I 31 та відкриває його. Імпульси починають надходити в другий лічильник імпульсів 38, поки на його першому виході не з'явиться сигнал логічної одиниці (в даному випадку в лічильник надійде два імпульси). Після цього восьмий елемент I 42 закривається, на виході п'ятого елемента АБО 45 з'являється сигнал логічного нуля, шостий 31 та сьомий 33 елементи I закриваються, надходження імпульсів від другого генератора імпульсів 30 в другий лічильник імпульсів 38 припиняється. Одночасно імпульси з виходу другого генератора імпульсів 30 через шостий елемент I 31, через

третій елемент АБО 17 та через відкритий п'ятий елемент І 19 надходять в третій лічильник імпульсів 28, що відображається на індикаторі 29. Поява на виході сьомого елемента І 33 логічного нуля призводить до появи короткого імпульсу на виході формувача сигналу 34, внаслідок якого через четвертий елемент АБО 37 другий 24, третій 25 і четвертий 26 тригери, а також другий лічильник імпульсів 38 встановлюються в нульове положення.

При проходженні другого імпульсу з виходу третього генератора імпульсів 8 на вихідній шині лічильника імпульсів з дешифратором 9 формується код, яким на виході керованого джерела напруги 10 на короткий період встановлюється напруга, що відповідає значенню, при якому спрацьовує другий 21 і третій 22 компаратори та другий 24 і третій 25 тригери. При цьому на другому виході шифратора 27 з'являється сигнал логічної одиниці, який через відкритий дев'ятий елемент І 43, через п'ятий елемент АБО 45 надходить на другий вхід сьомого елемента І 33.

При цьому, як і в попередньому випадку, імпульси надходять в другий лічильник імпульсів 38, поки на його другому виході не з'явиться сигнал логічної одиниці (в даному випадку в лічильник надійде чотири імпульси), внаслідок чого надходження імпульсів від генератора імпульсів 30 в другий лічильник імпульсів 38 припиняється. Одночасно імпульси з виходу другого генератора імпульсів 30 надходять в третій лічильник імпульсів 28, що відображається на індикаторі 29. Після цього другий 24, третій 25 і четвертий 26 тригери, а також другий лічильник імпульсів 38 встановлюються в нульове положення.

При проходженні третього імпульсу з виходу третього генератора імпульсів 8 на вихідній шині лічильника імпульсів з дешифратором 9 формується код, яким на виході керованого джерела напруги 10 на короткий період встановлюється напруга, що відповідає значенню, при якому спрацьовує другий 21, третій 22 і четвертий 23 компаратори та другий 24, третій 25 і четвертий 26 тригери. При цьому на третьому виході шифратора 27 з'являється сигнал логічної одиниці, який через відкритий десятій елемент І 44, через п'ятий елемент АБО 45 надходить на другий вхід сьомого елемента І 33.

При цьому, як і в попередньому випадку, імпульси надходять в другий лічильник імпульсів 38, поки на його третьому виході не з'явиться сигнал логічної одиниці (в даному випадку в лічильник надійде вісім імпульсів), внаслідок чого надходження імпульсів від генератора імпульсів 30 в другий лічильник імпульсів 38 припиняється. Одночасно імпульси з виходу другого генератора імпульсів 30 надходять в третій лічильник імпульсів 28, що відображається на індикаторі 29. Після цього другий 24, третій 25 і четвертий 26 тригери, а також другий лічильник імпульсів 38 встановлюються в нульове положення.

При проходженні четвертого імпульсу з виходу третього генератора імпульсів 8 на вихідній шині лічильника імпульсів з дешифратором 9 формується код, яким на виході керованого джерела напруги 10 встановлюється нульова напруга, на першому виході лічильника імпульсів з дешифратором 9 з'являється сигнал логічної одиниці, який через відкритий другий елемент І 12 (на першому вході присутній сигнал логічної одиниці з виходу першого тригера 7), через другий елемент АБО 14 надходить на вхід диференціюючого елемента 15, внаслідок чого короткий імпульс через відкритий третій елемент І 16 (на другому вході присутній сигнал логічної одиниці з виходу першого елемента ІІ 13), через третій елемент АБО 17 та через відкритий п'ятий елемент І 19 надходить в третій лічильник імпульсів 28, що відображається на індикаторі 29.

Останнім п'ятим імпульсом з виходу третього генератора імпульсів 8 на другому виході лічильника імпульсів з дешифратором 9 з'являється сигнал логічної одиниці, який через перший елемент АБО 5 встановлює в нульове положення перший тригер 7, внаслідок чого перший тригер 7, лічильник імпульсів з дешифратором 9 та третій лічильник імпульсів 28 встановлюються в нульове положення, другий режим роботи пристрою (режим перевірки роботоздатності тракту розрахунку залишкового робочого ресурсу вимикача) завершується.

Через певний час сигнал з виходу першого генератора імпульсів 4 знову встановлює в одиничний стан перший тригер 7 і другий режим роботи пристрою повторюється.

Виведення коректного числа на індикаторі 29 свідчить про справність всіх каналів розрахунку залишкового робочого ресурсу високовольтного вимикача. У випадку відмінності отриманого числа від очікуваного приймається рішення про некоректну роботу даного пристрою.

Слід зазначити, що другий режим роботи пристрою може перериватись. У випадку, коли здійснюється оперативне відключення вимикача, на виході датчика початку комутації 2 з'являється сигнал логічної одиниці, яким через перший елемент АБО 5 встановлюється в нульове положення перший тригер 7, внаслідок чого другий режим роботи пристрою зупиняється, а факт комутації вимикачем записується в перший лічильник імпульсів 20.



Якщо в електричній мережі виникає коротке замикання, то на виході датчика струму 1 з'являється сигнал, який через перший компаратор 3 надходить на перший вхід першого елемента АБО 5, внаслідок чого встановлюється в нульове положення перший тригер 7 і другий режим роботи пристрою зупиняється. Необхідна кількість імпульсів, що відповідає значенню комутованого струму, записується в перший лічильник імпульсів 20.

До моменту ввімкнення вимикача перевірка тракту робочого ресурсу припиняється.

Кількість компараторів і тригерів, а також кількість розрядів першого 20, другого 38 та третього 28 лічильників імпульсів вибирається в залежності від найбільшої величини струмів, що відключаються, а також від необхідного ступеня точності визначення залишкового комутаційного ресурсу вимикача.

Для коректної роботи пристрою сталу часу диференціюючого елемента 15 необхідно вибрати меншою періоду чергування імпульсів, другого генератора імпульсів 30.

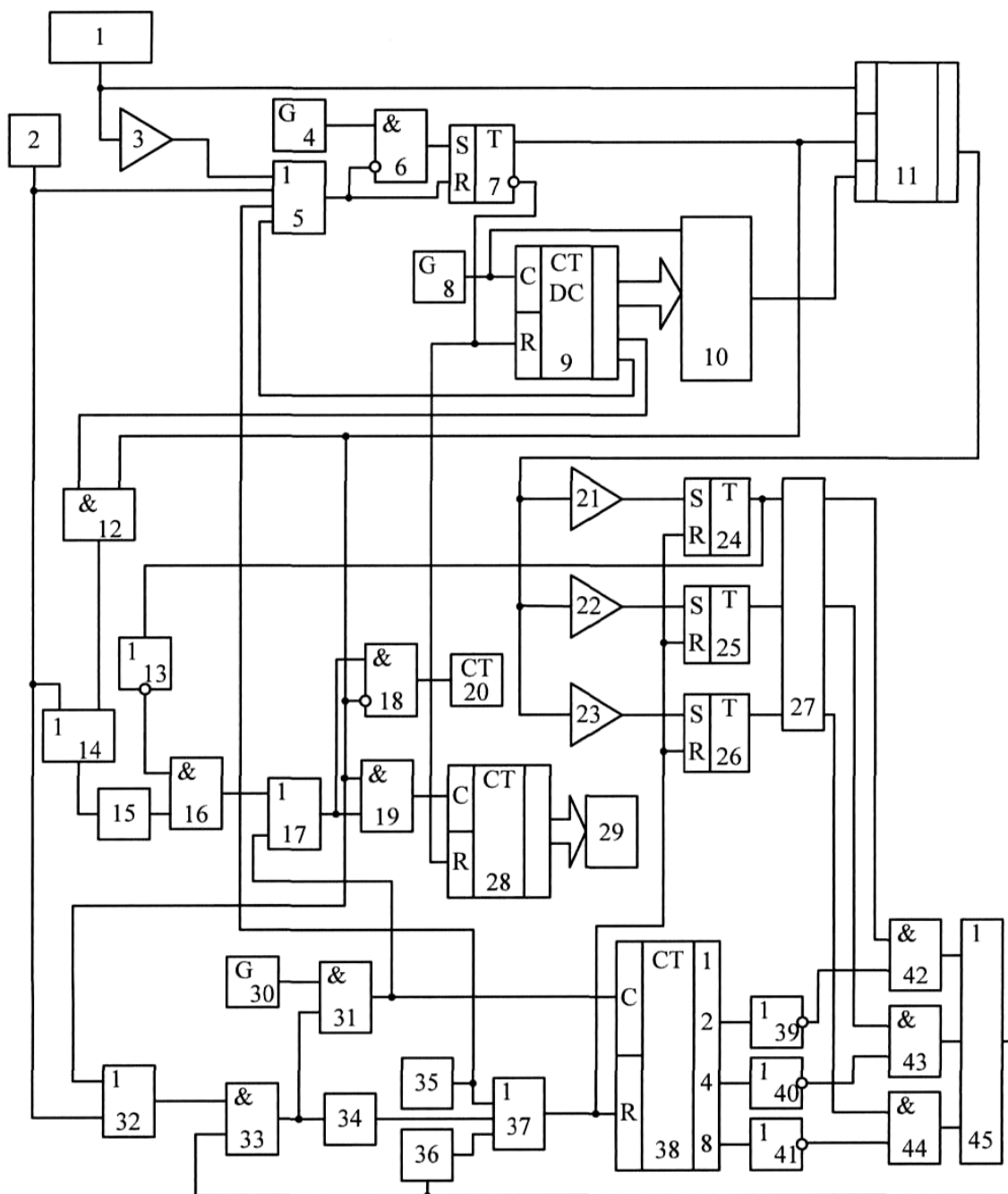
Тривалість імпульсу третього генератора імпульсів 8 є меншою, ніж тривалість паузи. Період надходження імпульсів є більшим часу, необхідного для пропуску найбільшої кількості імпульсів від другого генератора імпульсів 30 в другий лічильник імпульсів 38.

Тривалість імпульсу першого генератора імпульсів 4 є значно меншою тривалості паузи між імпульсами. Період надходження імпульсів є значно більшим періоду надходження імпульсів третього генератора імпульсів 8.

## ФОРМУЛА КОРИСНОЇ МОДЕЛІ

Пристрій для контролю ресурсу комутаційних апаратів, що містить датчик струму, датчик початку комутації, три лічильники імпульсів, диференціюючий елемент, комутатор, чотири компаратори, чотири тригери, шифратор, два генератори імпульсів, індикатор, чотири елементи НІ, шість елементів АБО, десять елементів І, блок установки нуля, формувач сигналу, блок затримки сигналу, причому вихід датчика струму підключений до входу першого компаратора та до першого входу комутатора, вихід якого з'єднаний зі входами другого, третього та четвертого компараторів, виходи яких підключені до перших входів другого, третього та четвертого тригерів, виходи яких з'єднані з першим, другим та третім входами шифратора відповідно, перший, другий та третій виходи якого підключені до перших входів восьмого, дев'ятого та десятого елементів І, другі входи яких з'єднані відповідно з виходами другого, третього та четвертого елементів НІ, а виходи підключені відповідно до першого, другого та третього входів п'ятого елемента АБО, вихід якого з'єднаний зі входом блока затримки сигналу та з другим входом шостого елемента І, вихід якого підключений до входу формувача сигналу та до другого входу шостого елемента І, перший вхід якого з'єднаний з виходом другого генератора імпульсів, а вихід підключений до другого входу третього елемента АБО та до першого входу другого лічильника імпульсів, перший, другий та третій виходи якого з'єднані відповідно зі входами другого, третього та четвертого елементів НІ, а другий вхід разом з другими входами другого, третього та четвертого тригерів підключені до виходу четвертого елемента АБО, перший вхід якого з'єднаний з виходом блока установки нуля, другий вхід підключений до виходу формувача сигналу, а третій вхід з'єднаний з виходом блока затримки сигналу, вихід другого елемента АБО підключений до входу диференціюючого елемента, вихід якого з'єднаний з першим входом третього елемента І, вихід якого підключений до першого входу третього елемента АБО, вихід якого з'єднаний з другим входом четвертого елемента І, вихід якого підключений до входу першого лічильника імпульсів, вихід другого тригера з'єднаний зі входом першого елемента НІ, вихід якого підключений до другого входу третього елемента І, вихід датчика початку комутації з'єднаний з другим входом першого елемента АБО та з другим входом шостого елемента АБО, вихід якого підключений до першого входу шостого елемента І, вихід першого генератора імпульсів з'єднаний з першим входом першого елемента І, другий вхід якого підключений до виходу першого елемента АБО, який **відрізняється** тим, що в нього введено третій генератор імпульсів, лічильник імпульсів з дешифратором та кероване джерело напруги, причому вихід першого компаратора з'єднаний з першим входом першого елемента АБО, вихід якого підключений до другого входу першого тригера, перший вхід якого з'єднаний з виходом першого елемента І, а другий вхід підключений до других входів третього лічильника імпульсів та лічильника імпульсів з дешифратором, вихідна цифрова шина якого з'єднана зі вхідною цифровою шиною керованого джерела напруги, вхід якого разом з першим входом лічильника імпульсів з дешифратором підключені до виходу третього генератора імпульсів, перший вихід першого тригера з'єднаний з керуючим входом комутатора, першими входами шостого елемента АБО, другого, четвертого та п'ятого елементів І, вихід блока установки нуля підключений до третього входу першого елемента АБО, четвертий вхід якого з'єднаний з другим

- 5 виходом лічильника імпульсів з дешифратором, перший вихід якого підключений до другого входу другого елемента І, вихід якого з'єднаний з другим входом другого елемента АБО, перший вхід якого підключений до виходу датчика початку комутації, вихід третього елемента АБО з'єднаний з другим входом п'ятого елемента І, вихід якого підключений до першого входу третього лічильника імпульсів, вихідна цифрова шина якого з'єднана з вхідною цифровою шиною індикатора, вихід керованого джерела напруги підключений до другого входу комутатора.



Комп'ютерна верстка Л. Ціхановська

Міністерство економічного розвитку і торгівлі України, вул. М. Грушевського, 12/2, м. Київ, 01008, Україна

ДП "Український інститут інтелектуальної власності", вул. Глазунова, 1, м. Київ – 42, 01601